



Каталог запасных частей

**ГИДРОМОЛОТ DELTA
F-2 OPEN / F-3 OPEN / F-4 OPEN /
F-5 OPEN / F-6 OPEN / F-7 OPEN
F-10 OPEN / F-10S BOX / F-17S BOX /
F-20S BOX / F-30S BOX / F-35S BOX /
F-45S BOX / F-50S BOX**

**БУДЬ
В КУРСЕ!**
АКЦИИ-СКИДКИ-НОВОСТИ



Благодарим вас за то, что вы сделали заказ в нашей компании!

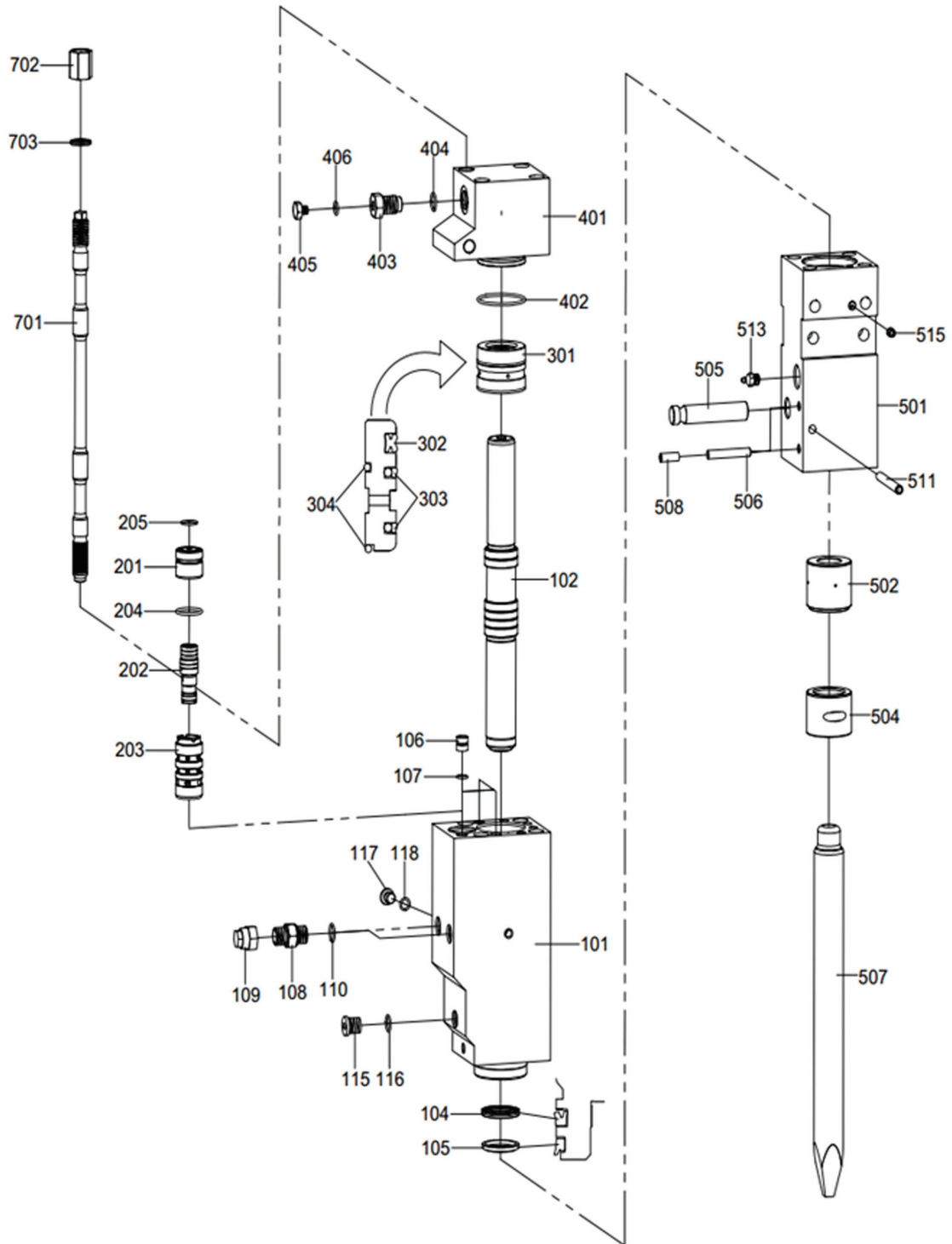
Будем признательны, если вы оставите отзыв о нас. Это пойдет нам только на пользу: мы сможем улучшить качество нашей работы и повысить уровень обслуживания клиентов! Вы от этого только выиграете!

Просим оставить отзыв по электронной почте **kaizen@mirdelta.ru**. А если вы добавите к своему тексту фото вашего заказа, это сможет помочь другим людям с выбором и пониманием качества нашей продукции.

СОДЕРЖАНИЕ

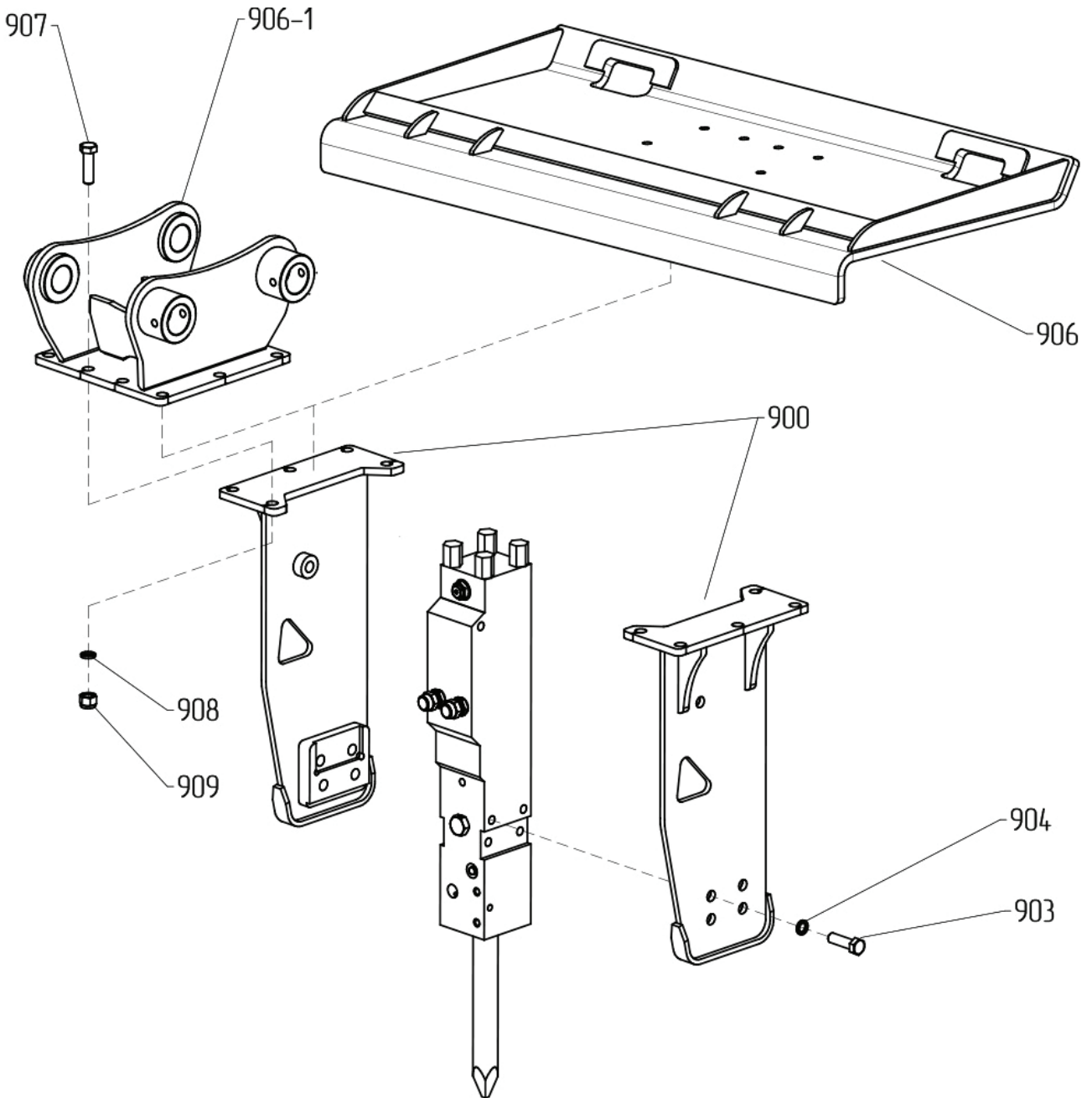
DELTA F-2 OPEN	4
DELTA F-3 OPEN	8
DELTA F-4 OPEN	12
DELTA F-5 OPEN	16
DELTA F-6 OPEN	20
DELTA F-7 OPEN	24
DELTA F-10 OPEN/ F-10S BOX	28
DELTA F-17S BOX	36
DELTA F-20S BOX	42
DELTA F-30S BOX	48
DELTA F-35S BOX	54
DELTA F-45S BOX	60
DELTA F-50S BOX	66

DELTA F-2 OPEN БЛОК



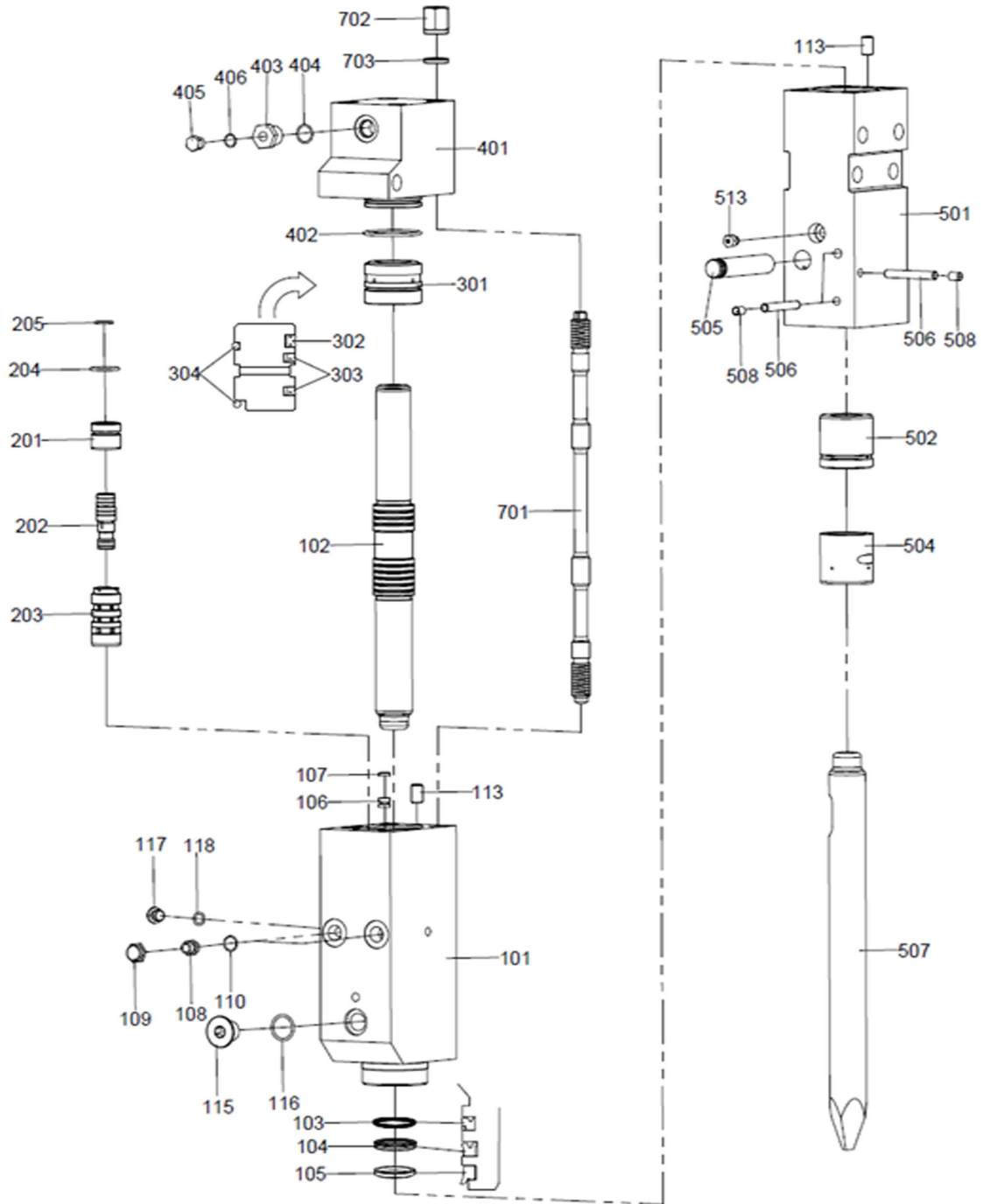
№	PART NAME	НАЗВАНИЕ	КОЛ-ВО	ПРИМЕЧАНИЯ
D02PN-100	Cylinder assembly	Цилиндр в сборе		
D02PN-101	Cylinder	Цилиндр	1	
D02PN-102	Piston	Боек	1	
D02PN-SKX-104	U-packing	Уплотнение	1	
D02PN-SKX-105	Dust seal	Уплотнение	1	
D02PN-106	Cylinder plug	Заглушка цилиндра	3	T/P Ø15x16
D02PN-SKX-107	O-ring	Кольцо	3	
D02PN-108	In/out adapter	Адаптер	2	G 1/2"
D02PN-109	In/out adapter cover	Крышка	2	G 1/2"
D02PN-SKX-110	In/out adapter o-ring	Кольцо	2	
D02PN-115	Cylinder plug(1)	Заглушка цилиндра	1	M18x1.5
D02PN-SKX-116	Cylinder plug O-ring(1)	Кольцо	1	
D02PN-117	Cylinder plug(2)	Заглушка цилиндра	1	G 1/4"
D02PN-SKX-118	Cylinder plug O-ring(2)	Кольцо	1	
D02PN-200	Valve assembly	Распределитель в сборе		
D02PN-201	Valve cover	Крышка распределителя	1	
D02PN-202	Valve	Золотник распределителя	1	
D02PN-203	Valve sleeve	Втулка распределителя	1	
D02PN-SKX-204	O-Ring	Кольцо	1	
D02PN-SKX-205	O-Ring	Кольцо	1	
D02PN-300	Piston bush assembly	Блок уплотнений в сборе		
D02PN-301	Piston bush	Блок уплотнений	1	
D02PN-SKX-302	Gas seal	Уплотнение	1	
D02PN-SKX-303	Step seal	Уплотнение	2	
D02PN-SKX-304	O-Ring	Кольцо	2	
D02PN-400	Back head assembly	Крышка блока в сборе		
D02PN-401	Back head	Крышка блока	1	
D02PN-SKX-402	O-Ring	Кольцо	1	
D02PN-403	Gas charging valve	Клапан заправочный	1	G 1/2"
D02PN-SKX-404	O-Ring	Кольцо	1	
D02PN-405	Gas charging valve cover	Крышка клапана заправочного	1	M10xP1.0
D02PN-SKX-406	O-Ring	Кольцо	1	
D02PN-500	Front head assembly	Букса в сборе		
D02PN-501	Front head	Букса	1	
D02PN-502	Thrust bush	Втулка верхняя инструмента	1	Ø40xØ60x58
D02PN-504	Silenced chisel bush	Втулка нижняя инструмента для закрытого корпуса	1	Ø40xØ61x50
D02PN-505	Chisel pin	Палец инструмента	1	Ø22x106
D02PN-506	Bushing pin	Палец втулки	3	Ø10x67
D02PN-507-P	Moil point	Пика	2	Ø40x450
D02PN-507-FX	Chisel point	Клин	2	Ø40x450
D02PN-508	Rubber plug	Заглушка пальца втулки	3	Ø10x25
D02PN-511	Locking pin	Стопор пальца инструмента	1	Ø10x90
D02PN-513	Grease nipple	Пресс-масленка	1	G 1/4"
D02PN-515	Process plug	Заглушка буксы	1	RC 1/8"
D02PN-700	Through bolt assembly	Шпилька стяжная в сборе		
D02PN-701	Through bolt	Шпилька стяжная	4	M20x1.5X440
D02PN-702	Screw nut(upper)	Гайка шпильки стяжной	4	M20x1.5X33
D02PN-703	Washer	Шайба шпильки стяжной	4	Ø28xØ21x3

DELTA F-2 OPEN КОРПУС



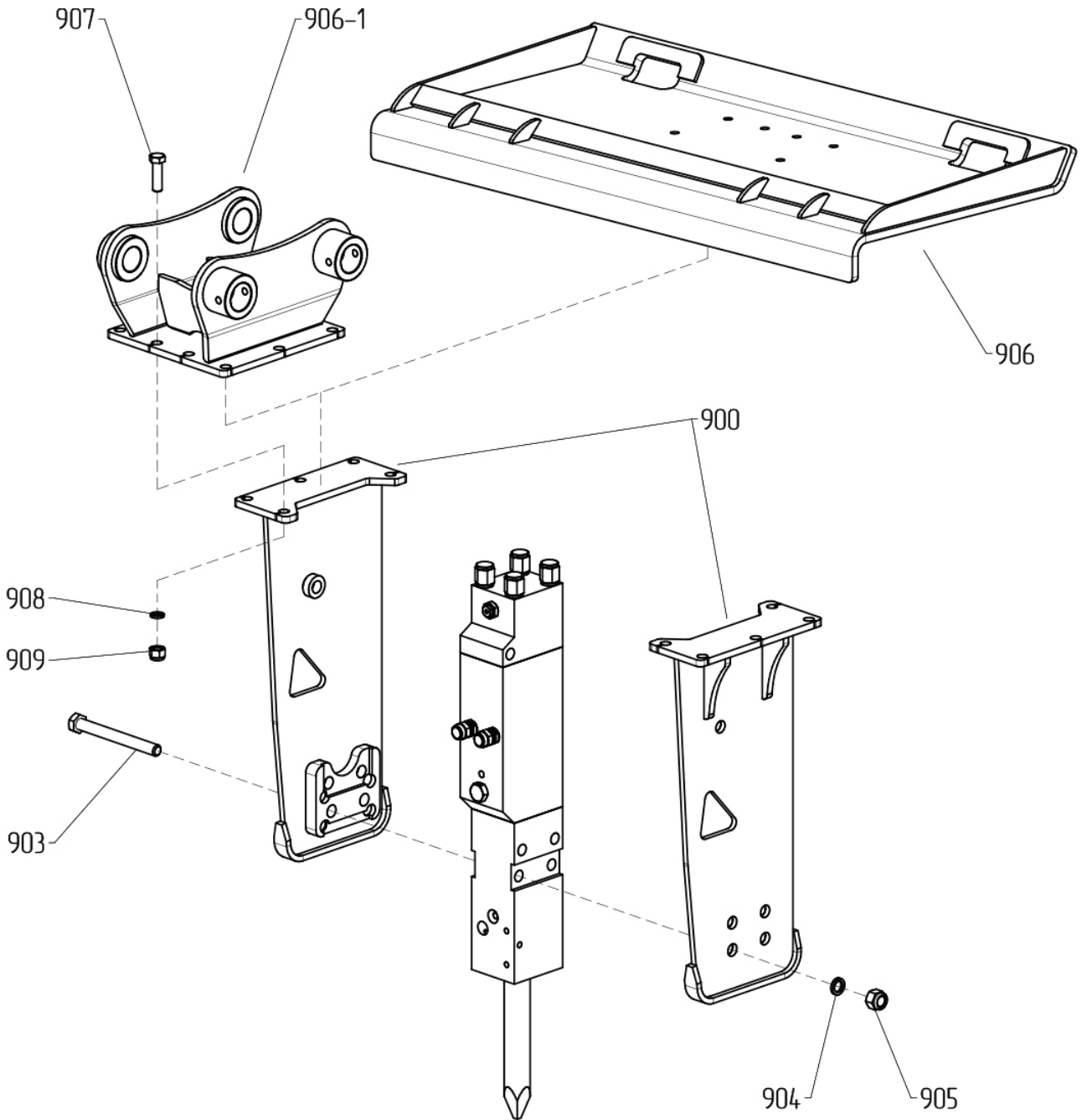
№	КАТ.НОМЕР	PART NAME	НАЗВАНИЕ	КОЛ-ВО	ПРИМЕЧАНИЯ
900		Bracket sub assembly kit	Щеки гидромолота комплект	1	284.40.100-01
903		Bracket bolt	Стяжной болт корпуса	10	M16x1.5x60 10.9
904		Spring washer	Шайба корпуса	10	M16T
906		Mounting cap	Подвеска на погрузчик	1	
906-1		Mounting cap	Подвеска на экскаватор	1	
907		Mounting cap hex. Bolt	Болт подвески	10	M16x55 10.9
908		Spring washer	Шайба подвески	10	M16T
909		Mounting cap hex. Nut	Гайка подвески	10	M16 10.0

DELTA F-3 OPEN БЛОК



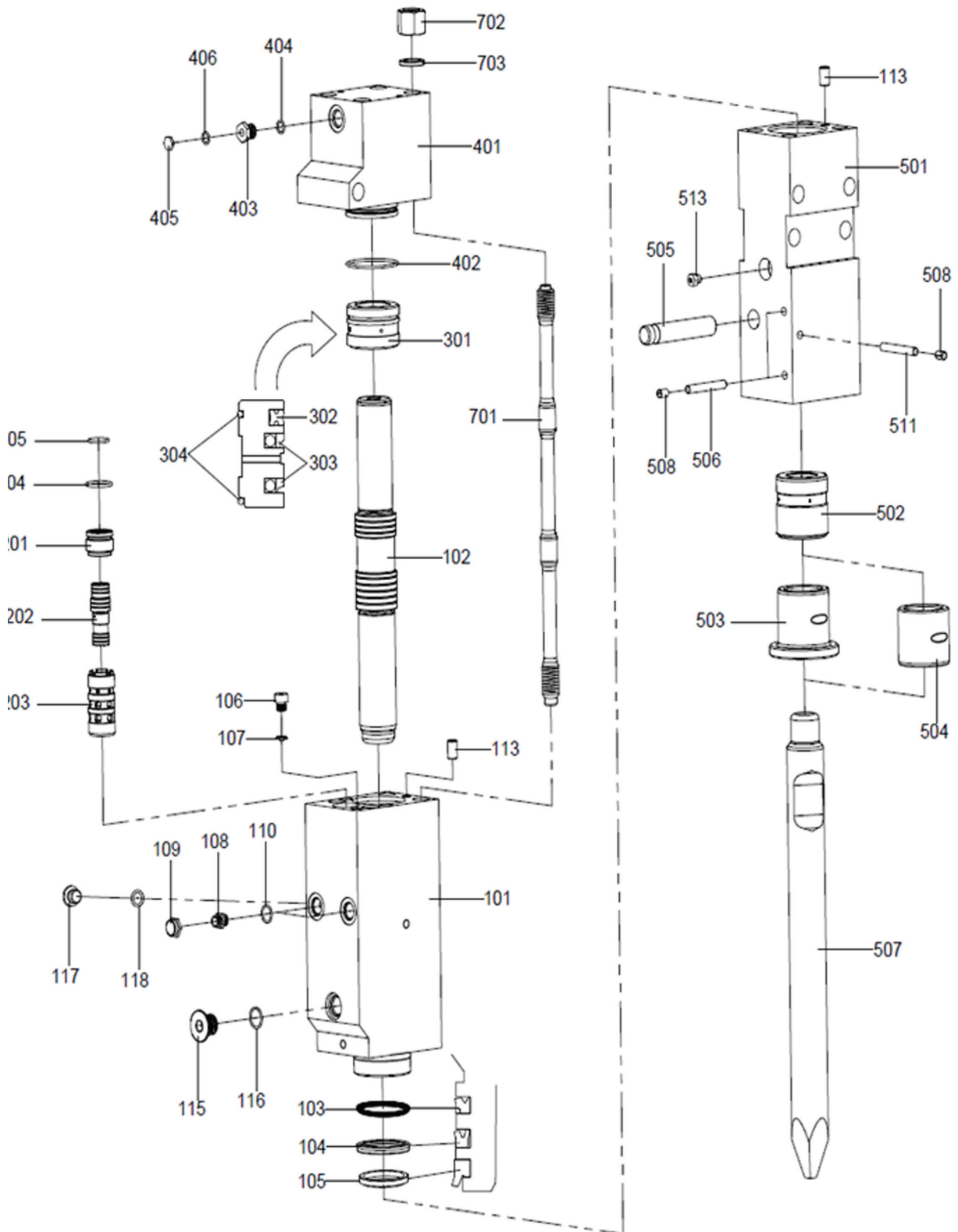
№	PART NAME	НАЗВАНИЕ	КОЛ-ВО	ПРИМЕЧАНИЯ
D03PN-100	Cylinder assembly	Цилиндр в сборе		
D03PN-101	Cylinder	Цилиндр	1	
D03PN-102	Piston	Боек	1	
D03PN-SKX-103	Buffer ring	Кольцо	1	
D03PN-SKX-104	U-packing	Уплотнение	1	
D03PN-SKX-105	Dust seal	Уплотнение	1	
D03PN-106	Cylinder plug	Заглушка цилиндра	3	T/P Ø15x16
D03PN-SKX-107	O-ring	Кольцо	3	
D03PN-108	In/out adapter	Адаптер	2	G 1/2"
D03PN-109	In/out adapter cover	Крышка	2	G 1/2"
D03PN-SKX-110	In/out adapter o-ring	Кольцо	2	
D03PN-113	Guide pin	Штифт направляющий	2	Ø12.5x30
D03PN-115	Cylinder plug(1)	Заглушка цилиндра	1	M24x2
D03PN-SKX-116	Cylinder plug 0-ring(1)	Кольцо	1	
D03PN-117	Cylinder plug(2)	Заглушка цилиндра	1	G 1/4"
D03PN-SKX-118	Cylinder plug 0-ring(2)	Кольцо	1	
D03PN-200	Valve assembly	Распределитель в сборе		
D03PN-201	Valve cover	Крышка распределителя	1	Ø36x32.5
D03PN-202	Valve	Золотник распределителя	1	Ø22xØ24xØ20x69
D03PN-203	Valve sleeve	Втулка распределителя	1	Ø36x72.5
D03PN-SKX-204	O-Ring	Кольцо	1	
D03PN-SKX-205	O-Ring	Кольцо	1	
D03PN-300	Piston bush assembly	Блок уплотнений в сборе		
D03PN-301	Piston bush	Блок уплотнений	1	Ø70x52
D03PN-SKX-302	Gas seal	Уплотнение	1	
D03PN-SKX-303	U-packing	Уплотнение	2	
D03PN-SKX-304	O-Ring	Кольцо	2	
D03PN-400	Back head assembly	Крышка блока в сборе		
D03PN-401	Back head	Крышка блока	1	104x146x132
D03PN-SKX-402	O-Ring	Кольцо	1	
D03PN-403	Gas charging valve	Клапан заправочный	1	G 1/2"
D03PN-SKX-404	O-Ring	Кольцо	1	
D03PN-405	Gas charging valve cover	Крышка клапана заправочного	1	M10xP1.0
D03PN-SKX-406	O-Ring	Кольцо	1	
D03PN-500	Front head assembly	Букса в сборе		
D03PN-501	Front head	Букса	1	118x108x296
D03PN-502	Thrust bush	Втулка верхняя инструмента	1	Ø45xØ65x66
D03PN-504	Chisel bush	Втулка нижняя инструмента	1	Ø45xØ65x62
D03PN-505	Chisel pin	Палец инструмента	1	Ø24x117
D03PN-506	Bushing pin	Палец втулки	3	Ø10x67
D03PN-507-P	Moil point	Пика	2	Ø45x500
D03PN-507-FX	Chisel point	Клин	2	Ø45x500
D03PN-508	Rubber plug	Заглушка пальца втулки	3	Ø10x25
D03PN-513	Grease nipple	Пресс-масленка	1	G 1/4"
D03PN-700	Through bolt assembly	Шпилька стяжная в сборе		
D03PN-701	Through bolt	Шпилька стяжная	4	M22x1.5x489
D03PN-702	Screw nut(upper)	Гайка шпильки стяжной	4	M22x1.5x33
D03PN-703	Washer	Шайба шпильки стяжной	4	Ø30xØ23x5

DELTA F-3 OPEN КОРПУС



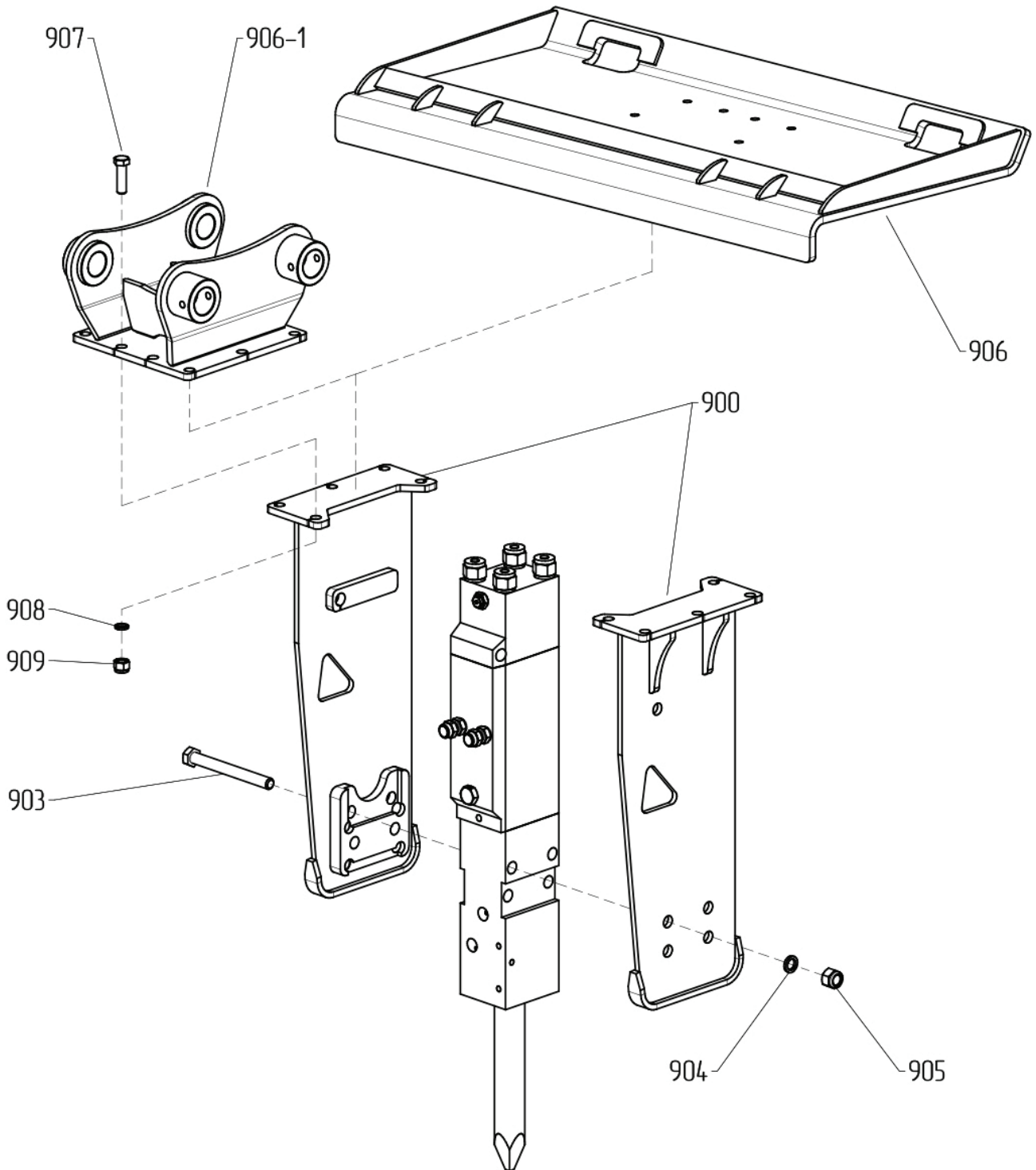
№	КАТ.НОМЕР	PART NAME	НАЗВАНИЕ	КОЛ-ВО	ПРИМЕЧАНИЯ
900		Bracket sub assembly kit	Щеки гидромолота комплект	1	279.40.100-01
903		Bracket bolt	Стяжной болт корпуса	5	M18x1,5x190 10.9
904		Spring washer	Шайба корпуса	5	M18T
905		Hex. Nut	Гайка корпуса	5	M18x1,5
906		Mounting cap	Подвеска на погрузчик	1	
906-1		Mounting cap	Подвеска на экскаватор	1	
907		Mounting cap hex. Bolt	Болт подвески	10	M16x55 10.9
908		Spring washer	Шайба подвески	10	M16T
909		Mounting cap hex. Nut	Гайка подвески	10	M16 10.0

DELTA F-4 OPEN БЛОК



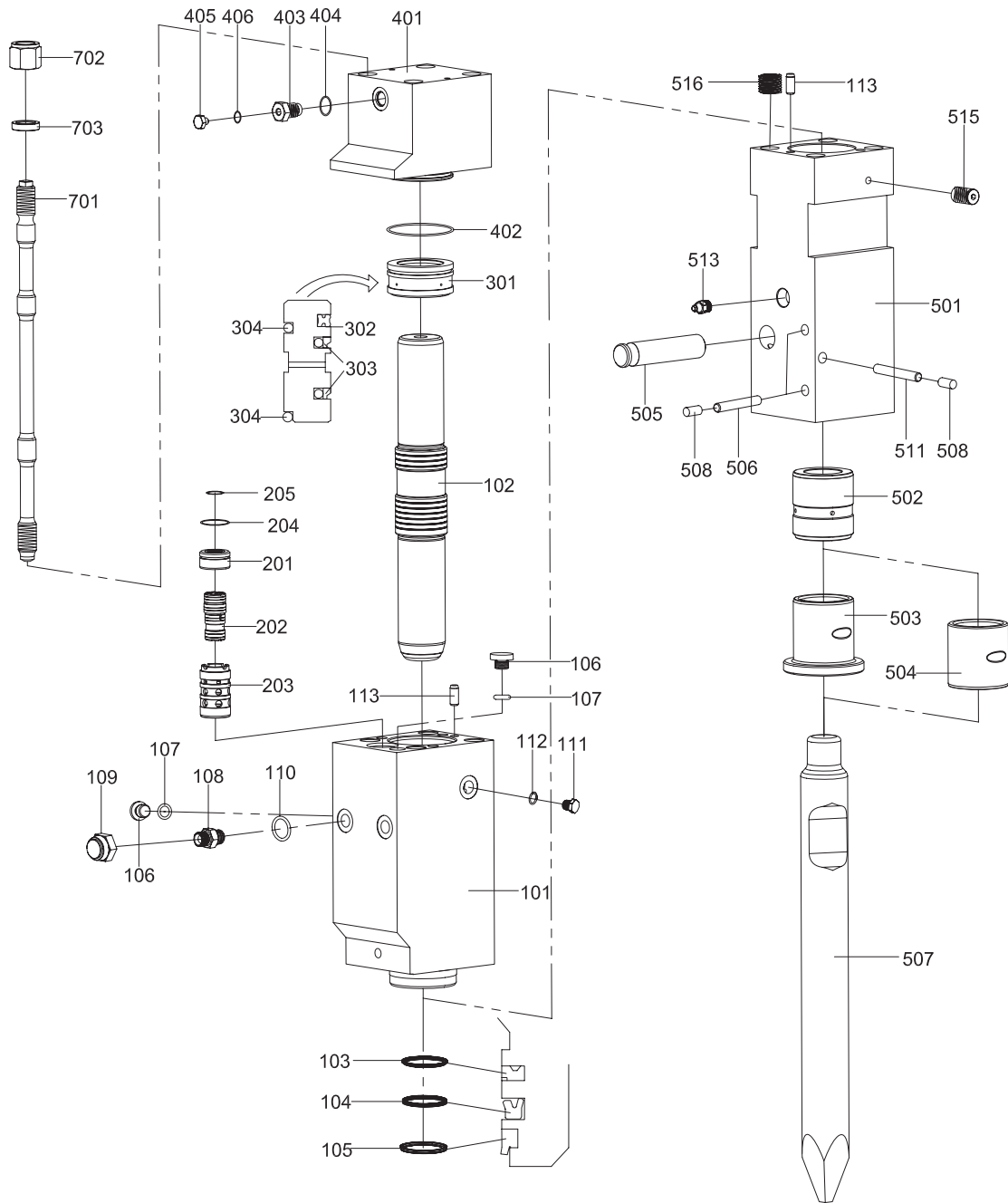
№	PART NAME	НАЗВАНИЕ	КОЛ-ВО	ПРИМЕЧАНИЯ
D04PN-100	Cylinder assembly	Цилиндр в сборе		
D04PN-101	Cylinder	Цилиндр	1	
D04PN-102	Piston	Боек	1	
D04PN-SKX-103	Buffer ring	Кольцо	1	
D04PN-SKX-104	U-packing	Уплотнение	1	
D04PN-SKX-105	Dust seal	Уплотнение	1	
D04PN-106	Cylinder plug(1)	Заглушка цилиндра	3	
D04PN-SKX-107	Cylinder plug o-ring(1)	Кольцо	3	
D04PN-108	In/out adapter	Адаптер	2	
D04PN-109	In/out adapter cover	Крышка	2	
D04PN-SKX-110	In/out adapter o-ring	Кольцо	2	
D04PN-113	Guide pin	Штифт	2	
D04PN-115	Plug	Заглушка цилиндра	1	
D04PN-SKX-116	O-Ring	Кольцо	1	
D04PN-117	Cylinder plug(2)	Заглушка цилиндра	1	
D04PN-SKX-118	Cylinder plug O-ring(2)	Кольцо	1	
D04PN-200	Valve assembly	Распределитель в сборе		
D04PN-201	Valve cover	Крышка распределителя	1	
D04PN-202	Valve	Золотник распределителя	1	
D04PN-203	Valve sleeve	Втулка распределителя	1	
D04PN-SKX-204	O-Ring	Кольцо	1	
D04PN-SKX-205	O-Ring	Кольцо	1	
D04PN-300	Piston bush assembly	Блок уплотнений в сборе		
D04PN-301	Piston bush	Блок уплотнений	1	
D04PN-SKX-302	Gas seal	Уплотнение	1	
D04PN-SKX-303	Step seal	Уплотнение	2	
D04PN-SKX-304	O-Ring	Кольцо	2	
D04PN-400	Back head assembly	Крышка блока в сборе		
D04PN-401	Back head	Крышка блока	1	
D04PN-SKX-402	O-Ring	Кольцо	1	
D04PN-403	Gas charging valve	Клапан заправочный	1	
D04PN-SKX-404	O-Ring	Кольцо	1	
D04PN-405	Gas charging valve cover	Крышка клапана заправочного	1	
D04PN-SKX-406	O-Ring	Кольцо	1	
D04PN-500	Front head assembly	Букса в сборе		
D04PN-501	Front head	Букса	1	
D04PN-502	Thrust bush	Втулка верхняя инструмента	1	
D04PN-503	Chisel bush	Втулка нижняя инструмента	1	
D04PN-504	(Silenced chisel bush)	Втулка нижняя инструмента для закрытого корпуса	1	
D04PN-505	Chisel pin	Палец инструмента	1	
D04PN-506	Bushing pin	Палец втулки	2	
D04PN-507-P	Moil point	Пика	2	
D04PN-507-FX	Chisel point	Клин	2	
D04PN-508	Rubber plug	Заглушка пальца втулки	3	
D04PN-511	Locking pin	Стопор пальца инструмента	1	
D04PN-513	Grease nipple	Пресс-масленка	1	
D04PN-700	Through bolt assembly	Шпилька стяжная в сборе		
D04PN-701	Through bolt	Шпилька стяжная	4	
D04PN-702	Screw nut(upper)	Гайка шпильки стяжной	4	
D04PN-703	Washer	Шайба шпильки стяжной	4	

DELTA F-4 OPEN **КОРПУС**



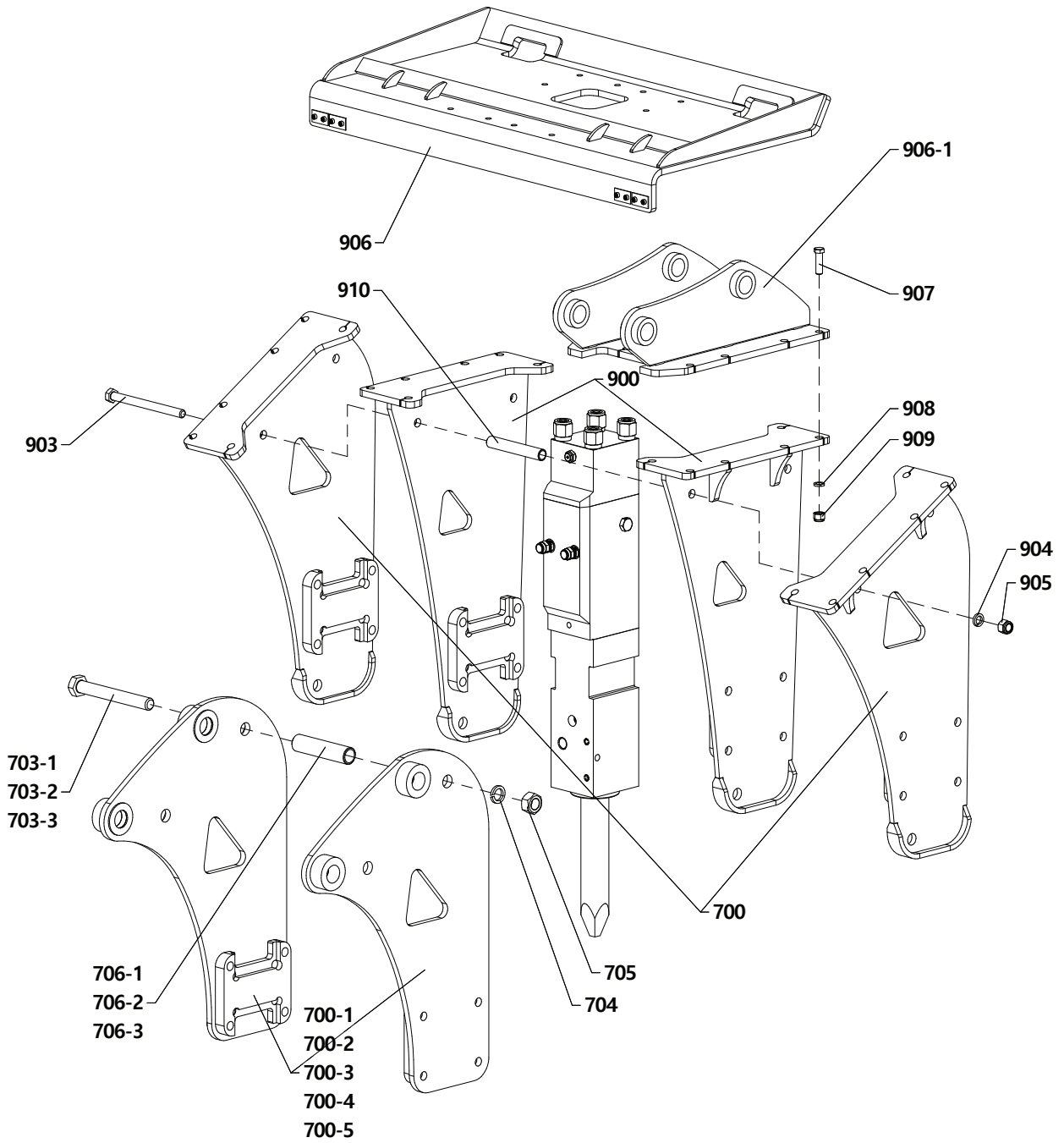
№	КАТ.НОМЕР	PART NAME	НАЗВАНИЕ	КОЛ-ВО	ПРИМЕЧАНИЯ
900		Bracket sub assembly kit	Щеки гидромолота комплект	1	271.40.100-01
903		Bracket bolt	Стяжной болт корпуса	5	M20x1,5x190
904		Spring washer	Шайба корпуса	5	M20
905		Hex. Nut	Гайка корпуса	5	M20x1,5
906		Mounting cap	Подвеска на погрузчик	1	
906-1		Mounting cap	Подвеска на экскаватор	1	
907		Mounting cap hex. Bolt	Болт подвески	10	M16x55 10.9
908		Spring washer	Шайба подвески	10	M16T
909		Mounting cap hex. Nut	Гайка подвески	10	M16 10.0

DELTA F-5 OPEN БЛОК



№	PART NAME	НАЗВАНИЕ	КОЛ-О	ПРИМЕЧАНИЕ
D05PN-100	Cylinder assembly	Цилиндр в сборе		
D05PN-101	Cylinder	Цилиндр	1	145x192x367
D05PN-102	Piston	Боек	1	Ø 68x Ø 77x Ø 70x483
D05PN-103	Buffer ring	Кольцо	1	
D05PN-104	U-packing	Уплотнение	1	
D05PN-105	Dust seal	Уплотнение	1	
D05PN-106	Cylinder plug	Заглушка	4	4HN-18
D05PN-107	Cylinder plug o-ring	Кольцо	4	
D05PN-108	In/out adapter	Адаптер	2	
D05PN-109	In/out adapter cover	Крышка	2	
D05PN-110	In/out adapter o-ring	Кольцо	2	
D05PN-111	Exhaust valve	Крышка	1	G 1/2'
D05PN-112	Exhaust valve o-ring	Кольцо	1	
D05PN-113	Guide pin	Штифт	2	Ø12.5x30
D05PN-200	Valve assembly	Распределитель в сборе		
D05PN-201	Valve cover	Крышка распределителя	1	Ø45x24.5
D05PN-202	Valve	Золотник	1	Ø31.5xØ 33x Ø 30x70
D05PN-203	Valve sleeve	Втулка распределителя	1	Ø 45x76.5
D05PN-204	O-Ring	Кольцо	1	
D05PN-205	O-Ring	Кольцо	1	
D05PN-300	Piston bush assembly	Блок уплотнений в сборе		
D05PN-301	Piston bush	Блок уплотнений	1	
D05PN-302	Gas seal	Уплотнение	1	
D05PN-303	Step seal	Уплотнение	2	
D05PN-304	O-Ring	Кольцо	2	
D05PN-400	Back head assembly	Крышка блока в сборе		
D05PN-401	Back head	Крышка блока	1	145x192x154
D05PN-402	O-Ring	Кольцо	1	
D05PN-403	Gas charging valve	Клапан заправочный	1	G 1/2'
D05PN-404	O-Ring	Кольцо	1	
D05PN-405	Gas charging valve cover	Заглушка клапана	1	M10xP1.0
D05PN-406	O-Ring	Кольцо	1	
D05PN-500	Front head assembly	Букса в сборе		
D05PN-501	Front head	Букса	1	145x156x398
D05PN-502	Thrust bush	Втулка верхняя	1	Ø 70x Ø 90x99
D05PN-503	Chisel bush	Втулка нижняя	1	Ø 70x Ø 90x109
D05PN-504	(Silenced chisel bush)		1	Ø 70x Ø 90x94
D05PN-505	Chisel pin	Палец инструмента	1	Ø30x155
D05PN-506	Bushing pin	Штифт пружинный	2	Ø16x98
DF05B-0170-507	Moil point	Пика	1	Ø 70x700
DF05B-0180-507	Chisel point	Клин	1	Ø 70x700
DF05B-0250-507	Blunt point	Пика тупая	1	Ø 70x700
D05PN-508	Rubber plug	Заглушка резиновая	3	Ø16x20.5
D05PN-511	Locking pin	Штифт пружинный	1	Ø 16x108
D05PN-513	Grease nipple	Пресс-масленка	1	G 1/4'
D05PN-515	Process plug	Заглушка	1	M12x1.75x10
D05PN-516	Bolt	Вставка пружинная	4	ST27x2x18
D05PN-700	Through bolt assembly	Шпилька стяжная в сборе		
D05PN-701	Through bolt	Шпилька стяжная	4	M27x2x572
D05PN-702	Screw nut (upper)	Гайка шпильки стяжной	4	M27x2x37
D05PN-703	Washer	Шайба шпильки стяжной	4	Ø41xØ 27x10

DELTA F-5 OPEN КОРПУС

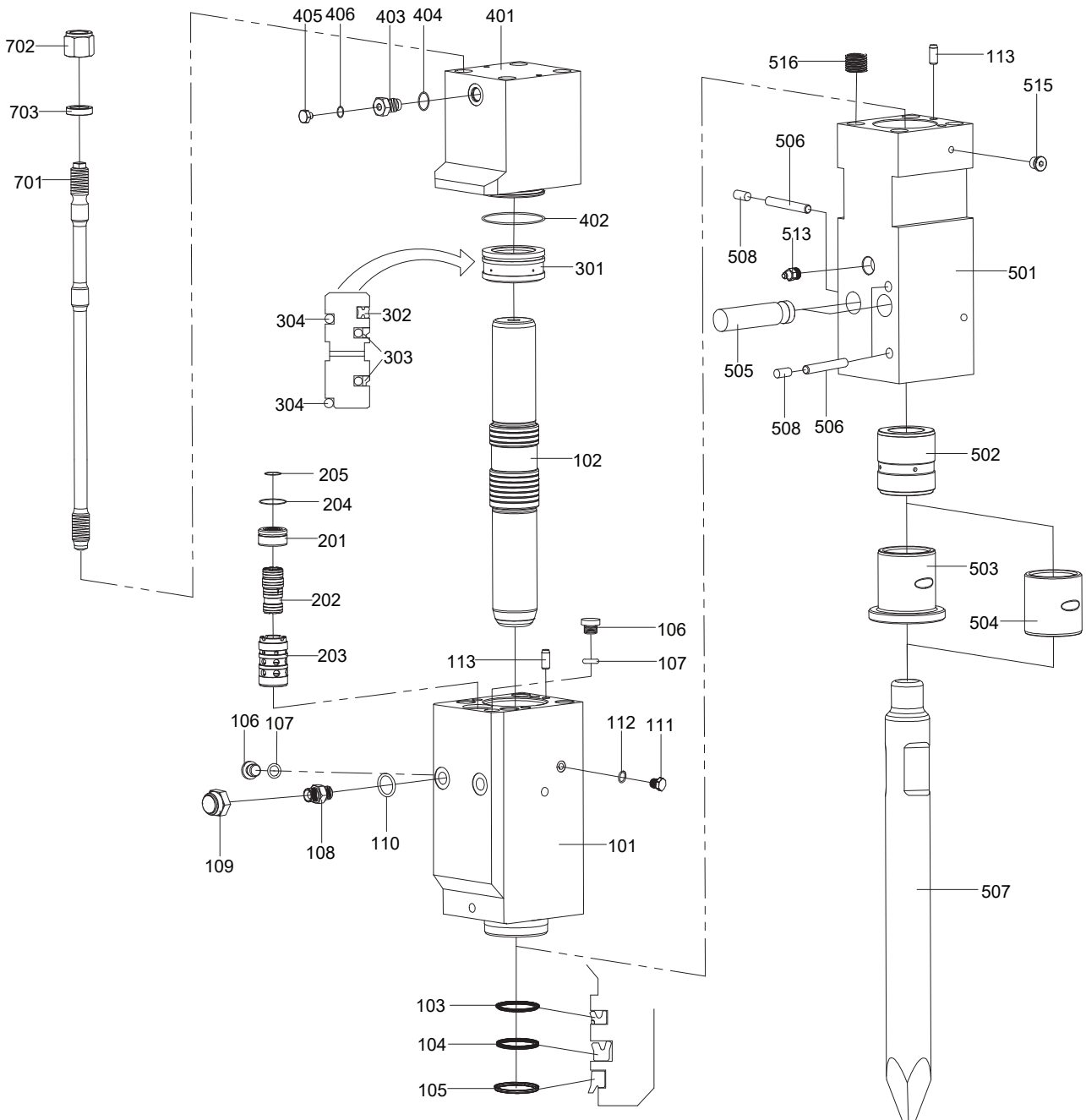


№	КАТ. НОМЕР	PART NAME	НАЗВАНИЕ	КОЛ-ВО	ПРИМЕЧАНИЕ
700	DF05F-1020	Bracket sub assembly kit	Щеки гидромолота комплект	1	270.40.100-01
700-1	D05PNJ-1020	Bracket sub assembly kit	Щеки гидромолота комплект	1	270.42.100-01
700-2	D05PNH-1020	Bracket sub assembly kit	Щеки гидромолота комплект	1	270.43.100-01
700-3	DF05PNV-1020	Bracket sub assembly kit	Щеки гидромолота комплект	1	270.44.100-01
700-4	DF05PNT-1020	Bracket sub assembly kit	Щеки гидромолота комплект	1	270.45.100-01
700-5	D05PNC-1020	Bracket sub assembly kit	Щеки гидромолота комплект	1	270.46.100-01
703-1	DF05J-0030	Bracket bolt	Стяжной болт корпуса	2	M30x2x240
703-2	DF05H-0030	Bracket bolt	Стяжной болт корпуса	2	M30x2x320
703-3	DF05T-0030	Bracket bolt	Стяжной болт корпуса	2	M30x2x245
704	DF06F-0040	Spring washer	Шайба корпуса	2	M30
705	DF06F-0050	Hex. Nut	Гайка корпуса	2	M30x2
706-1	D05PNJV-706-1	Spacer tube	Трубка проставочная	2	270.07.301
706-2	D05PNCH-706-2	Spacer tube	Трубка проставочная	2	270.07.501
706-3	D05PNT-706-3	Spacer tube	Трубка проставочная	2	270.07.401
900	DF05L-10E20	Bracket sub assembly kit	Щеки гидромолота комплект	1	270.41.100-02
903	DF05F-0030	Bracket bolt	Стяжной болт корпуса	6 (4)*	M20x1,5x235
904	DF03F-0040	Spring washer	Шайба корпуса	6 (4)*	M20
905	DF03F-0050	Hex. Nut	Гайка корпуса	6 (4)*	M20x1,5
906	DF05L-0060	Mounting cap	Подвеска на погрузчик	1	
906-1	DF05F-0060	Mounting cap	Подвеска на экскаватор	1	
907	DF03F-0070	Mounting cap hex. Bolt	Болт подвески	12**	M16x55 10.9
908	DF03F-0080	Spring washer	Шайба подвески	12**	M16T
909	DF03F-0090	Mounting cap hex. Nut	Гайка подвески	12**	M16 10.0
910	D05PN-27000	Spacer tube	Трубка проставочная	2**	270.00.026

* количество в скобках для модификаций гидромолота со щеками 700-1, 700-2, 700-3, 700-4, 700-5

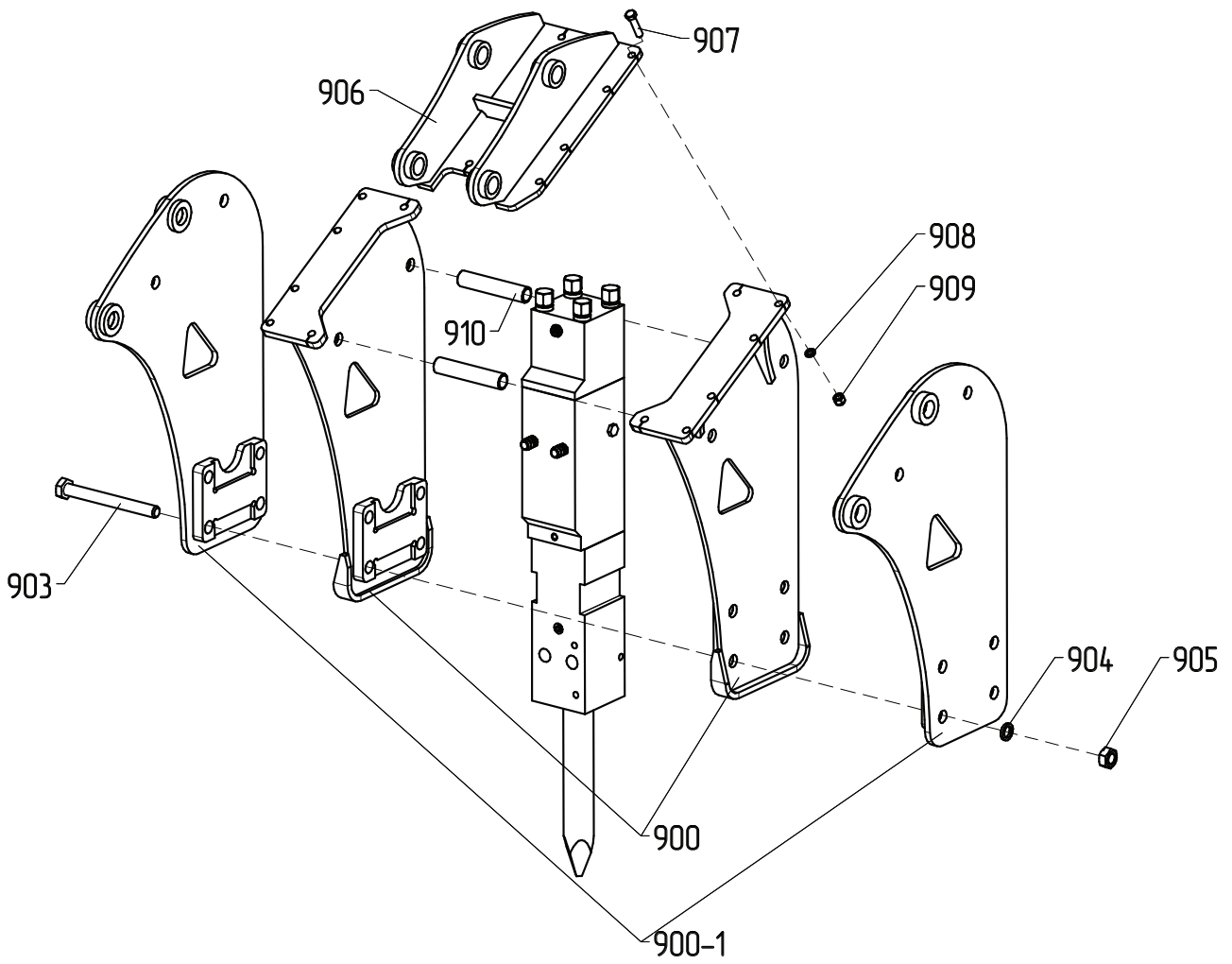
** позиции применяются со щеками 700 и 900

DELTA F-6 OPEN БЛОК



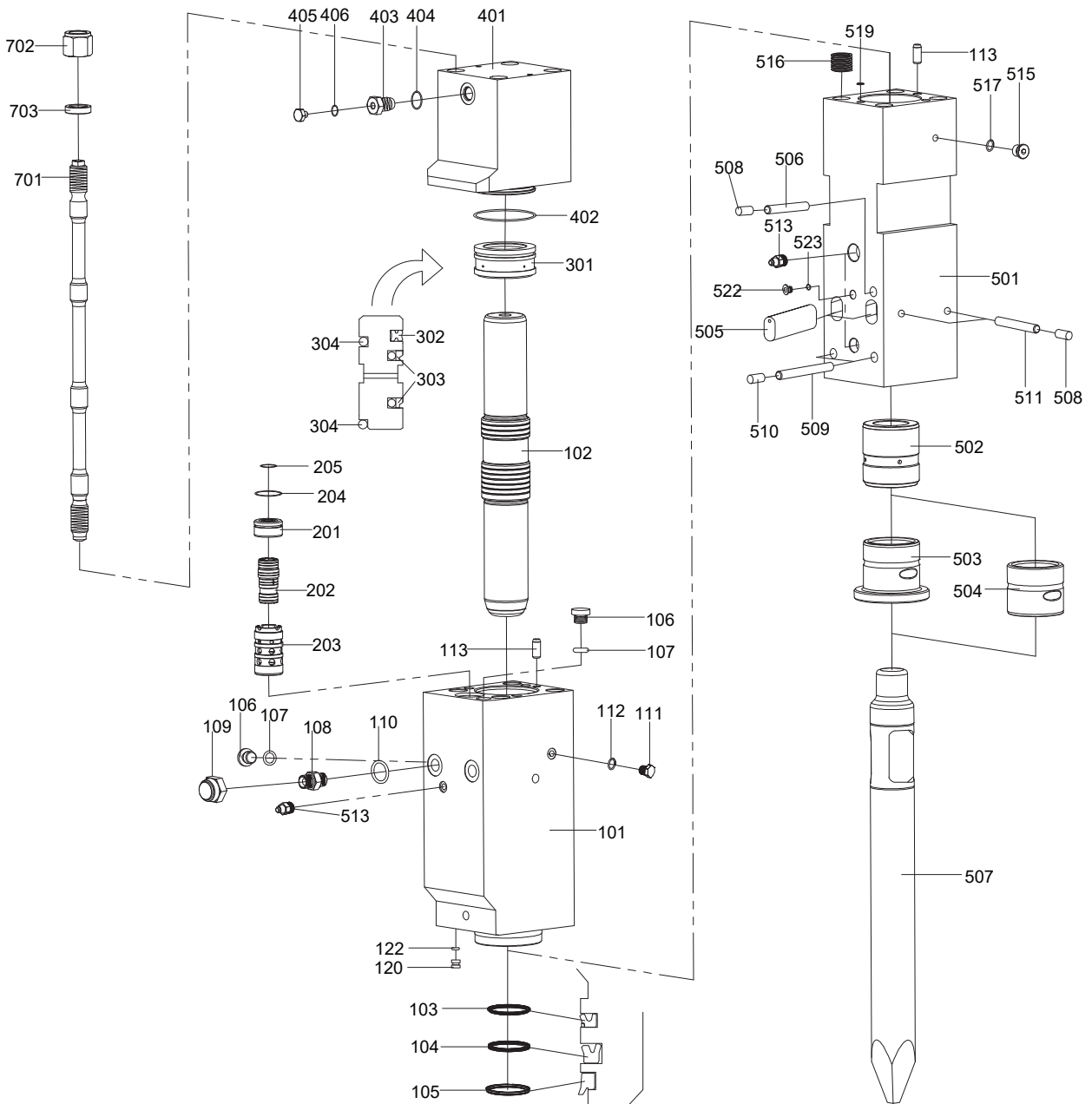
№	PART NAME	НАЗВАНИЕ	КОЛ-ВО	ПРИМЕЧАНИЕ
D06PN-100	Cylinder assembly	Цилиндр в сборе		
D06PN-101	Cylinder	Цилиндр	1	165x204x426
D06PN-102	Piston	Боек	1	Ø73xØ81xØ75x560
D06PN-103	Buffer ring	Кольцо	1	НВУ 75x90.5x6
D06PN-104	U-packing	Уплотнение	1	ISI 75x85x6
D06PN-105	Dust seal	Уплотнение	1	DSI 75x85x6x8
D06PN-106	Cylinder plug	Заглушка цилиндра	4	4НН-18
D06PN-107	Cylinder plug o-ring	Кольцо	4	1BP-16
D06PN-108	In/out adapter	Адаптер	2	1BG-08
D06PN-109	In/out adapter cover	Крышка	2	9B-08
D06PN-110	In/out adapter o-ring	Кольцо	2	1BP-18
D06PN-111	Exhaust valve	Клапан выпускной	1	G1/2
D06PN-112	O-ring	Кольцо	1	1BP-18
D06PN-113	Guide pin	Штифт	2	Ø12.5x30
D06PN-200	Valve assembly	Распределитель в сборе		
D06PN-201	Valve cover	Крышка распределителя	1	Ø45x30
D06PN-202	Valve	Золотник распределителя	1	Ø33.2xØ34xØ32.5x77
D06PN-203	Valve sleeve	Втулка распределителя	1	Ø45x80.5
D06PN-204	O-Ring	Кольцо	1	1BG-40
D06PN-205	O-Ring	Кольцо	1	1BG-25
D06PN-300	Piston bush assembly	Блок уплотнений в сборе		
D06PN-301	Piston bush	Блок уплотнений	1	Ø105x48
D06PN-302	Gas seal	Уплотнение	1	IKH-73x82.5x7.3
D06PN-303	Step seal	Уплотнение	2	SPNS-73
D06PN-304	O-Ring	Кольцо	2	1BG-100
D06PN-400	Back head assembly	Крышка блока в сборе		
D06PN-401	Back head	Крышка блока	1	165x204x209
D06PN-402	O-Ring	Кольцо	1	1BG-100
D06PN-403	Gas charging valve	Клапан заправочный	1	G 1/2'
D06PN-404	O-Ring	Кольцо	1	1BP-18
D06PN-405	Gas charging valve cover	Крышка клапана заправочного	1	M10xP1.0
D06PN-406	O-Ring	Кольцо	1	1BP-12
D06PN-500	Front head assembly	Букса в сборе		
D06PN-501	Front head	Букса	1	165x165x438
D06PN-502	Thrust bush	Втулка верхняя инструмента	1	Ø75xØ91.5x84
D06PN-503	Chisel bush	Втулка нижняя инструмента	1	Ø75xØ108x114.5
D06PN-504	(Silenced chisel bush)	Втулка нижняя инструмента для закрытого корпуса	1	Ø75xØ108x89.5
D06PN-505	Chisel pin	Палец инструмента	2	Ø35x164
D06PN-506	Locking pin	Палец втулки	3	Ø16x127
D06PN-507	Moil point	Пика	2	Ø75x712
D06PN-508	Rubber plug	Клин	3	Ø16x20.5
D06PN-513	Grease nipple	Заглушка пальца втулки	1	G 1/4'
D06PN-515	Process plug	Стопор пальца инструмента	1	M12X1.75X10
D06PN-516	Bolt	Пресс-масленка	4	ST27x2x18
D06PN-700	Through bolt assembly	Шпилька стяжная в сборе		
D06PN-701	Through bolt	Шпилька стяжная	4	M27X2X687
D06PN-702	Screw nut(upper)	Гайка шпильки стяжной	4	M27X2X37
D06PN-703	Washer	Шайба шпильки стяжной	4	Ø43xØ28x10

DELTA F-6 OPEN КОРПУС



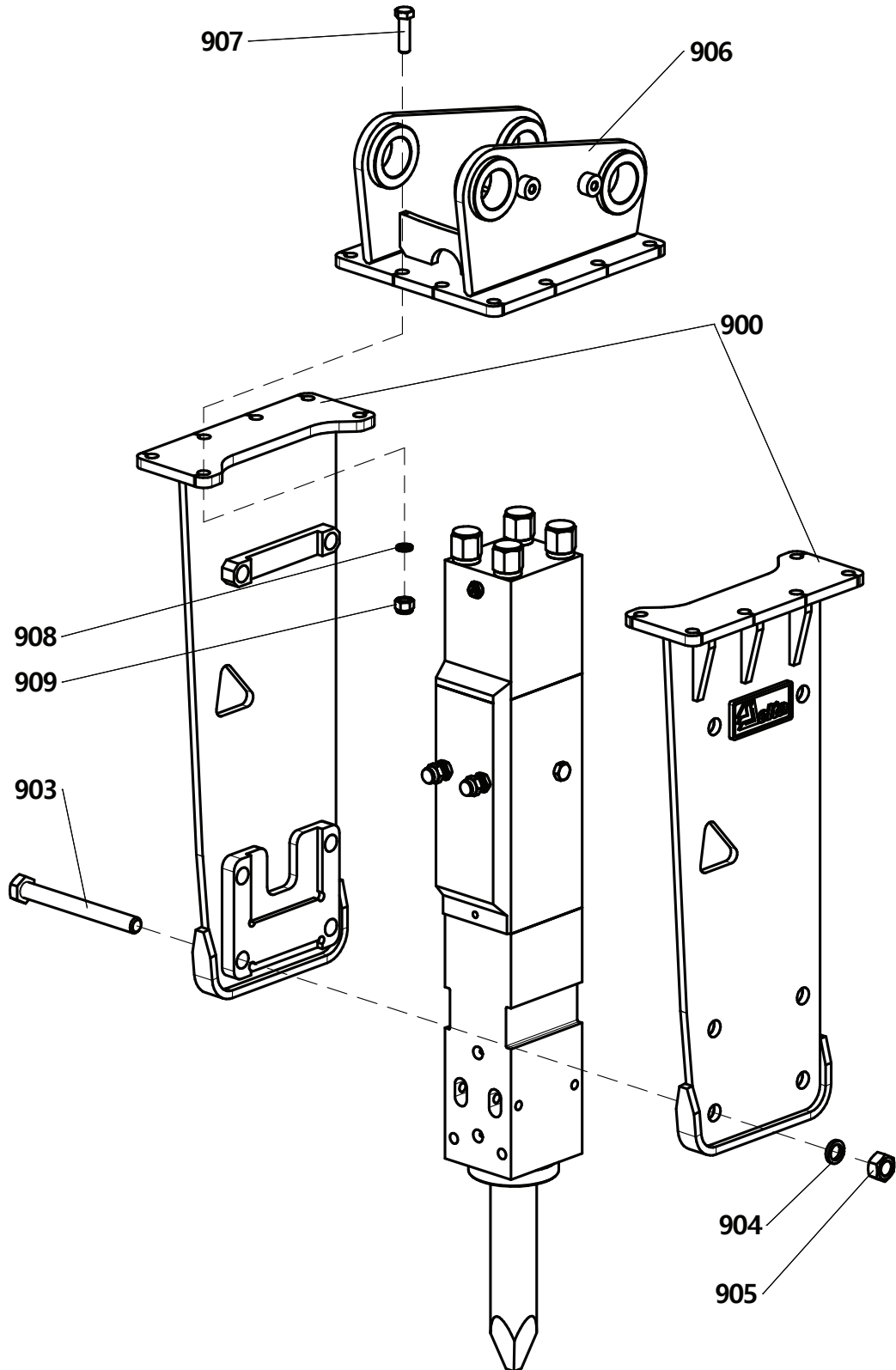
№	КАТ.НОМЕР	PART NAME	НАЗВАНИЕ	КОЛ-ВО	ПРИМЕЧАНИЯ
900		Bracket sub assembly kit	Щеки гидромолота комплект	1	281.40.100-01
900-1		Bracket sub assembly kit	Щеки гидромолота комплект	1	281.42.100-01
903		Bracket bolt	Стяжной болт корпуса	6	M30x2x270
904		Spring washer	Шайба корпуса	6	M30
905		Hex. Nut	Гайка корпуса	6	M30x2
906		Mounting cap	Подвеска на экскаватор	1	
907		Mounting cap hex. Bolt	Болт подвески	12	M16x60 10.9
908		Spring washer	Шайба подвески	12	M16T
909		Mounting cap hex. Nut	Гайка подвески	12	M16 10.0
910			Трубка проставочная	2	281.00.026

DELTA F-7 OPEN БЛОК



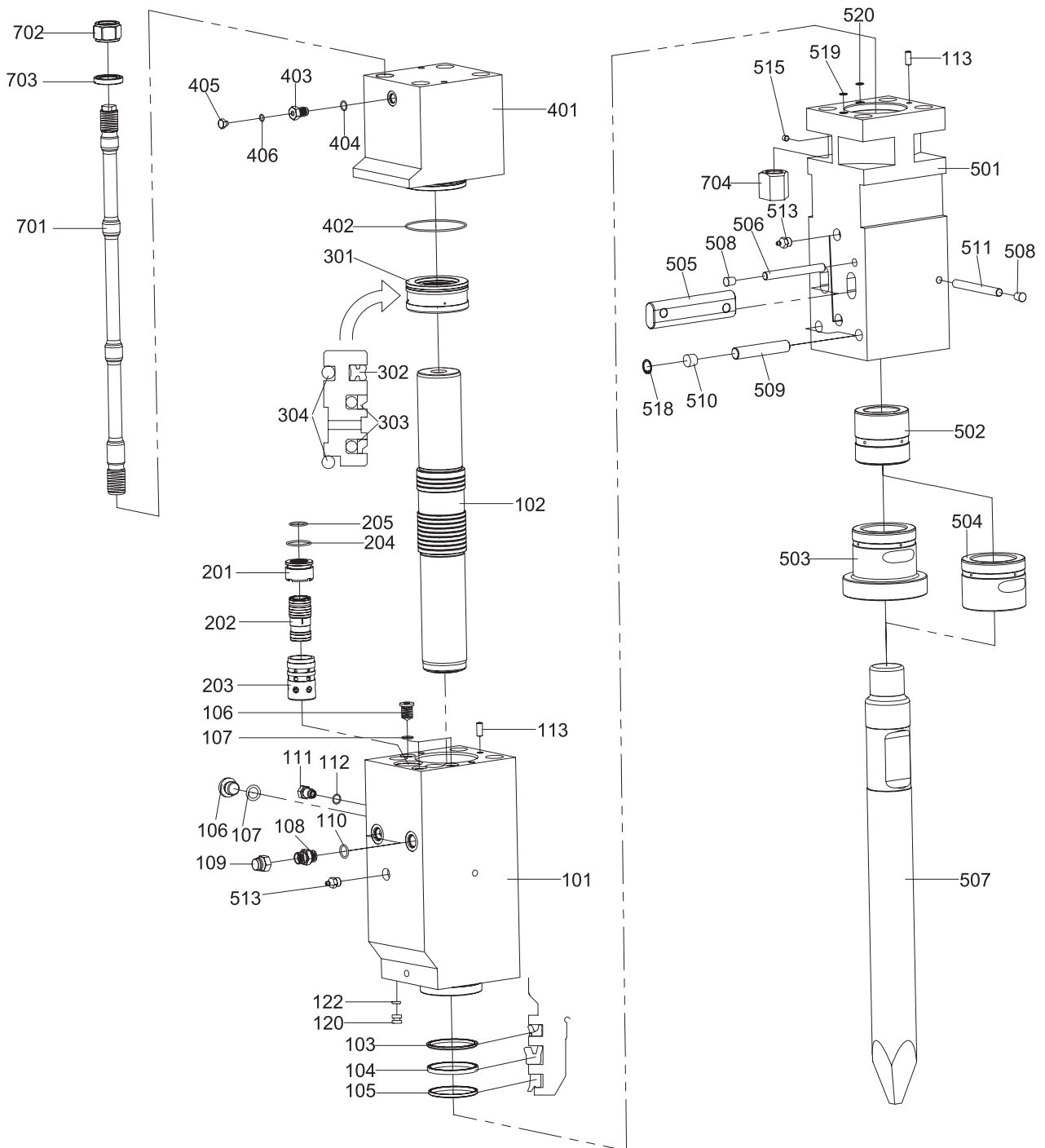
№	КАТ.НОМЕР	PART NAME	НАЗВАНИЕ	КОЛ-ВО	ПРИМЕЧАНИЯ
100	D07PN-100	Cylinder assembly	Цилиндр в сборе		
101	D07PN-101	Cylinder	Цилиндр	1	
102	D07PN-102	Piston	Боек	1	
103	D07PN-103	Buffer ring	Кольцо	1	
104	D07PN-104	U-packing	Уплотнение	1	
105	D07PN-105	Dust seal	Уплотнение	1	
106	D07PN-106	Cylinder plug	Заглушка цилиндра	4	
107	D07PN-107	Cylinder plug o-ring	Кольцо	4	
108	D07PN-108	In/out adapter	Адаптер	2	
109	D07PN-109	In/out adapter cover	Крышка	2	
110	D07PN-110	In/out adapter o-ring	Кольцо	2	
111	D07PN-111	Exhaust valve	Клапан выпускной	1	G1/2
112	D07PN-112	O-ring	Кольцо	1	
113	D07PN-113	Guide pin	Штифт	2	
200	D07PN-200	Valve assembly	Распределитель в сборе		
201	D07PN-201	Valve cover	Крышка распределителя	1	
202	D07PN-202	Valve	Золотник распределителя	1	
203	D07PN-203	Valve sleeve	Втулка распределителя	1	
204	D07PN-204	O-Ring	Кольцо	1	
205	D07PN-205	O-Ring	Кольцо	1	
300	D07PN-300	Piston bush assembly	Кольцо		
301	D07PN-301	Piston bush	Блок уплотнений	1	
302	D07PN-302	Gas seal	Уплотнение	1	
303	D07PN-303	Step seal	Уплотнение	2	
304	D07PN-304	O-Ring	Кольцо	2	
400	D07PN-400	Back head assembly	Крышка блока в сборе		
401	D07PN-401	Back head	Крышка блока	1	
402	D07PN-402	O-Ring	Кольцо	1	
403	D07PN-403	Gas charging valve	Клапан заправочный	1	G 1/2'
404	D07PN-404	O-Ring	Кольцо	1	
405	D07PN-405	Gas charging valve cover	Крышка клапана заправочного	1	M10xP1.0
406	D07PN-406	O-Ring	Кольцо	1	
500	D07PN-500	Front head assembly	Букса в сборе		
501	D07PN-501	Front head	Букса	1	
502	D07PN-502	Thrust bush	Втулка верхняя инструмента	1	Ø85xØ103x107
503	D07PN-503	Chisel bush	Втулка нижняя инструмента	1	Ø85xØ121x120
504	D07PN-504	(Silenced chisel bush)	Втулка нижняя инструмента для закрытого корпуса	1	Ø85xØ121x90
505	D07PN-505	Chisel pin	Палец инструмента	2	54x30x133
506	D07PN-506	Bushing pin	Стопор верхней втулки	1	Ø17.5x127
507	D07PN-507-P	Moil point	Пика	2	
508	D07PN-508	Rubber plug1	Заглушка	3	Ø17.5x20.5
509	D07PN-509	Chisel bush pin	Стопор нижней втулки	2	Ø20x153
510	D07PN-510	Rubber plug2	Заглушка	2	Ø20x21
511	D07PN-511	Locking pin	Стопор пальца инструмента	2	Ø17.5x130
513	D07PN-513	Grease nipple	Пресс-масленка	2	G 1/4'
515	D07PN-515	Process plug	Заглушка	1	M12X1.75X10
516	D07PN-516	Bolt	Вставка резьбовая	4	ST33x3.5x12
700	D07PN-700	Through bolt assembly	Шпилька стяжная в сборе		
701	D07PN-701	Through bolt	Шпилька стяжная	4	
702	D07PN-702	Screw nut(upper)	Гайка шпильки стяжной	4	
703	D07PN-703	Washer	Шайба шпильки стяжной	4	

DELTA F-7 OPEN ΚΟΡΠΥΣ



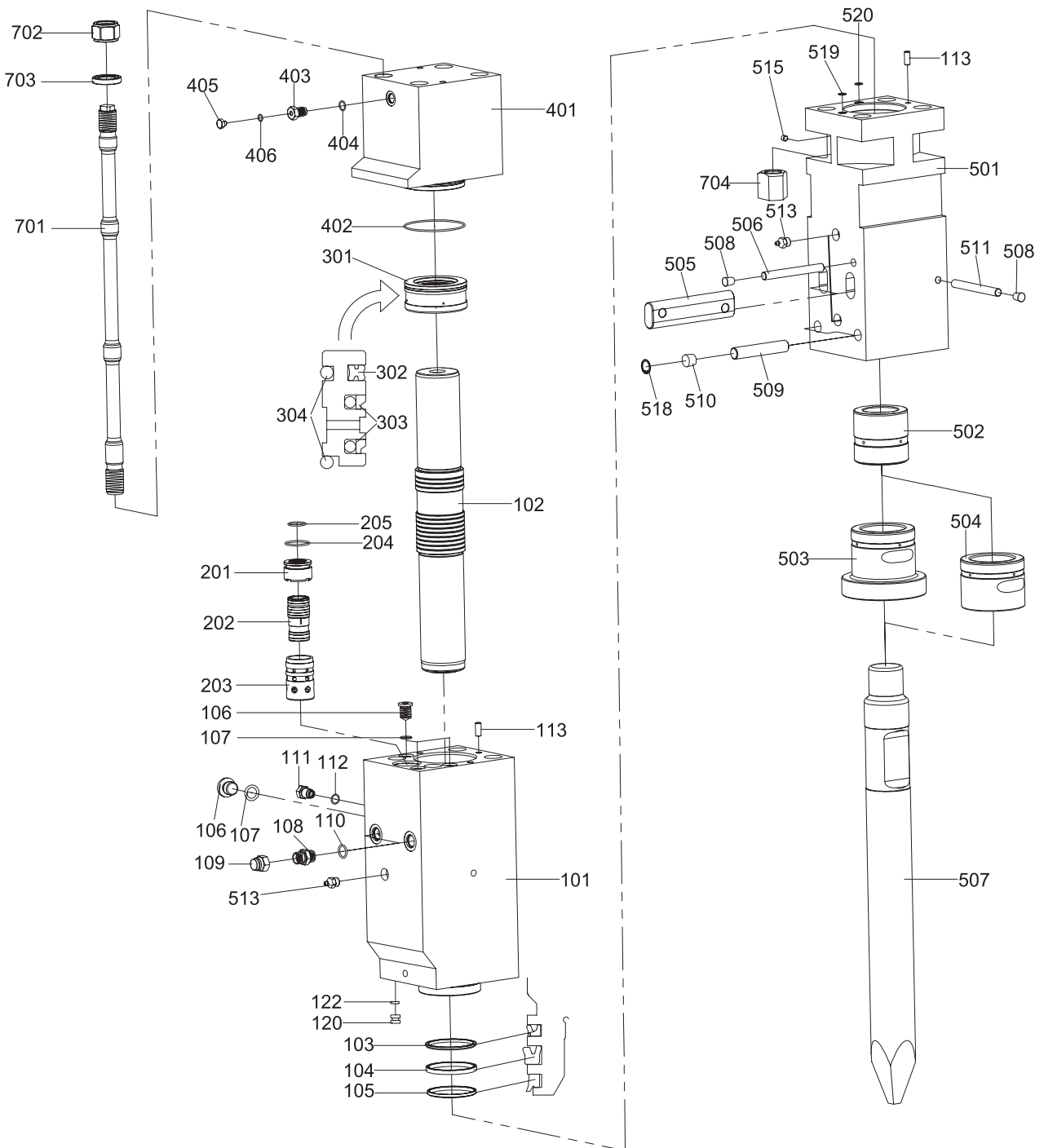
№	КАТ.НОМЕР	PART NAME	НАЗВАНИЕ	КОЛ-ВО	ПРИМЕЧАНИЯ
900		Bracket sub assembly kit	Щеки гидромолота комплект	1	272.40.100-01
903		Bracket bolt	Стяжной болт корпуса	6	M30x2x270
904		Spring washer	Шайба корпуса	6	M30
905		Hex. Nut	Гайка корпуса	6	M30x2
906		Mounting cap	Подвеска на экскаватор	1	
907		Mounting cap hex. Bolt	Болт подвески	12	M20x70 10.9
908		Spring washer	Шайба подвески	12	M20T
909		Mounting cap hex. Nut	Гайка подвески	12	M20 10.0

DELTA F-10 OPEN / DELTA F-10S BOX БЛОК



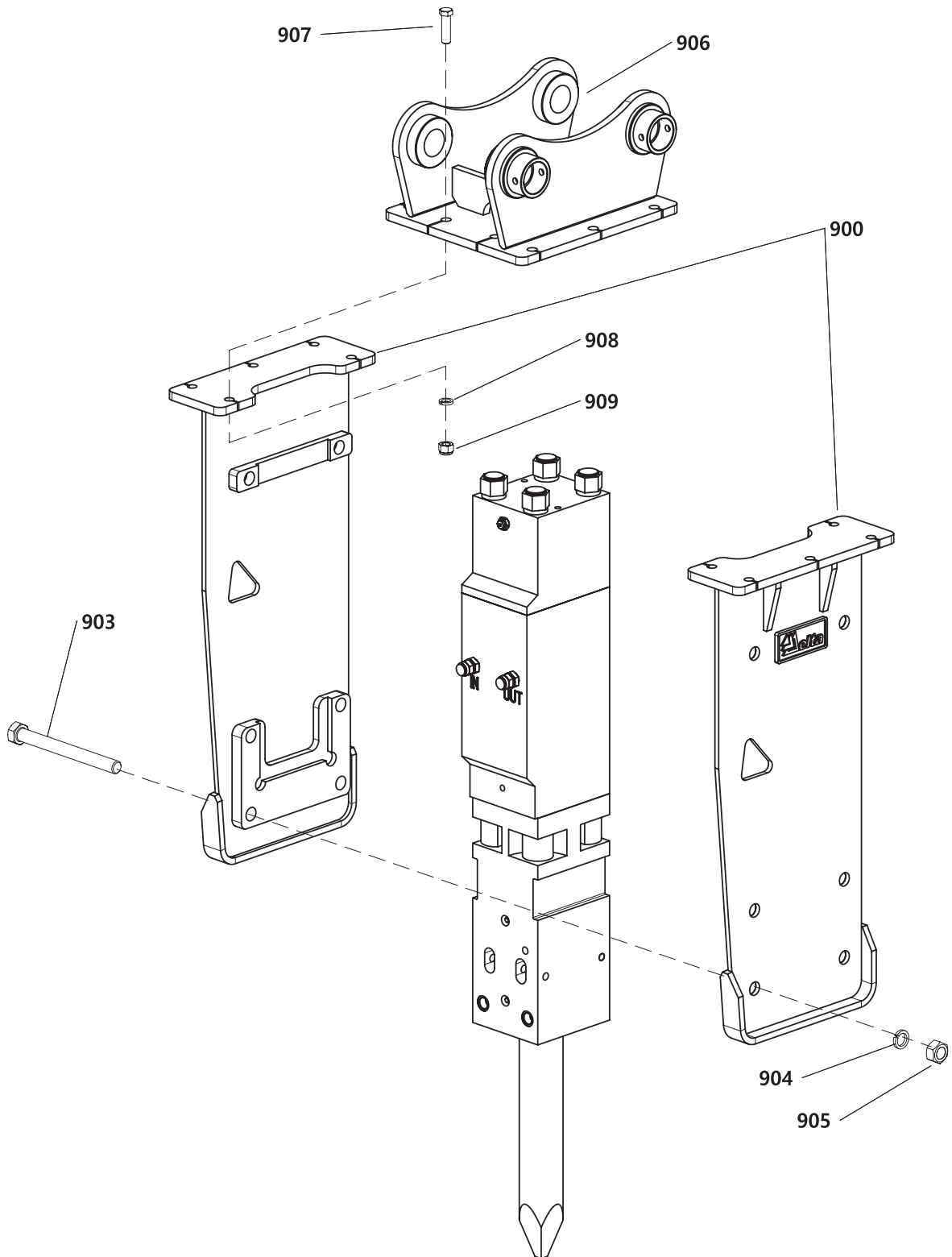
№	PART NAME	НАЗВАНИЕ	КОЛИЧЕСТВО	ПРИМЕЧАНИЕ
D10PN-100	Cylinder assembly	Цилиндр в сборе		
D10PN-101	Cylinder	Цилиндр	1	210x267x533
D10PN-102	Piston	Боек	1	Ø 98x Ø108.5xØ100x679
D10PN-103	Buffer ring	Кольцо	1	
D10PN-104	U-packing	Уплотнение	1	
D10PN-105	Dust seal	Уплотнение	1	
D10PN-106	Plug	Заглушка	4	M24x2
D10PN-107	O-ring	Кольцо	4	
D10PN-108	In/out adapter	Адаптер	2	G 3/4"
D10PN-109	In/out adapter cover	Крышка	2	G 3/4"
D10PN-110	O-ring	Кольцо	2	
D10PN-111	Exhaust valve	Крышка	1	G 1/2"
D10PN-112	O-ring	Кольцо	1	
D10PN-113	Guide pin	Штифт	2	Ø12.5x30
D10PN-120	White plug	Заглушка	1	T/P Ø15xØ11x14
D10PN-122	O-ring	Кольцо	1	
D10PN-200	Valve assembly	Распределитель в сборе		
D10PN-201	Valve cover	Крышка распределителя	1	Ø62x42
D10PN-202	Valve	Золотник	1	Ø47.4x Ø 49x Ø 46x97
D10PN-203	Valve sleeve	Втулка распределителя	1	Ø 62x93
D10PN-204	O-Ring	Кольцо	1	
D10PN-205	O-Ring	Кольцо	1	
D10PN-300	Piston bush assembly	Блок уплотнений в сборе		
D10PN-301	Piston bush	Блок уплотнений	1	Ø140x61
D10PN-302	Gas seal	Уплотнение	1	
D10PN-303	Step seal	Уплотнение	2	
D10PN-304	O-Ring	Кольцо	2	
D10PN-400	Back head assembly	Крышка блока в сборе		
D10PN-401	Back head	Крышка блока	1	210x267x253
D10PN-402	O-Ring	Кольцо	1	
D10PN-403	Gas charging valve	Клапан заправочный	1	G 1/2"
D10PN-404	O-Ring	Кольцо	1	
D10PN-405	Gas charging valve cover	Заглушка клапана	1	M10xP1.0
D10PN-406	O-Ring	Кольцо	1	
D10PN-500	Front head assembly	Букса в сборе		
D10PN-501	Front head	Букса	1	210x232x551
D10PN-502	Thrust bush	Втулка верхняя	1	Ø100x Ø121.5x117
D10PN-503	Chisel bush	Втулка нижняя (открытый корпус)	1	Ø 100xØ 143x150
D10PN-504	(Silenced chisel bush)	Втулка нижняя (закрытый корпус)	1	Ø100x Ø143x110
D10PN-505	Chisel pin	Палец инструмента	2	60x32x232
D10PN-506	Bushing pin	Стопор верхней втулки	1	Ø 17. 5x165
DF10B-0190-507	Chisel	Пика	1	Ø100x1000
DF10B-0200-507	Chisel point	Клин	1	
DF10B-0270-507	Blunt tool	Пика тупая	1	
D10PN-508	Rubber plug1	Заглушка резиновая	2	Ø 17. 5x20. 5
D10PN-509	Chisel bush pin	Стопор нижней втулки	2	Ø 26x147

DELTA F-10 OPEN / DELTA F-10S BOX БЛОК



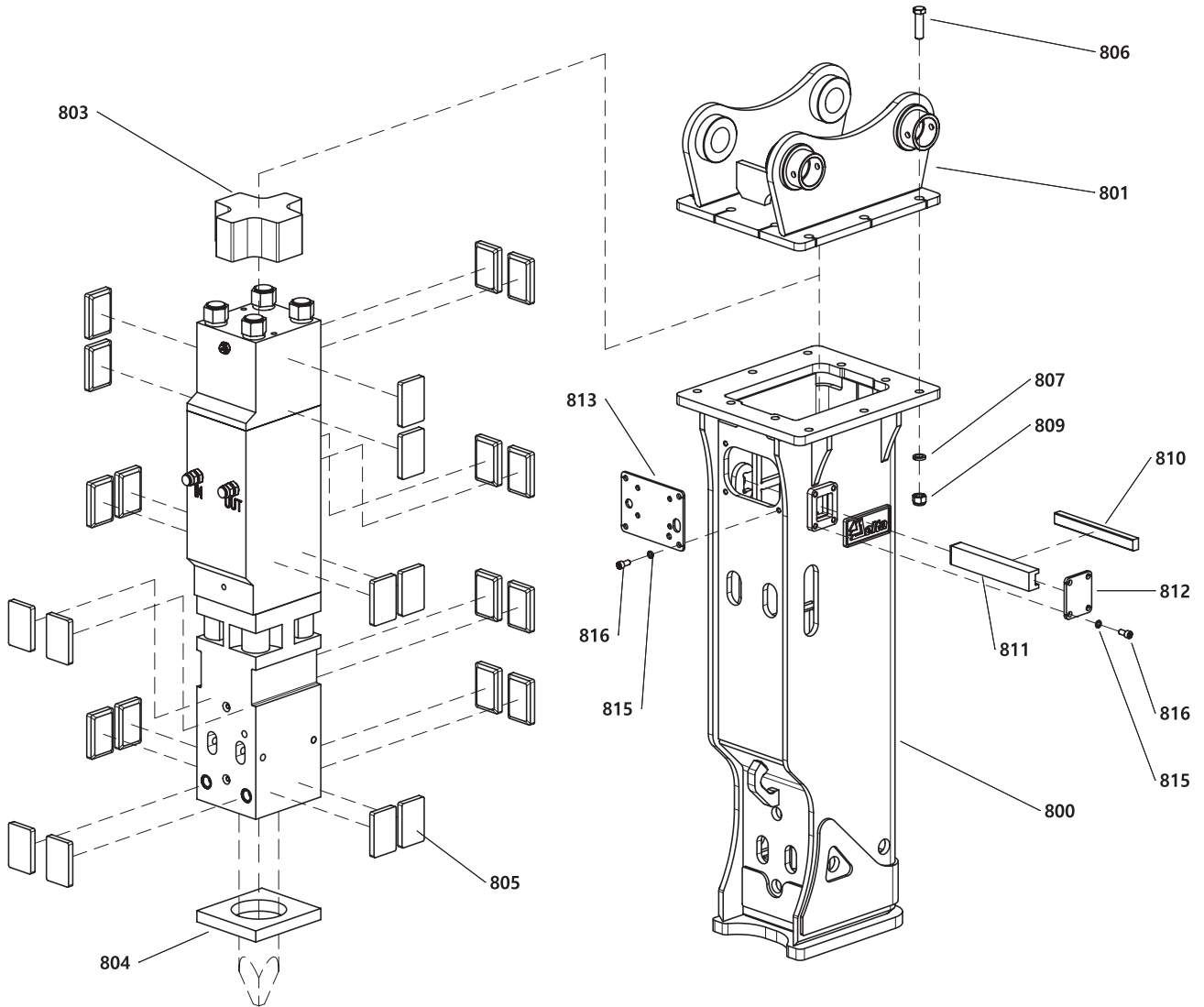
№	PART NAME	НАЗВАНИЕ	КОЛИЧЕСТВО	ПРИМЕЧАНИЕ
D10PN-510	Rubber plug2	Заглушка резиновая	2	Ø 26x20.5
D10PN-511	Locking pin	Стопор пальца инструмента	1	Ø17. 5x167
D10PN-513	Grease nipple	Пресс-масленка	3	G 1/4"
D10PN-515	Process plug	Заглушка	1	G 1/4"
D10PN-518	Snap ring	Кольцо стопорное	2	Ø 26
D10PN-519	O-ring	Кольцо	1	
D10PN-520	O-Ring	Кольцо	1	
D10PN-700	Through bolt assembly	Шпилька стяжная в сборе		
D10PN-701	Through bolt	Шпилька стяжная	4	RD39x3. 175x887
D10PN-702	Screw nut (upper)	Гайка шпильки стяжной верхняя	4	RD39x3. 175x40
D10PN-703	Washer	Шайба шпильки стяжной	4	Ø 55x Ø 40x10
D10PN-704	Screw nut (lower)	Гайка шпильки стяжной нижняя	4	

DELTA F-10 OPEN КОРПУС



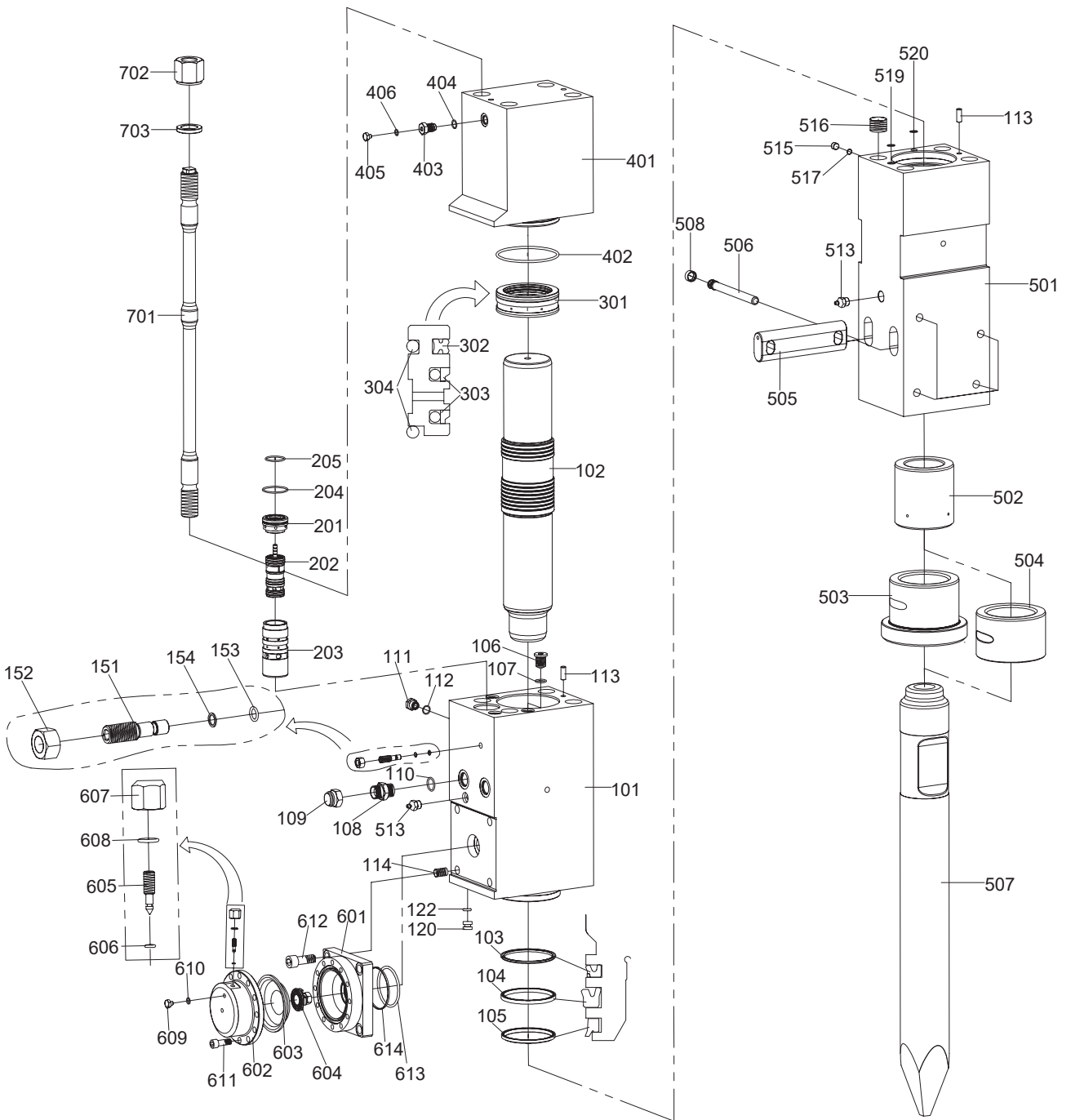
№	КАТ. НОМЕР	PART NAME	НАЗВАНИЕ	КОЛ-ВО	ПРИМЕЧАНИЕ
900	DF10F-1020	Bracket sub assembly kit	Щеки гидромолота комплект	1	273.40.100-01
903	DF10F-0030	Bracket bolt	Стяжной болт корпуса	6	M30x2x310
904	DF06F-0040	Spring washer	Шайба корпуса	6	M30T
905	DF06F-0050	Hex. Nut	Гайка корпуса	6	M30x2
906	DF10F-0060	Mounting cap	Подвеска на экскаватор	1	
907	DF07F-0070	Mounting cap hex. Bolt	Болт подвески	10	M20x70 10.9
908	DF07F-0080	Spring washer	Шайба подвески	10	M20T
909	DF07F-0090	Mounting cap hex. Nut	Гайка подвески	10	M20 10.0

DELTA F-10S BOX КОРПУС



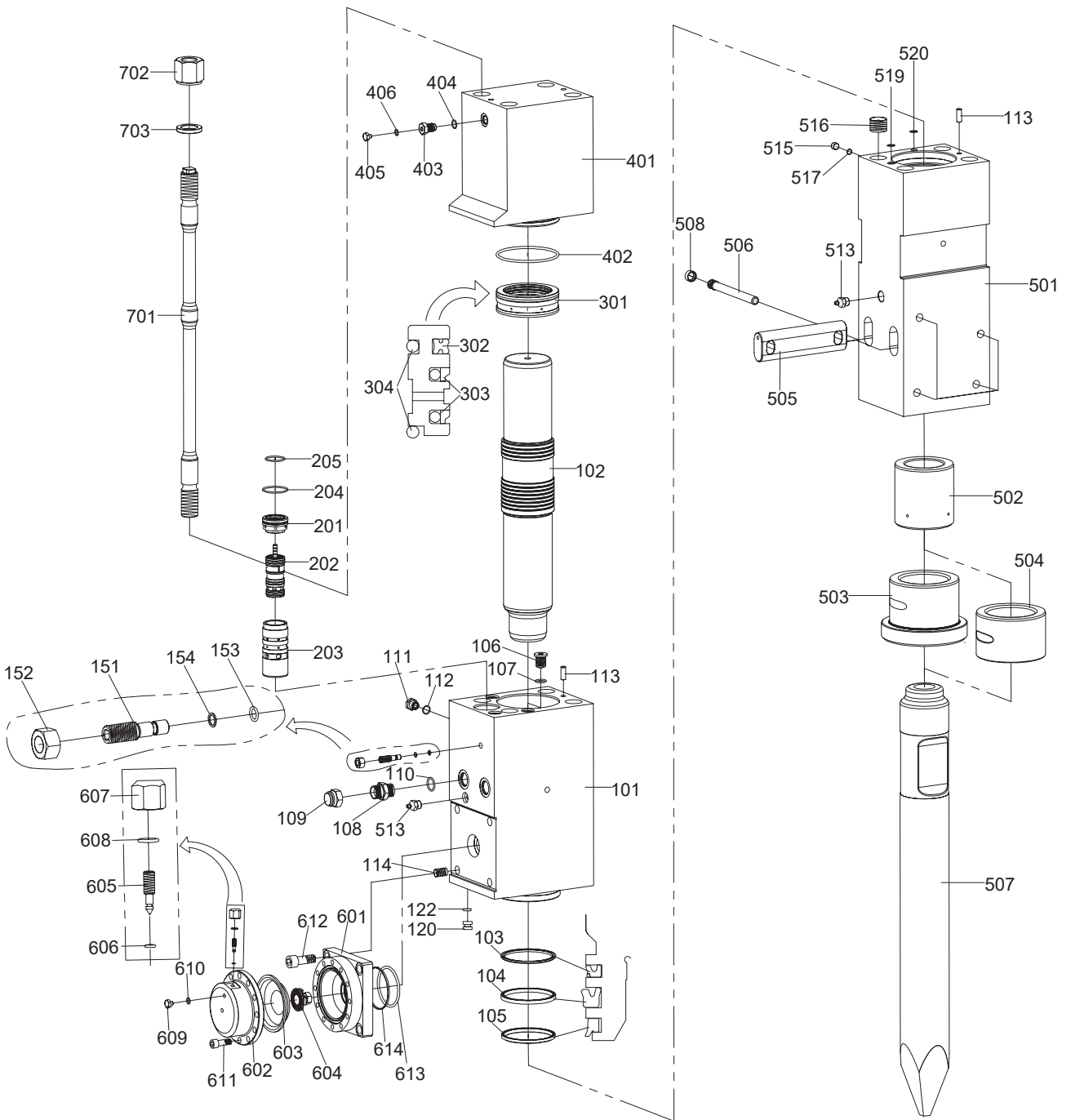
№	KAT. HOMEP	PART NAME	НАЗВАНИЕ	КОЛ-ВО	ПРИМЕЧАНИЕ
800	D10BX-27341	Bracket assembly	Корпус гидромолота	1	273.41.100
801	DF10F-0060	Mounting cap	Подвеска на экскаватор	1	
803	D10BX -27324	Top buffer	Буфер верхний	1	273.41.004
804	D10BX-27321	Base buffer	Буфер нижний	1	273.10.021-02
805	D10BX-27402	Damper plate	Буфер радиальный	24	274.10.002-04
806	DF07F-0070	Mounting cap hex. Bolt	Болт подвески	10	M20x70
807	DF07F-0080	Mounting spring washer	Шайба подвески	10	M20T
809	DF07F-0090	Mounting cap hex. Nut	Гайка подвески самоконтрящаяся	10	M20 10.0
810	D10BX-27325	Front damper plate	Буфер фронтальный	1	273.10.025-01
811	D10BX-27315	Holder	Держатель буфера	1	273.10.115-01
812	D10BX-27419	Side cover plate	Крышка боковая корпуса	1	274.04.619
813	D10BX-27329	Front cover plate	Крышка передняя корпуса	1	273.31.009
815	D10BX-SWM12	Spring washer	Шайба крышки	8	M12
816	D10BX-SBM12	Socket bolt	Винт крышки	8	M12x25 8.8

DELTA F-17S BOX БЛОК



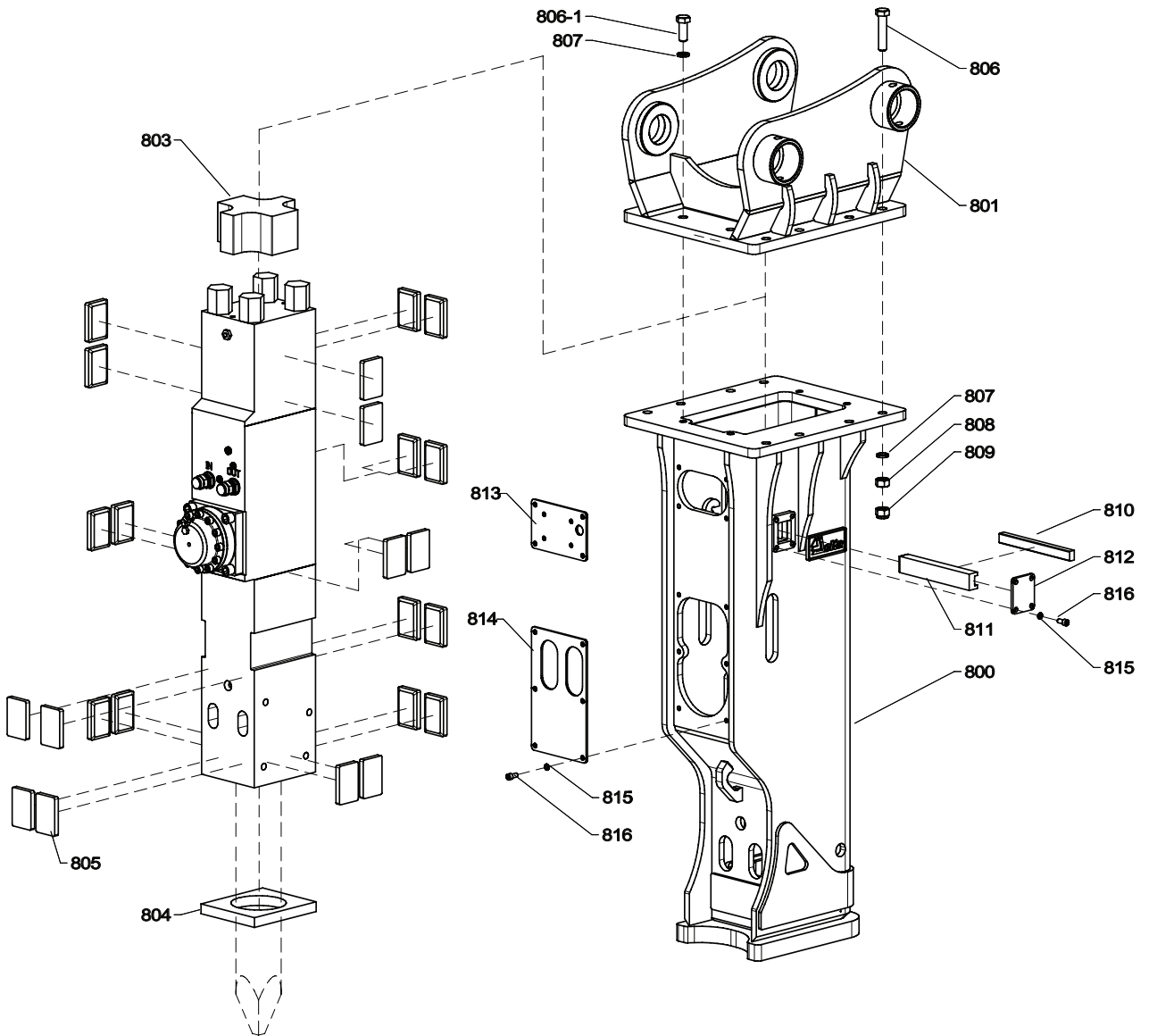
№	PART NAME	НАЗВАНИЕ	КОЛ-ВО	ПРИМЕЧАНИЕ
D17BX-100	Cylinder assembly	Цилиндр в сборе		
D17BX-101	Cylinder	Цилиндр	1	222x298x510
D17BX-102	Piston	Боек	1	Ø123.5xØ133x Ø 125x740
D17BX-103	Buffer ring	Кольцо	1	
D17BX-104	U-packing	Уплотнение	1	
D17BX-105	Dust seal	Уплотнение	1	
D17BX-106	Cylinder plug	Заглушка	3	
D17BX-107	Cylinder plug o-ring	Кольцо	3	
D17BX-108	In/out adapter	Адаптер	2	
D17BX-109	In/out adapter cover	Крышка	2	
D17BX-110	In/out adapter o-ring	Кольцо	2	
D17BX-111	Exhaust valve	Крышка	1	
D17BX-112	Exhaust valve o-ring	Кольцо	1	
D17BX-113	Guide pin	Штифт	2	
D17BX-114	Bolt	Пружинная вставка	4	
D17BX-150	Valve adjuster assembly	Клапан регулировочный в сборе		
D17BX-151	Front valve	Клапан регулировочный	1	M16xP1.5x60
D17BX-152	Front valve nut	Гайка клапана регулируемого	1	M16xP1.5x14
D17BX-153	Front valve o-ring	Кольцо	1	
D17BX-154	Front valve white ring	Кольцо	1	
D17BX-200	Valve assembly	Распределитель в сборе		
D17BX-201	Valve cover	Крышка распределителя	1	Ø 65x36
D17BX-202	Valve	Золотник	1	Ø10xØ49Ø 46x134
D17BX-203	Valve sleeve	Втулка распределителя	1	Ø 65x137
D17BX-204	O-Ring	Кольцо	1	1BG-60
D17BX-205	O-Ring	Кольцо	1	1BG-45
D17BX-300	Piston bush assembly	Блок уплотнений в сборе		
D17BX-301	Piston bush	Блок уплотнений	1	Ø160x52
D17BX-302	Gas seal	Уплотнение	1	IKH-123. 5
D17BX-303	Step seal	Уплотнение	2	SPNS-123. 5
D17BX-304	O-Ring	Кольцо	2	1BG-150
D17BX-400	Back head assembly	Крышка блока в сборе		
D17BX-401	Back head	Крышка блока	1	222x298x331
D17BX-402	O-Ring	Кольцо	1	1BG-150
D17BX-403	Gas charging valve	Клапан заправочный	1	G 1/2'
D17BX-404	O-Ring	Кольцо	1	1BP-18
D17BX-405	Gas charging valve cover	Заглушка клапана	1	M10xP1.0
D17BX-406	O-Ring	Кольцо	1	1 BP-12
D17BX-500	Front head assembly	Букса в сборе		
D17BX-501	Front head	Букса	1	222x258x642
D17BX-502	Thrust bush	Втулка верхняя	1	Ø 125xØ 151x158
D17BX-503	Chisel bush	Втулка нижняя (открытый корпус)	1	Ø 125xØ 178x155
D17BX-504	(Silenced chisel bush)	Втулка нижняя (закрытый корпус)	1	Ø 125xØ 178x115
D17BX-505	Chisel pin	Палец инструмента	2	
D17BX-506	Bushing pin	Стопор пальца инструмента и втулок	4	

DELTA F-17S BOX БЛОК



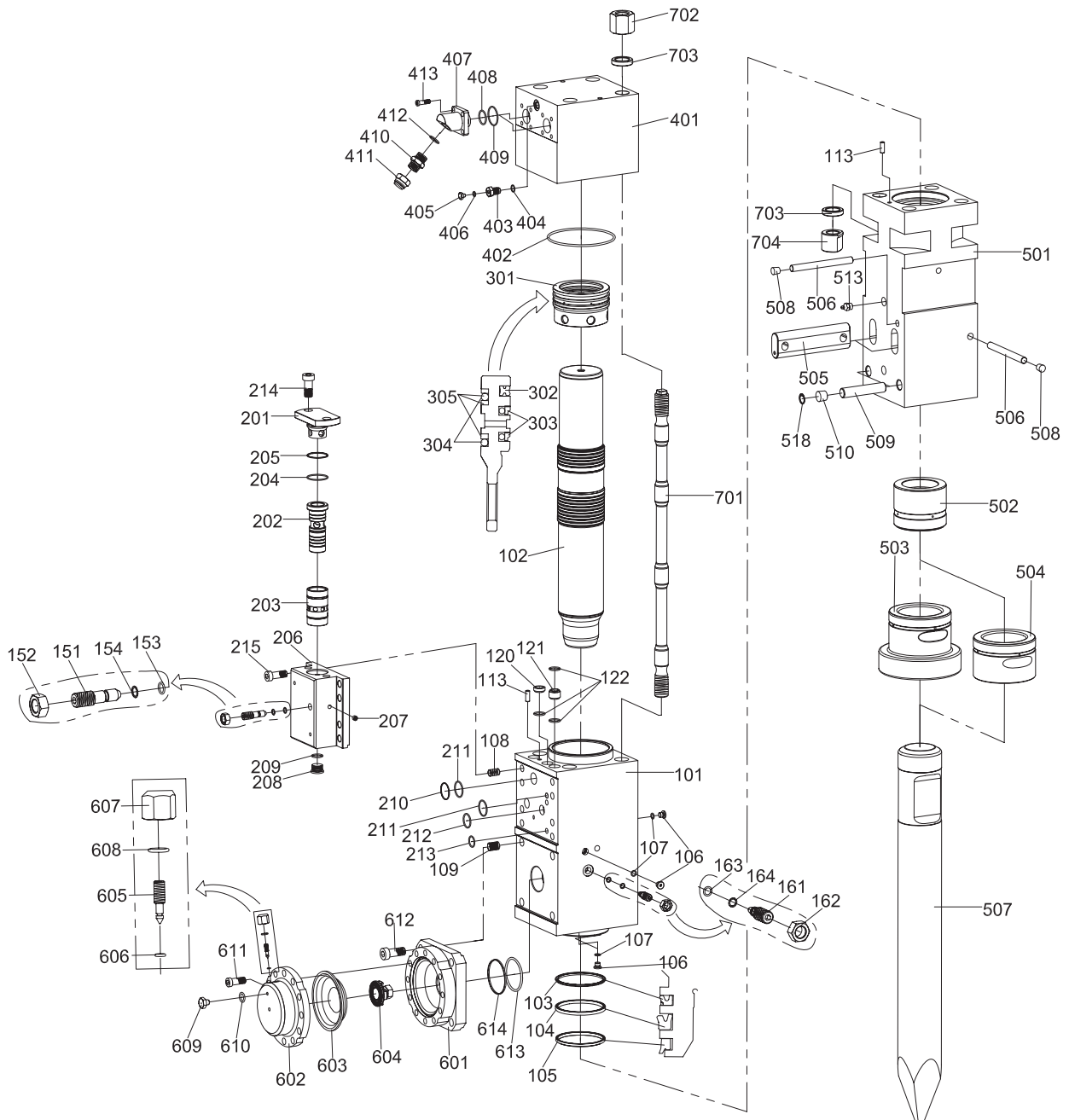
KAT. HOMEP	PART NAME	НАЗВАНИЕ	SPECIFICATION	AMOUNT
D17BX-507-P	Moil point	Пика	1	
D17BX-507-C	Chisel point	Клин	1	
D17BX-507-B	Blunt point	Пика тупая	1	
D17BX-508	Rubber plug	Заглушка резиновая	4	Ø 20x13
D17BX-513	Grease nipple	Пресс-масленка	1	G 1/4'
D17BX-515	Process plug	Заглушка	1	
D17BX-516	Bolt	Вставка пружинная	4	M42xP3. 0x16. 5
D17BX-600	Accumulator assembly	Аккумулятор в сборе		
D17BX-601	Accumulator bottom	Корпус аккумулятора	1	
D17BX-602	Accumulator cover	Крышка аккумулятора	1	
D17BX-603	Diaphragm	Диафрагма	1	Ø150x40
D17BX-604	Inner valve assembly	Игла запорная в сборе	1	
D17BX-605	Gas charging adjuster	Игла запорная	1	M12xP1.25
D17BX-606	Gas charging o-ring	Кольцо	1	
D17BX-607	Gas charging cap	Гайка иглы запорной	1	M12xP1.25
D17BX-608	Gas charging cap o-ring	Кольцо	1	
D17BX-609	Acc'cover cap	Заглушка аккумулятора	1	M10xP1.0
D17BX-610	Acc'cover cap o-ring	Кольцо	1	
D17BX-611	Inner cover hex.Socket bolt	Болт крышки аккумулятора	12	M14x1.5x40
D17BX-612	Inner bottom hex.Socket bolt	Болт корпуса аккумулятора	4	M20x2.5x55
D17BX-613	O-Ring	Кольцо	1	
D17BX-614	White ring	Кольцо	1	
D17BX-700	Through bolt assembly	Шпилька стяжная в сборе		
D17BX-701	Through bolt	Шпилька стяжная	4	
D17BX-702	Screw nut (upper)	Гайка шпильки стяжной верхняя	4	
D17BX-703	Washer	Шайба шпильки стяжной	4	

DELTA F-17S BOX КОРПУС



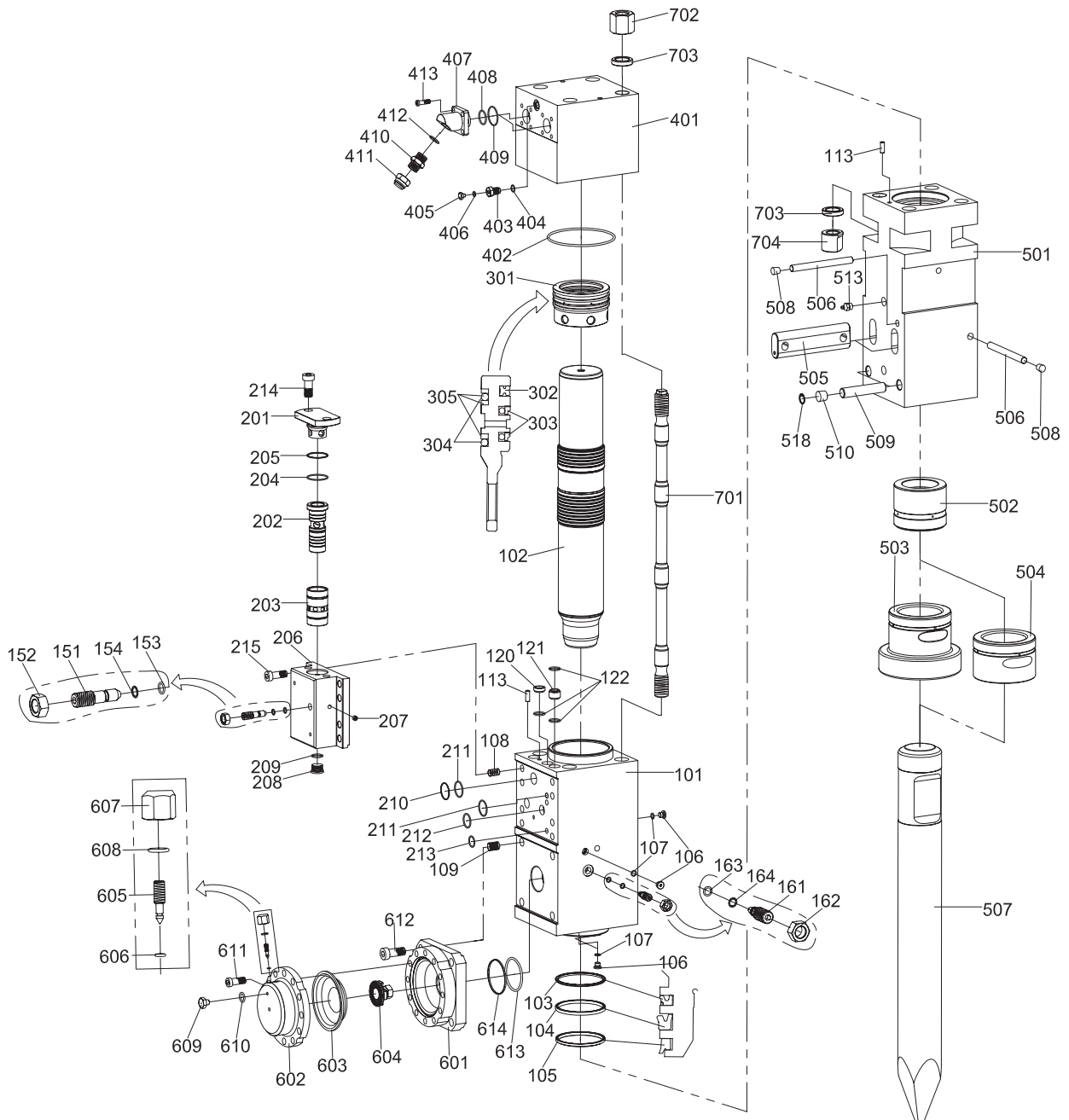
№	КАТ. НОМЕР	PART NAME	НАЗВАНИЕ	КОЛ-ВО	ПРИМЕЧАНИЕ
800	D17BX-28610	BRACKET ASSEMBLY	Корпус гидромолота	1	286.41.100
801	DF15F-0060	MOUNTING CAP	Подвеска на экскаватор	1	
803	D17BX-28604	TOP BUFFER	Буфер верхний	1	286.41.004
804	D17BX-28601	BASE BUFFER	Буфер нижний	1	286.41.001
805	D17BX-27402	DAMPER PLATE	Буфер радиальный	24	274.10.002-04
806	DF15F-0070	MOUNTING CAP HEX. BOLT	Болт подвески	8	M24x110 10.9
806-1	DF15F-0071	MOUNTING CAP HEX. BOLT	Болт подвески	4	M24x60 10.9
807	DF15F-0080	MOUNTING SPRING WASHER	Шайба подвески	12	M24T
808	DF15F-0090	MOUNTING CAP HEX. NUT	Гайка подвески	8	M24 10.0
809	DF15F-0091	MOUNTING CAP HEX. NUT	Гайка подвески самоконтрящаяся	8	M24 10.0
810	D17BX-2860	FRONT DAMPER PLATE	Буфер фронтальный	1	286.41.005
811	D17BX-28613	HOLDER	Держатель буфера	1	286.41.113-01
812	D17BX-27419	SIDE COVER PLATE	Крышка боковая корпуса	1	274.04.619
813	D17BX-27412	FRONT COVER PLATE	Крышка передняя (верхняя)	1	273.31.009
814	D17BX-28608	FRONT COVER PLATE	Крышка передняя (нижняя)	1	286.41.008
815	D10BX-SWM1	SPRING WASHER	Шайба крышки	14	M12
816	D10BX-SBM12	SOCKET BOLT	Винт крышки	14	M12x25 8.8

DELTA F-20S BOX БЛОК



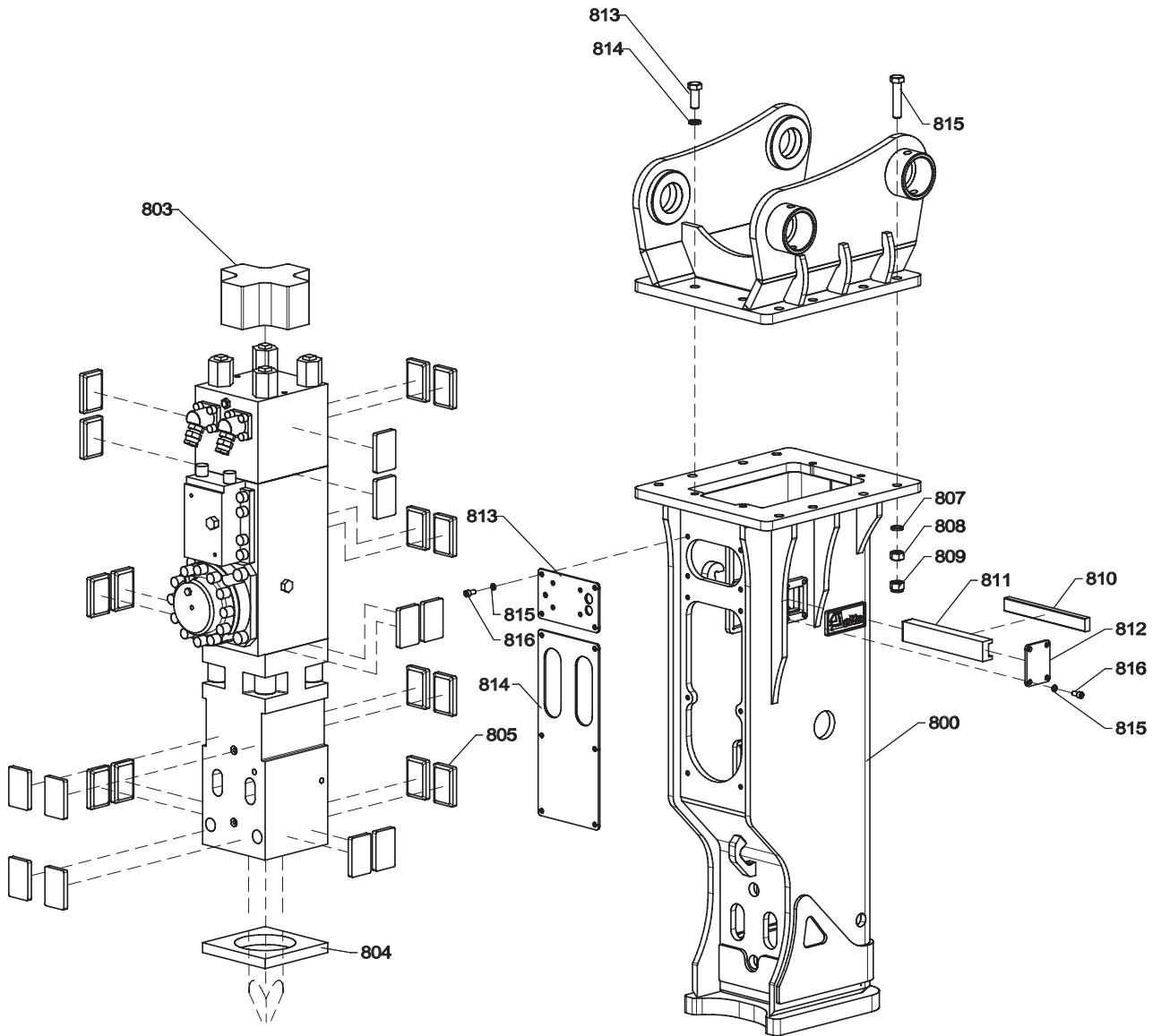
№	PART NAME	НАЗВАНИЕ	КОЛ-ВО	ПРИМЕЧАНИЕ
D20BX-100	Cylinder assembly	Цилиндр в сборе		
D20BX-101	Cylinder	Цилиндр	1	260x290x584
D20BX-102	Piston	Боек	1	Ø135x Ø146x Ø140x880
D20BX-103	Buffer ring	Кольцо	1	
D20BX-104	U-packing	Уплотнение	1	
D20BX-105	Dust seal	Уплотнение	1	
D20BX-106	Plug	Заглушка	4	G 1/4"L20
D20BX-107	O-ring	Кольцо	4	
D20BX-108	Valve bolt	Вставка пружинная	8	ST20x2. 5x12
D20BX-109	Accumulator bolt	Вставка пружинная	4	ST24x3x10
D20BX-113	Guide pin	Штифт	2	Ø12.5x30
D20BX-120	White plug	Заглушка	1	T/P Ø 35x Ø 29x13
D20BX-121	White union	Втулка пластиковая	2	T/B Ø 35x Ø 29x26
D20BX-122	O-ring	Кольцо	5	
D20BX-150	Valve adjuster assembly	Клапан регулировочный распределителя в сборе		
D20BX-151	Valve	Клапан регулировочный распределителя	1	M22xP1.5x80
D20BX-152	Valve nut	Гайка клапана регулирующего распределителя	1	M22xP1.5x18
D20BX-153	O-ring	Кольцо	1	
D20BX-154	White ring	Кольцо	1	
D20BX-160	Valve adjuster assembly	Клапан регулировочный цилиндра в сборе		
D20BX-161	Adjuster	Клапан регулировочный цилиндра	1	M22xP1.5x65
D20BX-162	Adjuster nut	Гайка клапана регулирующего цилиндра	1	M22xP1.5x18
D20BX-163	O-ring	Кольцо	1	
D20BX-164	White ring	Кольцо	1	
D20BX-200	Valve assembly	Распределитель в сборе		
D20BX-201	Valve cover	Крышка распределителя	1	Ø 65x50
D20BX-202	Valve	Золотник	1	Ø 64x Ø 50. 7x Ø 50x150
D20BX-203	Valve sleeve	Втулка распределителя	1	Ø 64x111
D20BX-204	O-ring	Кольцо	1	
D20BX-205	White ring	Кольцо	1	
D20BX-206	Valve bottom	Корпус распределителя	1	222x230x103
D20BX-207	Side socket plug	Заглушка	1	G 1/4"
D20BX-208	Bottom socket plug	Заглушка	1	G 1"
D20BX-209	O-ring	Кольцо	1	
D20BX-210	White ring	Кольцо	1	
D20BX-211	O-ring	Кольцо	2	
D20BX-212	O-ring	Кольцо	2	
D20BX-213	O-ring	Кольцо	2	
D20BX-214	Valve cover bolt	Болт крышки распределителя	2	M24xP2. 0x55
D20BX-215	Valve bottom bolt	Болт корпуса распределителя	8	M20xP2. 5x55
D20BX-300	Piston bush assembly	Блок уплотнений в сборе		
D20BX-301	Piston bush	Блок уплотнений	1	Ø175x107
D20BX-302	Gas seal	Уплотнение	1	
D20BX-303	Step seal	Уплотнение	2	
D20BX-304	O-Ring	Кольцо	2	
D20BX-305	White ring	Кольцо	3	
D20BX-400	Back head assembly	Крышка блока в сборе		

DELTA F-20S BOX БЛОК



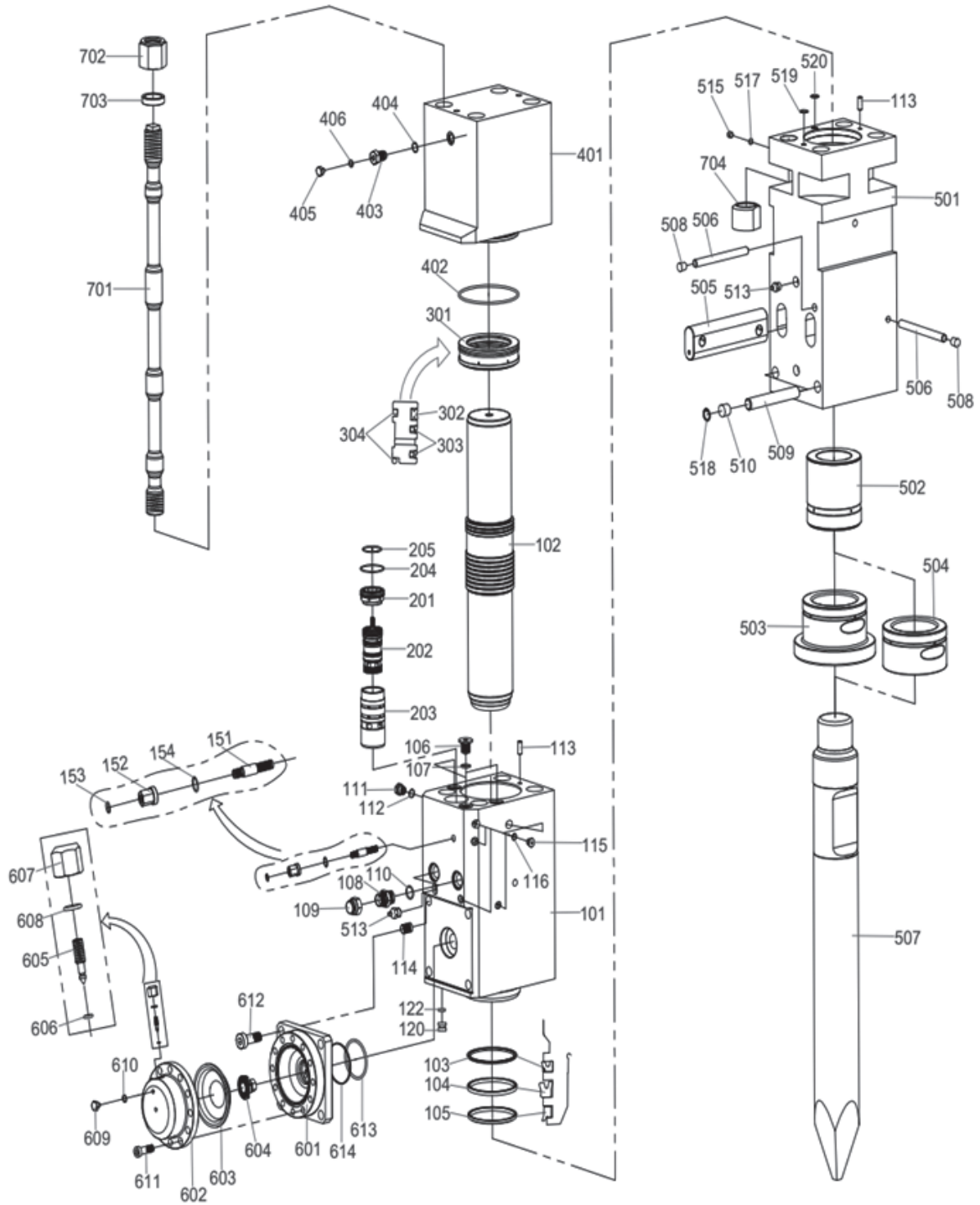
KAT. HOMEP	PART NAME	НАЗВАНИЕ	SPECIFICATION	AMOUNT
D20BX-401	Back head	Крышка блока	1	260x290x250
D20BX-402	O-ring	Кольцо	1	
D20BX-403	Charging valve	Клапан заправочный	1	G 1/2"
D20BX-404	O-ring	Кольцо	1	
D20BX-405	Charging valve cover	Заглушка клапана	1	M10xP1.0
D20BX-406	O-ring	Кольцо	1	
D20BX-407	In/out flange	Фланец	2	78x78x92
D20BX-408	O-ring	Кольцо	2	
D20BX-409	O-ring	Кольцо	2	
D20BX-410	Flange union	Адаптер	2	G 1"
D20BX-411	Flange union cap	Крышка	2	G 1"
D20BX-412	O-ring	Кольцо	2	
D20BX-413	Inner shex.Ocket bolt	Винт фланца	8	M14xP2. 0x35
D20BX-500	Front head assembly	Букса в сборе		
D20BX-501	Front head	Букса	1	260x260x625
D20BX-502	Thrust bush	Втулка верхняя	1	Ø135x Ø162x132
D20BX-503	Chisel bush	Втулка нижняя (открытый корпус)	1	Ø 135xØ 193x185
D20BX-504	(Silenced chisel bush)	Втулка нижняя (закрытый корпус)	1	Ø 135xØ 193x125
D20BX-505	Chisel pin	Палец инструмента	2	80x40x260
D20BX-506	Bushing pin	Стопор пальца инструмента и верхней втулки	2	Ø 20x215
DF20B-0250-507	Moil point	Пика	1	Ø135x1200
DF20B-0260-507	Chisel point	Клин	1	Ø135x1200
DF20B-0510-507	Blunt point	Пика тупая	1	Ø135x1200
D20BX-508	Rubber plug1	Заглушка резиновая	2	Ø 20x21
D20BX-509	Chisel bush pin	Стопор нижней втулки	2	Ø 30x150
D20BX-510	Rubber plug2	Заглушка резиновая	2	Ø 30x24
D20BX-513	Grease nipple	Пресс-масленка	2	G 1/4"
D20BX-518	Snap ring	Кольцо стопорное	2	Ø30
D20BX-600	Accumulator assembly	Аккумулятор в сборе		
D20BX-601	Accumulator bottom	Корпус аккумулятора	1	248x248x89
D20BX-602	Accumulator cover	Крышка аккумулятора	1	Ø 248x80
D20BX-603	Diaphragm	Диафрагма	1	Ø190x40
D20BX-604	Inner valve assembly	Игла запорная в сборе	1	Ø 64x15
D20BX-605	Gas charging adjuster	Игла запорная	1	M12xP1.25
D20BX-606	O-ring	Кольцо	1	
D20BX-607	Gas charging cap	Гайка иглы запорной	1	M12xP1.25
D20BX-608	O-ring	Кольцо	1	
D20BX-609	Acc'cover plug	Заглушка крышки аккумулятора	1	M10xP1.0
D20BX-610	O-ring	Кольцо	1	
D20BX-611	Inner cover hex. Socket bolt	Винт крышки аккумулятора	12	M20xP1.5x50
D20BX-612	Inner bottom hex.Socket bolt	Винт корпуса аккумулятора	4	M24xP3. 0x60
D20BX-613	O-Ring	Кольцо	1	
D20BX-614	White ring	Кольцо	1	
D20BX-700	Through bolt assembly	Шпилька стяжная в сборе		
D20BX-701	Through bolt	Шпилька стяжная	4	RD42x4. 233x980
D20BX-702	Screw nut (upper)	Гайка шпильки стяжной верхняя	4	RD42x4. 233x60
D20BX-703	Washer	Шайба шпильки стяжной	8	Ø 65x Ø 43x15
D20BX-704	Screw nut (lower)	Гайка шпильки стяжной нижняя	4	RD42x4. 233x56

DELTA F-20S BOX КОРПУС



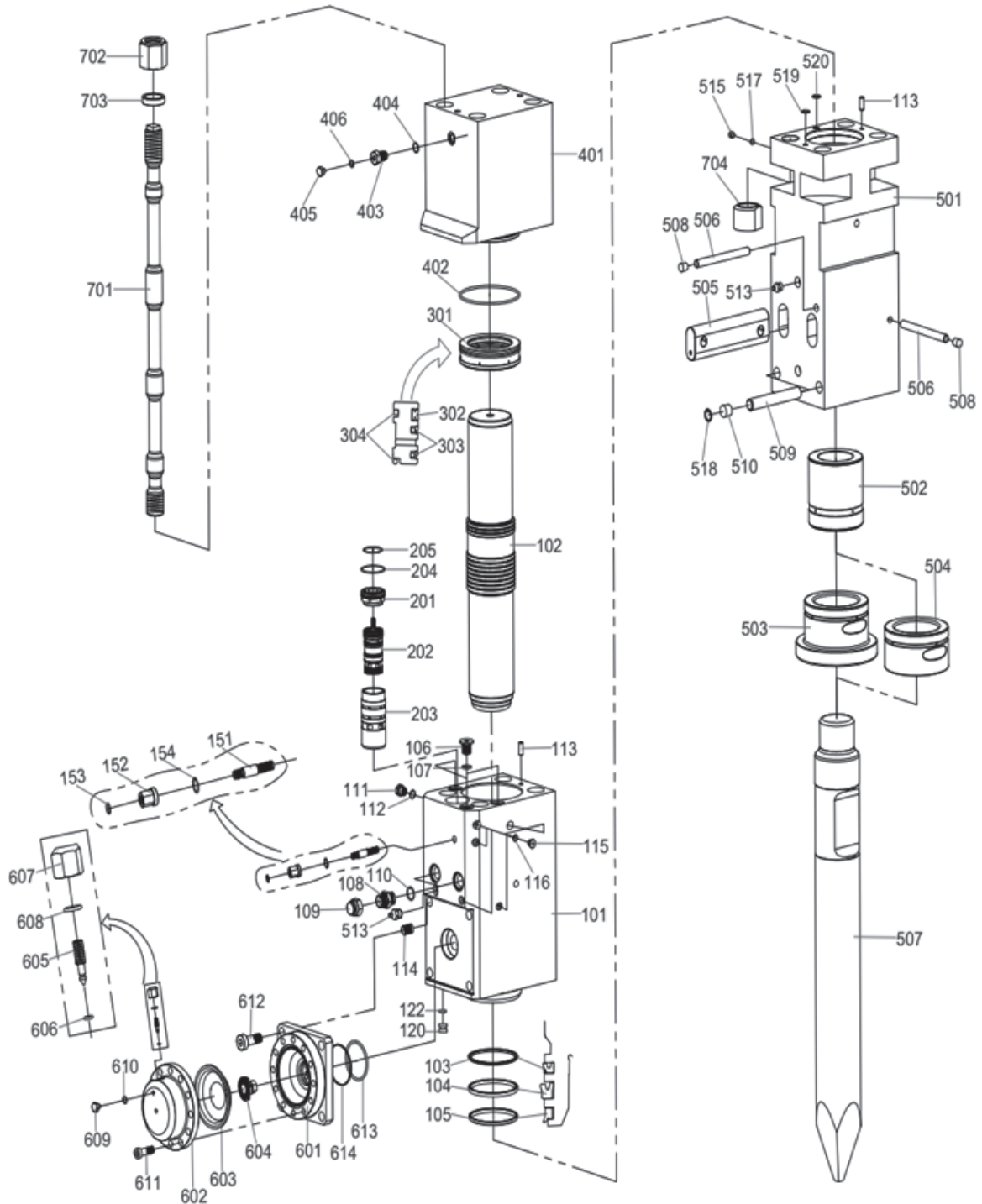
№	KAT. HOMEP	PART NAME	НАЗВАНИЕ	КОЛ-ВО	ПРИМЕЧАНИЕ
800	D20BX-27500	Bracket assembly	Корпус гидромолота	1	275.41.100-01
801	DF15F-0060	Mounting cap	Подвеска на экскаватор	1	
803	D20BX-27504	Top buffer	Буфер верхний	1	275.41.004
804	D20BX-27501	Base buffer	Буфер нижний	1	275.10.001-02
805	D20BX-27402	Damper plate	Буфер радиальный	24	274.10.002-04
806	DF15F-0070	Mounting cap hex. Bolt	Болт подвески	8	M24x110 10.9
806-1	DF15F-0071	Mounting cap hex. Bolt	Болт подвески	4	M24x60 10.9
807	DF15F-0080	Mounting spring washer	Шайба подвески	12	M24T
808	DF15F-0090	Mounting cap hex. Nut	Гайка подвески	8	M24 10.0
809	DF15F-0091	Mounting cap hex. Nut	Гайка подвески самоконтрящаяся	8	M24 10.0
810	D20BX-27505	Front damper plate	Буфер фронтальный	1	275.10.005-01
811	D20BX-27513	Holder	Держатель буфера	1	275.10.113
812	D20BX-27518	Side cover plate	Крышка боковая корпуса	1	275.04.518
813	D20BX-27512	Front cover plate	Крышка передняя (верхняя)	1	275.41.012-01
814	D20BX-27508	Front cover plate	Крышка передняя (нижняя)	1	275.41.008-01
815	D10BX-SWM12	Spring washer	Шайба крышки	14	M12
816	D10BX-SBM12	Socket bolt	Винт крышки	14	M12x25 8.8

DELTA F-30S BOX БЛОК



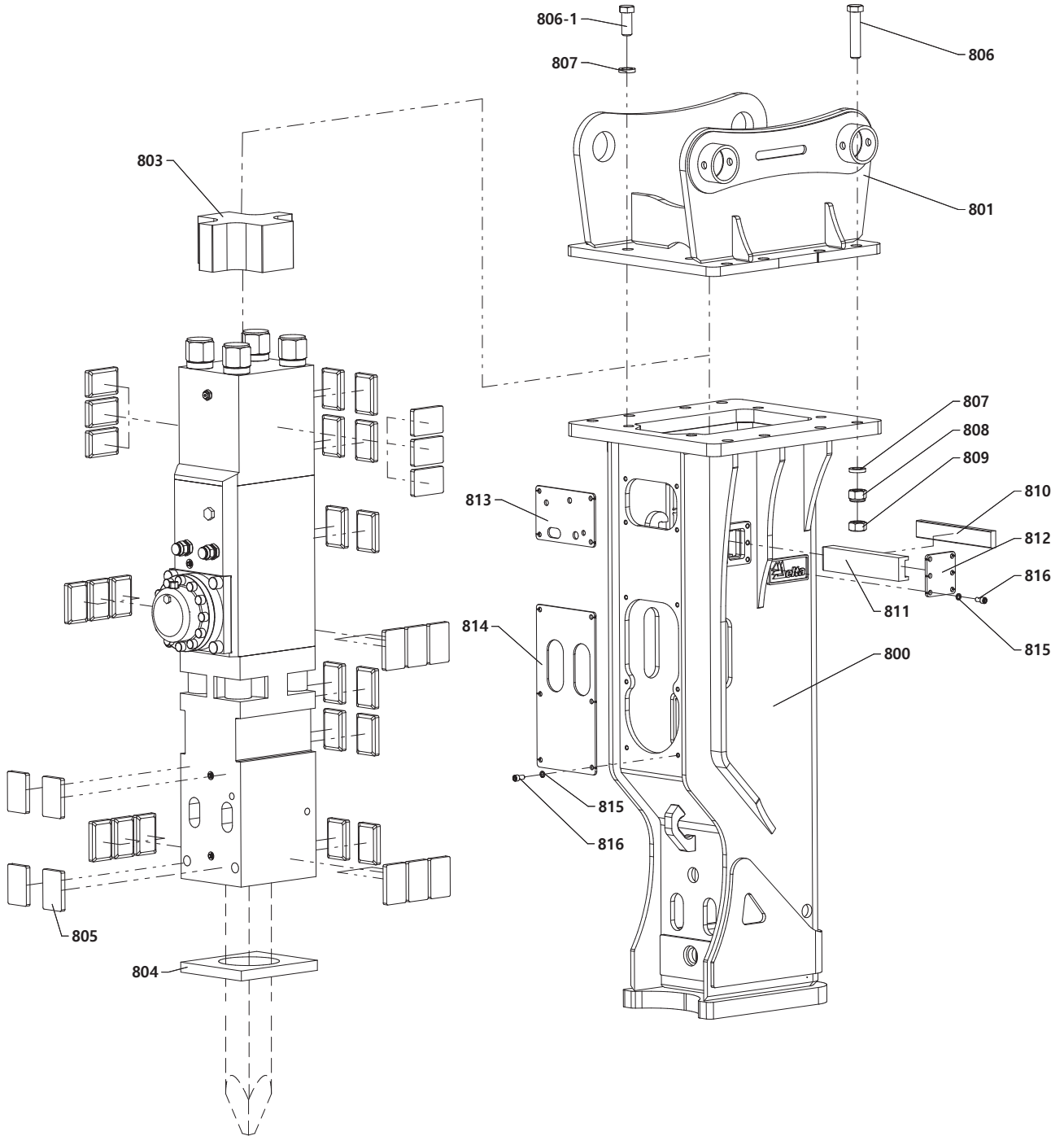
KAT. HOMEР	PART NAME	НАЗВАНИЕ	SPECIFICATION	AMOUNT
D30BX-100	Cylinder assembly	Цилиндр в сборе		
D30BX-101	Cylinder	Цилиндр	257x350x551	1
D30BX-102	Piston	Боек	Ø138xØ150.5xØ140x790	1
D30BX-103	Buffer ring	Кольцо	НBY 140x155.5x5.8	1
D30BX-104	U-packing	Уплотнение	IUIS 140x155x9	1
D30BX-105	Dust seal	Уплотнение	LBI 140x155x6x8,9	1
D30BX-106	Plug	Заглушка	M27x2	3
D30BX-107	O-ring	Кольцо	1BP-24	3
D30BX-108	In/out adapter	Адаптер	G 1"	2
D30BX-109	In/out adapter cover	Крышка	G 1"	2
D30BX-110	O-ring	Кольцо	1BP-29	2
D30BX-111	Exhaust valve	Крышка	G 1/2"	1
D30BX-112	O-ring	Кольцо	1BP-18	1
D30BX-113	Guide pin	Штифт	Ø12.5x30	2
D30BX-114	Bolt	Болт	ST24x3x10	4
D30BX-115	Plug	Заглушка	G 1/4"	7
D30BX-116	O-Ring	Кольцо	1BP-11	7
D30BX-120	White plug	Заглушка	T/P Ø15xØ11x14	1
D30BX-122	O-ring	Кольцо	1BP-11	1
D30BX-150	Valve adjuster assembly	Клапан регулировочный в сборе		
D30BX-151	Valve	Игла запорная	M18xP1.5x90	1
D30BX-152	Valve nut	Гайка иглы запорной	M18xP1.5x32	1
D30BX-153	O-ring	Кольцо	1BP-15	1
D30BX-154	O-ring	Кольцо	1BP-22	1
D30BX-200	Valve assembly	Распределитель в сборе		
D30BX-201	Valve cover	Крышка распределителя	Ø75x34	1
D30BX-202	Valve	Золотник	Ø11.5xØ59.5xØ57x144	1
D30BX-203	Valve sleeve	Втулка распределителя	Ø75x149	1
D30BX-204	O-Ring	Кольцо	1BG-70	1
D30BX-205	O-Ring	Кольцо	1BG-55	1
D30BX-300	Piston bush assembly	Блок уплотнений в сборе		
D30BX-301	Piston bush	Блок уплотнений	Ø190x54	1
D30BX-302	Gas seal	Уплотнение	IKH-138x150.6x10	1
D30BX-303	Step seal	Уплотнение	SPNS-138	2
D30BX-304	O-Ring	Кольцо	1BG-180	2
D30BX-400	Back head assembly	Крышка блока в сборе		
D30BX-401	Back head	Крышка блока	257x350x353	1
D30BX-402	O-Ring	Кольцо	1BG-180	1
D30BX-403	Gas charging valve	Клапан заправочный	G 1/2"	1
D30BX-404	O-Ring	Кольцо	1BP-18	1
D30BX-405	Gas charging valve cover	Заглушка клапана	M10xP1.0	1
D30BX-406	O-Ring	Кольцо	1BP-12	1
D30BX-500	Front head assembly	Букса в сборе		
D30BX-501	Front head	Букса	257x306x688	1
D30BX-502	Thrust bush	Втулка верхняя	Ø140xØ170x183	1
D30BX-503	Chisel bush	Втулка нижняя (открытый корпус)	Ø140xØ200x150	1
D30BX-504	(Silenced chisel bush)	Втулка нижняя (закрытый корпус)	Ø140xØ200x110	1
D30BX-505	Chisel pin	Палец инструмента	89x45x306	2
D30BX-506	Bushing pin	Стопор пальца инструмента и втулок	Ø20x215	2
D30BX-507	Chisel	Пика	Ø140x1250	2
D30BX-508	Rubber plug1	Заглушка резиновая	Ø20x21	2

DELTA F-30S BOX БЛОК



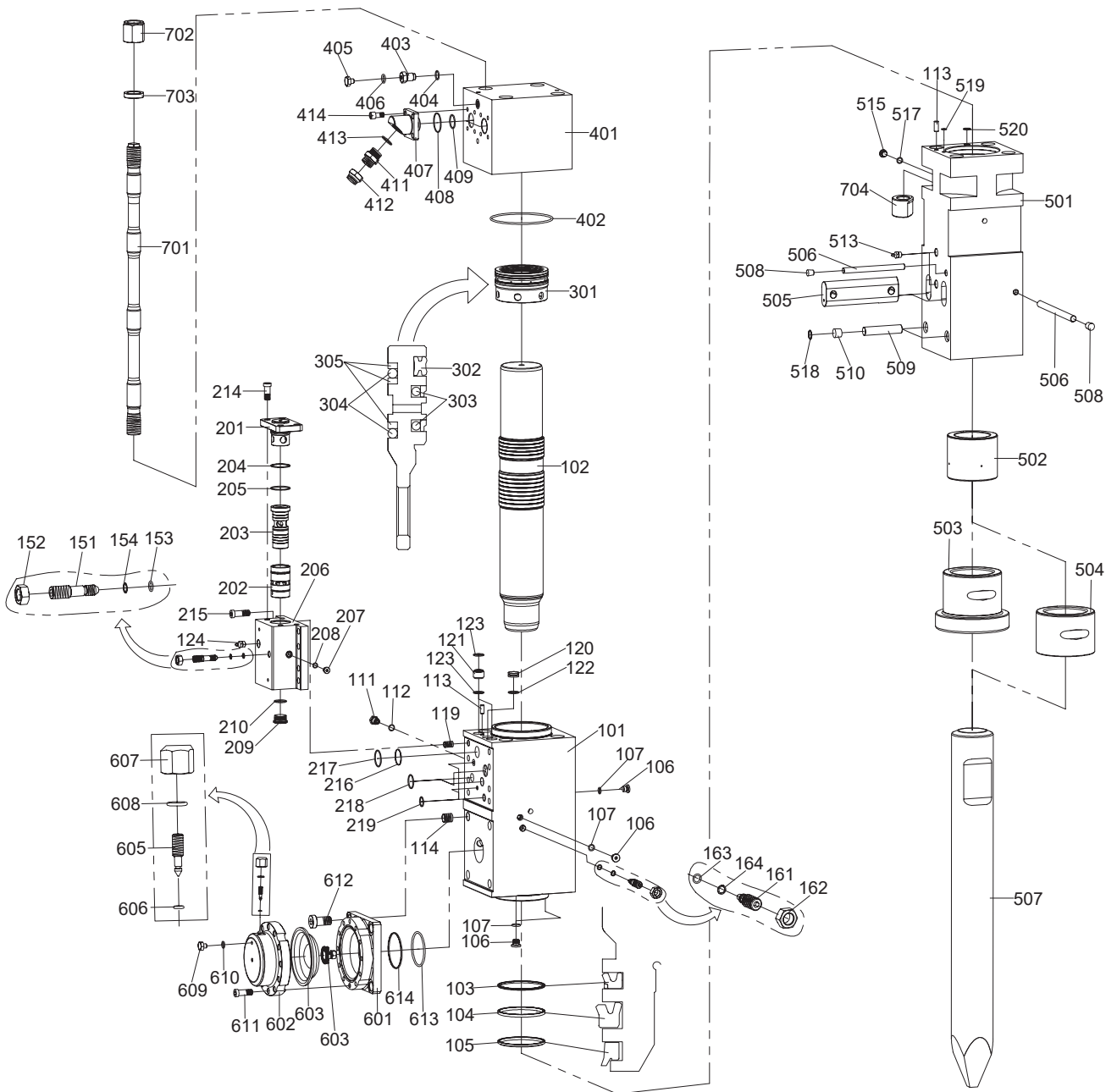
КАТ.НОМЕР	PART.NAME	НАЗВАНИЕ	SPECIFICATION	AMOUNT
D30BX-509	Chisel bush pin	Стопор пальца инструмента и втулок	Ø30x204	2
D30BX-510	Rubber plug2	Заглушка резиновая	Ø30x24	2
D30BX-513	Grease nipple	Масленка	G 1/4"	2
D30BX-515	Process plug	Заглушка	G 1/4"	1
D30BX-517	O-Ring	Кольцо	1BP-11	1
D30BX-518	Snap ring	Кольцо	Ø30	2
D30BX-519	O-ringt	Кольцо	1BP-16	1
D30BX-520	O-Ring	Кольцо	1BP-18	1
D30BX-600	Accumulator assembly	Аккумулятор в сборе		
D30BX-601	Accumulator bottom	Корпус аккумулятора	230x234x77	1
D30BX-602	Accumulator cover	Крышка аккумулятора	Ø228x81	1
D30BX-603	Diaphragm	Диафрагма	Ø170x35	1
D30BX-604	Inner valve assembly	Игла запорная в сборе	Ø64x15	1
D30BX-605	Gas charging adjuster	Игла запорная	M12xP1.25	1
D30BX-606	O-Ring	Кольцо	1BP-5	1
D30BX-607	Gas charging cap	Гайка иглы запорной	M12xP1.25	1
D30BX-608	O-Ring	Кольцо	1BP-14	1
D30BX-609	Acc'cover plug	Заглушка	M10xP1.0	1
D30BX-610	O-Ring	Кольцо	1BP-12	1
D30BX-611	Ip14:s35nner cover hex. Socket bolt	Болт крышки аккумулятора	M18x1.5x45	12
D30BX-612	Inner bottom hex.Socket bolt	Болт корпуса аккумулятора	M24x3.0x60	4
D30BX-613	O-Ring	Кольцо	1BP-95	1
D30BX-614	White ring	Кольцо	4BP-95	1
D30BX-700	Through bolt assembly	Шпилька стяжная в сборе		
D30BX-701	Through bolt	Шпилька стяжная	RD52x4.233x1050	4
D30BX-702	Screw nut (upper)	Гайка шпильки стяжной верхняя	RD52x4.233x70	4
D30BX-703	Washer	Шайба шпильки стяжной	Ø70xØ53x15	4
D30BX-704	Screw nut (lower)	Гайка шпильки стяжной нижняя	RD52x4.233x60	4

DELTA F-30S BOX **КОРПУС**



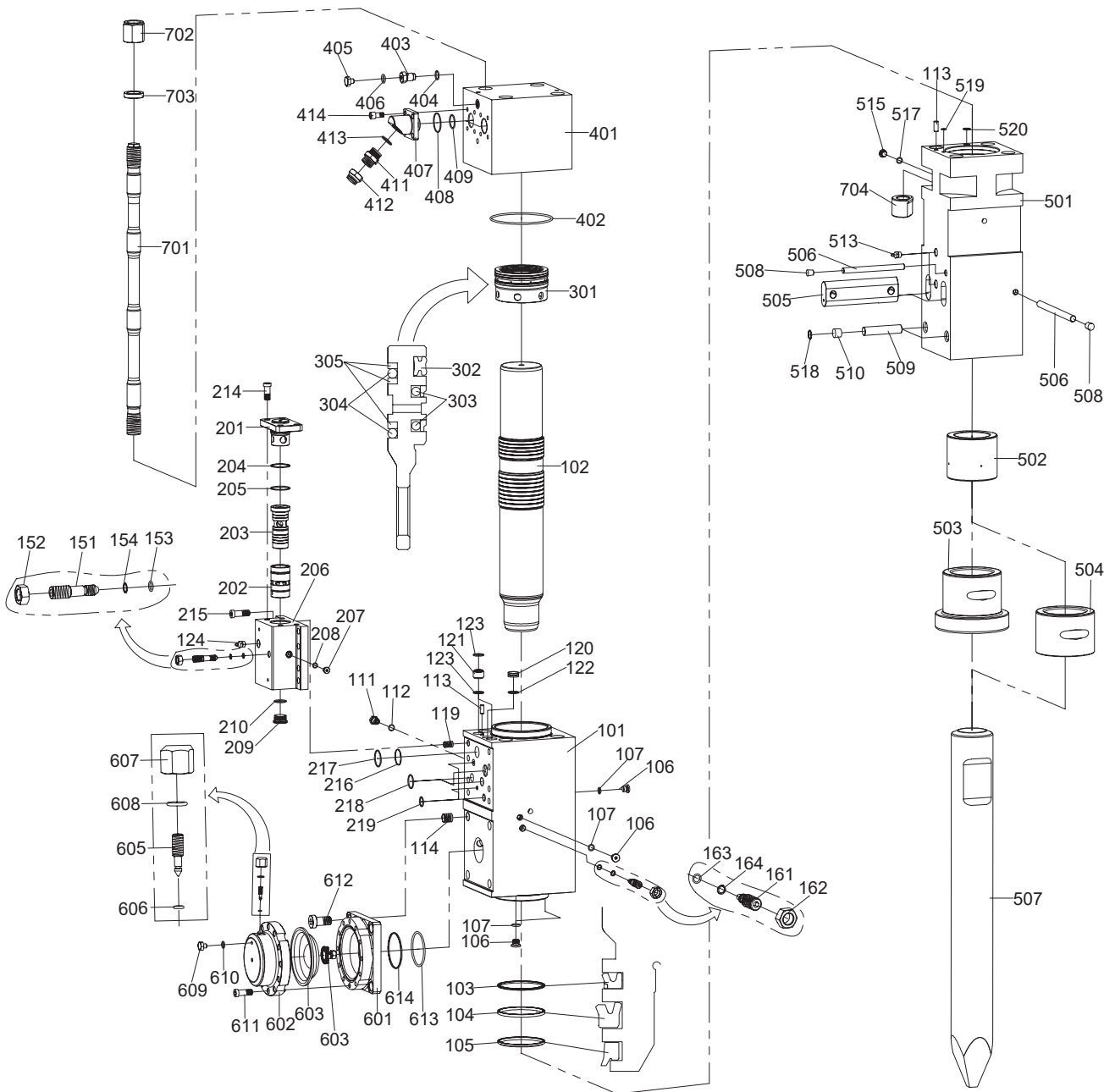
№	КАТ. НОМЕР	PART NAME	НАЗВАНИЕ	КОЛ-ВО	ПРИМЕЧАНИЕ
800	D30BX-285100	Bracket assembly	Корпус гидромолота	1	285.41.100
801	DF30F-0060	Mounting cap	Подвеска на экскаватор	1	
803	D30BX-27604	Top buffer	Буфер верхний	1	285.41.004
804	D30BX-27601	Base buffer	Буфер нижний	1	285.41.001
805	D30BX-27402	Damper plate	Буфер радиальный	34	274.10.002-04
806	DF35F-0070	Mounting cap hex. Bolt	Болт подвески	8	M30x140 10.9
806-1	DF35F-0071	Mounting cap hex. Bolt	Болт подвески	4	M30x70 10.9
807	DF06F-0040	Mounting spring washer	Шайба подвески	12	M30T
808	DF35F-0090	Mounting cap hex. Nut	Гайка подвески	8	M30 10.0
809	DF35F-0091	Mounting cap hex. Nut	Гайка подвески самоконтрящаяся	8	M30 10.0
810	D30BX-28505	Front damper plate	Буфер фронтальный	1	285.41.005
811	D30BX-28509	Holder	Держатель буфера	1	285.41.109
812	D30BX-27621	Side cover plate	Крышка щеки	1	276.04.521
813	D30BX-27509	Front cover plate	Крышка передняя (верхняя)	1	275.31.009
814	D30BX-27508	Front cover plate	Крышка передняя (нижняя)	1	285.41.008
815	D10BX-SWM12	Spring washer	Шайба крышки	16	M12
816	D10BX-SBM12	Socket bolt	Винт крышки	16	M12x25 8.8

DELTA F-35S BOX БЛОК



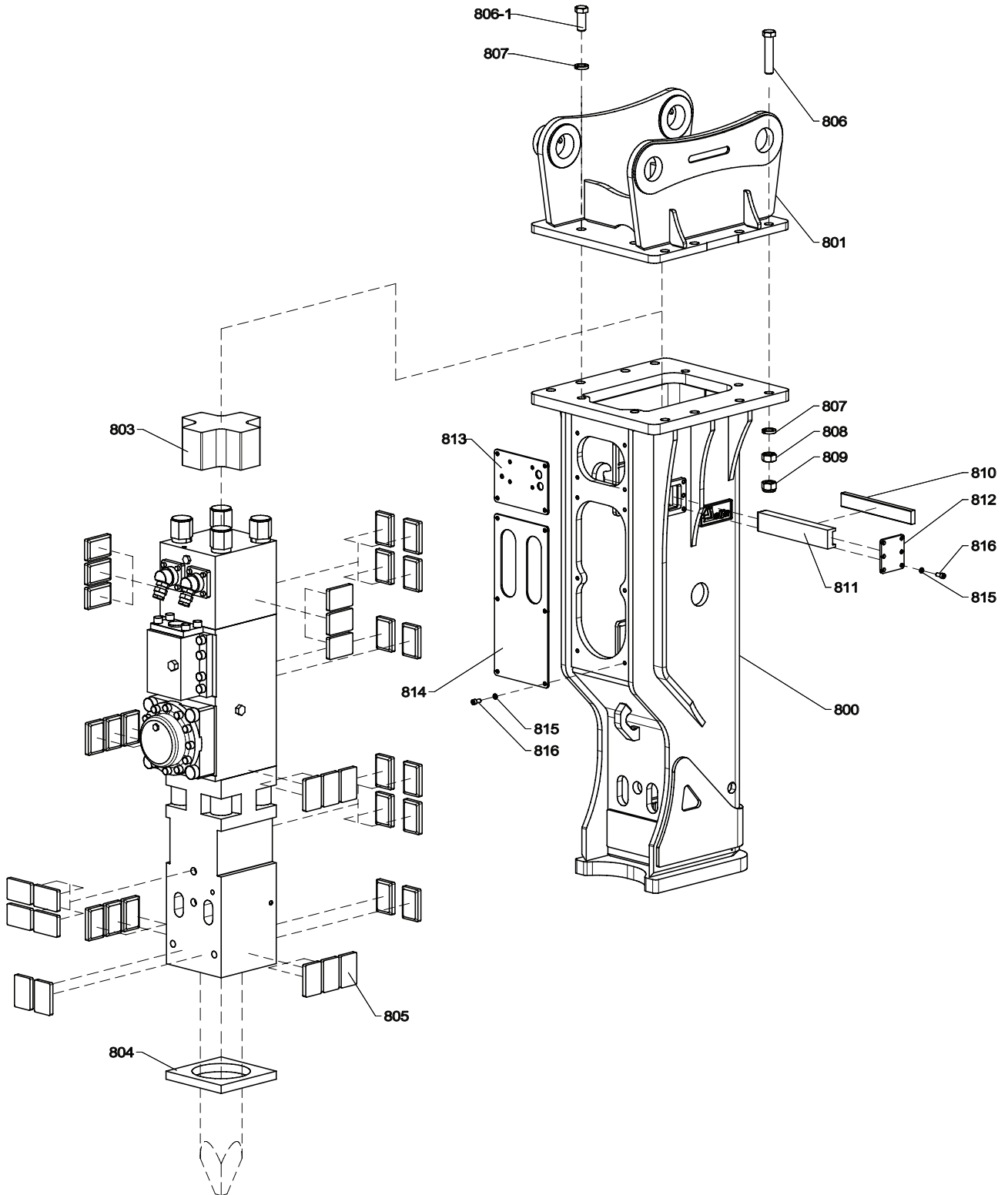
№	PART NAME	НАЗВАНИЕ	КОЛ-ВО	ПРИМЕЧАНИЕ
D35BX-100	Cylinder assembly	Цилиндр в сборе		
D35BX-101	Cylinder	Цилиндр	1	280x310x622
D35BX-102	Piston	Боек	1	Ø150x Ø162x Ø155x965
D35BX-103	Buffer ring	Кольцо	1	
D35BX-104	U-packing	Уплотнение	1	
D35BX-105	Dust seal	Уплотнение	1	
D35BX-106	Plug	Заглушка	4	G 1/4"L20
D35BX-107	O-ring	Кольцо	4	
D35BX-111	Exhaust valve	Заглушка	1	G 1/2"
D35BX-112	O-ring	Кольцо	1	
D35BX-113	Guide pin	Штифт	2	Ø12.5x30
D35BX-114	Bolt	Вставка пружинная	4	ST30x2x16
D35BX-119	Bolt	Вставка пружинная	8	ST20x2. 5x12
D35BX-120	White plug	Заглушка	1	T/P Ø 38xØ 28x14
D35BX-121	White union	Втулка пластиковая	2	T/B Ø 38x Ø 28x28
D35BX-122	O-ring	Кольцо	1	
D35BX-123	O-ring	Кольцо	4	
D35BX-150	Valve adjuster assembly	Клапан регулировочный распределителя в сборе		
D35BX-151	Valve	Клапан регулировочный распределителя	1	M22xP1.5x90
D35BX-152	Fvalve nut	Гайка клапана регулировочного распределителя	1	M22xP1.5x18
D35BX-153	O-ring	Кольцо	1	
D35BX-154	Valve white ring	Кольцо	1	
D35BX-160	Valve adjuster assembly	Клапан регулировочный цилиндра в сборе		
D35BX-161	Adjuster	Клапан регулировочный цилиндра	1	M22xP1.5x65
D35BX-162	Adjuster nut	Гайка клапана регулировочный цилиндра	1	M22xP1.5x18
D35BX-163	O-ring	Кольцо	1	
D35BX-164	White ring	Кольцо	1	
D35BX-200	Valve assembly	Распределитель в сборе		
D35BX-201	Valve cover	Крышка распределителя	1	Ø 70x88
D35BX-202	Valve	Втулка распределителя	1	Ø 68x Ø 55.7x Ø50x150
D35BX-203	Valve sleeve	Золотник	1	Ø 68x110
D35BX-204	White ring	Кольцо	1	
D35BX-205	O-ring	Кольцо	1	
D35BX-206	Valve bottom	Корпус распределителя	1	231x242x125
D35BX-207	Plug	Заглушка	1	G 3/8"
D35BX-208	O-ring	Кольцо	1	
D35BX-209	Plug	Кольцо	1	G 1 1/4"
D35BX-210	O-ring	Кольцо	1	
D35BX-214	Valve cover bolt	Винт крышки распределителя	4	M20x50
D35BX-215	Valve bottom bolt	Винт корпуса распределителя	8	M20x60
D35BX-216	White ring	Кольцо	1	
D35BX-217	O-ring	Кольцо	1	
D35BX-218	O-ring	Кольцо	3	
D35BX-219	O-ring	Кольцо	3	
D35BX-300	Piston bush assembly	Блок уплотнений в сборе		
D35BX-301	Piston bush	Блок уплотнений	1	Ø190x108
D35BX-302	Gas seal	Кольцо	1	IKH 150x162.6x10
D35BX-303	Step seal	Кольцо	2	
D35BX-304	O-Ring	Кольцо	2	
D35BX-305	White ring	Кольцо	3	
D35BX-400	Back head assembly	Крышка блока в сборе		
D35BX-401	Back head	Крышка блока	1	280x310x272
D35BX-402	Back head O-ring	Кольцо	1	

DELTA F-35S BOX БЛОК



№	PART NAME	НАЗВАНИЕ	КОЛ-ВО	ПРИМЕЧАНИЕ
D35BX-403	Charging valve	Клапан заправочный	1	G 1/2"
D35BX-404	Charging valve O-ring	Кольцо	1	
D35BX-405	Charging valve cover	Заглушка клапана	1	M10xP1.0
D35BX-406	Charging valve cover o-ring	Кольцо	1	
D35BX-407	In/out flange	Фланец	2	100x100x102
D35BX-408	O-ring	Кольцо	2	
D35BX-409	O-ring	Кольцо	2	
D35BX-411	Flange union	Адаптер	2	1BG-20
D35BX-412	Flange union cap	Винт фланца	2	9B-20
D35BX-413	O-ring	Кольцо	2	
D35BX-414	Inner shex.Ocket bolt	Винт фланца	8	M16xP2. 0x35
D35BX-500	Front head assembly	Букса в сборе		
D35BX-501	Front head	Букса	1	280x280x735
D35BX-502	Thrust bush	Втулка верхняя	1	Ø150x Ø180x155
D35BX-503	Chisel bush	Втулка нижняя (открытый корпус)	1	Ø150x Ø 210x205
D35BX-504	(Silenced chisel bush)	Втулка нижняя (закрытый корпус)	1	Ø150x Ø 210x150
D35BX-505	Chisel pin	Палец инструмента	2	90x45x280
D35BX-506	Bushing pin	Стопор пальца инструмента и верхней втулки	2	Ø 20x235
DF35B-0250-507	Moil point	Пика	1	Ø150x1300
DF35B-0260-507	Chisel point	Клин	1	
DF35B-0510-507	Blunt point	Пика тупая	1	
D35BX-508	Rubber plug1	Заглушка резиновая	2	Ø 20x21
D35BX-509	Chisel bush pin	Стопор нижней втулки	2	Ø 30x143
D35BX-510	Rubber plug2	Заглушка резиновая	2	Ø 30x24
D35BX-513	Grease nipple	Пресс-масленка	3	G 1/4"
D35BX-515	Process plug	Заглушка	1	G 3/8"
D35BX-517	O-ring	Кольцо	1	
D35BX-518	Snap ring	Кольцо стопорное	2	Ø30
D35BX-519	O-ring	Кольцо	1	
D35BX-520	O-ring	Кольцо	1	
D35BX-600	Accumulator assembly	Аккумулятор в сборе		
D35BX-601	Accumulator bottom	Корпус аккумулятора	1	260x260x78
D35BX-602	Accumulator cover	Крышка аккумулятора	1	Ø 265x97
D35BX-603	Diaphragm	Диафрагма	1	Ø 210x50
D35BX-604	Inner valve assembly	Игла запорная в сборе	1	Ø 64x15
D35BX-605	Gas charging adjuster	Игла запорная	1	M12xP1.25
D35BX-606	O-ring	Кольцо	1	
D35BX-607	Gas charging cap	Гайка иглы запорной	1	M12xP1.25
D35BX-608	O-ring	Кольцо	1	
D35BX-609	Acc'cover plug	Заглушка крышки аккумулятора	1	M10xP1.0
D35BX-610	O-ring	Кольцо	1	
D35BX-611	Inner cover hex. Socket bolt	Винт крышки аккумулятора	12	M20xP1.5x55
D35BX-612	Inner bottom hex.Socket bolt	Винт корпуса аккумулятора	4	M30xP2. 0x60
D35BX-613	O-Ring	Кольцо	1	
D35BX-614	White ring	Кольцо	1	
D35BX-700	Through bolt assembly	Шпилька стяжная в сборе		
D35BX-701	Through bolt	Шпилька стяжная	4	RD48xP4. 233x1060
D35BX-702	Screw nut (upper)	Гайка шпильки стяжной верхней	4	RD48xP4. 233x70
D35BX-703	Washer	Шайба шпильки стяжной	4	Ø 70x Ø 49x15
D35BX-704	Screw nut (lower)	Гайка шпильки стяжной нижней	4	RD48xP4. 233x66

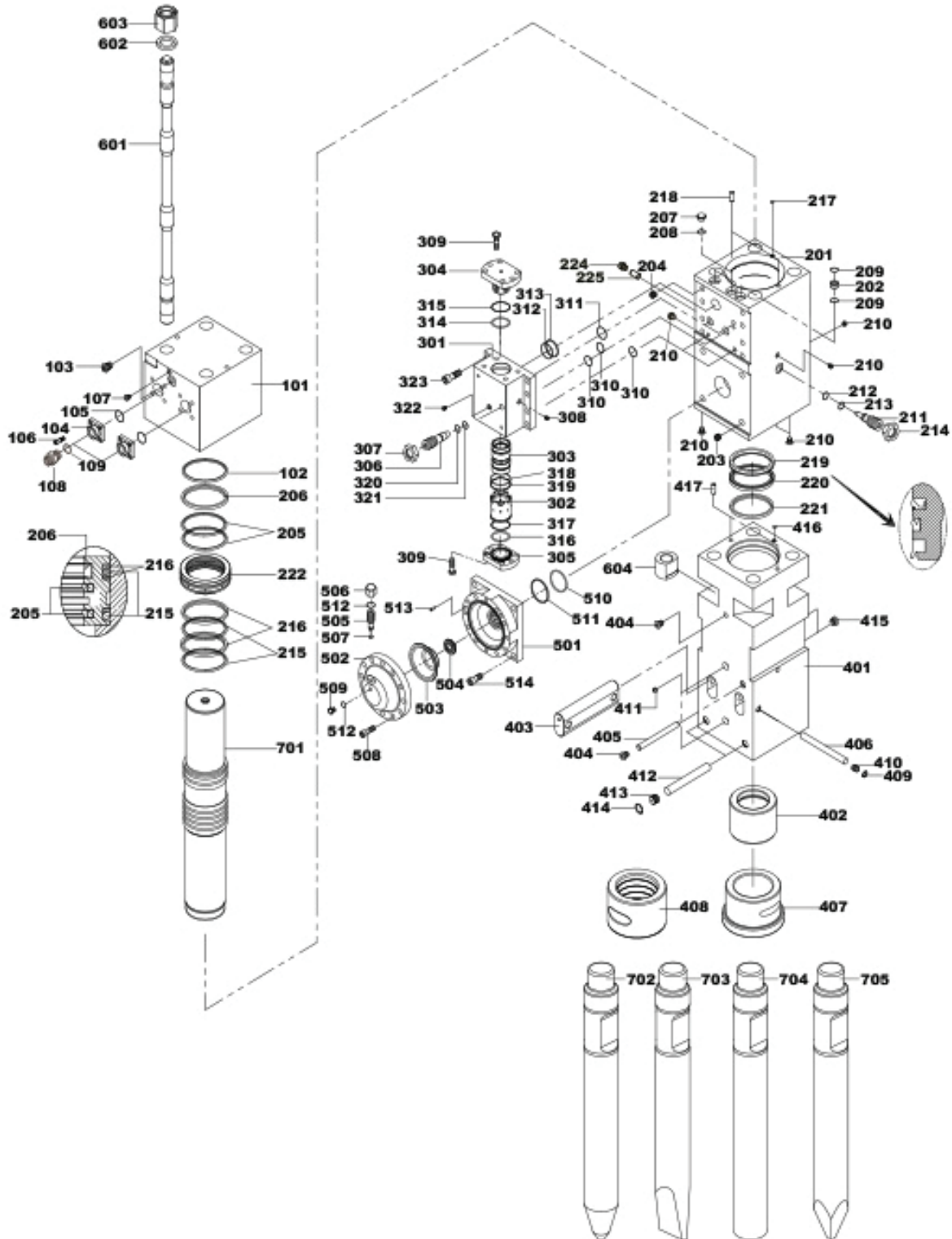
DELTA F-35S BOX **КОРПУС**



№	КАТ. НОМЕР	PART NAME	НАЗВАНИЕ	КОЛ-ВО	ПРИМЕЧАНИЕ
800	D35BX-27610	Bracket assembly	Корпус гидромолота	1	276.41.100-02
801	DF35F-0060	Mounting cap	Подвеска на экскаватор	1	
803	D35BX-27604	Top buffer	Буфер верхний	1	276.41.004
804	D35BX-27604	Base buffer	Буфер нижний	1	276.10.001-02
805	D35BX-27402	Damper plate	Буфер радиальный	36	274.10.002-04
806	DF35F-0070	Mounting cap hex. Bolt	Болт подвески	8	M30x140 10.9
806-1	DF35F-0071	Mounting cap hex. Bolt	Болт подвески	4	M30x70 10.9
807	DF06F-0040	Mounting spring washer	Шайба подвески	12	M30T
808	DF35F-0090	Mounting cap hex. Nut	Гайка подвески	8	M30 10.0
809	DF35F-0091	Mounting cap hex. Nut	Гайка подвески самоконтрящаяся	8	M30 10.0
810	D35BX-27605	Front damper plate	Буфер фронтальный	1	276.10.005-02
811	D35BX-27609	Holder	Держатель буфера	1	276.10.209
812	D35BX-27621	Side cover plate	Крышка боковая корпуса	1	276.04.521
813	D35BX-27609	Front cover plate	Крышка передняя (верхняя)	1	276.41.009-02
814	D35BX-27608	Front cover plate	Крышка передняя (нижняя)	1	276.41.008
815	D10BX-SWM12	Spring washer	Шайба крышки	20	M12
816	D10BX-SBM12	Socket bolt	Винт крышки	16	M12x25 8.8

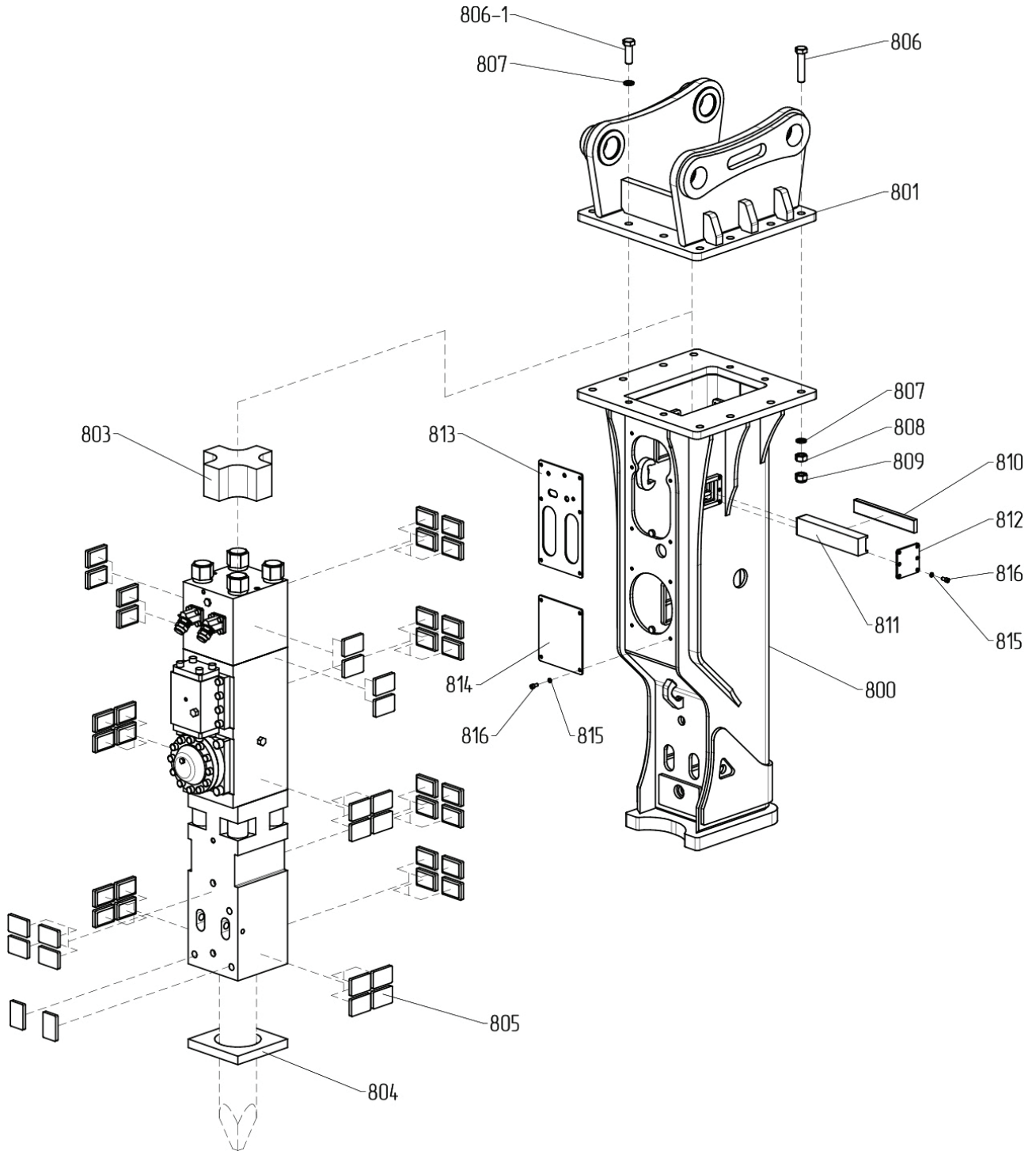
№	KAT №	PART NAME	НАЗВАНИЕ	КОЛ-ВО	ПРИМЕЧАНИЯ
	D45BX-100	Back head sub ass'y	Крышка в сборе	Кол-во	
101	D45BX-101	Back head	Крышка в сборе	1	
102	D45BX-102	O-ring	Кольцо	1	
103	D45BX-103	Gas charging v/v ass'y	Клапан заправочный	1	
104	D45BX-104	Flange	Фланец	2	
105	D45BX-105	O-ring	Кольцо	2	
106	D45BX-106	Socket bolt	Винт фланца	8	
107	D45BX-107	Socket plug	Заглушка	1	
108	D45BX-108	Adapter	Адаптер	2	
109	D45BX-109	O-ring	Кольцо	2	
	D45BX-200	Cylinder sub ass'y	Цилиндр в сборе	1	
201	D45BX-201	Cylinder	Цилиндр	1	
202	D45BX-202	Connection bush	Втулка	2	
203	D45BX-203	Helicoil	Вставка пружинная	4	
204	D45BX-204	Helicoil	Вставка пружинная	8	
205	D45BX-205	Step seal	Уплотнение	2	
206	D45BX-206	Gas seal	Уплотнение	1	
207	D45BX-207	Socket plug	Заглушка	1	
208	D45BX-208	O-ring	Кольцо	1	
209	D45BX-209	Quad-ring	Кольцо	4	
210	D45BX-210	Socket plug	Заглушка	6	
211	D45BX-211	Adjust bolt	Винт регулировочный	1	
212	D45BX-212	O-ring	Кольцо	2	
213	D45BX-213	Back-up ring	Кольцо	2	
214	D45BX-214	Adjust nut	Гайка винта регулировочного	1	
215	D45BX-215	O-ring	Кольцо	1	
216	D45BX-216	Backup ring	Кольцо	1	
217	D45BX-217	O-ring	Кольцо	1	
218	D45BX-218	Guide pin	Штифт направляющий	2	
219	D45BX-219	Buffer ring	Кольцо	1	
220	D45BX-220	U-packing	Уплотнение	1	
221	D45BX-221	Wiper	Манжета	1	
222	D45BX-222	Seal housing	Блок уплотнений	1	
224	D45BX-224	Metric hollow hex plug	Заглушка	1	
225	D45BX-225	Aso	Палец	1	OPTION
	D45BX-300	Valve block ass'y	Распределитель в сборе	1	
301	D45BX-301	Valve block	Корпус распределителя	1	
302	D45BX-302	Valve spool guide	Втулка распределителя	1	
303	D45BX-303	Valve spool	Золотник распределителя	1	
304	D45BX-304	V/b upper cover	Крышка верхняя распределителя	1	
305	D45BX-305	V/b lower cover	Крышка нижняя распределителя	1	
308	D45BX-308	Socket plug	Заглушка	1	
309	D45BX-309	Socket bolt	Винт крышки распределителя	12	
310	D45BX-310	O-ring	Кольцо	3	
311	D45BX-311	O-ring	Кольцо	2	
312	D45BX-312	O-ring	Кольцо	1	
313	D45BX-313	Backup ring	Кольцо	1	
314	D45BX-314	Quad-ring	Кольцо	1	
315	D45BX-315	Back-up ring	Кольцо	1	
316	D45BX-316	Quad-ring	Кольцо	1	
317	D45BX-317	Backup ring	Кольцо	1	
318	D45BX-318	O-ring	Кольцо	1	

DELTA F-45S BOX БЛОК



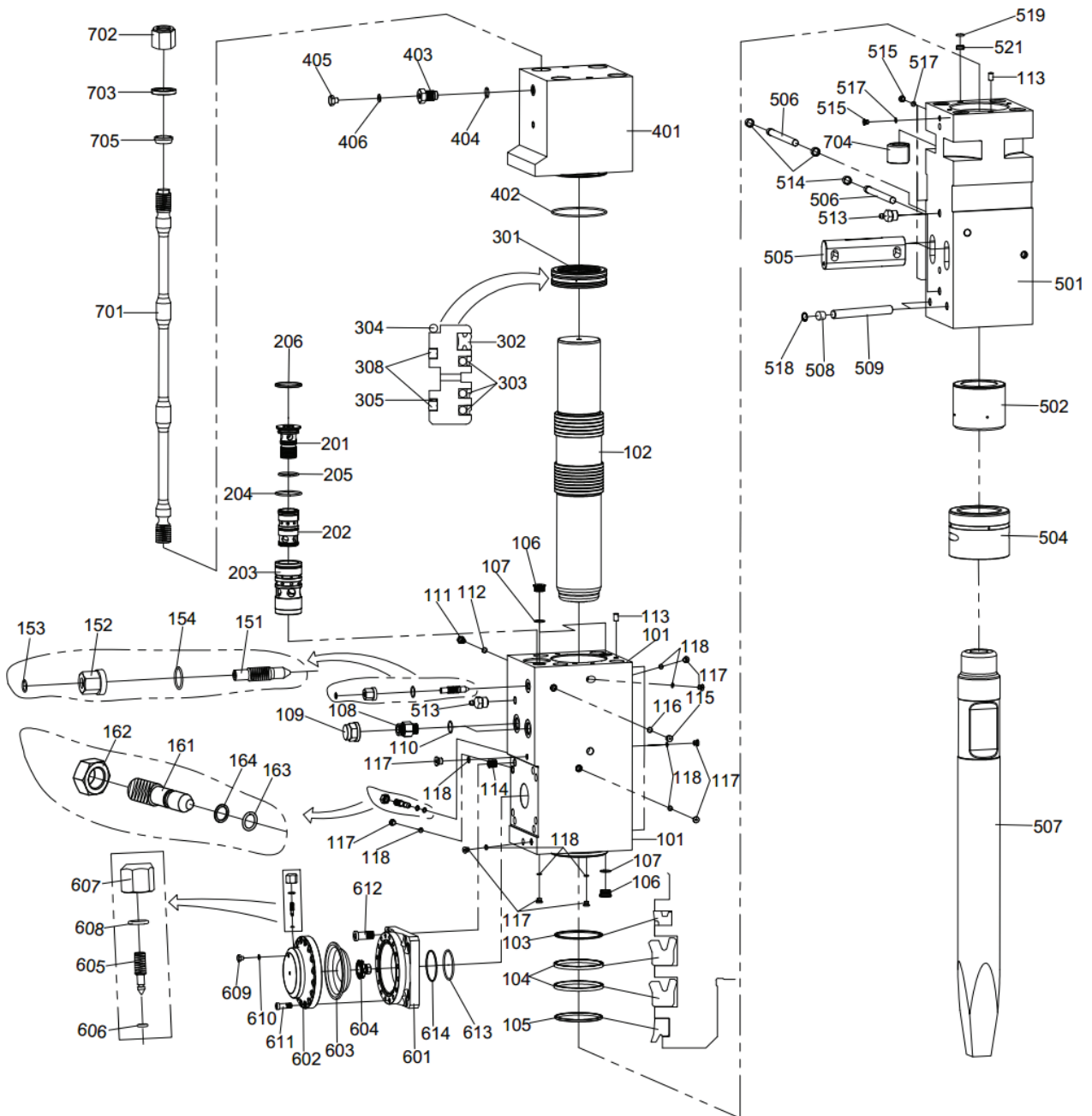
№	KAT №	PART NAME	НАЗВАНИЕ	КОЛ-ВО	ПРИМЕЧАНИЯ
319	D45BX-319	Back-up ring	Кольцо	1	
320	D45BX-320	O-ring	Кольцо	1	
321	D45BX-321	Back-up ring	Кольцо	1	
322	D45BX-322	Socket plug	Заглушка	1	
323	D45BX-323	Socket bolt	Заглушка	8	
324	D45BX-324	Plug port		1	
	D45BX-400	Front head sub ass'y	Букса в сборе	1	
401	D45BX-401	Front head	Букса	1	
402	D45BX-402	Upper bushing	Втулка верхняя	1	
403	D45BX-403	Tool pin	Палец инструмента	2	
404	D45BX-404	Socket plug	Заглушка	2	
405	D45BX-405	Upper bushing pin	Стопор верхней втулки	1	
406	D45BX-406	Stop pin	Стопор пальца инструмента	1	
408	D45BX-408	Tool bushing(box)	Втулка нижняя	1	
409	D45BX-409	Snap ring	Кольцо стопорное	1	
410	D45BX-410	Rubber plug	Заглушка резиновая	1	
411	D45BX-411	Grease nipple	Пресс-масленка	2	
412	D45BX-412	Bushing pin	Стопор нижней втулки	2	
413	D45BX-413	Rubber plug	Заглушка	2	
414	D45BX-414	Snap ring	Стопорное кольцо	2	
415	D45BX-415	Socket plug	Заглушка	2	
416	D45BX-416	O-ring	Кольцо	1	
417	D45BX-417	Guide pin	Штифт направляющий	2	
	D45BX-500	Accumulator sub ass'y	Аккумулятор в сборе	1	
501	D45BX-501	Accumulator bottom	Корпус аккумулятора	1	
502	D45BX-502	Accumulator cover	Крышка аккумулятора	1	
503	D45BX-503	Membrane	Диафрагма	1	
504	D45BX-504	Inner v/v ass'y	Диффузор	1	
505	D45BX-505	Gas charging bolt	Игла запорная	1	
506	D45BX-506	Gas charging cap	Крышка иглы запорной	1	
507	D45BX-507	O-ring	Кольцо	1	
508	D45BX-508	Socket head bolt	Винт крышки аккумулятора	12	
509	D45BX-509	Plug	Заглушка	1	
510	D45BX-510	O-ring	Кольцо	1	
511	D45BX-511	Backup ring	Кольцо	1	
512	D45BX-512	O-ring	Кольцо	2	
513	D45BX-513	Guide pin	Штифт направляющий	1	
514	D45BX-514	Socket bolt	Винт корпуса аккумулятора	4	
	D45BX-600	Side rod sub ass'y	Шпилька стяжная в сборе	4	
601	D45BX-601	Side rod	Шпилька стяжная	4	
602	D45BX-602	Side rod washer	Шайба шпильки стяжной	4	
603	D45BX-603	Side rod nut(upper)	Гайка верхняя шпильки стяжной	4	
604	D45BX-604	Side rod nut(lower)	Гайка нижняя шпильки стяжной	4	
701	D45BX-701	Piston	Боек	1	
702	D45BX-702	Tool - cone	Пика коническая	1	OPTION
703	D45BX-703	Tool-chisel	Клин	1	OPTION
704	D45BX-704	Tool - blunt	Пика тупая	1	OPTION
705	D45BX-705	Tool-moil	Пика 4х гранная	1	OPTION
	D45BX-800	Seak kit	Набор уплотнений	1	

DELTA F-45S BOX КОРПУС



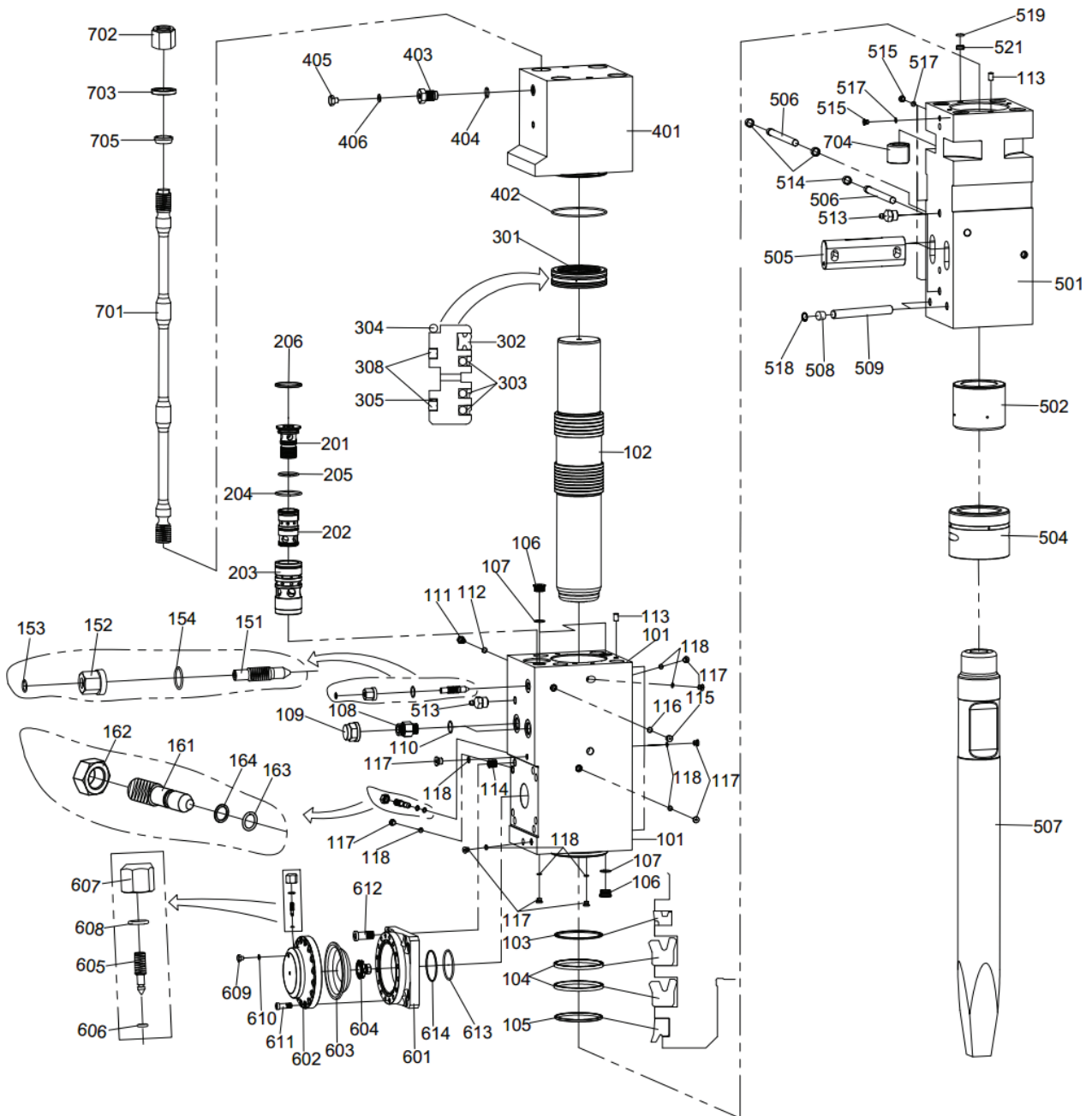
№	КАТ. НОМЕР	PART NAME	НАЗВАНИЕ	КОЛ-ВО	ПРИМЕЧАНИЕ
800	D45BX-27710	Bracket assembly	Корпус гидромолота	1	277.34.100-01
801	DF45F-0060	Mounting cap	Подвеска на экскаватор	1	
803	D45BX-27704	Top buffer	Буфер верхний	1	277.10.004-01
804	D45BX-27701	Base buffer	Буфер нижний	1	277.10.001-02
805	D20BX-27402	Damper plate	Буфер радиальный	46	274.10.002-04
806	DF35F-0070	Mounting cap hex. Bolt	Болт подвески	8	M30x140 109
806-1	DF45F-0071	Mounting cap hex. Bolt	Болт подвески	4	M30x90 10.9
807	DF06F-0040	Mounting spring washer	Шайба подвески	12	M30T
808	DF35F-0090	Mounting cap hex. Nut	Гайка подвески	8	M30 10.0
809	DF35F-0091	Mounting cap hex. Nut	Гайка подвески самоконтрящаяся	8	M30 10.0
810	D45BX-27705	Front damper plate	Буфер фронтальный	1	277.10.005-01
811	D45BX-27718	Holder	Держатель буфера	1	277.10.118
812	D45BX-27720	Side cover plate	Крышка боковая корпуса	1	277.04.520
813	D45BX-27708	Front cover plate	Крышка передняя (верхняя)	1	277.34.008
814	D45BX-27709	Front cover plate	Крышка передняя (нижняя)	1	277.34.009
815	D10BX-SWM12	Spring washer	Шайба крышки	16	M12
816	D10BX-SBM12	Socket bolt	Винт крышки	16	M12x25 8.8

DELTA F-50S BOX БЛОК



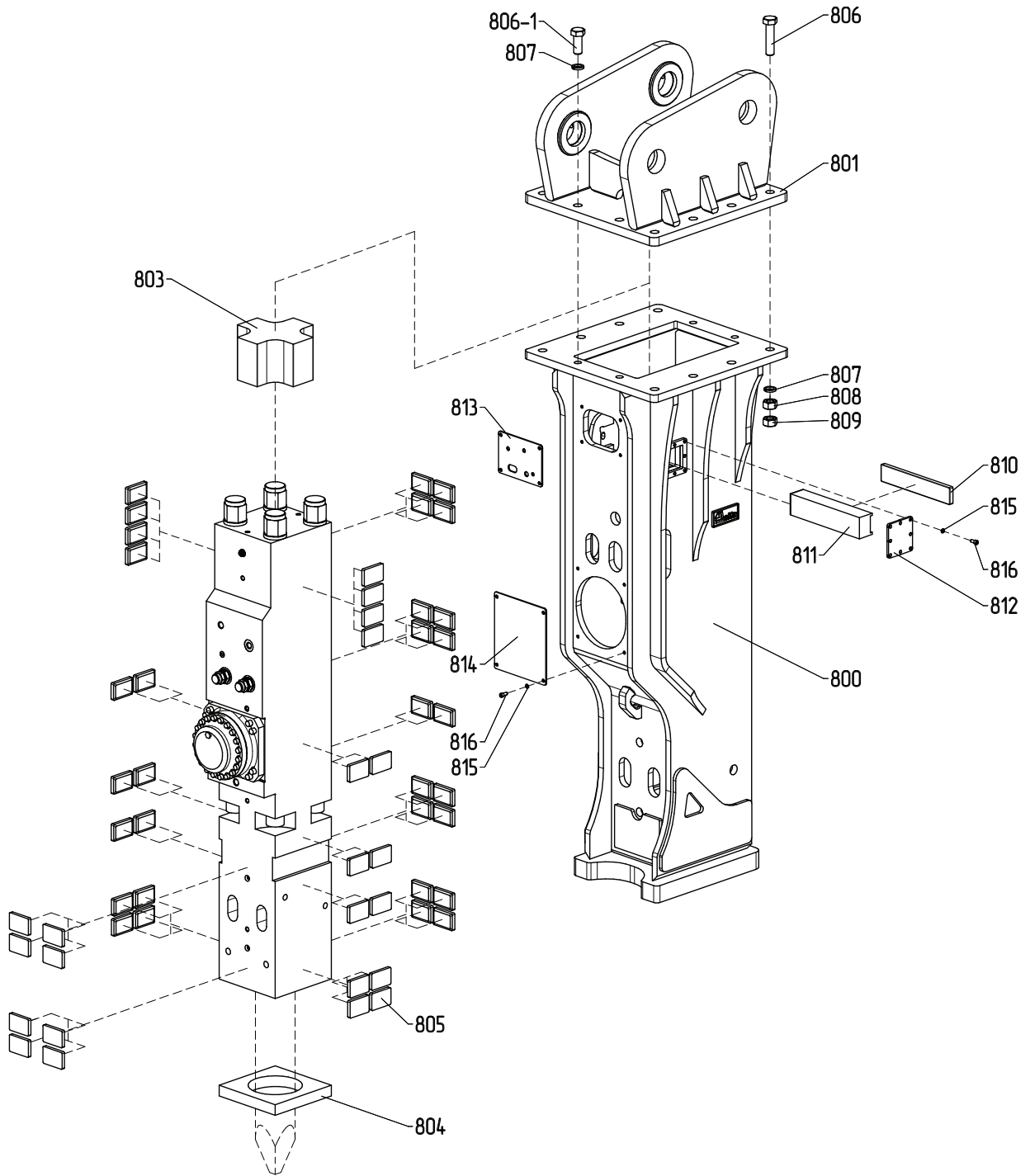
№	KAT №	PART NAME	НАЗВАНИЕ	КОЛ-ВО	ПРИМЕЧАНИЯ
100	D50PN-100	Cylinder assembly	Цилиндр в сборе		
101	D50PN-101	Cylinder	Цилиндр	1	350x430x820
102	D50PN-102	Piston	Боек	1	Ø185xØ202x Ø177x1100
103	D50PN-103	Buffer ring	Кольцо	1	
104	D50PN-104	U-packing	Уплотнение	2	
105	D50PN-105	Dust seal	Уплотнение	1	
106	D50PN-106	Linder plug	Заглушка цилиндра	3	G 1 1/4"
107	D50PN-107	O-ring	Кольцо	3	
108	D50PN-108	In/out adapter	Адаптер	2	G 1 1/4"-G 1 1/2"
109	D50PN-109	In/out adapter cover	Крышка	2	G 1 1/4"
110	D50PN-110	O-ring	Кольцо	2	
111	D50PN-111	Exhaust valve	Клапан выпускной	1	G 1/2"
112	D50PN-112	O-ring	Кольцо	1	
113	D50PN-113	Guide pin	Штифт	2	Ø18x40
114	D50PN-114	Bolt	Вставка пружинная	4	ST30x2x16
115	D50PN-115	Plug	Заглушка цилиндра	1	G 1/2"
116	D50PN-116	O-ring	Кольцо	1	
117	D50PN-117	Plug	Заглушка цилиндра	11	G 1/4"
118	D50PN-118	O-ring	Кольцо	11	
145	D50PN1-145	Seal kit	Комплект уплотнений	1	
150	D50PN-150	Valve adjuster assembly	Регулятор распределителя в сборе		
151	D50PN-151	Valve	Клапан регулятора распределителя	1	M27xP2.0x117
152	D50PN-152	Valve nut	Гайка регулятора распределителя	1	M27xP2.0x46
153	D50PN-153	O-ring	Кольцо	1	
154	D50PN-154	O-ring	Кольцо	1	
160	D50PN-160	Valve adjuster assembly	Регулятор распределителя в сборе		
161	D50PN-161	Adjuster	Клапан регулятора распределителя	1	M22xP1.5x80
162	D50PN-162	Adjuster nut	Гайка регулятора распределителя	1	M22xP1.5x20
163	D50PN-163	O-ring	Кольцо	1	
164	D50PN-164	White ring	Кольцо	1	
200	D50PN-200	Valve assembly	Распределитель в сборе		
201	D50PN-201	Valve cover	Крышка распределителя	1	Ø101x130
202	D50PN-202	Valve	Золотник распределителя	1	Ø82xØ85x148
203	D50PN-203	Valve sleeve	Втулка распределителя	1	Ø110x214
204	D50PN-204	O-Ring	Кольцо	1	
205	D50PN-205	O-Ring	Кольцо	1	
206	D50PN-206	Protect ring	Кольцо	1	
300	D50PN-300	Piston bush assembly	Блок уплотнений в сборе		
301	D50PN-301	Piston bush	Блок уплотнений	1	Ø230x62
302	D50PN-302	Gas seal	Уплотнение	1	
303	D50PN-303	Step seal	Уплотнение	3	
304	D50PN-304	O-Ring	Кольцо	1	
305	D50PN-305	White ring	Кольцо	1	
308	D50PN-308	Du-ring	Кольцо	2	
400	D50PN-400	Back head assembly	Крышка блока в сборе		
401	D50PN-401	Back head	Крышка блока	1	350x430x425
402	D50PN-402	O-Ring	Кольцо	1	
403	D50PN-403	Gas charging valve	Клапан заправочный	1	G 1/2"
404	D50PN-404	O-Ring	Кольцо	1	

DELTA F-50S BOX БЛОК



№	KAT №	PART NAME	НАЗВАНИЕ	КОЛ-ВО	ПРИМЕЧАНИЯ
405	D50PN-405	Gas charging valve cover	Крышка клапана заправочного	1	M10xP1.0
406	D50PN-406	O-Ring	Кольцо	1	
500	D50PN-500	Front head assembly	Букса в сборе		
501	D50PN-501	Front head	Букса	1	350x350x900
502	D50PN-502	Thrust bush	Втулка верхняя инструмента	1	Ø175xØ216x182
504	D50PN-504	Silenced chisel bush	Втулка нижняя инструмента	1	Ø175xØ250x190
505	D50PN-505	Chisel pin	Палец инструмента	2	120x60x350
506	D50PN-506	Bushing pin	Стопор верхней втулки и пальца инструмента	4	Ø26x335
507	D50PN-507	Chisel	Клин	2	Ø175x1600
508	D50PN-508	Rubber plug	Заглушка резиновая	2	Ø26x20.5
509	D50PN-509	Chisel bush pin	Палец втулки	2	Ø26x263
513	D50PN-513	Grease nipple	Пресс-масленка	2	G 1/4"
514	D50PN-514	Pu ring	Втулка стопорная	3	Ø26xØ33x18
515	D50PN-515	Process plug	Заглушка буксы	4	G 1/4"
517	D50PN-517	O-Ring	Кольцо	4	
518	D50PN-518	Snap ring	Кольцо	2	
519	D50PN-519	O-ring	Кольцо	1	
521	D50PN-521	Brake vent check valve	Клапан вентиляционный	1	Ø35x13
600	D50PN-600	Accumulator assembly	Аккумулятор в сборе		
601	D50PN-601	Accumulator bottom	Корпус аккумулятора	1	300x320x97
602	D50PN-602	Accumulator cover	Крышка аккумулятора	1	Ø300x90
603	D50PN-603	Diaphragm	Диафрагма	1	Ø237x45
604	D50PN-604	Inner valve assembly	Диффузор	1	Ø75x17
605	D50PN-605	Gas charging adjuster	Игла запорная аккумулятора	1	M12xP1.25
606	D50PN-606	O-ring	Кольцо	1	
607	D50PN-607	Gas charging cap	Крышка иглы запорной	1	M12xP1.25
608	D50PN-608	O-ring	Кольцо	1	
609	D50PN-609	Acc'cover plug	Заглушка аккумулятора	1	M10xP1.0
610	D50PN-610	O-ring	Кольцо	1	
611	D50PN-611	Hex.Socket bolt	Винт крышки аккумулятора	20	M20x1.5x55
612	D50PN-612	Hex.Socket bolt	Винт корпуса аккумулятора	8	M24x70
613	D50PN-613	O-Ring	Кольцо	1	
614	D50PN-614	White ring	Кольцо	1	
700	D50PN-700	Through bolt assembly	Шпилька стяжная в сборе		
701	D50PN-701	Through bolt	Шпилька стяжная	4	RD60xP4.233x1483
702	D50PN-702	Screw nut	Гайка верхняя шпильки стяжной	4	RD60xP4.233x95
703	D50PN-703	Washer	Шайба шпильки стяжной	4	Ø75xØ60x15
704	D50PN-704	Screw nut	Гайка нижняя шпильки стяжной	4	RD60xP4.233x105
705	D50PN-705	Washer	Шайба	4	Ø75xØ60x25

DELTA F-50S BOX КОРПУС



№	КАТ. НОМЕР	PART NAME	НАЗВАНИЕ	КОЛ-ВО	ПРИМЕЧАНИЕ
800	D50BX-27810	Bracket assembly	Корпус гидромолота	1	278.41.100
801	DF45F-0060	Mounting cap	Подвеска на экскаватор	1	
803	D50BX-27804	Top buffer	Буфер верхний	1	278.41.004
804	D50BX-27801	Base buffer	Буфер нижний	1	278.41.001
805	D20BX-27402	Damper plate	Буфер радиальный	54	274.10.002-04
806	DFX50-0070	Mounting cap hex. Bolt	Болт подвески	8	M36x150 10.9
806-1	DFX50-0071	Mounting cap hex. Bolt	Болт подвески	4	M36x90 10.9
807	DFX50-0040	Mounting spring washer	Шайба подвески	12	M36T
808	DFX50-0090	Mounting cap hex. Nut	Гайка подвески	8	M36 10.0
809	DFX50-0091	Mounting cap hex. Nut	Гайка подвески самоконтрящаяся	8	M36 10.0
810	D50BX-278015	Front damper plate	Буфер фронтальный	1	278.41.005
811	D50BX-27816	Holder	Держатель буфера	1	278.41.116
812	D50BX-27819	Side cover plate	Крышка боковая корпуса	1	278.10.219
813	DFX35-27609	Front cover plate	Крышка передняя (верхняя)	1	276.31.009
814	D50BX-27809	Front cover plate	Крышка передняя (нижняя)	1	278.41.009
815	D10BX-SWM12	Spring washer	Шайба крышки	16	M12
816	D10BX-SBM12	Socket bolt	Винт крышки	16	M12x25 8.8



115583, Москва
Елецкая улица, дом 26
т/ф: 8 800 100 40 69
+7 495 727 40 69

www.tradicia-k.ru
company@tradicia-k.ru

