

Цепь траншеекопателя TR1200x150мм «вольфрам»

№	ПРОСТАВКА	ПЕРЕД	M12 БОЛТЫ		ЗУБЬЯ АБРАЗИВНЫЕ (вольфрамовые)
			ПЕРЕДНИЙ	ЗАДНИЙ	
1	-		75mm	75mm	ЦЕНТРАЛЬНЫЙ
2	-		75mm	35mm	ЦЕНТРАЛЬНЫЙ
3	-		75mm	35mm	ЦЕНТРАЛЬНЫЙ
4	-		90mm	35mm	ЦЕНТРАЛЬНЫЙ
5	-		90mm	35mm	ЦЕНТРАЛЬНЫЙ
6	12.5mm		100mm	45mm	ЦЕНТРАЛЬНЫЙ
7	12.5mm		100mm	45mm	ЦЕНТРАЛЬНЫЙ
8	-		90mm	35mm	ПРАВЫЙ
9	-		90mm	35mm	ЛЕВЫЙ
10	-		75mm	75mm	ЦЕНТРАЛЬНЫЙ
11	-		75mm	35mm	ЦЕНТРАЛЬНЫЙ
12	-		75mm	35mm	ЦЕНТРАЛЬНЫЙ
13	-		90mm	35mm	ЦЕНТРАЛЬНЫЙ
14	-		90mm	35mm	ЦЕНТРАЛЬНЫЙ
15	12.5mm		100mm	45mm	ЦЕНТРАЛЬНЫЙ
16	12.5mm		100mm	45mm	ЦЕНТРАЛЬНЫЙ
17	-		90mm	35mm	ПРАВЫЙ
18	-		90mm	35mm	ЛЕВЫЙ

350 ▶ 300 ▶ 250 ▶ 200 ▶ 150 ▶

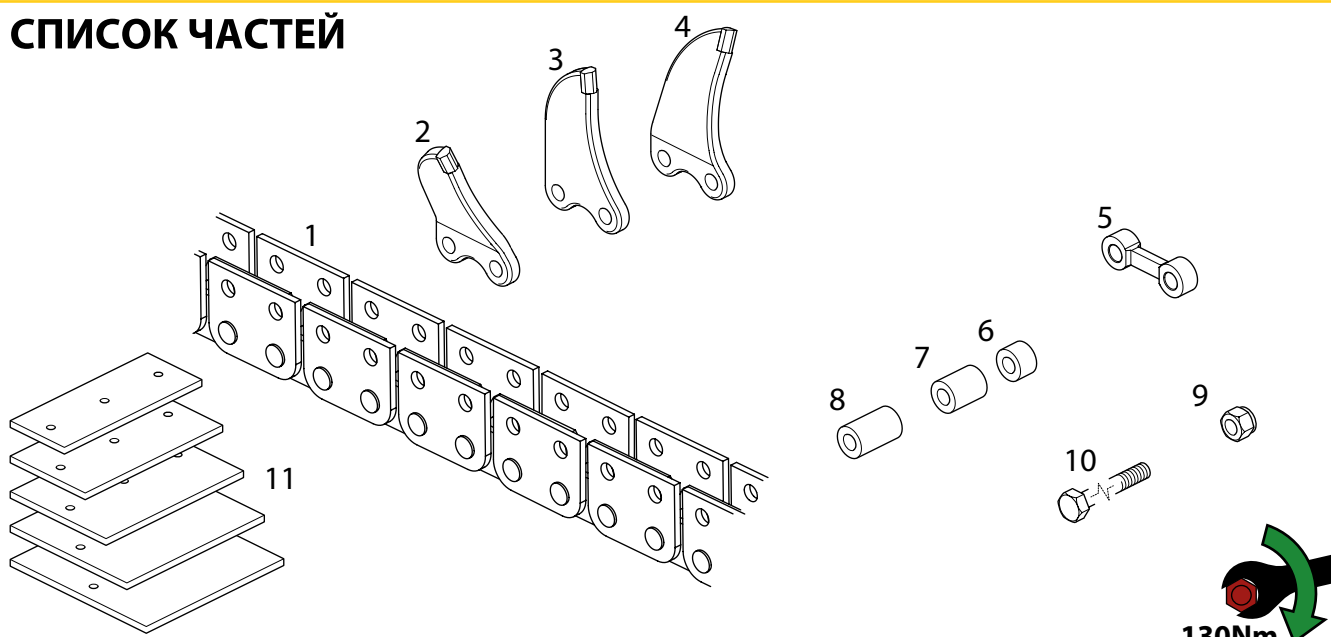
◀ 350 ◀ 300 ◀ 250 ◀ 200 ◀ 150

Цепь траншеекопателя TR1200x150мм «вольфрам»

№	ПРОСТАВКА	ПЕРЕД	M12 БОЛТЫ		ЗУБЬЯ АБРАЗИВНЫЕ (вольфрамовые)
			ПЕРЕДНИЙ	ЗАДНИЙ	
19	-		75mm	75mm	ЦЕНТРАЛЬНЫЙ
20	-		75mm	35mm	ЦЕНТРАЛЬНЫЙ
21	-		75mm	35mm	ЦЕНТРАЛЬНЫЙ
22	-		90mm	35mm	ЦЕНТРАЛЬНЫЙ
23	-		90mm	35mm	ЦЕНТРАЛЬНЫЙ
24	12.5mm		100mm	45mm	ЦЕНТРАЛЬНЫЙ
25	12.5mm		100mm	45mm	ЦЕНТРАЛЬНЫЙ
26	-		90mm	35mm	ПРАВЫЙ
27	-		90mm	35mm	ЛЕВЫЙ
28	-		75mm	75mm	ЦЕНТРАЛЬНЫЙ
29	-		75mm	35mm	ЦЕНТРАЛЬНЫЙ
30	-		75mm	35mm	ЦЕНТРАЛЬНЫЙ
31	-		90mm	35mm	ЦЕНТРАЛЬНЫЙ
32	-		90mm	35mm	ЦЕНТРАЛЬНЫЙ
33	12.5mm		100mm	45mm	ЦЕНТРАЛЬНЫЙ
34	12.5mm		100mm	45mm	ЦЕНТРАЛЬНЫЙ
35	-		90mm	35mm	ПРАВЫЙ
36	-		90mm	35mm	ЛЕВЫЙ

Цепь траншеекопателя TR1200x150мм «вольфрам»

СПИСОК ЧАСТЕЙ



ПОЗИЦИЯ	№ ПО КАТАЛОГУ	НАИМЕНОВАНИЕ	КОЛ-ВО
1	44-3013	Цепь TR1200 без зубьев (72 звена x 36 секции)	1
2	44-3005	Зуб TR 1200 / 1500 (xhd) абразив-правый	4
3	44-3004	Зуб TR 1200 / 1500 (xhd) абразив-центральный	28
4	44-3003	Зуб TR 1200 / 1500 (xhd) абразив-левый	4
5	44-3006	Проставка под зуб для цепи TR1200/1500 - 12,5мм	8
6	44-3011	Блок распорный звена для цепи TR1200/1500, длина - 16,5мм	16
7	44-3010	Блок распорный звена для цепи TR1200/1500, длина - 33мм	8
8	44-3009	Блок распорный звена для цепи TR1200/1500, длина - 45мм	24
9	99-9185	Гайка фиксирующая M12 оц DIN 985	72
10	99-9125-035	Болт M12x35 10.9 оц DIN 933 (резьба до шляпки)	24
	99-9115-045	Болт M12x45 10.9 оц DIN 931	8
	99-9115-075	Болт M12x75 10.9 оц DIN 931	16
	99-9115-090	Болт M12x90 10.9 оц DIN 931	16
	99-9115-100	Болт M12x100 10.9 оц DIN 931	8
11	43-1058	Скребок пластиковый TR 1200/1500 - для цепи 150мм (370x125)	1