



Каталог запасных частей

ГИДРОНОЖНИЦ DELTA CR20R

Благодарим вас за то, что вы сделали заказ в нашей компании!

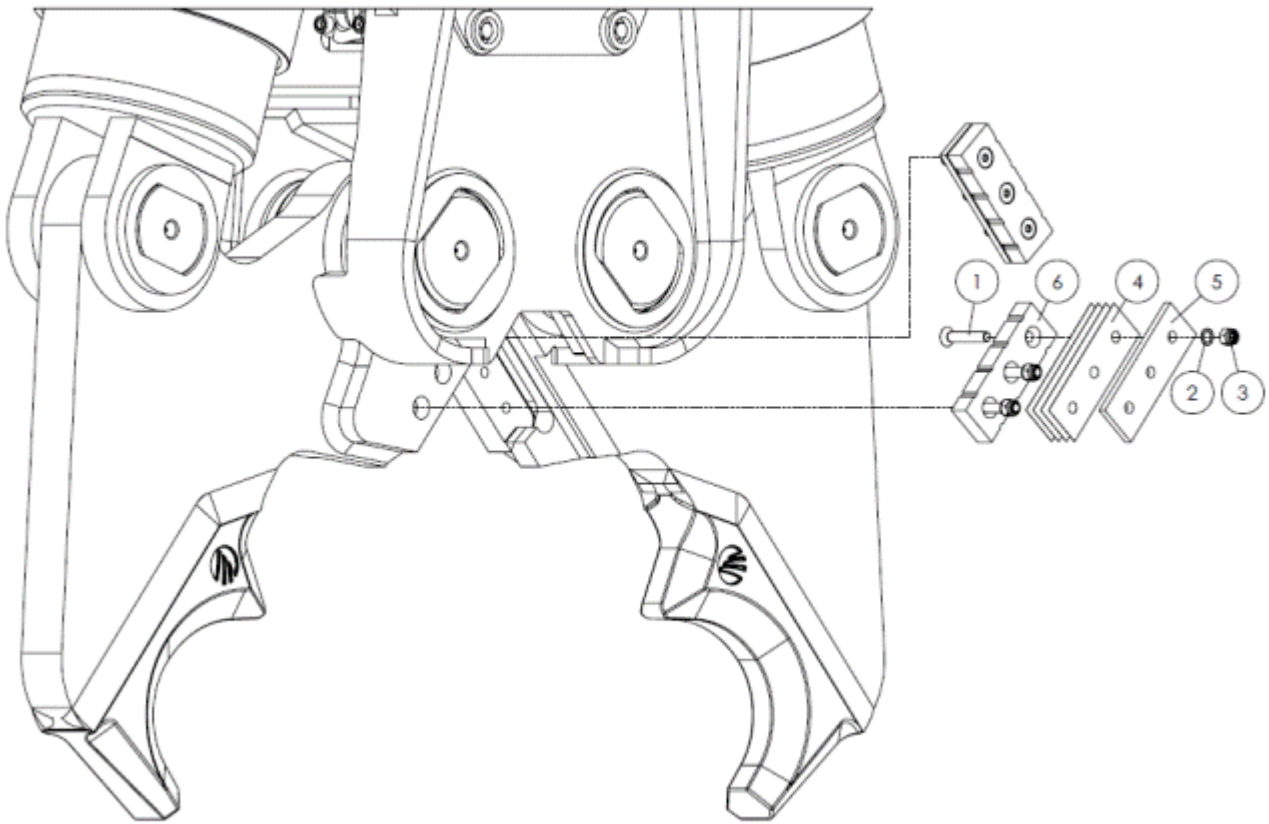
Будем признательны, если вы оставите отзыв о нас. Это пойдет нам только на пользу: мы сможем улучшить качество нашей работы и повысить уровень обслуживания клиентов! Вы от этого только выиграете!

Просим оставить отзыв по электронной почте **kaizen@mirdelta.ru**. А если вы добавите к своему тексту фото вашего заказа, это сможет помочь другим людям с выбором и пониманием качества нашей продукции.

Содержание

КОМПЛЕКТ НОЖЕЙ	4
КОРПУС	6
ЧЕЛЮСТЬ	8
РОТАТОР	10
РВД	12

CR20R **КОМПЛЕКТ НОЖЕЙ**

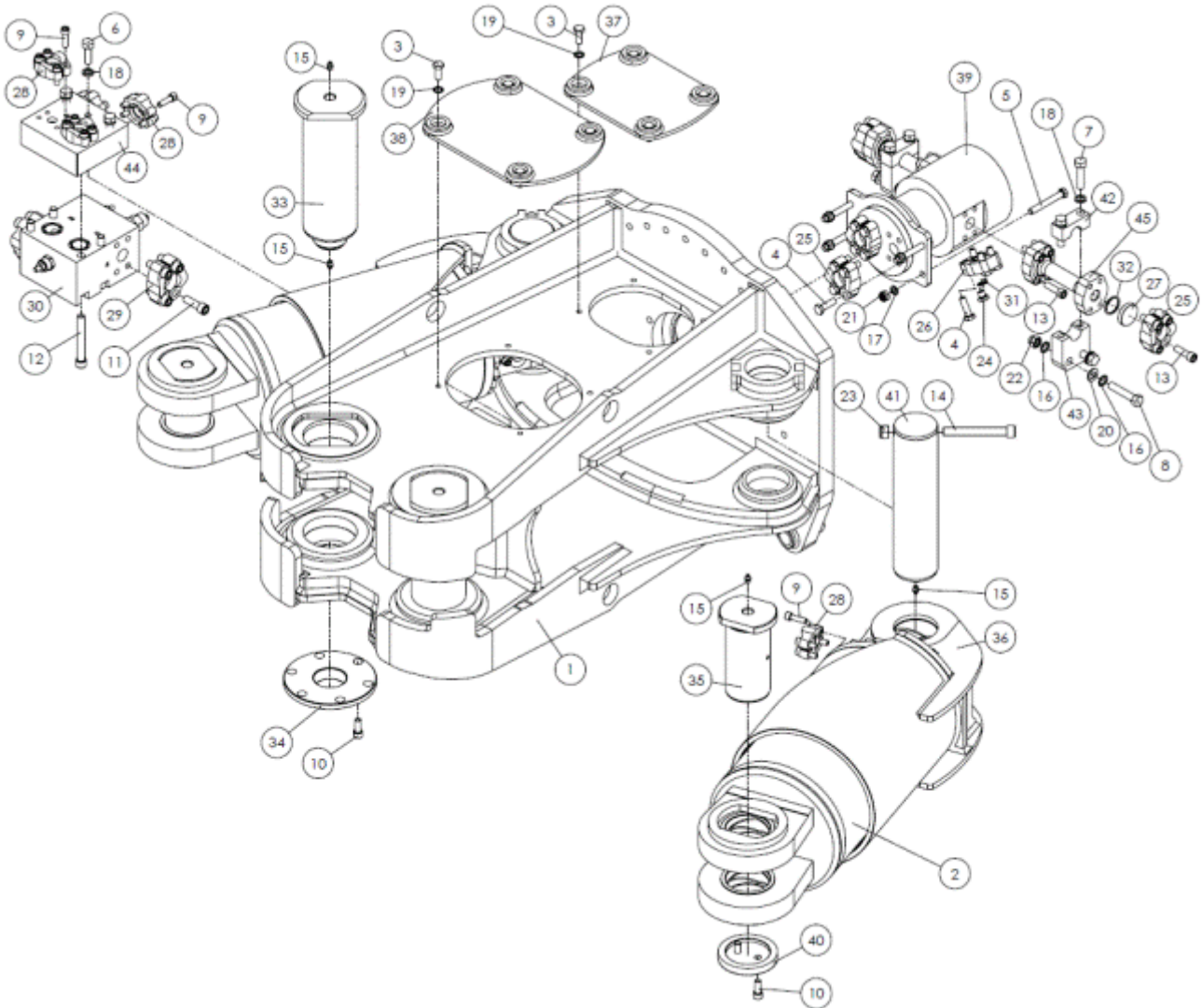


CR20R**КОМПЛЕКТ НОЖЕЙ**

№	Кат №	Кол-во	Наименование
	KITCR20-L	1	Комплект ножей
1	54314	6	Болт
2	57426	6	Шайба
3	59062	6	Гайка
4	MS7-47	8	Проставка
5	MS7-47D	2	Проставка
6	MS7-67	2	Нож

CR20R

КОРПУС

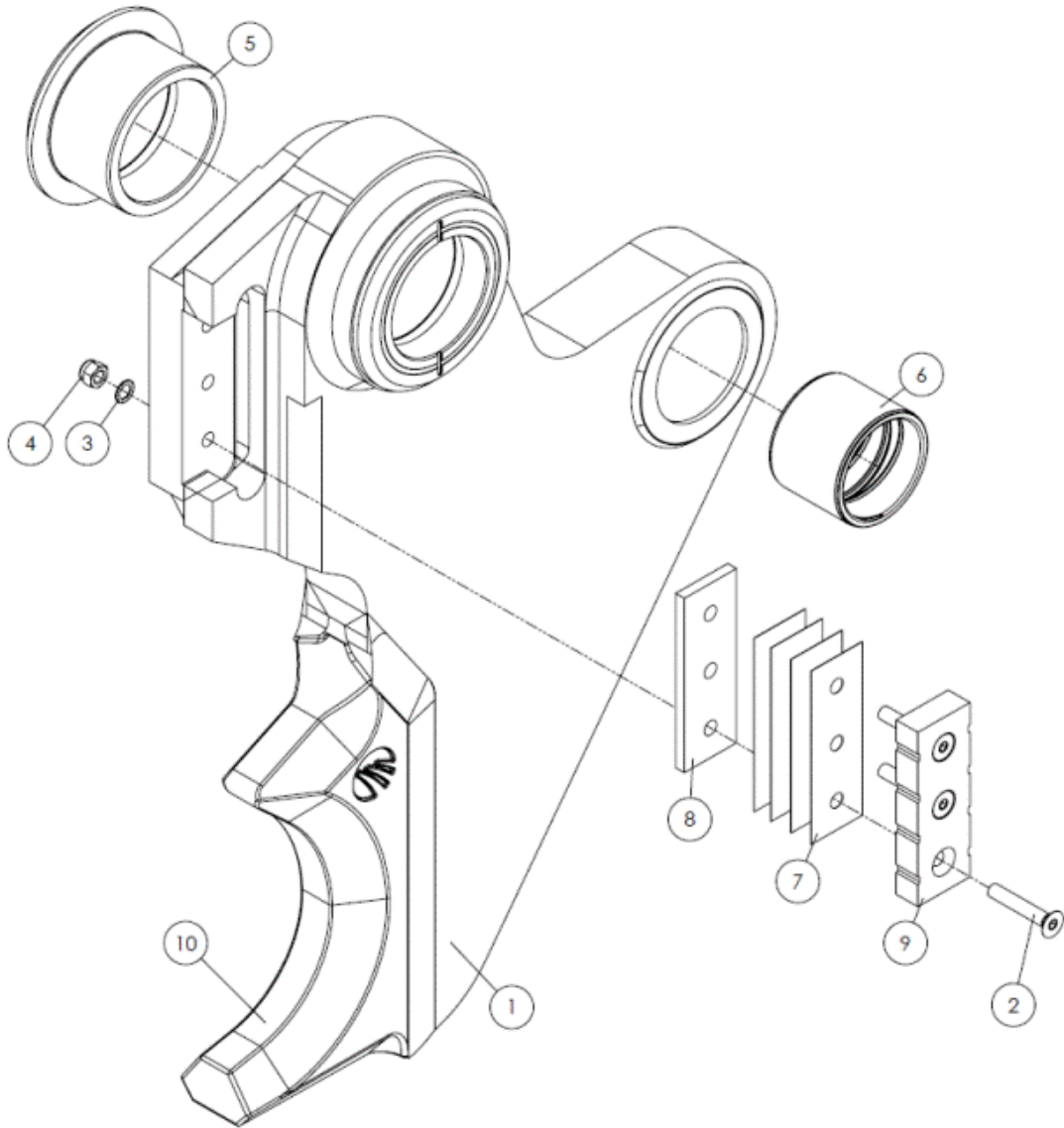


CR20R
КОРПУС

№	Кат №	Кол-во	Наименование
1	950-6F	1	Рама
2	25026023014000-C	2	Цилиндр
3	53056	8	Болт
4	53057-1	12	Болт
5	53066	4	Болт
6	53073-10.9	3	Болт
7	53075	4	Болт
8	53082	4	Болт
9	54043	32	Болт
10	54050	6	Болт
11	54056-1-12.9	8	Болт
12	54059-3	4	Болт
13	54064	16	Болт
14	54069-12.9	2	Болт
15	55013	8	Пресс-масленка
16	57425-2	8	Шайба
17	57425-3	4	Шайба
18	57425-4	7	Шайба
19	574226	8	Шайба
20	57432	4	Шайба
21	59062-1	4	Гайка
22	59063	4	Гайка
23	59064	2	Гайка
24	66753	1	Заглушка
25	68001	4	Полуфланец
26	68001-SP	1	Фланец
27	68001-TL	2	Заглушка
28	68002	8	Полуфланец
29	68004	2	Полуфланец
30	7030-1HBS	1	Клапан скорости
31	81011	1	Уплотнение
32	81428-90	2	Уплотнение
33	950-40M	2	Палец
34	950-44	2	Крышка
35	950-47P	2	Палец
36	950-60P	2	Защита цилиндра
37	950-98	1	Крышка
38	950-99	1	Крышка
39	A426-19	1	Распределитель
40	CP600-54	2	Крышка
41	MS22-40	2	Палец
42	MS22-71	2	Зажим
43	MS22-72	2	Зажим
44	MS25-18M	1	Блок клапанов
45	SH180-70	2	Труба с фланцем
Ремкомплекты			
	25026023014000G-C	2	Ремкомплект цилиндра
	7030-1HBS-TG	1	Ремкомплект клапана скорости
	18426-7	1	Ремкомплект распределителя

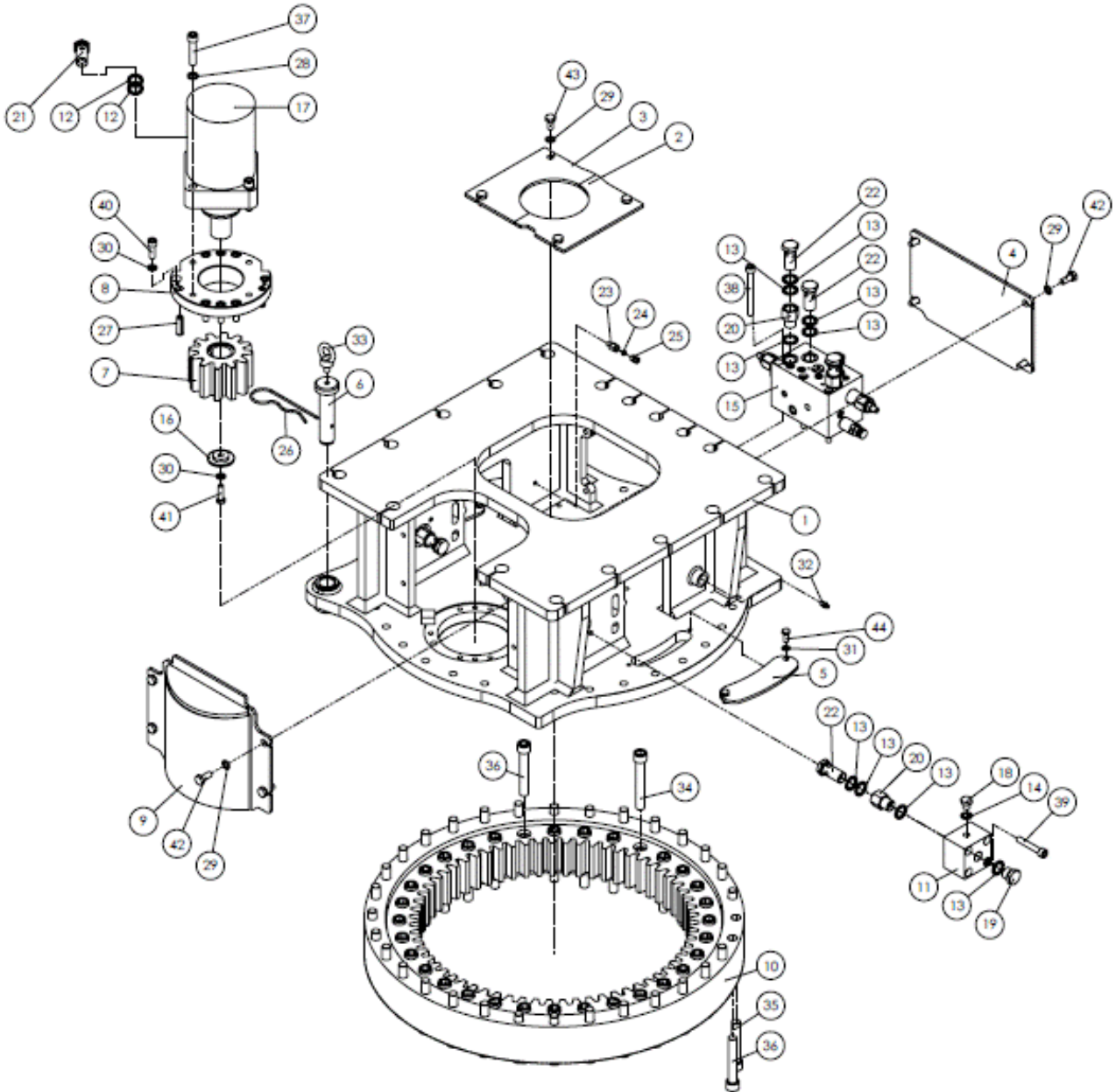
CR20R

ЧЕЛЮСТЬ



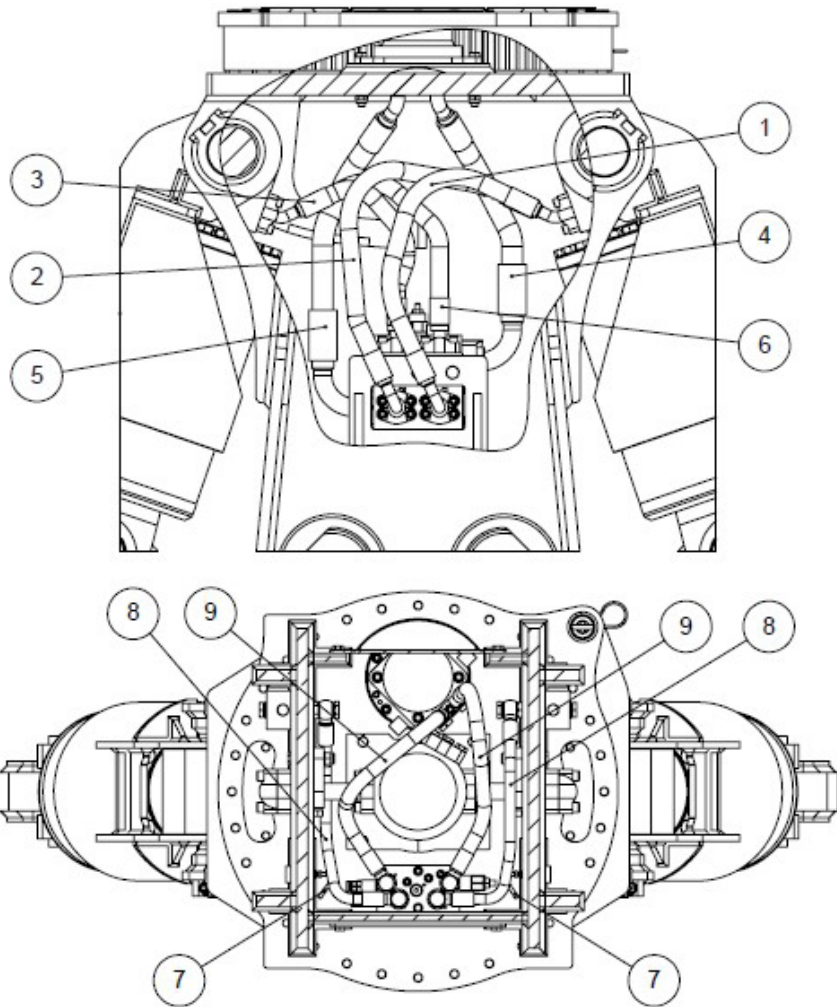
CR20R			ЧЕЛЮСТЬ
№	Кат №	Кол-во	Наименование
	950F1-N20-C	1	Челюсть в сборе
1	950F1-N20	1	Челюсть
2	54314	3	Болт
3	57426	3	Шайба
4	59062	3	Гайка
5	950-30M	2	Втулка
6	CR20-30	1	Втулка
7	MS7-47	4	Проставка
8	MS7-47D	1	Проставка
9	MS7-67	1	Нож
10	950F-D	1	Приварной зуб

CR20R POTATOP



CR20R
ПОТАТОР

№	Кат №	Кол-во	Наименование
1	CC25-CP800	1	Рама
2	SH180-98	1	Крышка
3	SH180-97	1	Крышка
4	SH180-96	1	Крышка
5	SH150-12STD	2	Крышка
6	RP20-CM-7311-40	1	Палец
7	MS25-23	1	Шестерня гидромотора
8	MS25-22	1	Фланец гидромотора
9	MS22-60	1	Крышка
10	I2070400	1	ПОВОРОТНОЕ КОЛЬЦО
11	GR3-48	2	Блок
12	81028	4	Уплотнение
13	81020	18	Уплотнение
14	81011	2	Уплотнение
15	73107-1	1	Клапан
16	73047-50MS1	1	Крышка
17	73047-3E5	1	Гидромотор поворота
18	66753	2	Заглушка
19	66637	2	Заглушка
20	66546	4	ниппель
21	66397-2	2	Болт
22	66397	6	Болт
23	66389	2	ниппель
24	66388	2	ниппель
25	66387	2	ниппель
26	66038	1	Шплинт
27	57934	2	Пружинный штифт
28	57425-3	4	Шайба
29	57424	12	Шайба
30	57423-1	9	Шайба
31	57423	4	Шайба
32	55008	2	Пресс-масленка
33	54778	1	Болт
34	54071-12.9	20	Болт
35	54063-12.9	8	Болт
36	54062-12.9	36	Болт
37	54058-12.9	4	Болт
38	54048-4	3	Болт
39	54047-2	4	Болт
40	54041-12.9	8	Болт
41	53118-9	1	Болт
42	53044	8	Болт
43	53043	4	Болт
44	53028	4	Болт

CR20R
РВД

CR20R
РВД

№	Кат №	Кол-во	Наименование
1	800-25	1	РВД
2	800-28	1	РВД
3	CR20-35	1	РВД
4	CR20-36	1	РВД
5	CR20-37	1	РВД
6	CR20-38	1	РВД
7	GR3-81	2	РВД
8	MS22-39R	2	РВД
9	MS25-39R	2	РВД



115583, Москва
Елецкая улица, дом 26
т/ф: 8 800 100 40 69
+7 495 727 40 69

www.tradicia-k.ru
company@tradicia-k.ru

