



Каталог запасных частей

ГИДРОНОЖНИЦ DELTA MS22

Благодарим вас за то, что вы сделали заказ в нашей компании!

Будем признательны, если вы оставите отзыв о нас. Это пойдет нам только на пользу: мы сможем улучшить качество нашей работы и повысить уровень обслуживания клиентов! Вы от этого только выиграете!

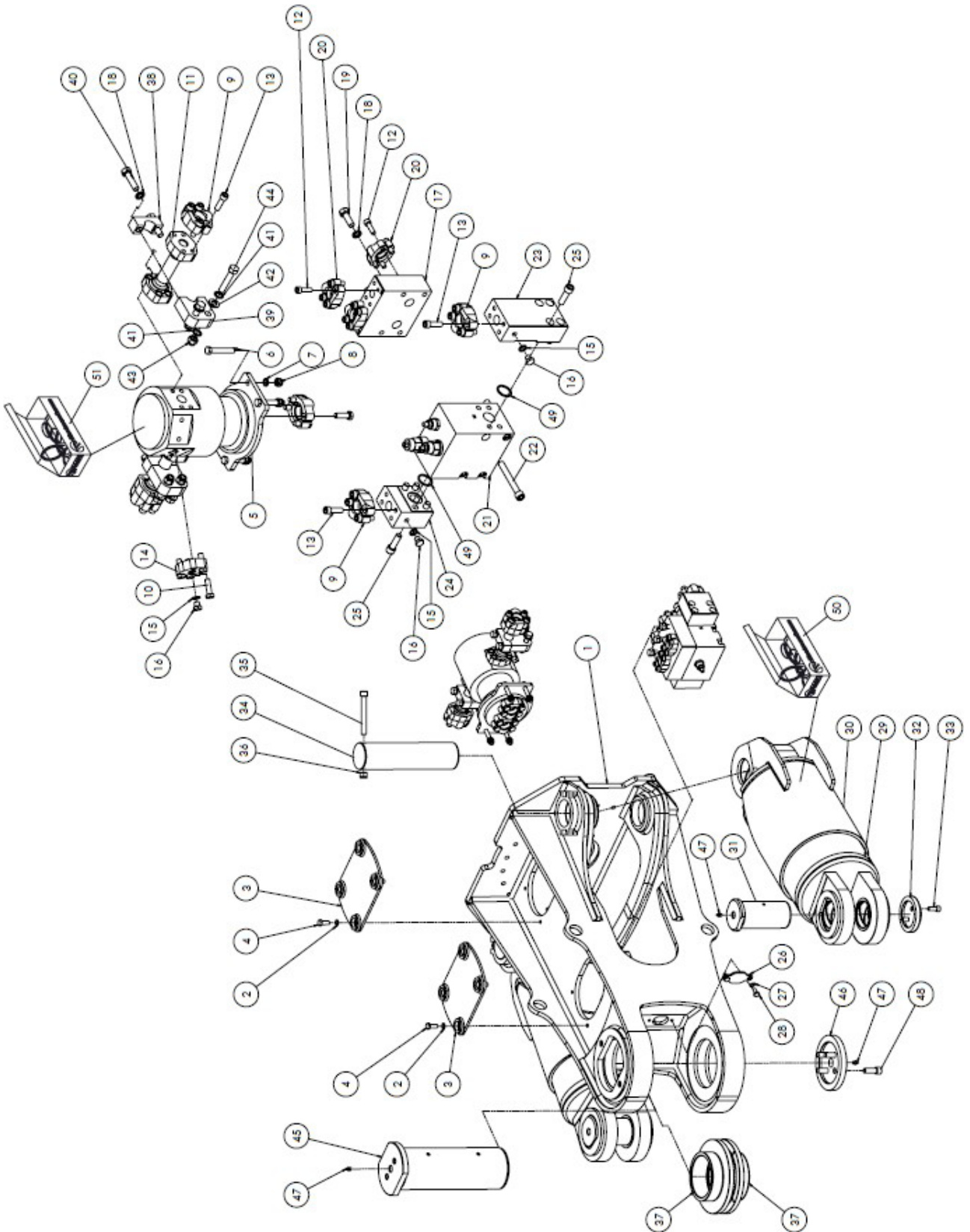
Просим оставить отзыв по электронной почте **kaizen@mirdelta.ru**. А если вы добавите к своему тексту фото вашего заказа, это сможет помочь другим людям с выбором и пониманием качества нашей продукции.

Содержание

КОРПУС И ЦИЛИНДРЫ	4
РОТАТОР	6
РВД	8
КОМБИ ЧЕЛЮСТЬ СС.....	9
ЧЕЛЮСТИ ДЛЯ РЕЗКИ МЕТАЛЛА SH	12
ЧЕЛЮСТИ ДЛЯ ИЗМЕЛЬЧЕНИЯ СР	14
ЧЕЛЮСТЬ ДЛЯ РЕЗКИ БЕТОНА CR	16
ЧЕЛЮСТИ ДЛЯ РЕЗКИ ЛИСТОВОГО МЕТАЛЛА PSН	18

MS22R

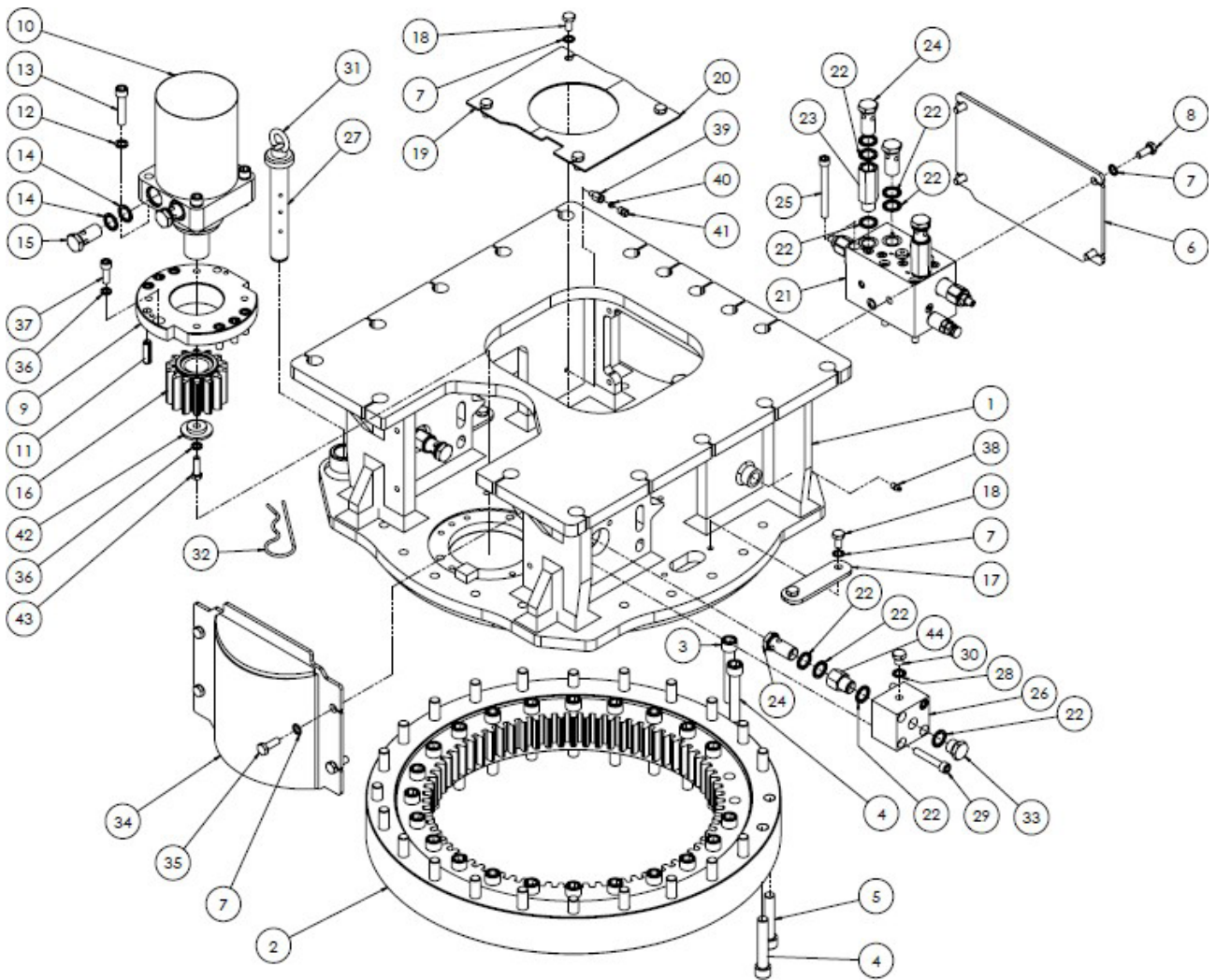
КОРПУС И ЦИЛИНДРЫ



MS22R
КОРПУС И ЦИЛИНДРЫ

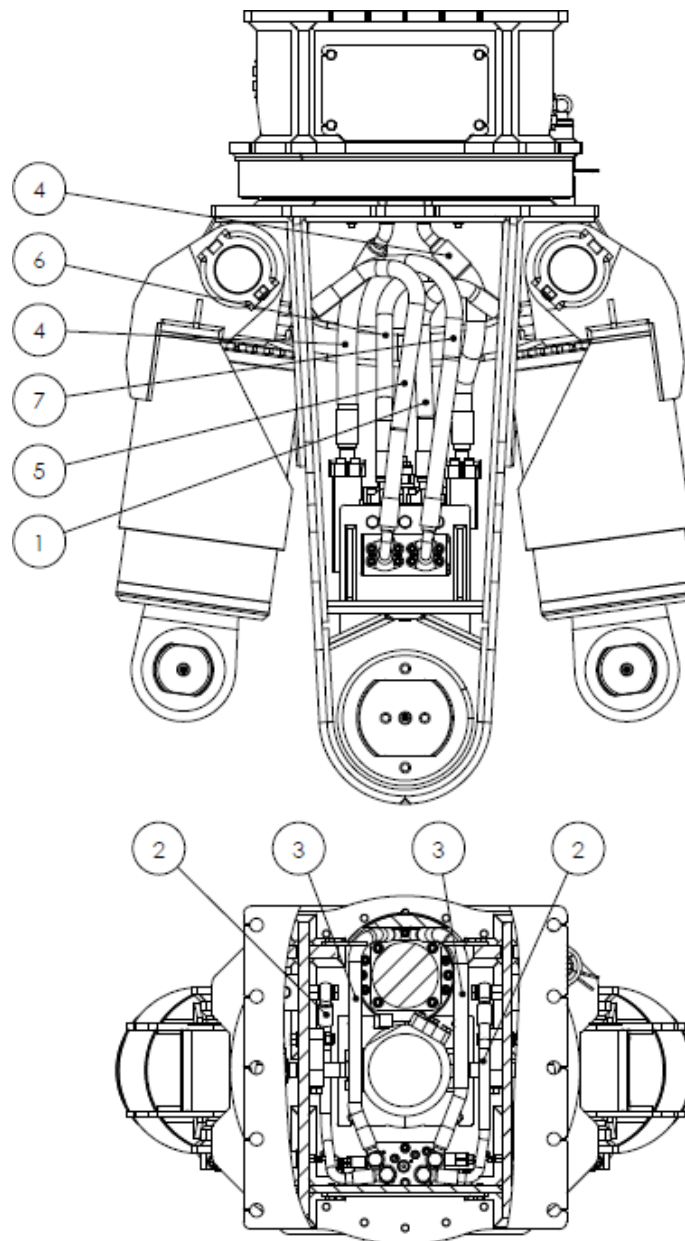
№	Кат №	Кол-во	Наименование
1	MS22-F	1	Рама
2	57426	8	Шайба
3	950-98	2	Крышка
4	53056	8	Болт
5	A426-19	1	Распределитель
6	53063	4	Болт
7	57425-3	4	Шайба
8	59062-1	4	Гайка
9	68001	6	Полуфланец
10	53057-1	12	Болт
11	SH180-70	2	Труба с фланцем
12	54043	32	Болт
13	54064	24	Болт
14	68001-SP	1	Фланец
15	81011	3	Уплотнение
16	66753	3	Заглушка
17	MS25-18M	1	Блок клапанов
18	57425-4	7	Шайба
19	53073-10.9	3	Болт
20	68002	8	Полуфланец
21	7030-OB	1	Клапан скорости
22	54059-3	4	Болт
23	SH400-50	1	Блок
24	SH400-51	1	Блок
25	54056-1-12.9	8	Болт
26	MS15-96	1	Крышка
27	57424	2	Шайба
28	53043	2	Болт
29	25026023014000	2	Цилиндр
30	950-60N	2	Защита цилиндра
31	950-47M	2	Палец
32	CP600-54	2	Крышка
33	54050	4	Болт
34	MS22-40	2	Палец
35	54069-12.9	2	Болт
36	59064	2	Гайка
37	MS22-30	2	Втулка
38	MS22-71	2	Зажим
39	MS22-72	2	Зажим
40	53075	4	Болт
41	57425-2	8	Шайба
42	57432	4	Шайба
43	59063	4	Гайка
44	53082	4	Болт
45	MS22-41	1	Палец
46	MS22-48	1	Крышка
47	55013	6	Пресс-масленка
48	54065	4	Болт
49	81428-90	2	О-Кольцо
50	5026023014000G-C	1	Ремкомплект цилиндра
51	18426-7		Ремкомплект распределителя

MS22R POTATOP

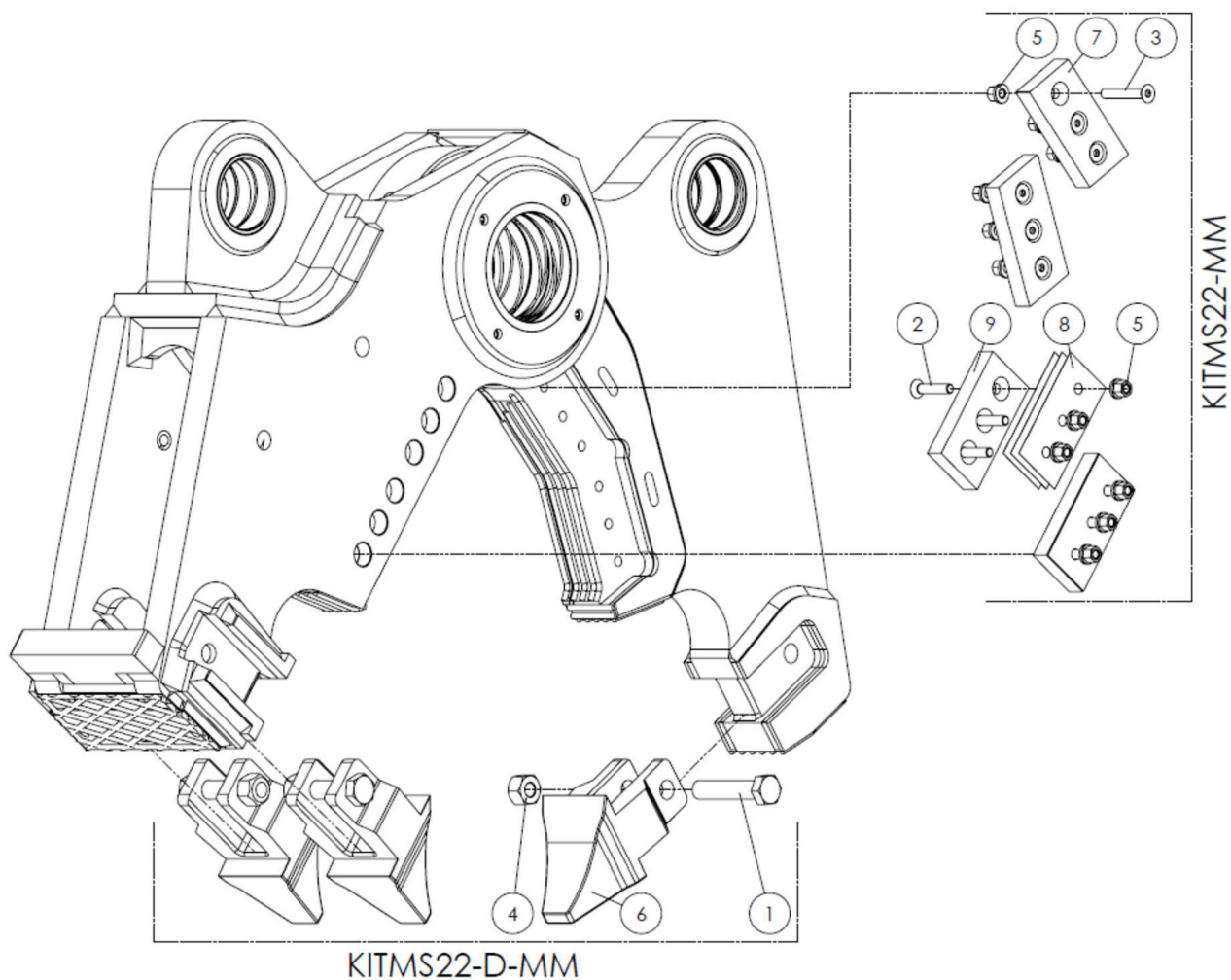


MS22R
ПОТАТОР

№	Кат №	Кол-во	Наименование
1	MS22-CP800	1	Корпус
2	I2064-731	1	ПОВОРОТНОЕ КОЛЬЦО
3	54062-12.9	16	Болт
4	54063-12.9	28	Болт
5	54073-12.9	4	Болт
6	SH180-96	1	Болт
7	57424	16	Шайба
8	53044	4	Болт
9	MS22-22	1	Фланец мотора
10	73047-3MS	1	Гидромотор
11	57934	2	Пружинный шплинт
12	57425-3	4	Шайба
13	54058-12.9	4	Болт
14	81028	4	Уплотнение
15	66397-2	2	Болт
16	RP18-23	1	Шестерня
17	RP18-65	2	Крышка
18	53043	8	Болт
19	MS22-97S	1	Крышка
20	MS22-97D	1	Крышка
21	73107-1	1	Блок клапанов
22	81020	18	Уплотнение
23	66545	2	Удлинитель
24	66397	6	Болт
25	54048-4	3	Болт
26	GR3-48	2	Блок
27	800-48	1	Палец
28	81011	2	Уплотнение
29	54047-2	4	Болт
30	66753	2	Заглушка
31	54778	1	GOLFARE Болт
32	66038	1	COPIGLIA Штифт
33	66637	2	TAPPO Заглушка
34	MS22-60	1	CARTER Крышка
35	53045	4	VITE Болт
36	57423-1	8	ROSETTA Шайба
37	54041-12.9	7	VITE Болт
38	55008	2	INGRASSATORE Пресс-масленка
39	66389	2	TERMINALE DRITTO Терминал
40	66388	2	DOPPIO CONO Двойной конус
41	66387	2	RACCORDO Соединение
42	73047-50MS1	1	DISTANZIALE Крепление шестерни
43	53118-9	1	VITE Болт
44	66546	2	PROLUNGA Удлинитель

MS22R РВД

MS22R
РВД

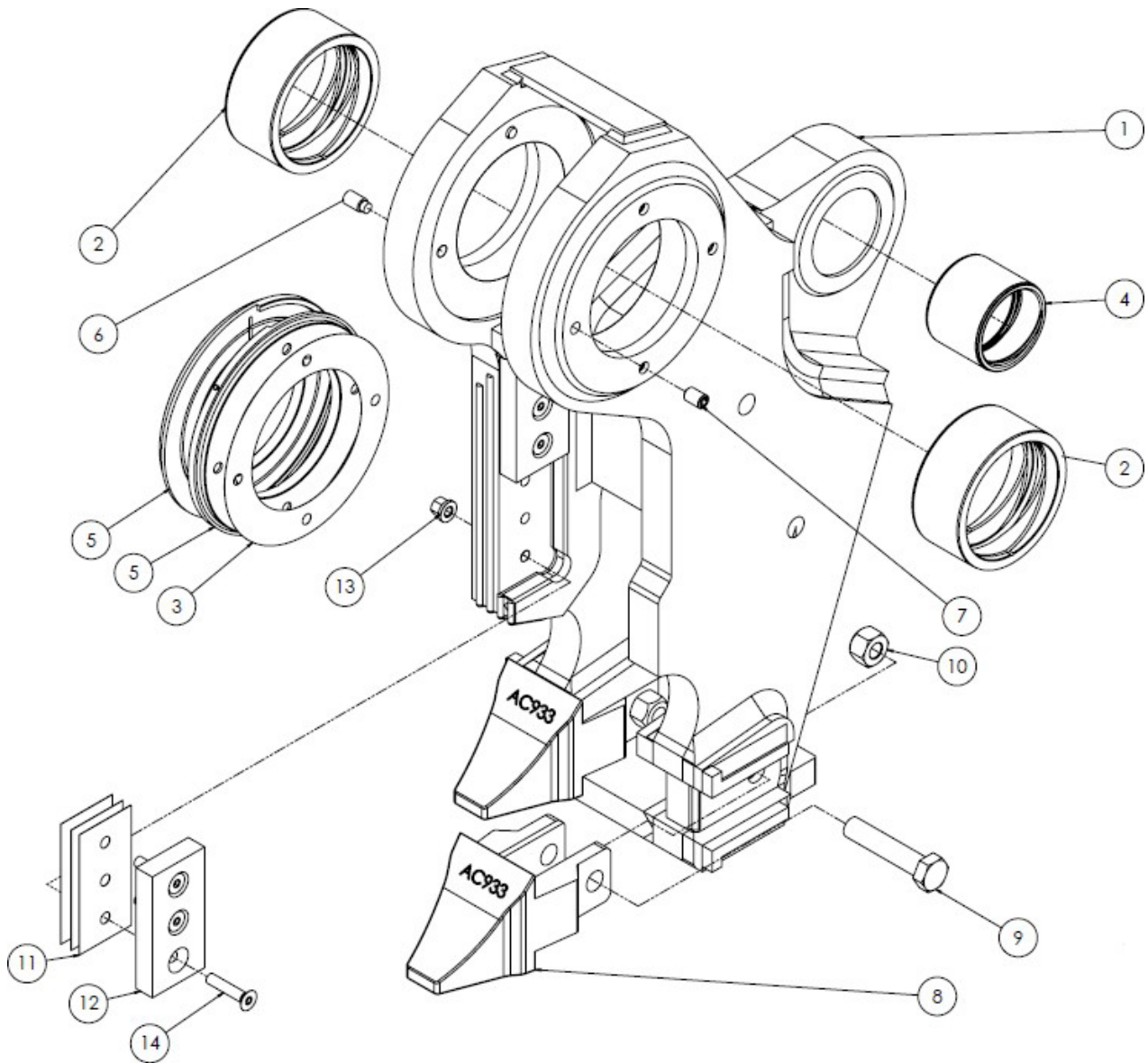
№	Кат №	Кол-во	Наименование
1	CR20-35	1	РВД
2	MS22-39R	2	РВД
3	MS25-39R	2	РВД
4	MS22-36	2	РВД
5	MS22-37	1	РВД
6	CR20-38	1	РВД
7	MS22-39	1	РВД

MS22
КОМБИ ЧЕЛЮСТЬ СС

KITMS22-MM
КОМПЛЕКТ НОЖЕЙ

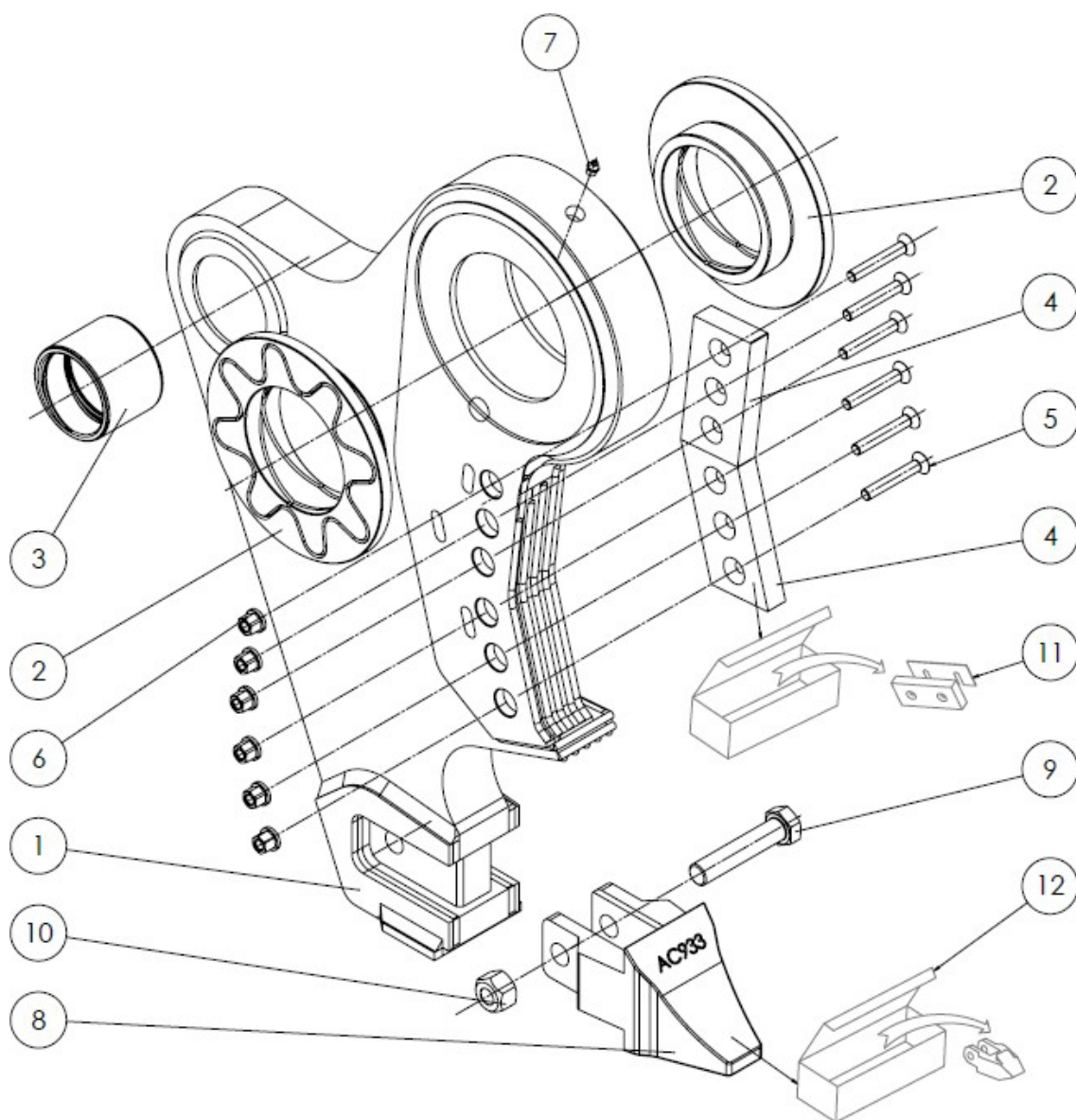
№	Кат №	Кол-во	Наименование
2	54310	6	Болт
3	54317	6	Болт
5	59183	12	Гайка
7	MS15-46	2	Нож
8	MS--46	6	Проставка
9	MS22-66	2	Нож

KITMS22-MM
КОМПЛЕКТ НОЖЕЙ

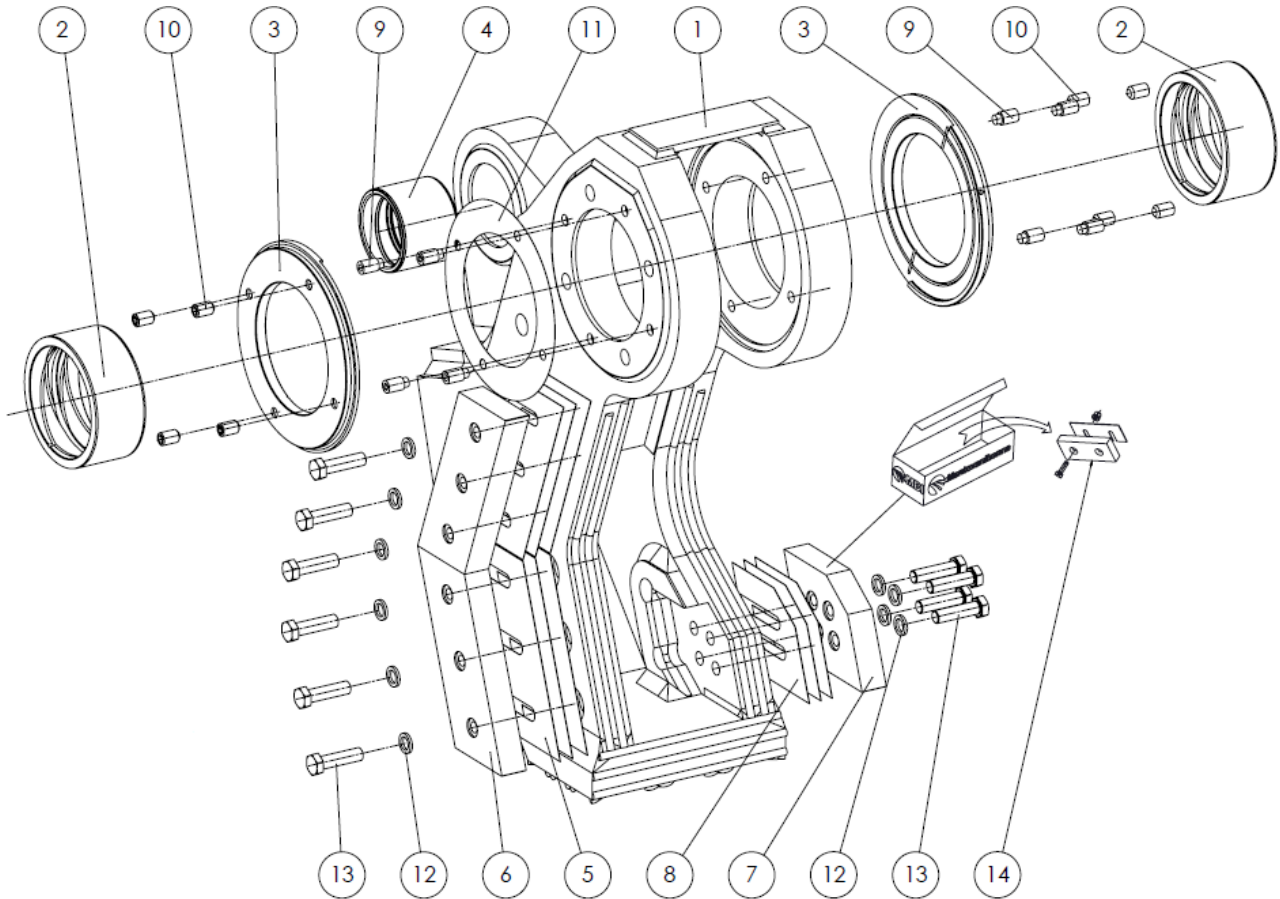
№	Кат №	Кол-во	Наименование
1	53139-4	3	Болт
4	59053	3	Гайка
9	MBT-6A	3	Зуб

MS22
КОМБИ ЧЕЛЮСТЬ СС

MS22-ММ
ПРАВЯЯ ЧЕЛЮСТЬ

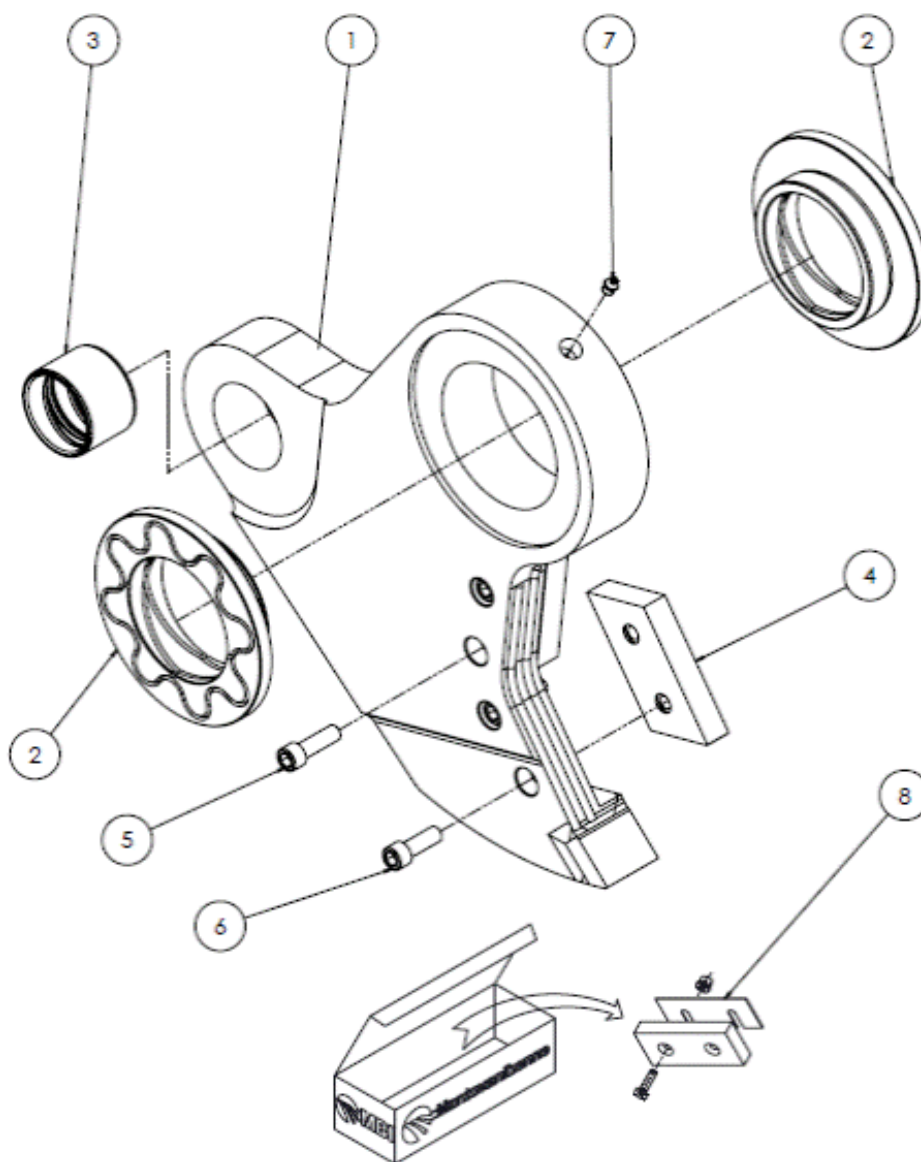
№	Кат №	Кол-во	Наименование
1	MS22-MMD	1	Правая челюсть
2	MS22-31	2	Втулка
3	MS22-67	1	Проставка
4	CR20-30	1	Втулка
5	MS22-33	2	Фланец
6	54240-8	8	Болт
7	54240-9	8	Болт
8	3363069933	2	Зуб
9	53139-4	2	Болт
10	59053	2	Гайка
11	MS22-46	6	Проставка
12	MS22-66	2	Нож
13	59183	6	Гайка
14	54310	6	Болт

MS22
КОМБИ ЧЕЛЮСТЬ СС

MS22-MM
ЛЕВАЯ ЧЕЛЮСТЬ

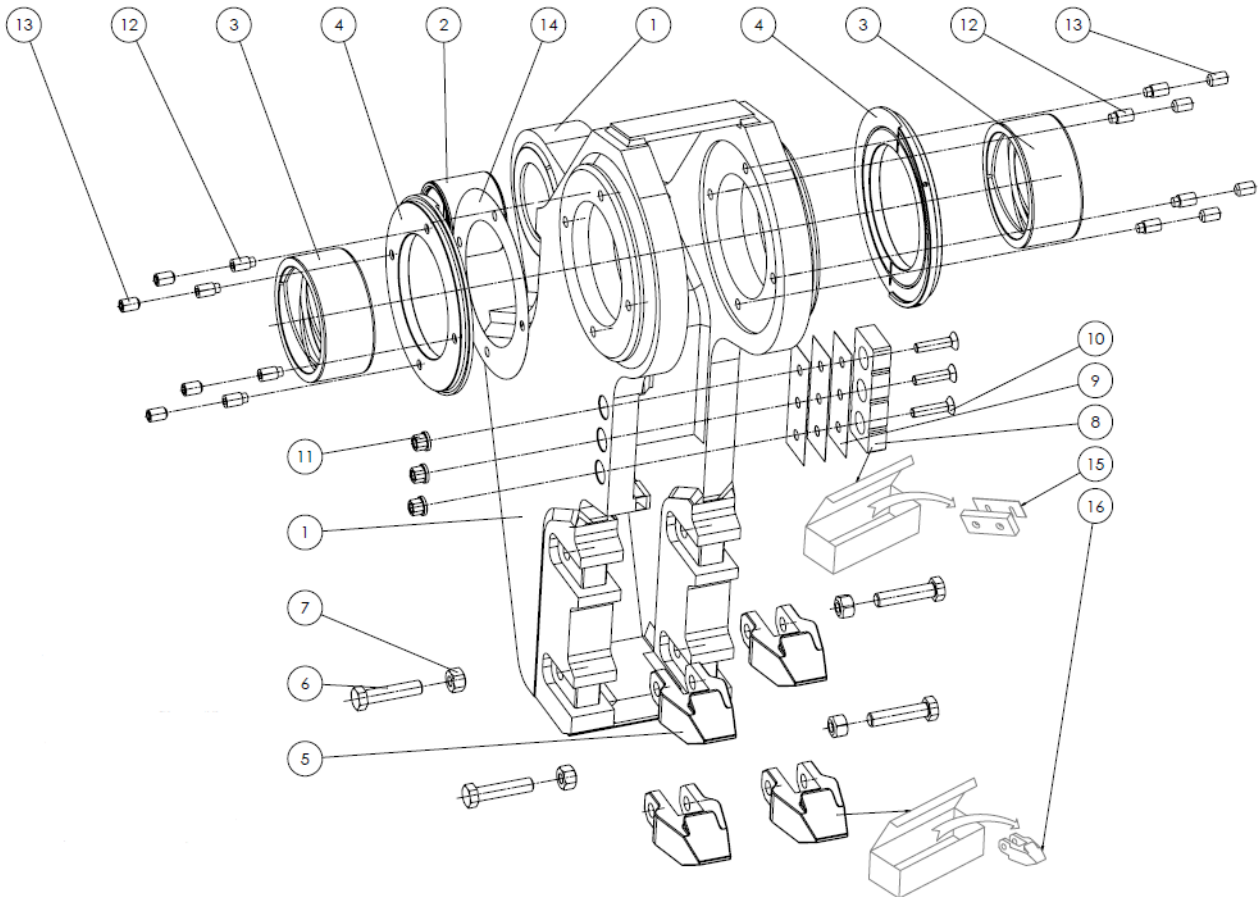
№	Кат №	Кол-во	Наименование
1	MS22-MMS	1	Левая челюсть
2	MS22-32	2	Втулка
3	CR20-30	1	Втулка
4	MS15-66	2	Нож
5	54317	6	Болт
6	59183	6	Гайка
7	55013	1	Пресс-масленка
8	3363069933	1	Зуб
9	53139-4	1	Болт
10	59053	1	Гайка
11	KITMS22-MM	1	Комплект ножей
12	KITMS22-D-MM	1	Комплект зубьев

MS22
ЧЕЛЮСТИ ДЛЯ РЕЗКИ МЕТАЛЛА SH

MS22
ЧЕЛЮСТИ ДЛЯ РЕЗКИ МЕТАЛЛА SH

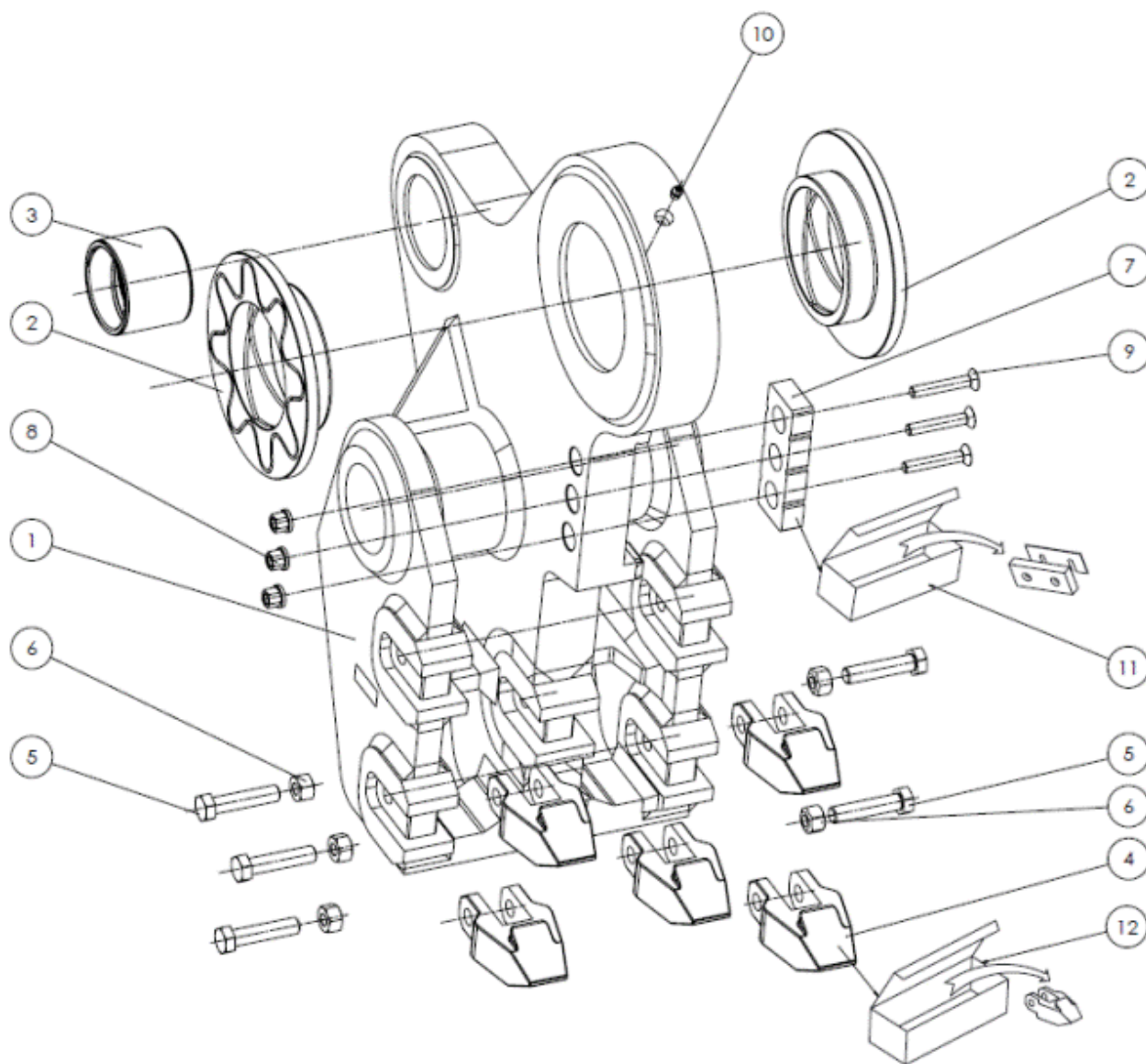
№	Кат №	Кол-во	Наименование
1	MS22-MCD	1	Правая челюсть
2	MS22-31	2	Втулка
3	MS22-33	2	Фланец
4	CR20-30	1	Втулка
5	SH180-46	6	Проставка
6	SH180-64	2	Нож
7	SH180-68	1	Нож
8	SH180-48	3	Проставка
9	54240-8	8	Болт
10	54240-9	8	СТОПОРНЫЙ ВИНТ
11	MS22-67	1	Проставка
12	57425-5	10	Шайба
13	53088-2-10.9	10	Болт
14	KITMS22-MC	1	Комплект ножей

MS22
ЧЕЛЮСТИ ДЛЯ РЕЗКИ МЕТАЛЛА SH

MS22
ЧЕЛЮСТИ ДЛЯ РЕЗКИ МЕТАЛЛА SH

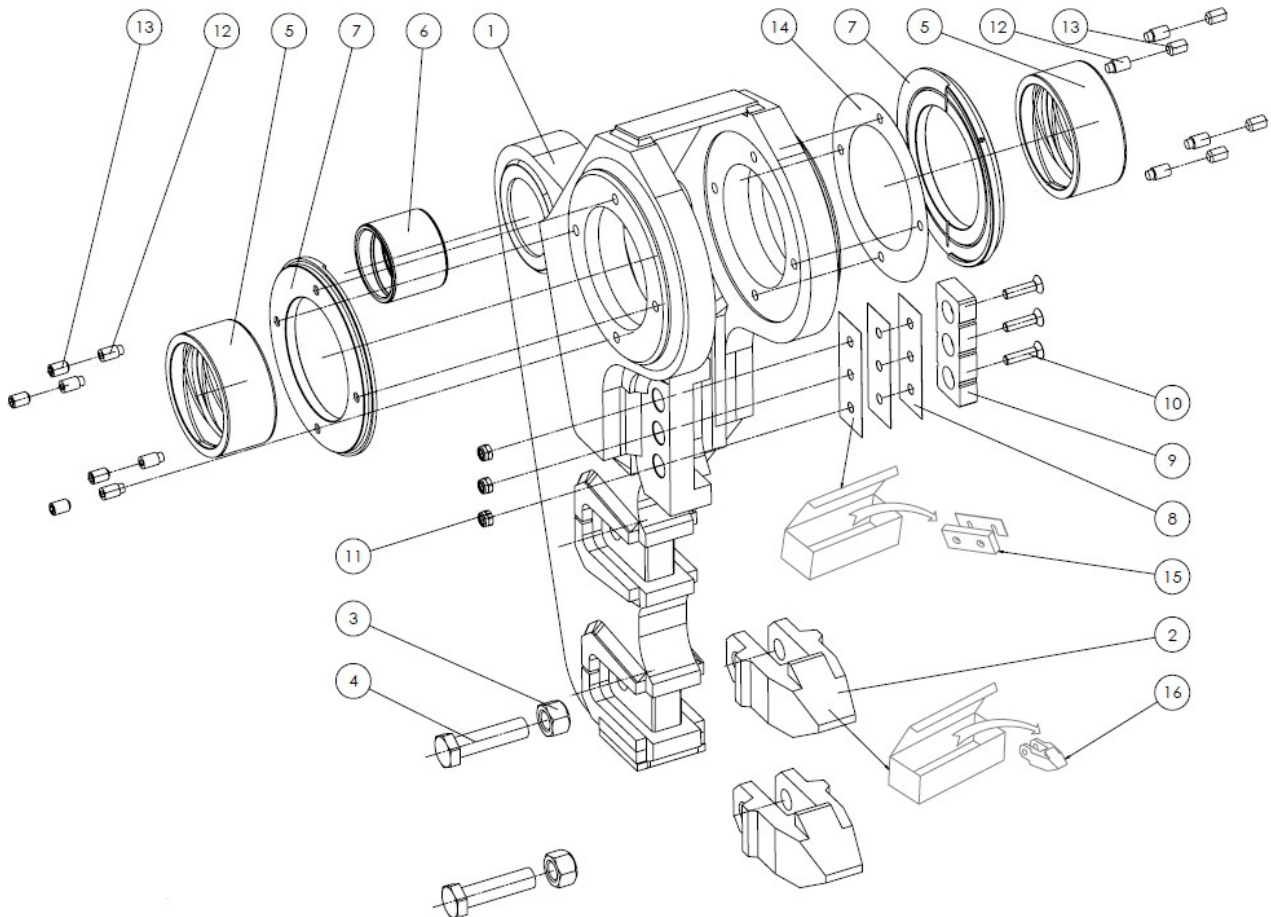
№	Кат №	Кол-во	Наименование
1	MS22-MCS	1	Левая челюсть
2	SH180-65	2	Втулка
3	MS22-32	1	Втулка
4	CR20-30	2	Нож
5	57425-5	2	Болт
6	53088-2-10.9	2	Болт
7	53095-10.9	1	Пресс-масленка
8	55013	2	Проставка
9	KITMS22-MC	1	Комплект ножей

MS22
ЧЕЛЮСТИ ДЛЯ ИЗМЕЛЬЧЕНИЯ СР

MS22
ЧЕЛЮСТИ ДЛЯ ИЗМЕЛЬЧЕНИЯ СР

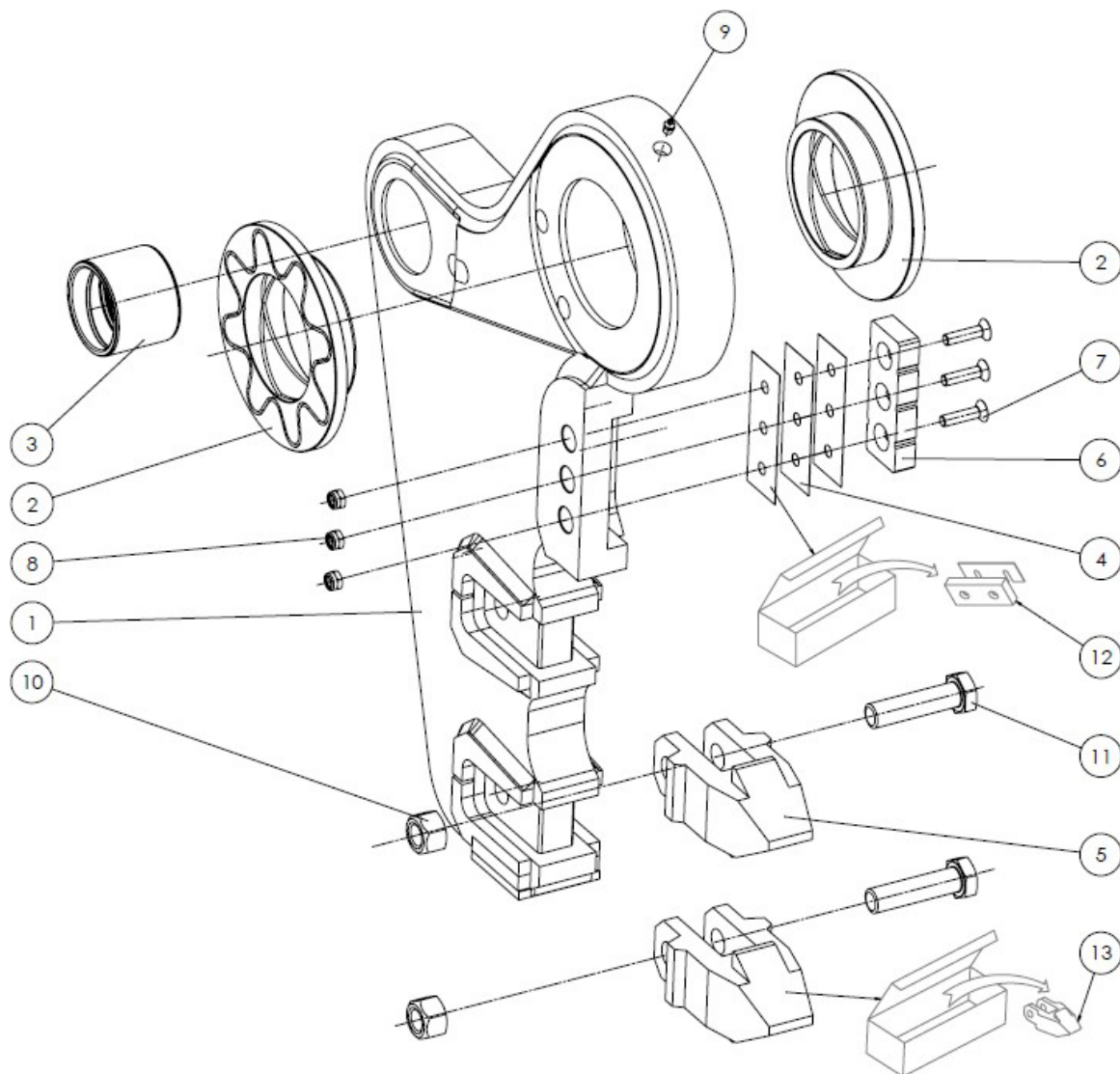
№	Кат №	Кол-во	Наименование
1	MS22-MFD	1	Правая челюсть
2	CR20-30	1	Втулка
3	MS22-31	2	Втулка
4	MS22-33	2	фланец
5	E132	4	Сменные зубья
6	53099-4-10.9	4	Болт
7	59054	4	Гайка
8	MBK20-67	1	Нож
9	MBK20-46	3	Проставка
10	54315	3	Болт
11	59183	3	Гайка
12	54240-8	8	Болт
13	54240-9	8	СТОПОРНЫЙ ВИНТ
14	MS22-67	1	Проставка
15	KITMS22-MF	1	Комплект зубьев
16	KITMS22-D-MF	1	Комплект ножей

MS22
ЧЕЛЮСТИ ДЛЯ ИЗМЕЛЬЧЕНИЯ СР

MS22
ЧЕЛЮСТИ ДЛЯ ИЗМЕЛЬЧЕНИЯ СР

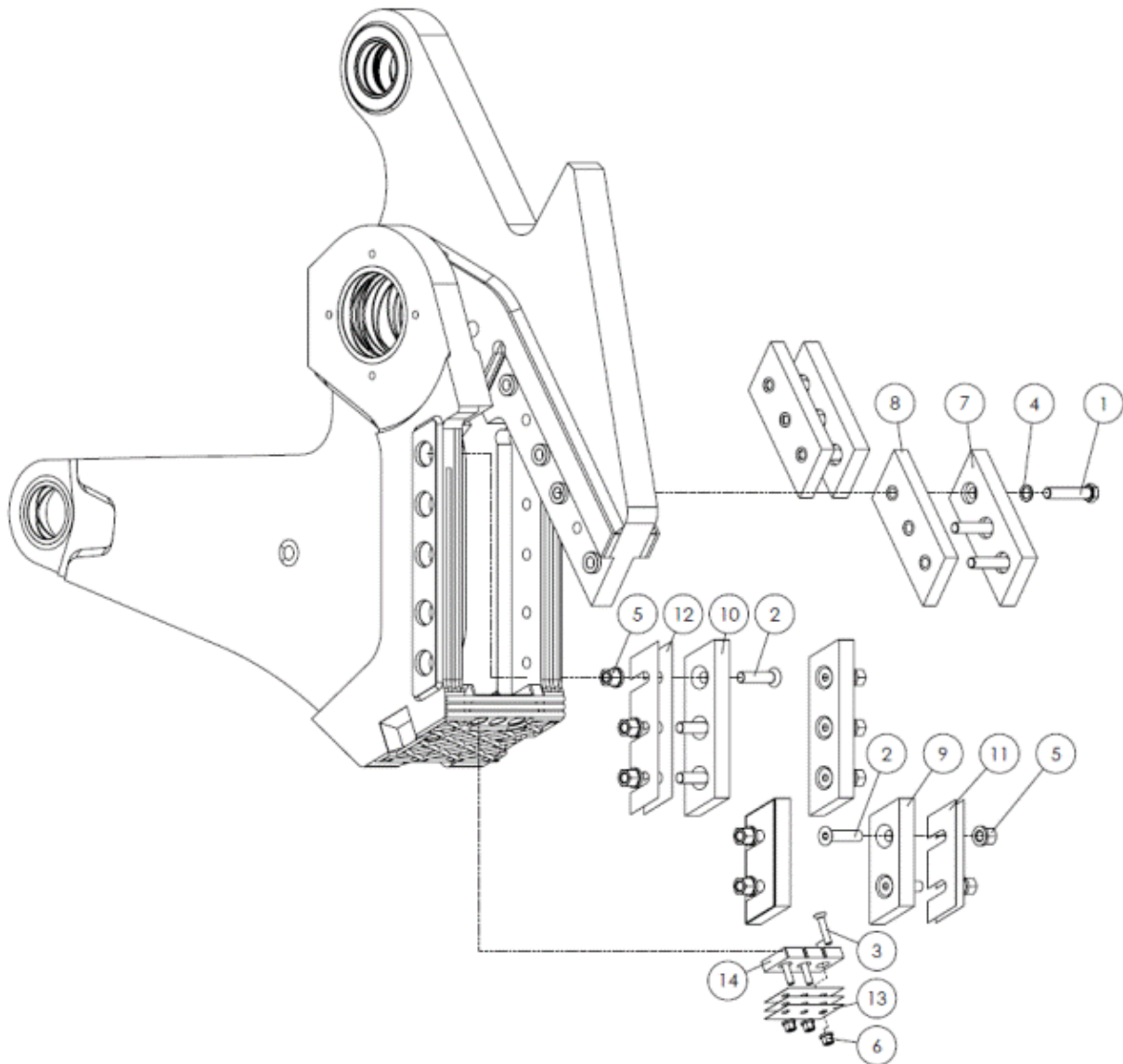
№	Кат №	Кол-во	Наименование
1	MS22-MFD	1	Правая челюсть
1	MS22-MFS	1	Одинарная челюсть Левая челюсть
2	MS22-32	2	Втулка
3	CR20-30	1	Втулка
4	E132	5	Нож Сменные зубья
5	53099-4-10.9	5	Болт
6	59054	5	Болт Гайка
7	MBK20-67	1	Пресс-масленка Нож
8	59183	3	Проставка Гайка
9	54316	3	Комплект ножей Болт
10	55013	1	Пресс-масленка
11	KITMS22-MF	1	Комплект ножей
12	KITMS22-D-MF	1	Комплект зубьев

MS22
ЧЕЛЮСТЬ ДЛЯ РЕЗКИ БЕТОНА CR

MS22-MP
ПРАВАЯ ЧЕЛЮСТЬ

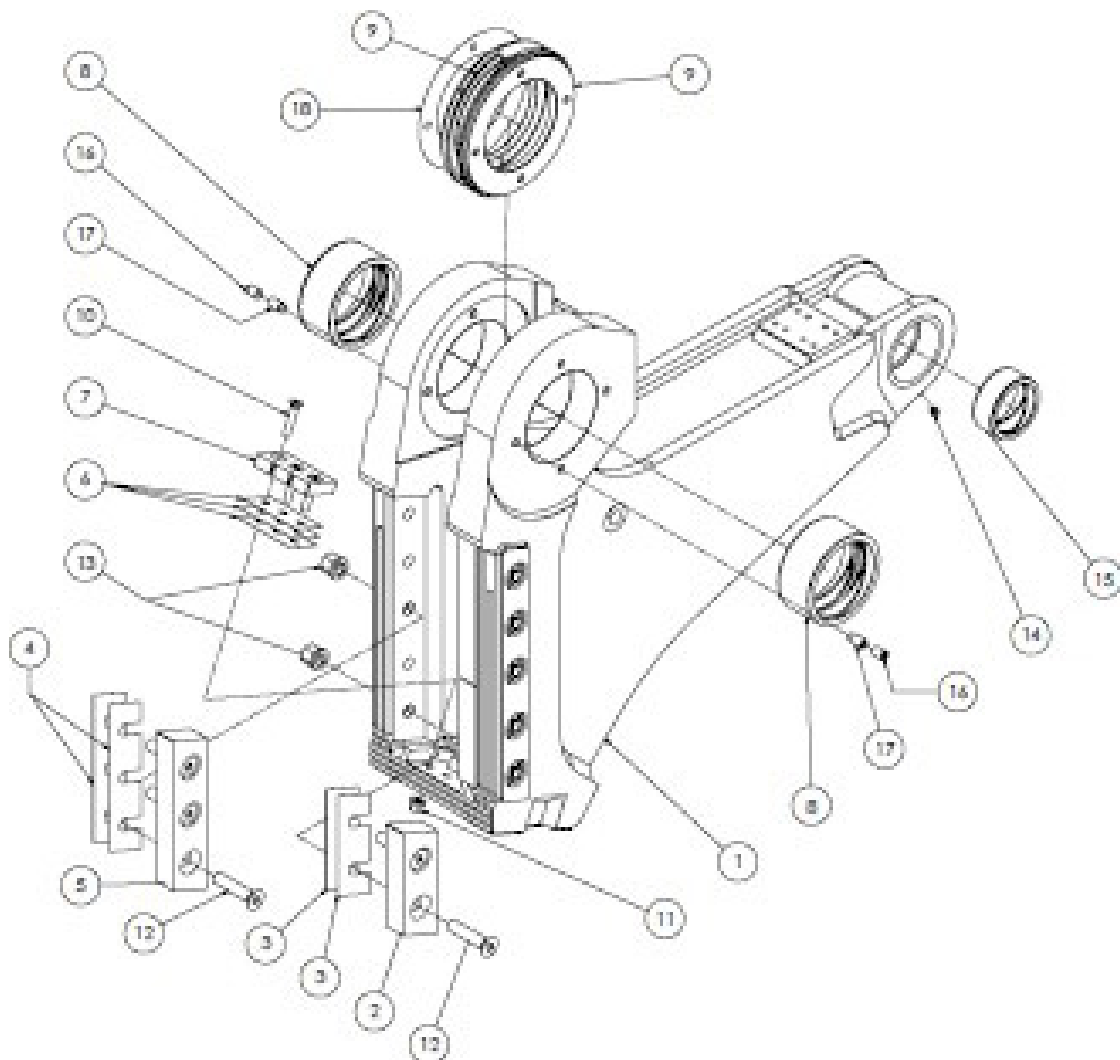
№	Кат №	Кол-во	Наименование
1	MS22-MPD	1	Правая челюсть
2	MBT-1	2	Сменный зуб
3	59052	2	Гайка
4	53152-10.9	2	Болт
5	MS22-31	2	Втулка
6	CR20-30	1	Втулка
7	MS22-33	2	Фланец
8	MBK20-46	3	Проставка
9	MBK20-67	1	Нож
10	54304	3	Болт
11	59062-1	3	Болт
12	54240-8	8	Болт
13	54240-9	8	Потайной винт
14	MS22-67	1	Проставка
15	KITMS22-MP	1	Комплект ножей
16	KITMS22-D-MP	1	Комплект зубьев

MS22
ЧЕЛЮСТЬ ДЛЯ РЕЗКИ БЕТОНА CR

MS22-MP
ЛЕВАЯ ЧЕЛЮСТЬ

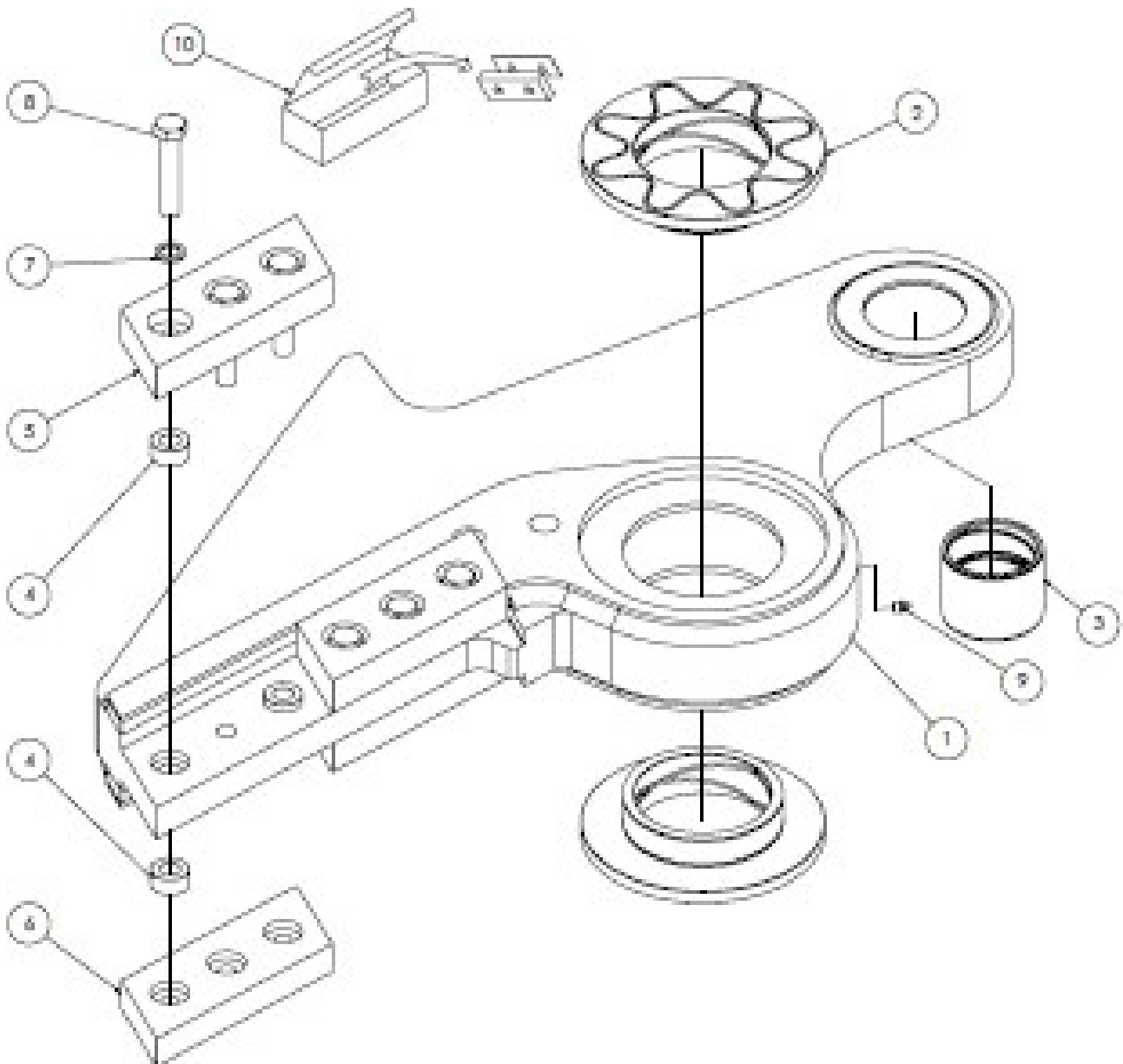
№	Кат №	Кол-во	Наименование
1	MS22-MPS	1	Левая челюсть
2	MS22-32	2	Втулка
3	CR20-30	1	Втулка
4	MBK20-46	3	Проставка
5	MBT-1	2	Сменный зуб
6	MBK20-67	1	Нож
7	54304	3	Болт
8	59062-1	3	Гайка
9	55013	1	Пресс-масленка
10	59052	2	Болт
11	53152-10.9	2	Болт
12	KITMS22-MP	1	Комплект ножей
13	KITMS22-D-MP	1	Комплект зубьев

MS22
ЧЕЛЮСТИ ДЛЯ РЕЗКИ ЛИСТОВОГО МЕТАЛЛА PSH

КІТMS28-ML
ЧЕЛЮСТИ ДЛЯ РЕЗКИ ЛИСТОВОГО МЕТАЛЛА PSH

№	Кат №	Кол-во	Наименование
1	53112-1	6	Болт
2	54308-2	10	Болт
3	54310	3	Болт
4	57425-7	6	Шайба
5	59181	10	Гайка
6	59183	3	Гайка
7	MS22-63	2	Нож
8	MS22-68	2	Нож
9	MS25-71	2	Нож
10	MS25-72	2	Нож
11	MS25-74	4	Проставка
12	MS25-75	4	Проставка
13	CP600-56	3	Проставка
14	CP600-67	1	Нож

MS22
ЧЕЛЮСТИ ДЛЯ РЕЗКИ ЛИСТОВОГО МЕТАЛЛА PSH

MS22-ML
ПРАВАЯ ЧЕЛЮСТЬ

№	Кат №	Кол-во	Наименование
1	MS22-MLD	1	Правая челюсть
2	MS25-71	2	Нож
3	MS25-74	4	Проставка
4	MS25-75	4	Проставка
5	MS25-72	2	Нож
6	CP600-56	3	Проставка
7	CP600-67	1	Нож
8	MS22-31	2	Втулка
9	MS22-33	2	Фланец
10	54310	3	Болт
11	59183	3	Болт
12	54308-2	10	Болт
13	59181	10	Гайка
14	55013	1	Пресс-масленка
15	25026023014030	2	Втулка
16	54240-9	8	потайной винт
17	54240-8	8	потайной винт
18	MS22-67	1	Проставка

MS22
ЧЕЛЮСТИ ДЛЯ РЕЗКИ ЛИСТОВОГО МЕТАЛЛА PSН

MS22-ML
ЛЕВАЯ ЧЕЛЮСТЬ

№	Кат №	Кол-во	Наименование
1	MS22-MLS	1	Левая челюсть
2	MS22-32	2	Втулка
3	CR20-30	1	Втулка
4	MS22-64P	8	Втулка
5	MS22-63	2	Нож
6	MS22-68	2	Нож
7	57425-7	6	Шайба
8	53112-1	6	Болт
9	55013	1	Пресс-масленка
10	KITMS22-ML	1	Комплект ножей



115583, Москва
Елецкая улица, дом 26
т/ф: 8 800 100 40 69
+7 495 727 40 69

www.tradicia-k.ru
company@tradicia-k.ru

