



Каталог запасных частей

ГИДРОНОЖИЦ DELTA MS28R

**БУДЬ
В КУРСЕ!**
АКЦИИ • СКИДКИ • НОВОСТИ



Благодарим вас за то, что вы сделали заказ в нашей компании!

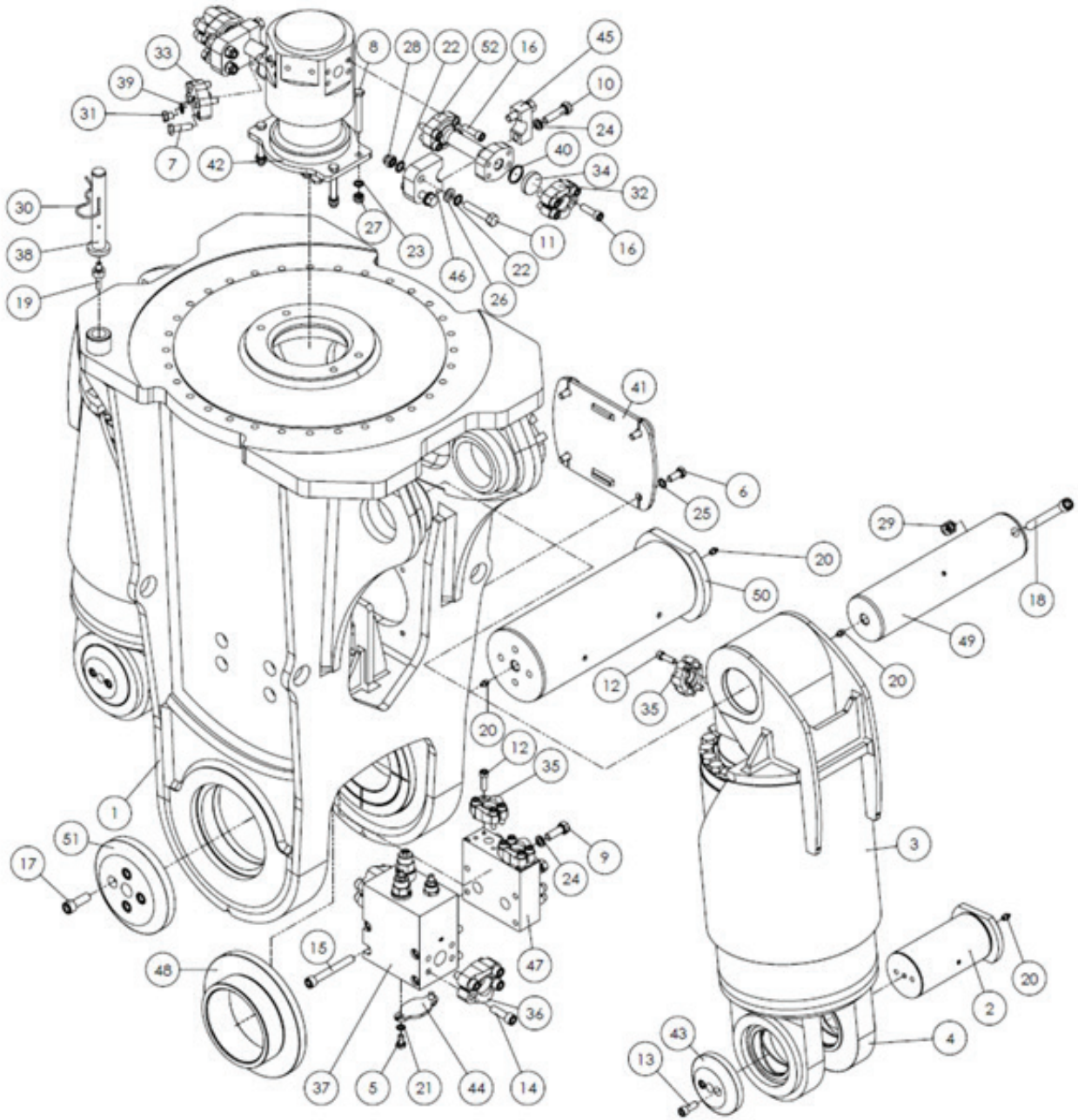
Будем признательны, если вы оставите отзыв о нас. Это пойдет нам только на пользу: мы сможем улучшить качество нашей работы и повысить уровень обслуживания клиентов! Вы от этого только выиграете!

Просим оставить отзыв по электронной почте **kaizen@mirdelta.ru**. А если вы добавите к своему тексту фото вашего заказа, это сможет помочь другим людям с выбором и пониманием качества нашей продукции.

Содержание

КОРПУС И ЦИЛИНДРЫ	4
РОТАТОР	6
РВД	8
КОМБИ ЧЕЛЮСТЬ СС.....	9
ЧЕЛЮСТИ ДЛЯ РЕЗКИ МЕТАЛЛА SH.....	12
ЧЕЛЮСТИ ДЛЯ ИЗМЕЛЬЧЕНИЯ СР.....	15
ЧЕЛЮСТЬ ДЛЯ РЕЗКИ БЕТОНА CR	18
ЧЕЛЮСТИ ДЛЯ РЕЗКИ ЛИСТОВОГО МЕТАЛЛА PSН	21

MS28R **КОРПУС И ЦИЛИНДРЫ**



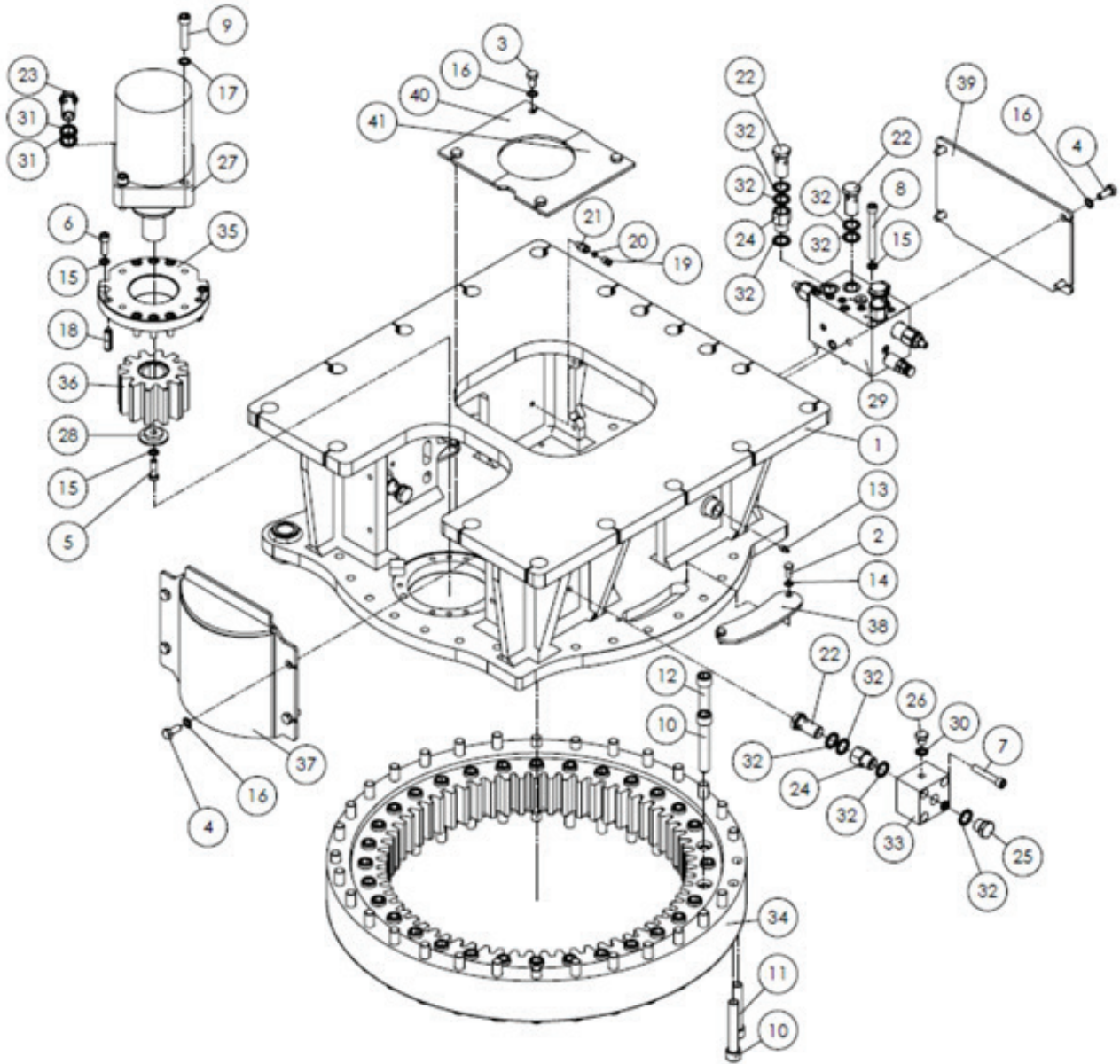
MS28
КОРПУС И ЦИЛИНДРЫ

№	Кат №	Кол-во	Наименование
1	MS28-F	1	Рама
2	1100-51P	2	Палец
3	1100-60P	2	Защита цилиндра
4	25027025015000	2	Цилиндр
5	53043	2	Болт
6	53056	8	Болт
7	53057-1	12	Болт
8	53066	4	Болт
9	53073-10.9	3	Болт
10	53075	4	Болт
11	53082	4	Болт
12	53043	32	Болт
13	54050	4	Болт
14	54056-1-12.9	8	Болт
15	54059-3	4	Болт
16	54064	16	Болт
17	54065	4	Болт
18	54070-12.9	2	Болт
19	54778	1	Болт
20	55013	6	Пресс-масленка
21	57424	2	Шайба
22	57425-5	8	Шайба
23	57425-3	4	Шайба
24	57425-4	7	Шайба
25	57426	8	Шайба
26	57432	4	Шайба
27	59062-1	4	Гайка
28	59063	4	Гайка
29	59064	2	Гайка
30	66038	1	Штифт
31	66753	1	Заглушка
32	68001	4	Полуфланец
33	68001-SP	1	Фланец
34	68001-TL	2	Заглушка
35	68002	8	Полуфланец
36	68004	2	Полуфланец
37	7030-HBS	1	Клапан
38	800-48	1	Палец
39	81011	1	Уплотнение
40	81428-90	1	О-Кольцо
41	950-98	2	Крышка
42	A426-19	1	Распределитель
43	CP600-52	2	Крышка
44	MS15-96	1	Крышка
45	MS22-71	2	Зажим
46	MS22-72	2	Зажим
47	MS25-18M	1	Блок клапанов
48	MS28-30	2	Втулка
49	MS28-40	2	Палец
50	MS28-41	1	Палец
51	MS28-48	1	Крышка
52	SH180-70	2	Труба с фланцем

Ремкомплекты

7030-HBS-TG	Ремкомплект клапана скорости
25027025015000G	Ремкомплект цилиндра
18426-7	Ремкомплект распределителя

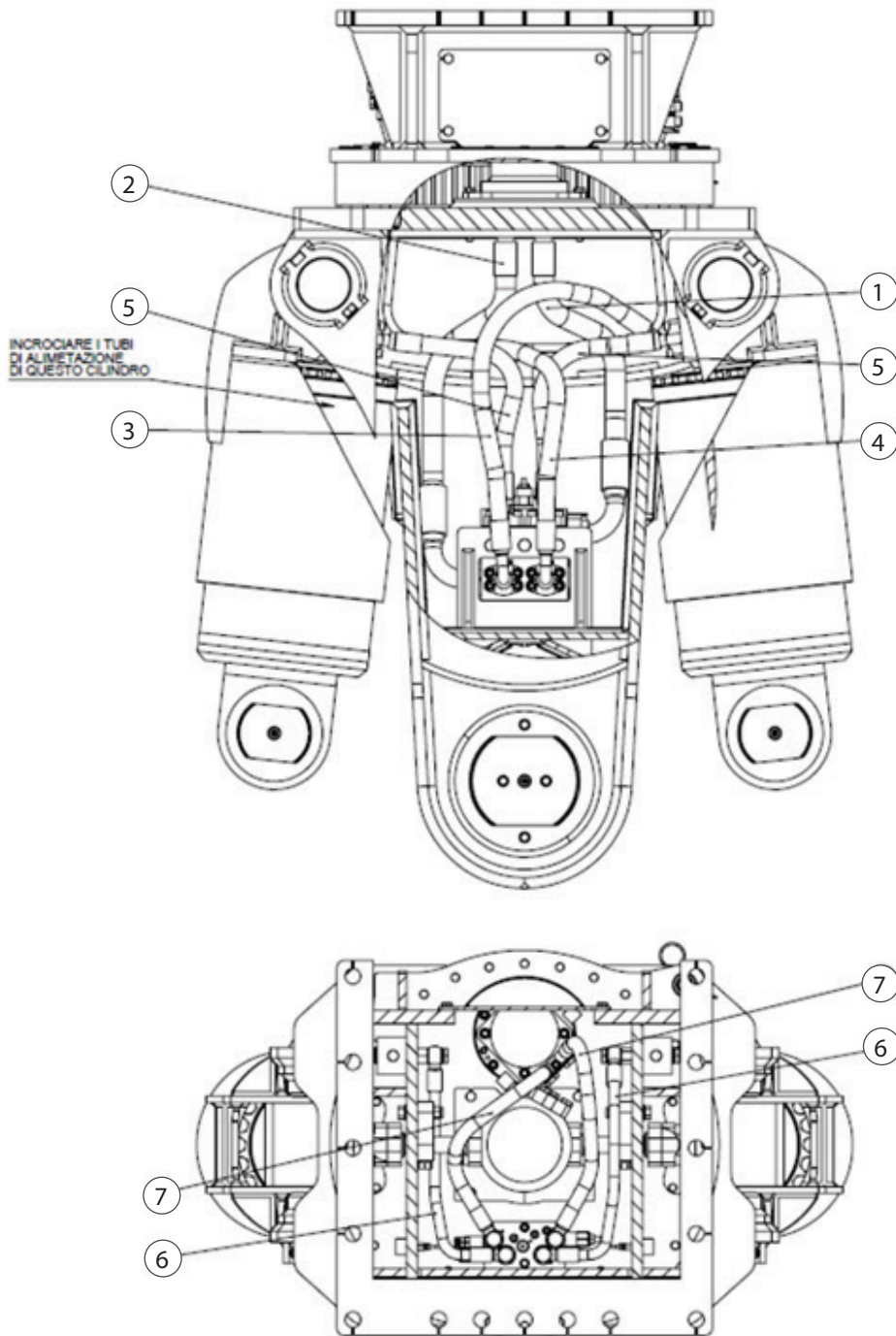
MS28R POTATOP



MS28
ПОТАТОР

№	Кат №	Кол-во	Наименование
1	MS28-CM	1	Корпус
2	53028	4	Болт
3	53043	4	Болт
4	53044	8	Болт
5	53118-9	1	Болт
6	54041-12.9	8	Болт
7	54047-2	4	Болт
8	54048-4	3	Болт
9	54058-12.9	4	Болт
10	54062-12.9	38	Болт
11	54063-12.9	6	Болт
12	54071-12.9	20	Болт
13	55008	2	Пресс-масленка
14	57423	4	Шайба
15	57423-1	12	Шайба
16	57424	12	Шайба
17	57425-3	4	Шайба
18	57934	2	Палец
19	66387	2	Ниппель
20	66388	2	Ниппель
21	66389	2	Ниппель
22	66397	6	Болт
23	66397-2	2	Болт
24	66546	4	Ниппель
25	66637	2	Заглушка
26	66753	2	Заглушка
27	73047-3MS	1	Гидромотор
28	73047-50MS1	1	Шайба
29	73107-1	1	Клапан
30	81011	2	Уплотнение
31	81028	4	Уплотнение
32	81020	18	Уплотнение
33	GR3-48	2	Блок
34	I2070400	1	ПОВОРОТНОЕ КОЛЬЦО
35	MS25-22	1	Фланец мотора
36	MS25-23	1	Шестерня
37	MS28-60	1	Крышка
38	SH150-12STD	2	Крышка
39	SH180-96	1	Крышка
40	SH180-97	1	Крышка
41	SH180-98	1	Крышка

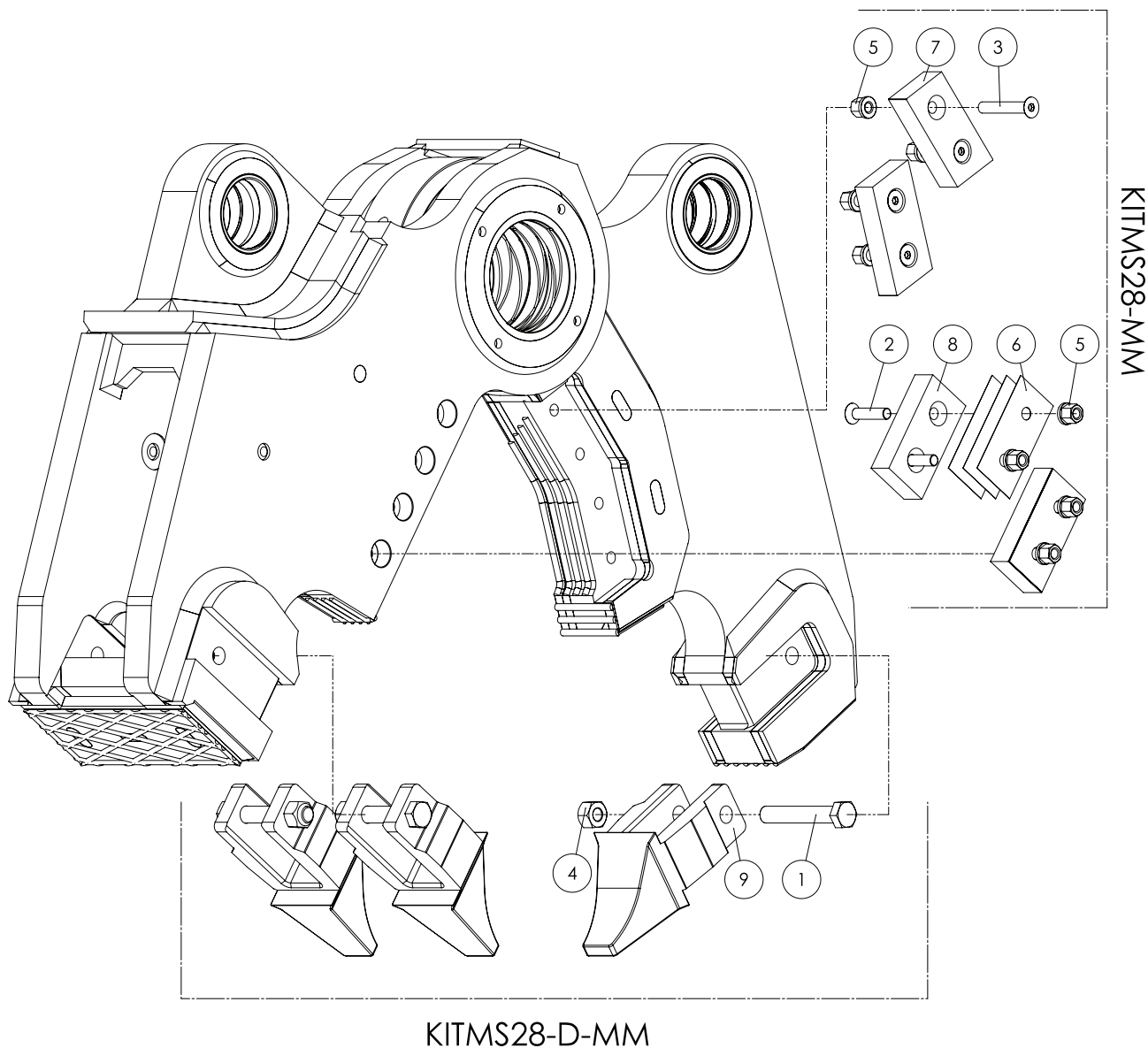
MS28R РВД



MS28R

РВД

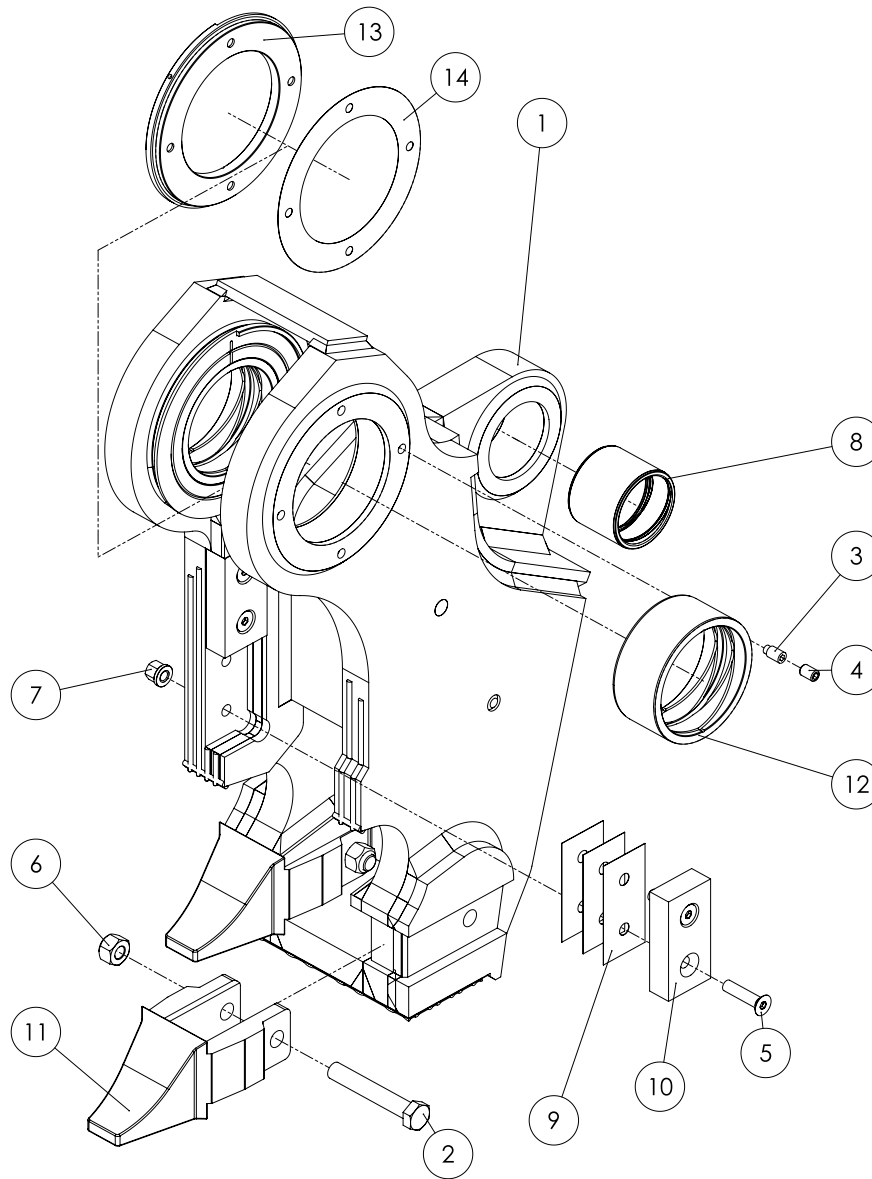
№	Кат №	Кол-во	Наименование
1	MS28-36	1	РВД
2	MS28-37	1	РВД
3	800-28	1	РВД
4	MS25-36M	1	РВД
5	MS25-38M	2	РВД
6	MS22-39R	2	РВД
7	MS25-39R	2	РВД

MS28
КОМБИ ЧЕЛЮСТЬ СС

KITMS28-MM
КОМПЛЕКТ НОЖЕЙ

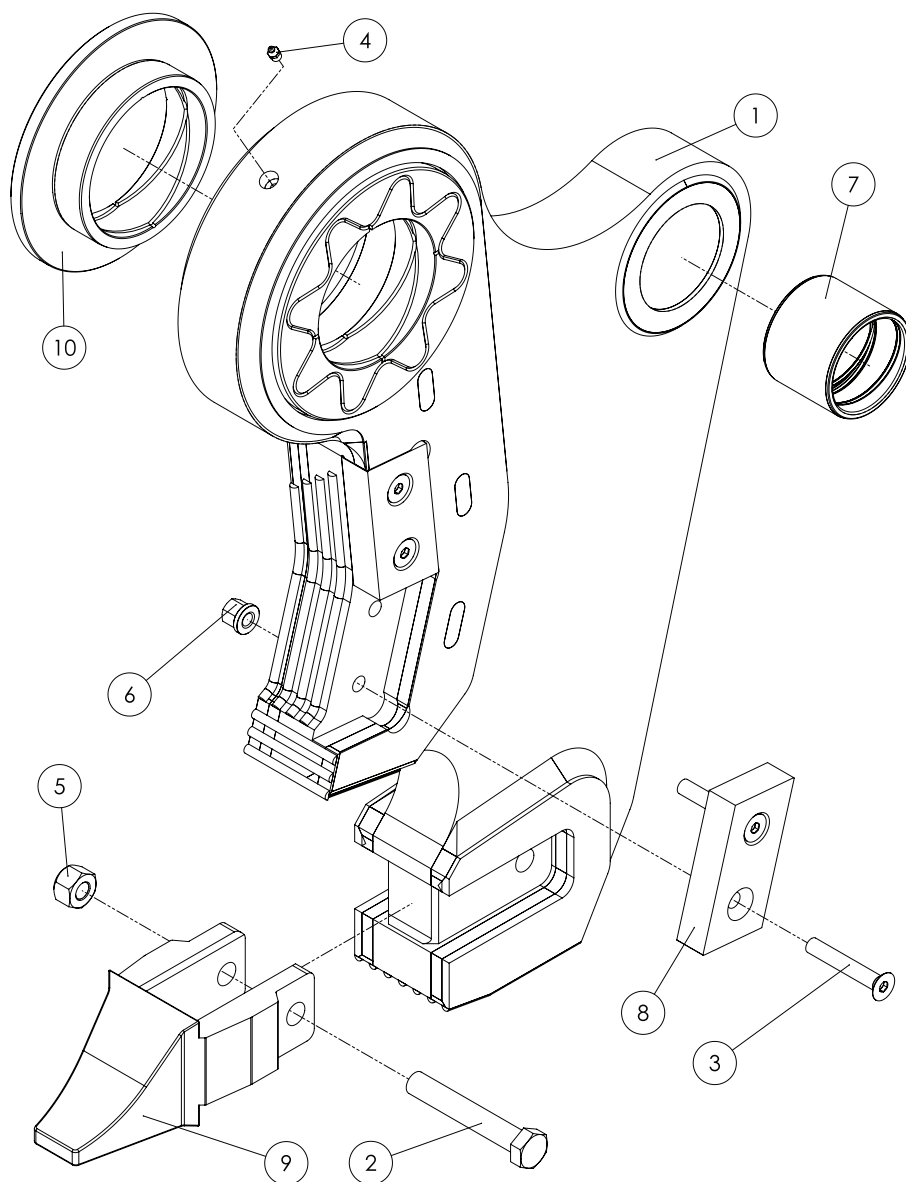
№	Кат №	Кол-во	Наименование
2	54303	4	Болт
3	54303-3	4	Болт
5	59182	8	Гайка
6	CR26-46	6	Проставка
7	CR-26-66	2	Нож
8	CR26-67	2	Нож

KITMS28-D-MM
КОМПЛЕКТ ЗУБЬЕВ

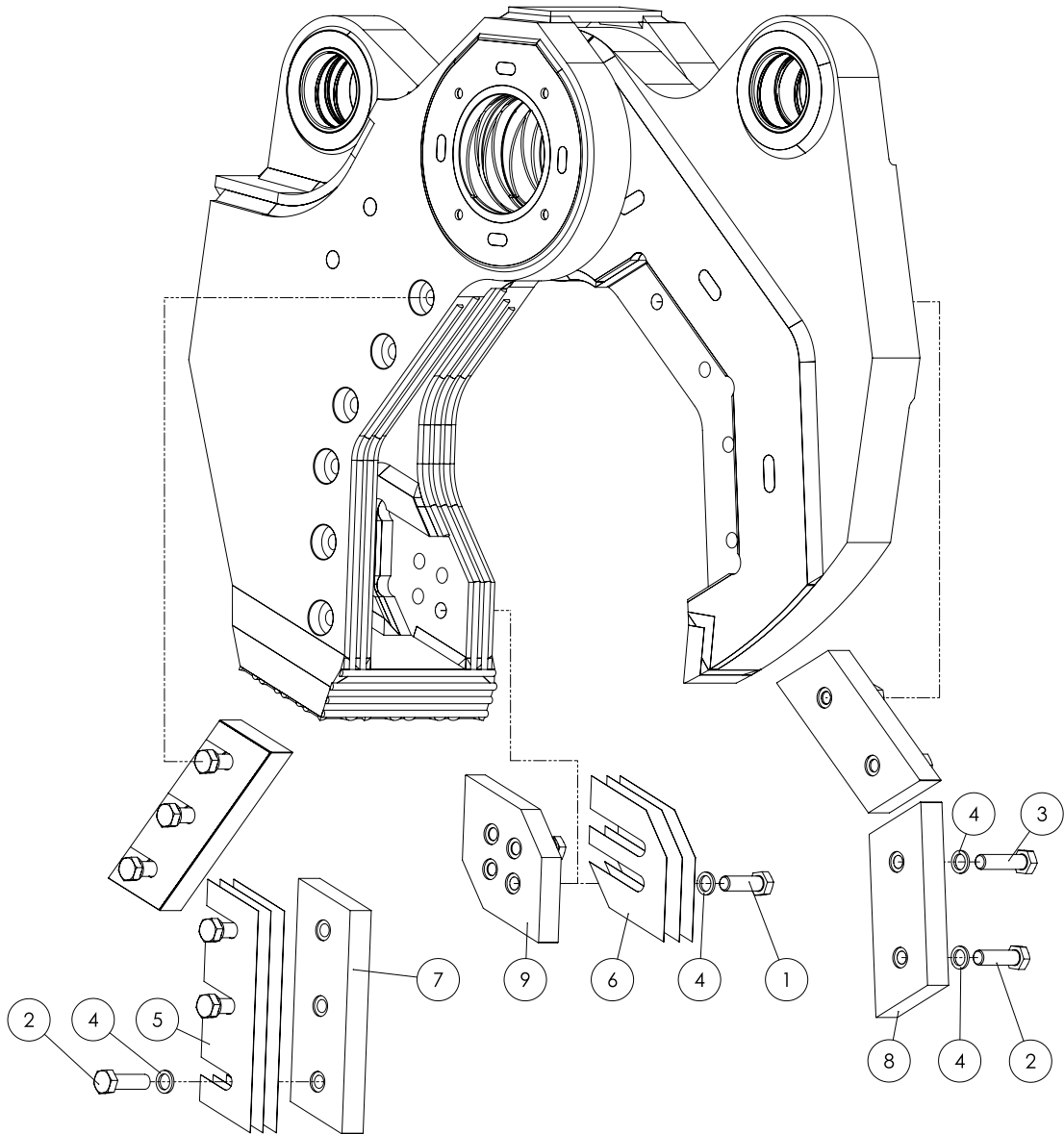
№	Кат №	Кол-во	Наименование
1	53126-3-10.9	3	Болт
4	59053	3	Гайка
9	MBT-7A	3	Зуб

MS28-MM КОМБИ ЧЕЛЮСТЬ СС

MS28-MMD-C
ПРАВАЯ ЧЕЛЮСТЬ

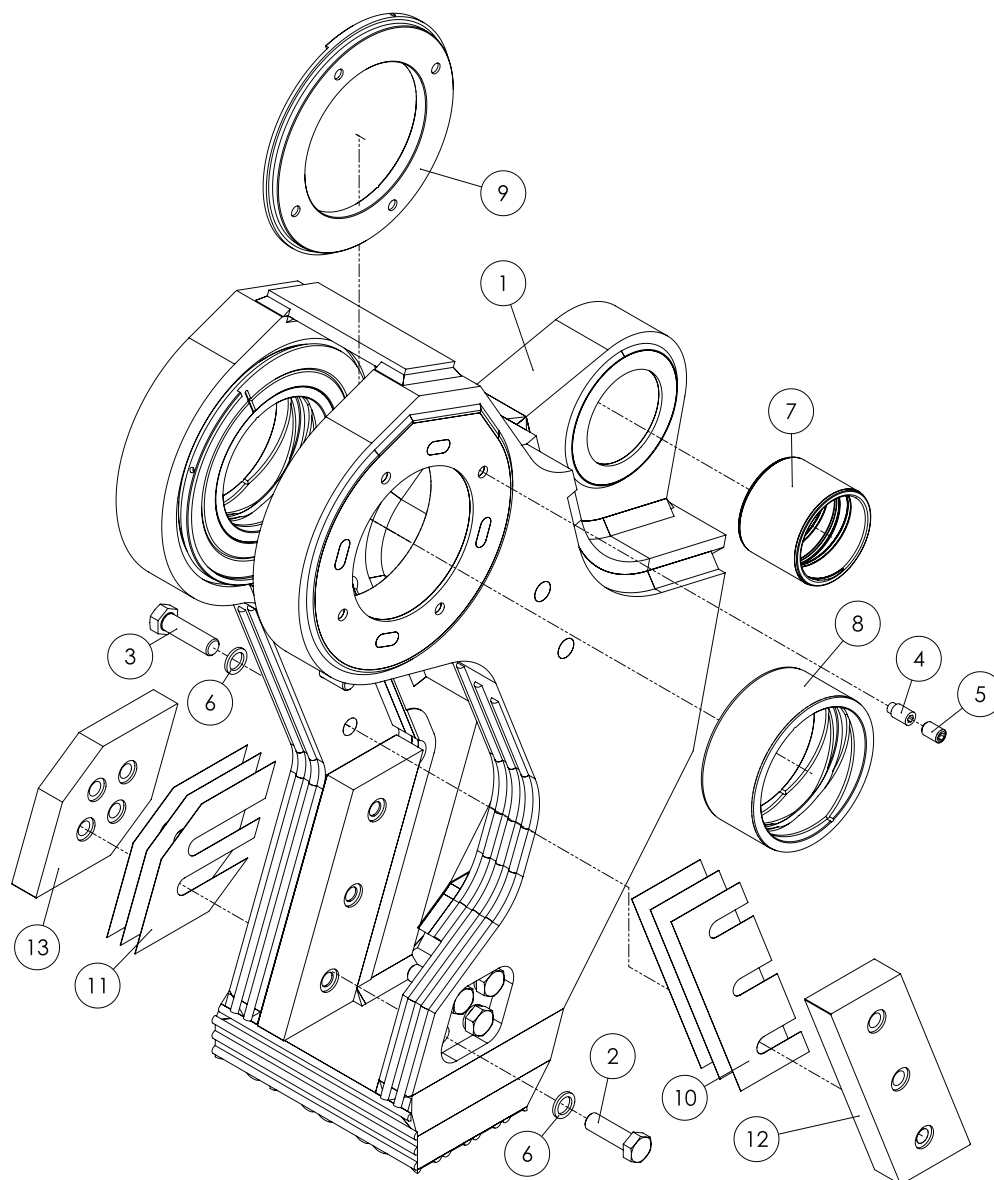
№	Кат №	Кол-во	Наименование
1	MS28-MMD	1	Правая челюсть
2	53126-3-10.9	2	Болт
3	54240-8	8	Болт
4	54240-9	8	Болт
5	54303	4	Болт
6	59053	2	Гайка
7	59182	4	Гайка
8	CR26-30	1	Втулка
9	CR26-46	6	Проставка
10	CR26-67	2	Нож
11	MBT-7A	2	Зуб
12	MS28-31	2	Втулка
13	MS28-33	2	Фланец
14	MS28-67	1	Проставка

MS28-MM
КОМБИ ЧЕЛЮСТЬ СС

MS28-MMS-C
ЛЕВАЯ ЧЕЛЮСТЬ

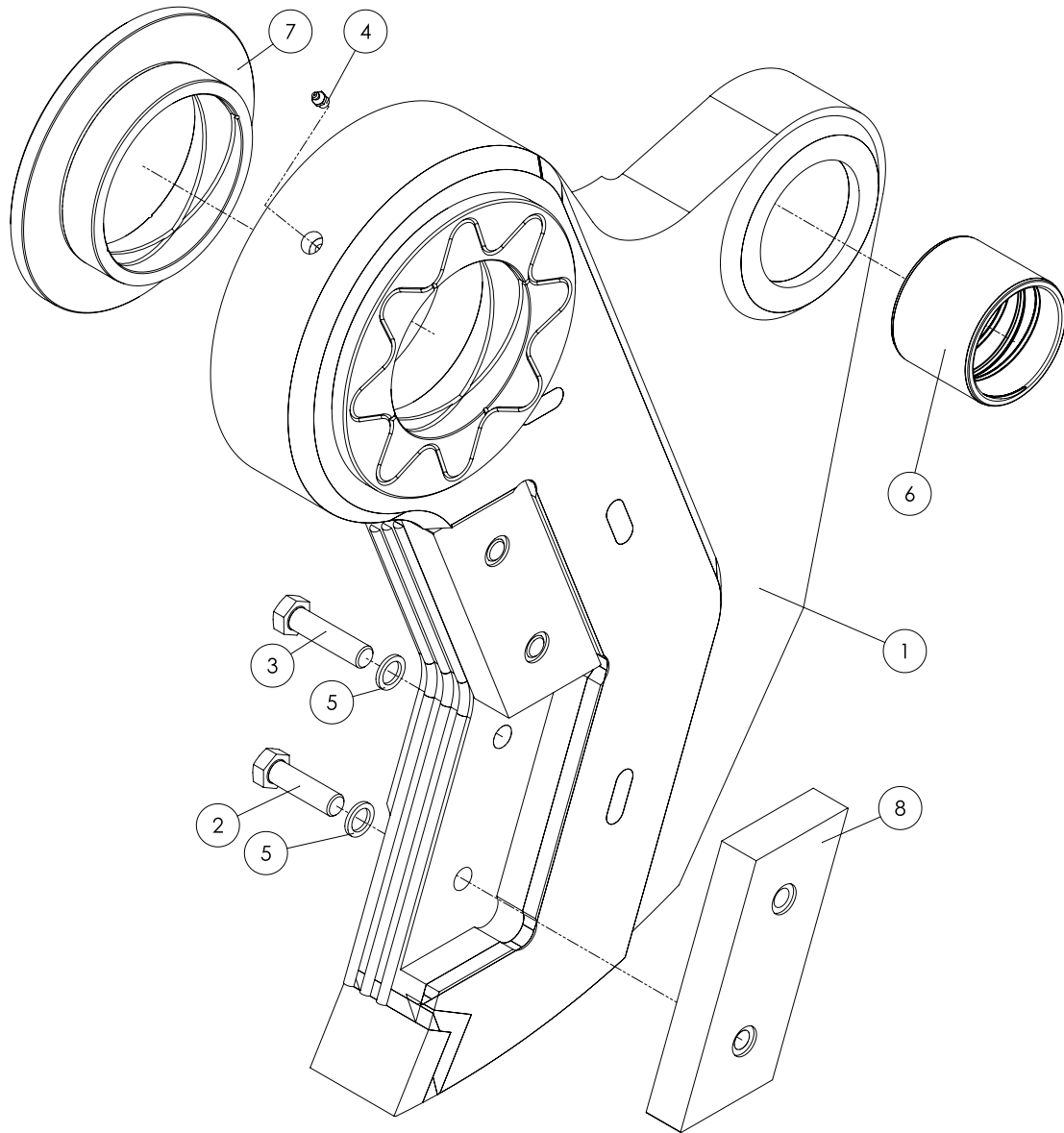
№	Кат №	Кол-во	Наименование
1	MS28-MMS	1	Левая челюсть
2	53126-3-10.9	1	Болт
3	54303-3	4	Болт
4	55013	1	Пресс-масленка
5	59053	1	Гайка
6	59182	4	Гайка
7	CR26-30	1	Втулка
8	CR26-66	2	Нож
9	MBT-7A	1	Зуб
10	MS28-32	8	Втулка

MS28
ЧЕЛЮСТИ ДЛЯ РЕЗКИ МЕТАЛЛА SH

КІТMS28-МС
ЧЕЛЮСТИ ДЛЯ РЕЗКИ МЕТАЛЛА SH

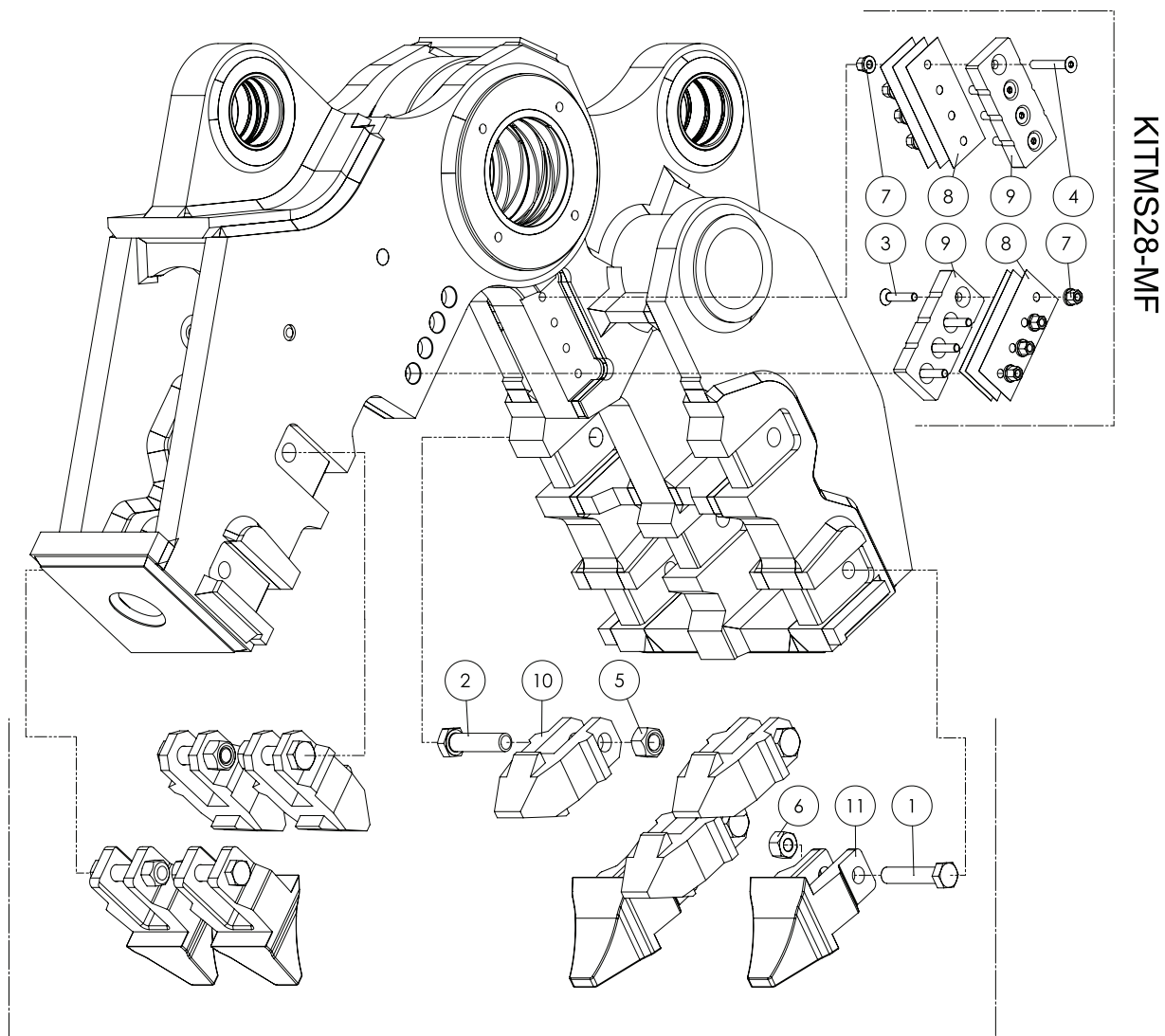
№	Кат №	Кол-во	Наименование
1	53110-10.9	4	Болт
2	53111-2	7	Болт
3	53113-1-10.9	3	Болт
4	57425-7	14	Шайба
5	SH310-56	6	Проставка
6	SH310-59	6	Проставка
7	SH310-66	2	Нож
8	SH310-67	2	Нож
9	SH310-69	1	Нож

MS28
ЧЕЛЮСТИ ДЛЯ РЕЗКИ МЕТАЛЛА SH

MS28- MCD-C
ЧЕЛЮСТИ ДЛЯ РЕЗКИ МЕТАЛЛА SH

№	Кат №	Кол-во	Наименование
1	MS28-MCD	1	Правая челюсть
2	53110-10.9	4	Болт
3	53111-2	6	Болт
4	54240-8	8	Болт
5	54240-9	8	Болт
6	57425-7	10	Шайба
7	CR26-30	1	втулка
8	MS28-31	2	втулка
9	MS28-33	2	Фланец
10	SH310-56	6	Проставка
11	SH310-59	3	Проставка
12	SH310-66	2	Нож
13	SH310-69	1	Нож

MS28
ЧЕЛЮСТИ ДЛЯ РЕЗКИ МЕТАЛЛА SH

MS28-MCS-C
ЧЕЛЮСТИ ДЛЯ РЕЗКИ МЕТАЛЛА SH

№	Кат №	Кол-во	Наименование
1	MS28-MCS	1	Левая челюсть
2	53111-2	1	Болт
3	53113-1-10.9	3	Болт
4	55013	1	Пресс-масленка
5	57425-7	4	Шайба
6	CR26-30	1	втулка
7	MS28-32	2	втулка
8	SH310-67	2	Нож

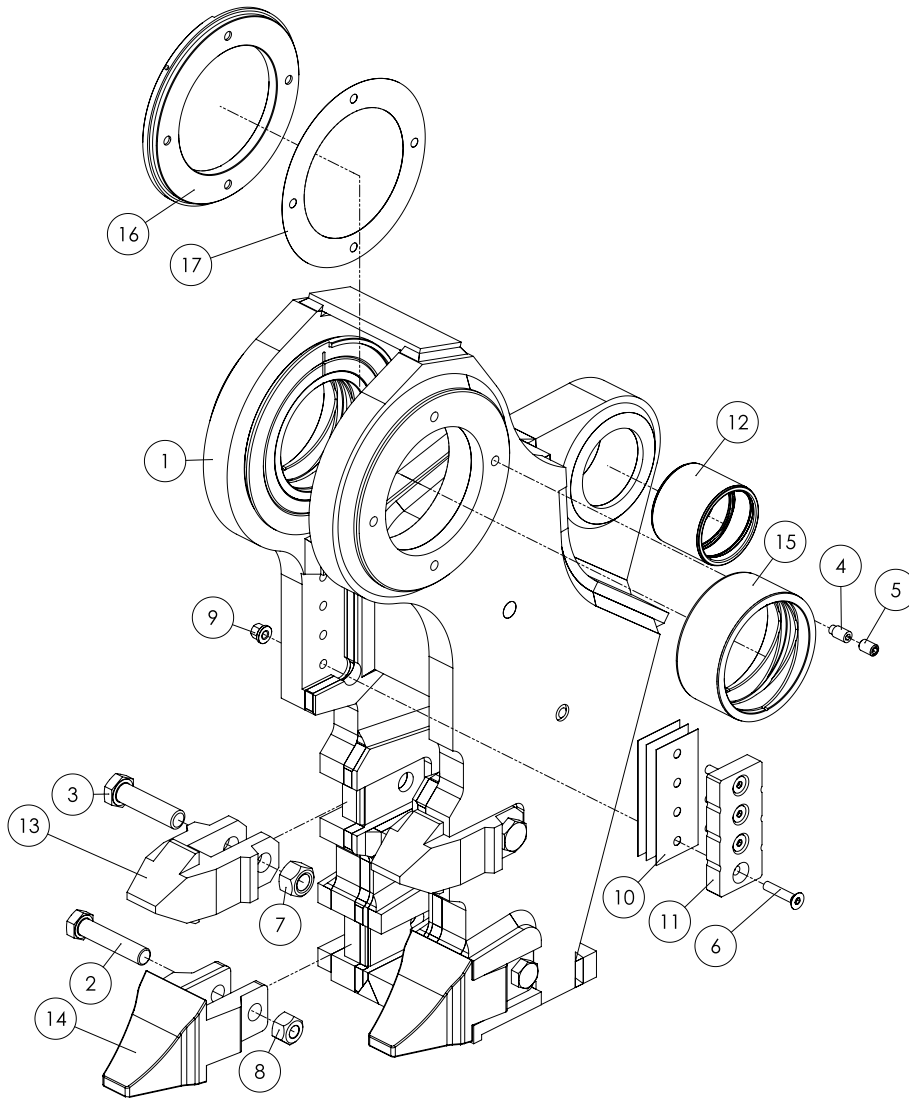
MS28
ЧЕЛЮСТИ ДЛЯ ИЗМЕЛЬЧЕНИЯ СР

KITMS28-D-MF
KITMS28-MF
КОМПЛЕКТ НОЖЕЙ

№	Кат №	Кол-во	Наименование
3	54310	4	Болт
4	54317	4	Болт
7	59183	8	Гайка
8	CP800-50	6	Проставка
9	CP800-68	2	Нож

KITMS28-D-MF
КОМПЛЕКТ ЗУБЬЕВ

№	Кат №	Кол-во	Наименование
1	53139-4	4	Болт
2	53152-10.9	5	Болт
5	59052	5	Гайка
6	59053	8	Гайка
10	MBT-1	5	Зуб
11	MBT-6A	4	Зуб

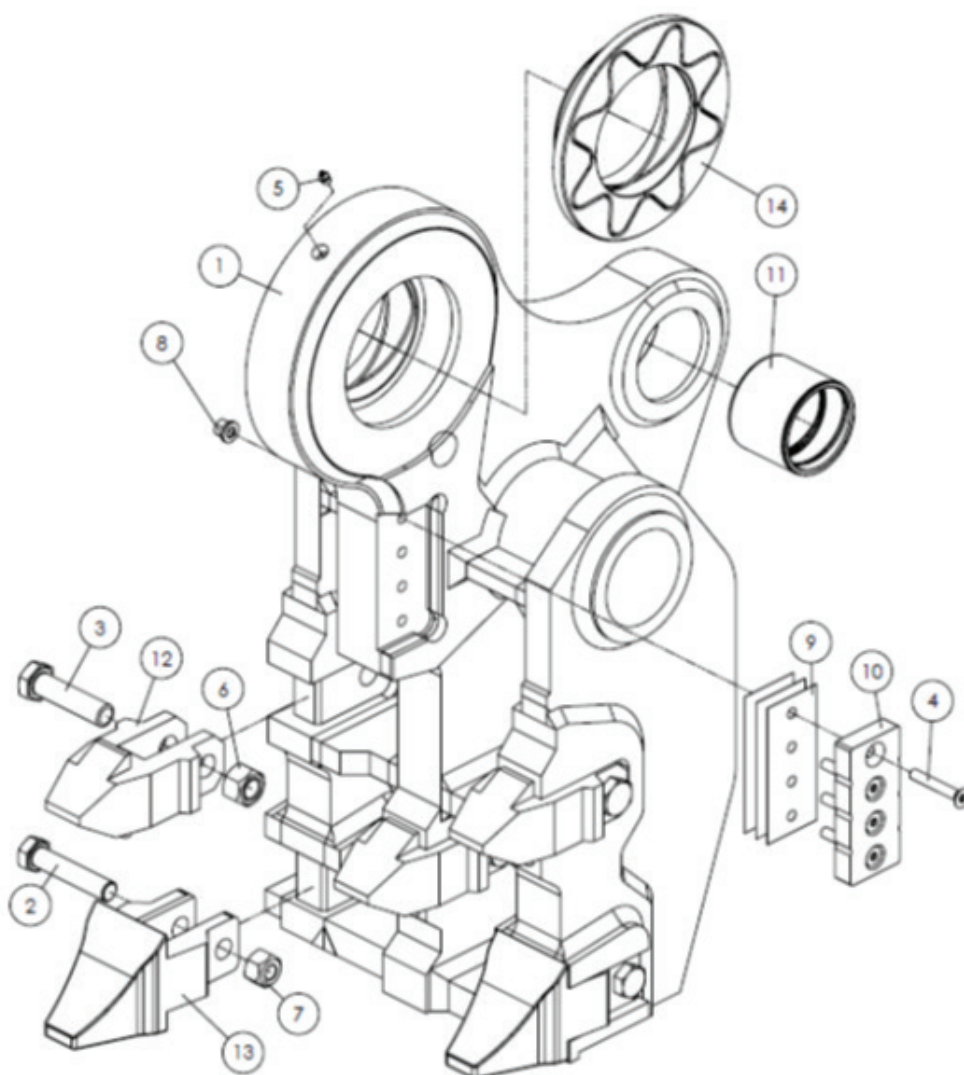
MS28 ЧЕЛЮСТИ ДЛЯ ИЗМЕЛЬЧЕНИЯ СР



MS28-MFD-C

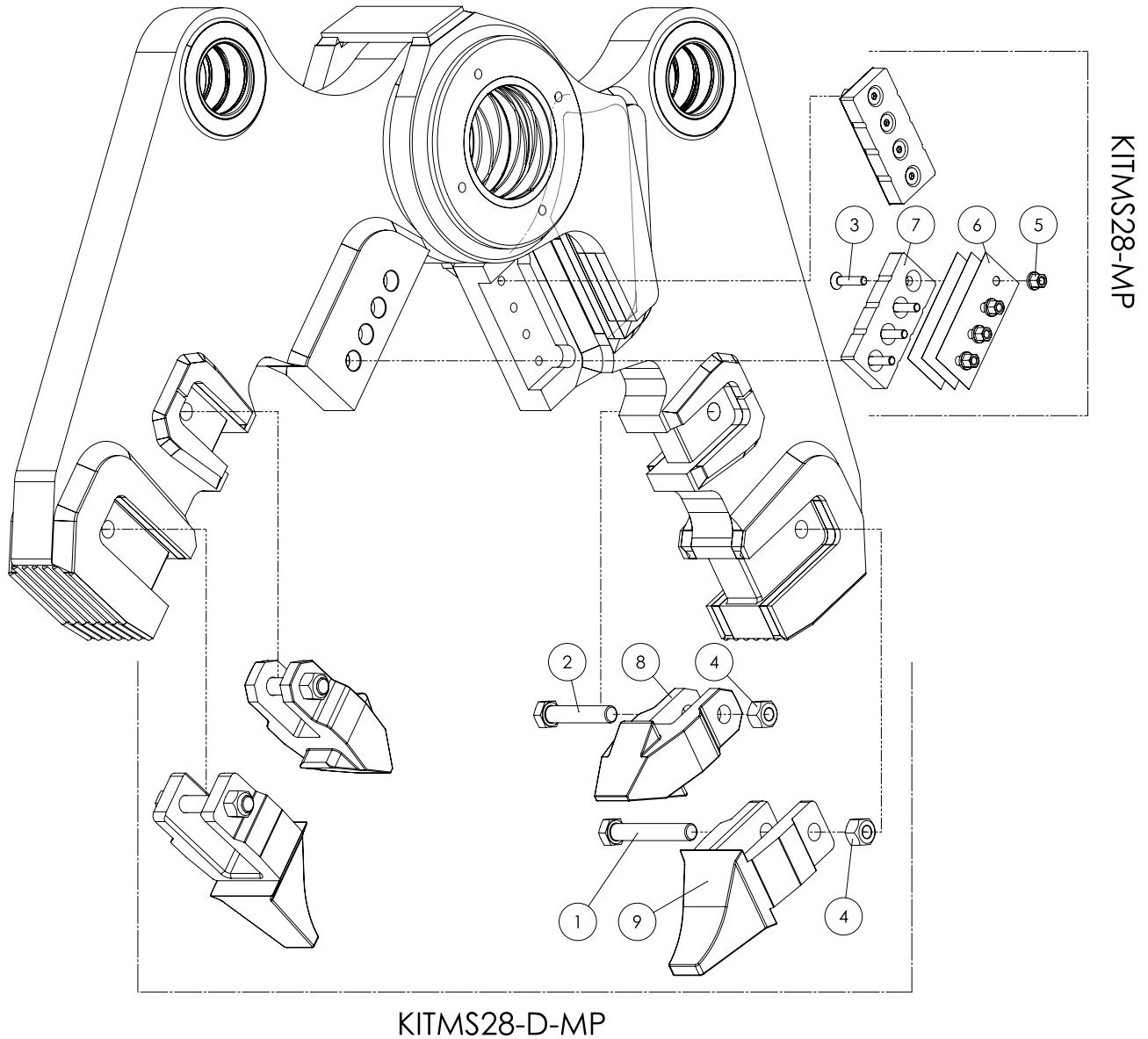
ПРАВЯЯ ЧЕЛЮСТЬ

№	Кат №	Кол-во	Наименование
1	MS28-MFD	1	Правая челюсть
2	53139-4	2	Болт
3	53152-10.9	22	Болт
4	54240-8	8	Болт
5	54240-9	8	Болт
6	54310	4	Болт
7	59052	2	Гайка
8	59053	2	Гайка
9	59183	4	Гайка
10	CP800-50	3	Проставка
11	CP800-68	1	Нож
12	CR26-30	1	Втулка
13	MBT-1	2	Зуб
14	MBT-6A	2	Зуб
15	MS28-31	2	Втулка
16	MS28-33	2	Фланец
17	MS28-67	1	Проставка

MS28
ЧЕЛЮСТИ ДЛЯ ИЗМЕЛЬЧЕНИЯ СР

MS28-MCS-C
ЛЕВАЯ ЧЕЛЮСТЬ

№	Кат №	Кол-во	Наименование
1	MS28-MFS	1	Челюсть в сборе
2	53139-4	2	Болт
3	53152-10.9	3	Болт
4	54317	4	Болт
5	55013	1	Пресс-масленка
6	59052	3	Гайка
7	59053	4	Гайка
8	59183	4	Гайка
9	CP800-50	3	Проставка
10	CP800-68	1	Нож
11	CR26-30	1	Втулка
12	MBT-1	3	Зуб
13	MBT-6A	2	Зуб
14	MS28-32	2	Втулка

MS28 ЧЕЛЮСТЬ ДЛЯ РЕЗКИ БЕТОНА CR



KITMS28-MP

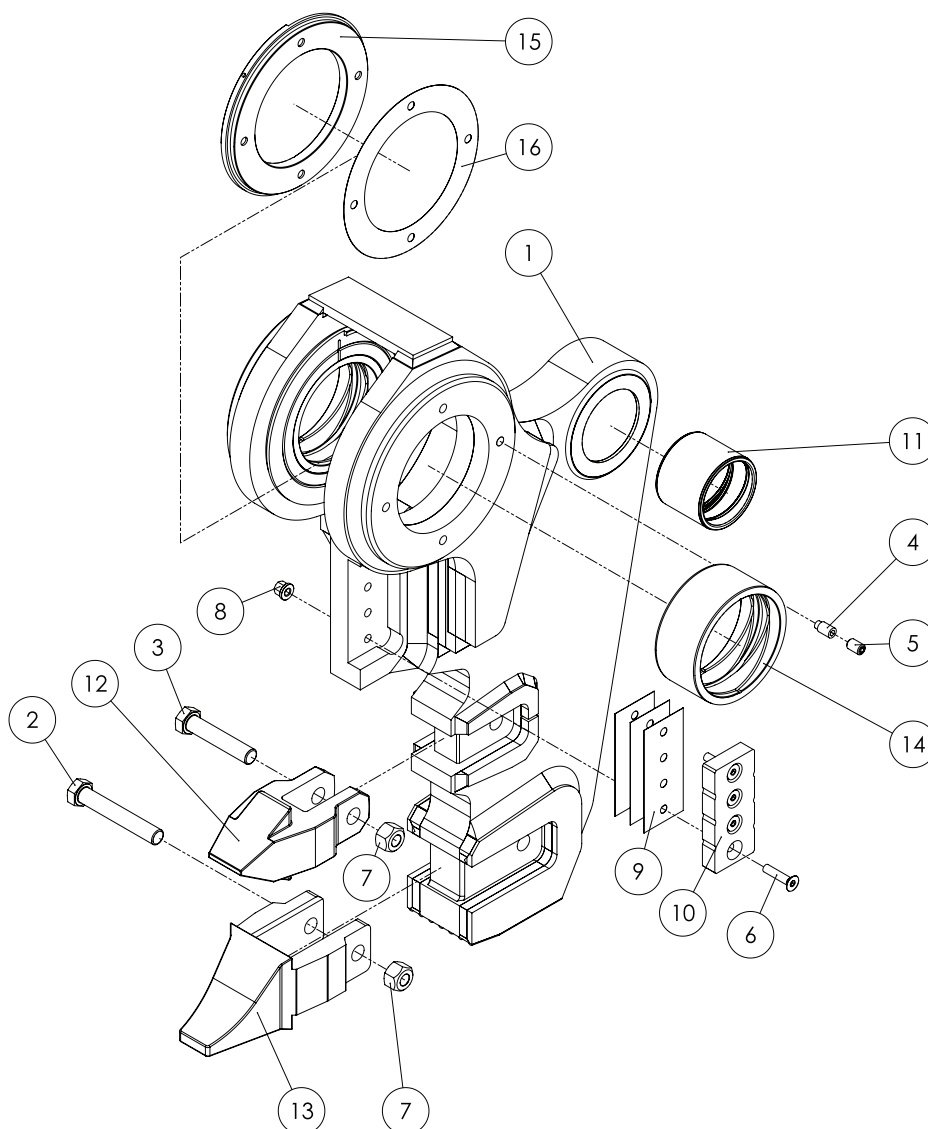
КОМПЛЕКТ НОЖЕЙ

№	Кат №	Кол-во	Наименование
3	54315	8	Болт
5	59183	8	Гайка
6	CP800-50	6	Проставка
7	CP800-68	2	Нож

KITMS28-D-MP

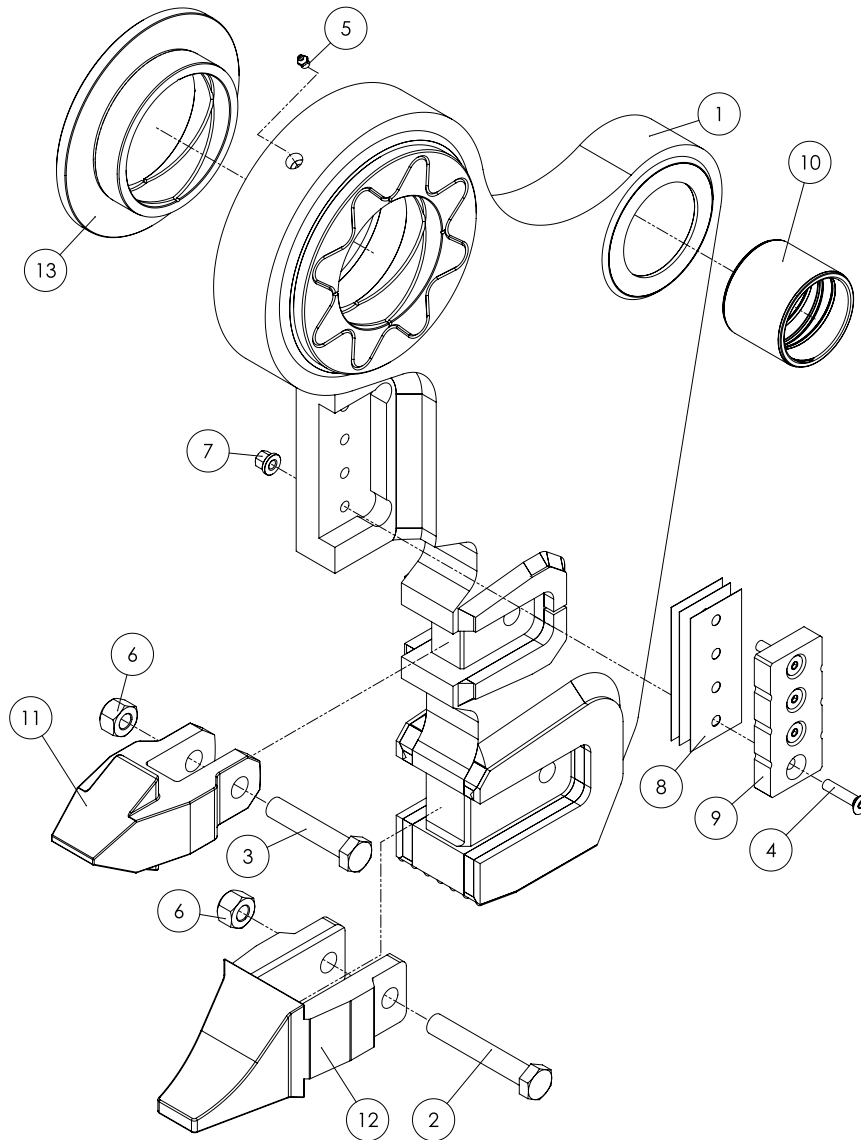
КОМПЛЕКТ ЗУБЬЕВ

№	Кат №	Кол-во	Наименование
1	53126-3-10.9	2	Болт
2	53139-2	2	Болт
4	59053	4	Гайка
8	E135	2	Зуб
9	MBT-7A	2	Зуб

MS28
ЧЕЛЮСТЬ ДЛЯ РЕЗКИ БЕТОНА CR

MS28-MPD-C
ПРАВАЯ ЧЕЛЮСТЬ

№	Кат №	Кол-во	Наименование
1	MS28-MPD	1	Правая челюсть
2	53126-3-10.9	1	Болт
3	53139-2	1	Болт
4	54240-8	8	Болт
5	54240-9	8	Болт
6	54315	4	Болт
7	59053	2	Гайка
8	59183	4	Гайка
9	CP800-50	3	Проставка
10	CP800-68	1	Нож
11	CR26-30	1	Втулка
12	E135	1	Зуб
13	MBT-7A	1	Зуб
14	MS28-31	2	Втулка
15	MS28-33	2	Фланец
16	MS28-67	1	Проставка

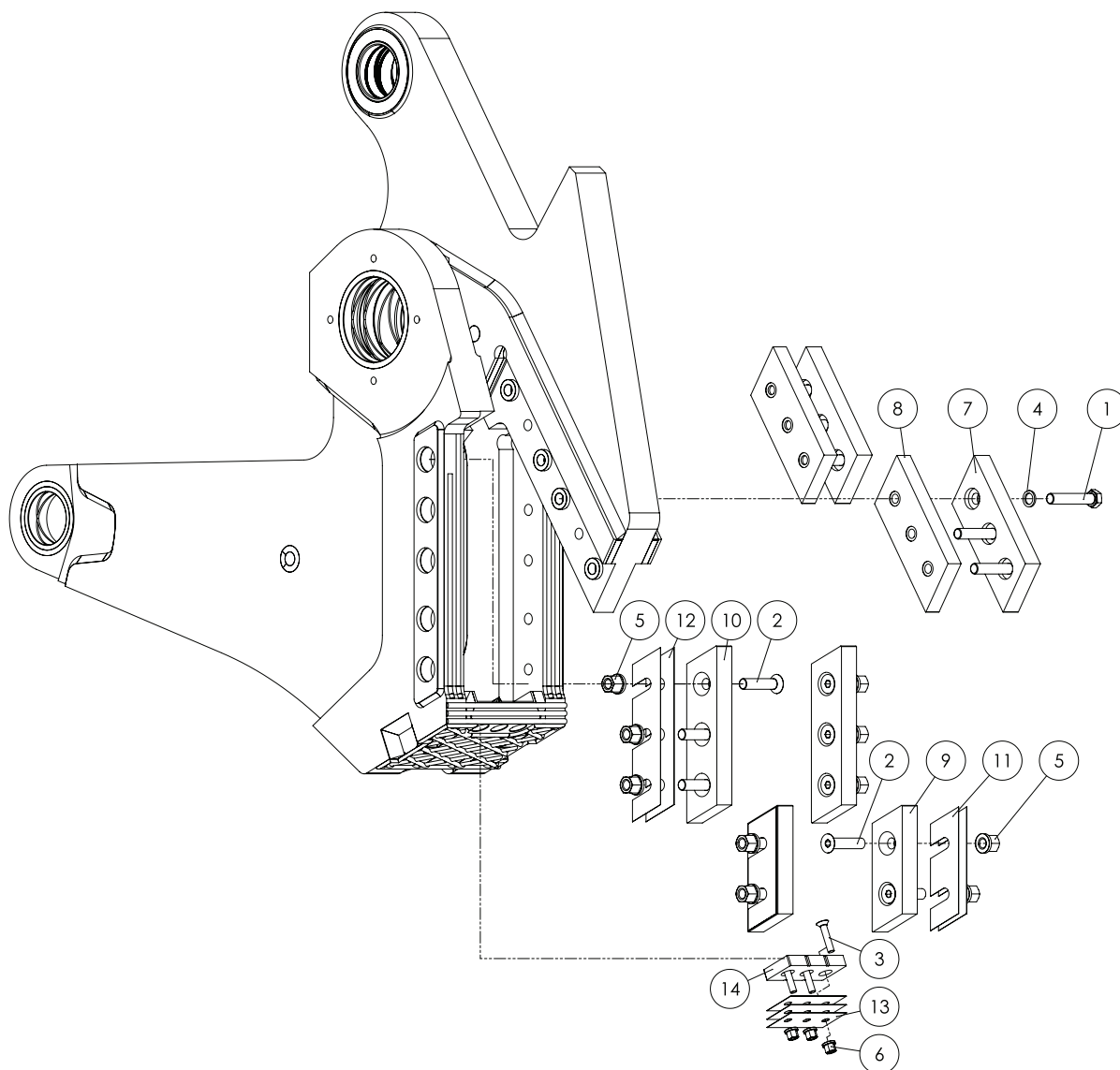
MS28 ЧЕЛЮСТЬ ДЛЯ РЕЗКИ БЕТОНА CR



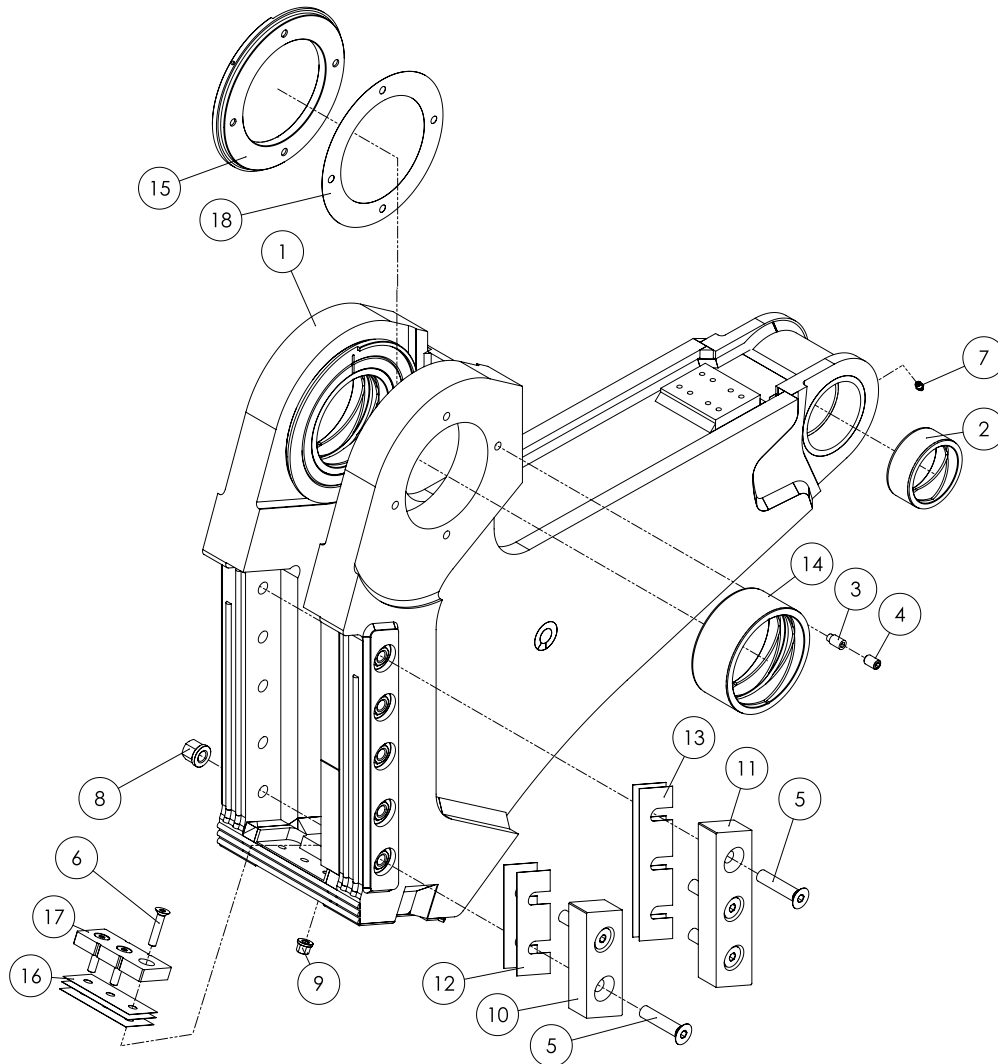
MS28-MPS-C

ЛЕВАЯ ЧЕЛЮСТЬ

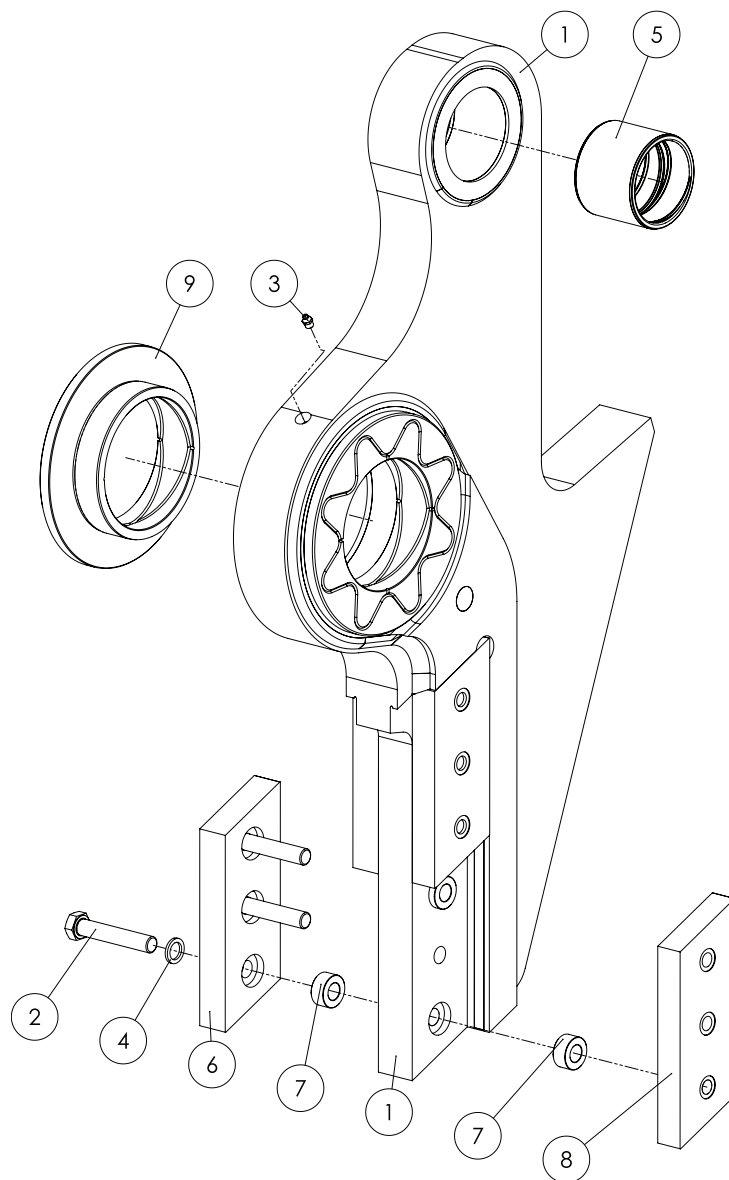
№	Кат №	Кол-во	Наименование
1	MS28-MPS	1	Левая челюсть
2	53126-3-10.9	1	Болт
3	53139-2	1	Болт
4	54315	4	Болт
5	55013	1	Пресс-масленка
6	59053	2	Гайка
7	59183	4	Гайка
8	CP800-50	3	Проставка
9	CP800-68	1	Нож
10	CR26-30	1	Втулка
11	E135	1	Зуб
12	MBT-7A	1	Зуб
13	MS28-32	2	Втулка

MS28
ЧЕЛЮСТИ ДЛЯ РЕЗКИ ЛИСТОВОГО МЕТАЛЛА PSH

KITMS28-ML
ЧЕЛЮСТИ ДЛЯ РЕЗКИ ЛИСТОВОГО МЕТАЛЛА PSH

№	Кат №	Кол-во	Наименование
1	53112	6	Болт
2	54308-2	10	Болт
3	54310	3	Болт
4	57425-7	6	Шайба
5	59181	10	Гайка
6	59183	3	Гайка
7	MS22-63	2	Нож
8	MS22-68	2	Нож
9	MS25-72	2	Нож
10	MS25-72	2	Нож
11	MS25-74	4	Проставка
12	MS25-75	4	Проставка
13	MS28-56	3	Проставка
14	MS28-63	1	Нож

MS28
ЧЕЛЮСТИ ДЛЯ РЕЗКИ ЛИСТОВОГО МЕТАЛЛА PSH

MS28-MLD-C
ПРАВАЯ ЧЕЛЮСТЬ

№	Кат №	Кол-во	Наименование
1	MS28-MLD	1	Правая челюсть
2	25027025015030	2	Втулка
3	54240-8	8	Болт
4	54240-9	10	Болт
5	54308-2	10	Болт
6	54310	3	Болт
7	55013	1	Пресс-масленка
8	59181	10	Гайка
9	59183	3	Гайка
10	MS25-71	2	Нож
11	MS25-72	2	Нож
12	MS25-72	2	Нож
13	MS25-75	4	Проставка
14	MS28-31	2	Втулка
15	MS28-33	2	Фланец
16	MS28-56	3	Проставка
17	MS28-63	1	Нож
18	MS28-67	1	Проставка

MS28
ЧЕЛЮСТИ ДЛЯ РЕЗКИ ЛИСТОВОГО МЕТАЛЛА PSH

MS28-MLS-C
ЛЕВАЯ ЧЕЛЮСТЬ

№	Кат №	Кол-во	Наименование
1	MS28-MLS	1	Левая челюсть
2	53112	6	Болт
3	55013	1	Пресс-масленка
4	57425-7	6	Шайба
5	CR26-30	1	Втулка
6	MS22-63	2	Нож
7	MS22-64P	8	Гайка
8	MS22-68	2	Нож
9	MS28-32	2	Втулка



115583, Москва
Елецкая улица, дом 26
т/ф: 8 800 100 40 69
+7 495 727 40 69

www.tradicia-k.ru
company@tradicia-k.ru



СКИДКИ
ПОДПИСЧИКАМ!