



Каталог запасных частей

ГИДРОНОЖНИЦ DELTA RP40

**БУДЬ
В КУРСЕ!**
АКЦИИ • СКИДКИ • НОВОСТИ



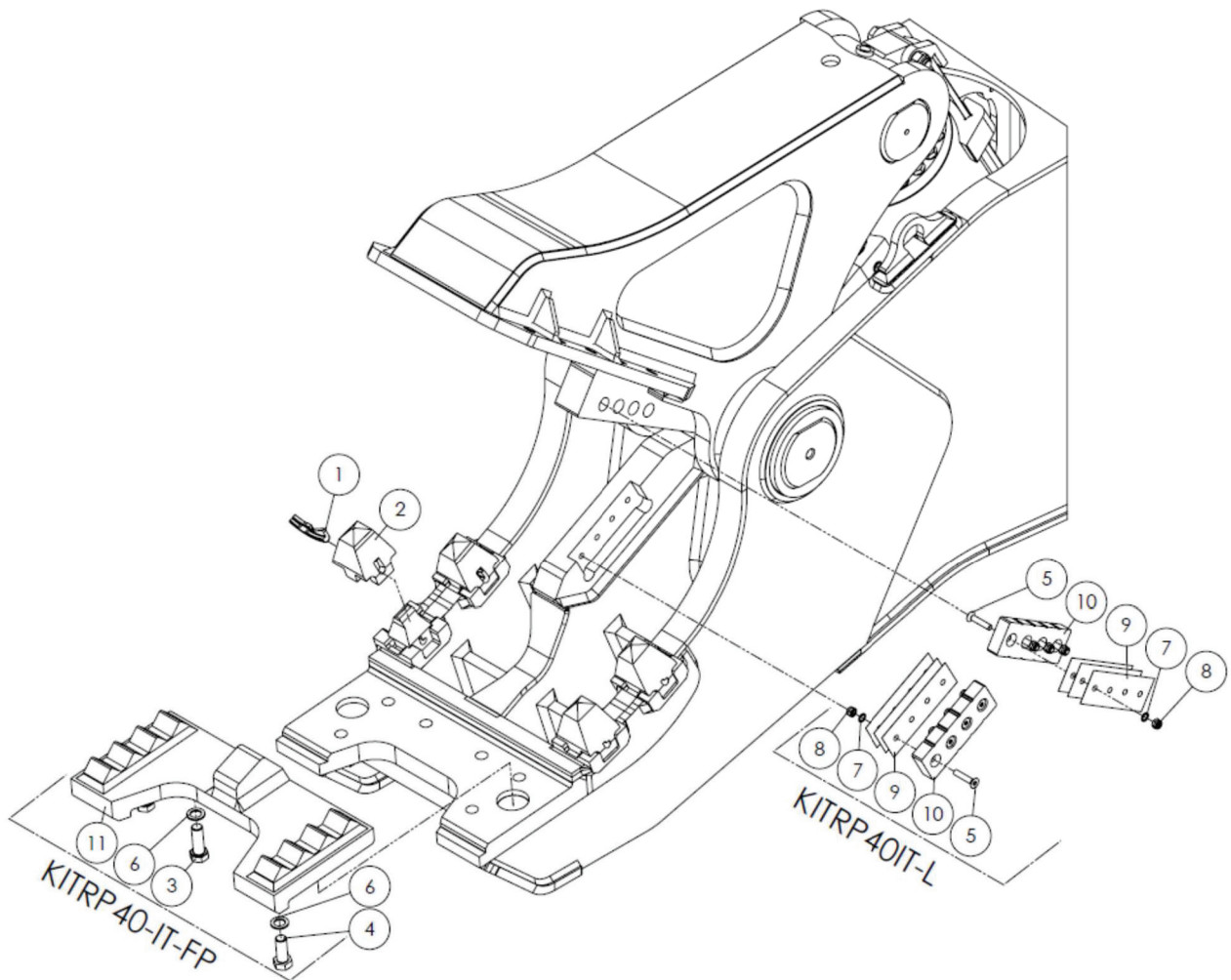
Благодарим вас за то, что вы сделали заказ в нашей компании!

Будем признательны, если вы оставите отзыв о нас. Это пойдет нам только на пользу: мы сможем улучшить качество нашей работы и повысить уровень обслуживания клиентов! Вы от этого только выиграете!

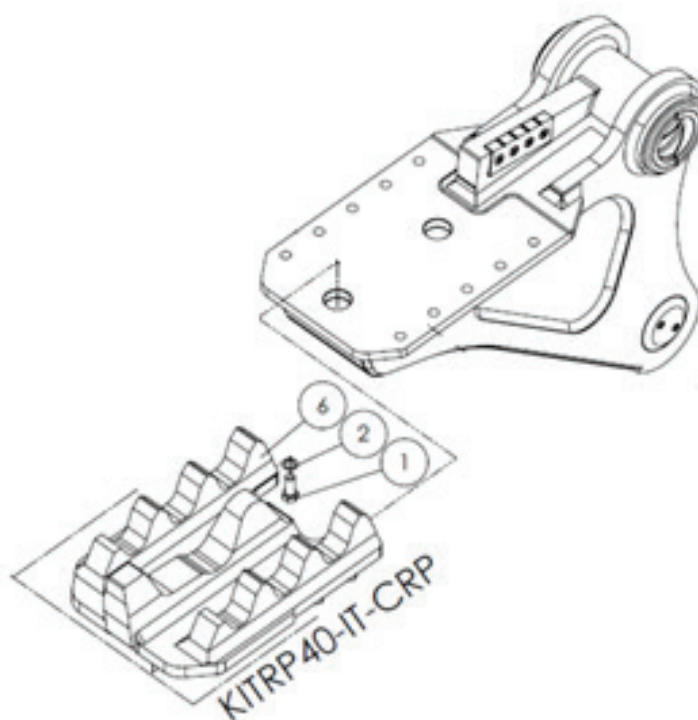
Просим оставить отзыв по электронной почте **kaizen@mirdelta.ru**. А если вы добавите к своему тексту фото вашего заказа, это сможет помочь другим людям с выбором и пониманием качества нашей продукции.

Содержание

КОМПЛЕКТ ЗУБЬЕВ И НОЖЕЙ	4
ПЛИТА ПОДВИЖНОЙ ЧЕЛЮСТИ	5
КОРПУС	6
ПОДВИЖНАЯ ЧЕЛЮСТЬ.....	8
РОТАТОР	10
МОТОР-РЕДУКТОР	12
РВД	13

RP40
КОМПЛЕКТ ЗУБЬЕВ И НОЖЕЙ

RP40
КОМПЛЕКТ ЗУБЬЕВ И НОЖЕЙ

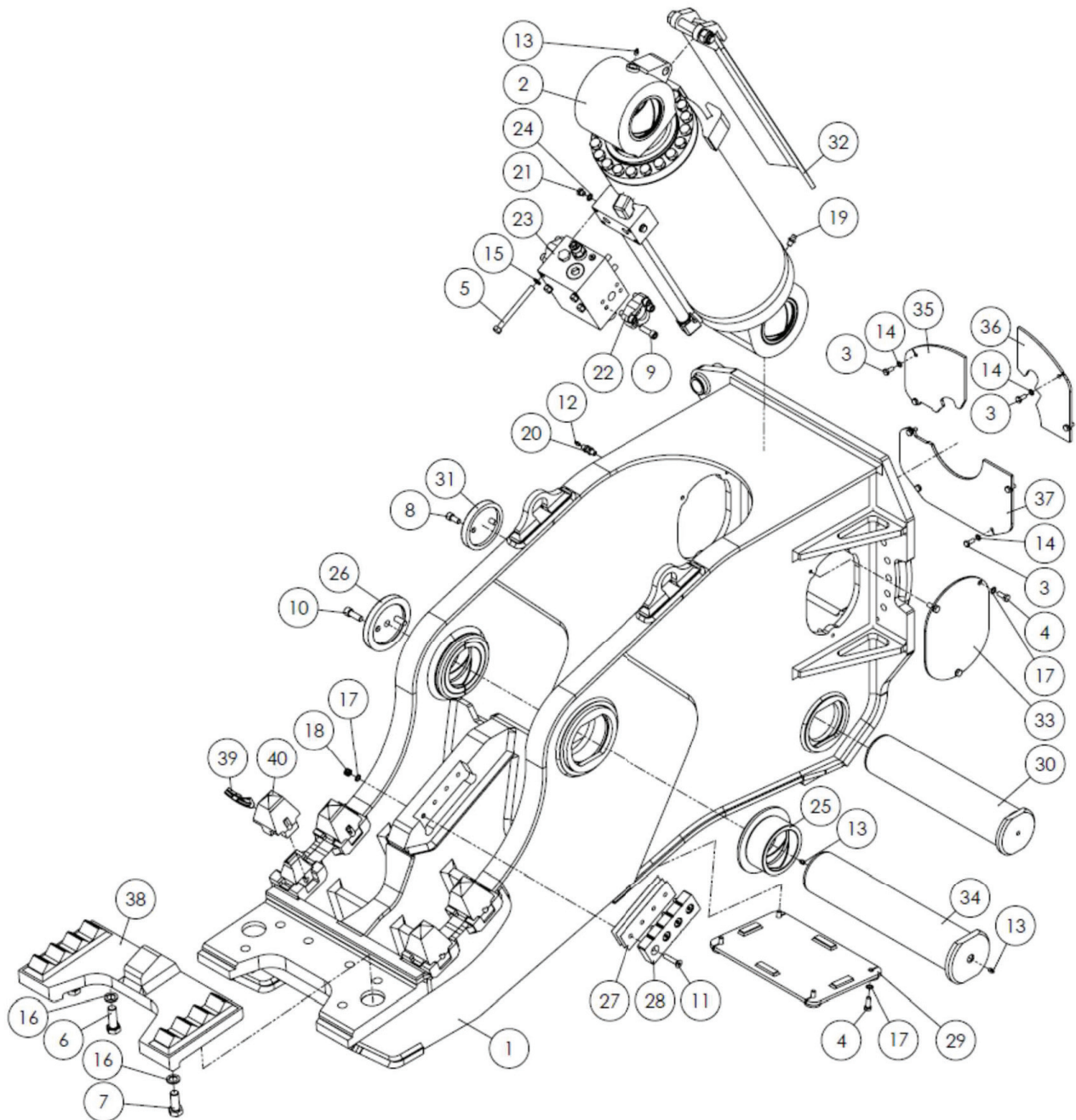
№	Кат №	Кол-во	Наименование
1	S7CA	4	Фиксатор
2	SP25MB3	4	Боковой зуб
	KITRP40IT-L	1	Комплект ножей
5	54310	8	Болт
7	57426	8	Шайба
8	59062-1	8	Гайка
9	CP1000-50	6	Проставка
10	CP1000-67	2	Нож
	KITRP40-IT-FP	1	Комплект зубьев
3	53124-1	4	Болт
4	53124-2	2	Болт
6	57425-9	6	Шайба
11	RP40-IT-FP	1	Сменная плата

RP40
ПЛИТА ПОДВИЖНОЙ ЧЕЛЮСТИ

RP40
ПЛИТА ПОДВИЖНОЙ ЧЕЛЮСТИ

№	Кат №	Кол-во	Наименование
	KITRP30-IT-CRP	1	Плита подвижной челюсти
1	53124-2	10	Болт
2	57425-9	10	Шайба
6	RP40-IT-CRP	1	Сменная плита

RP40

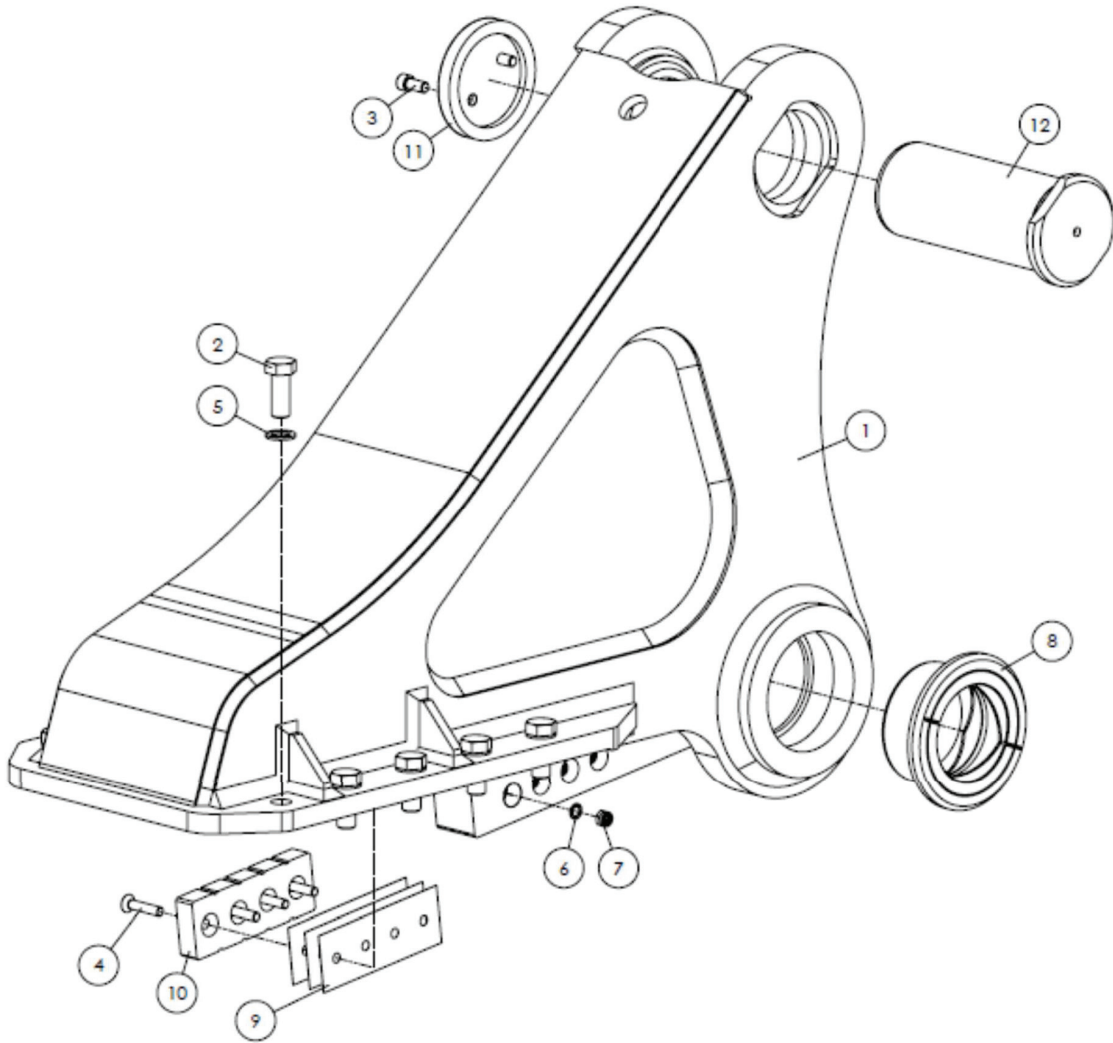
КОРПУС



RP40
КОРПУС

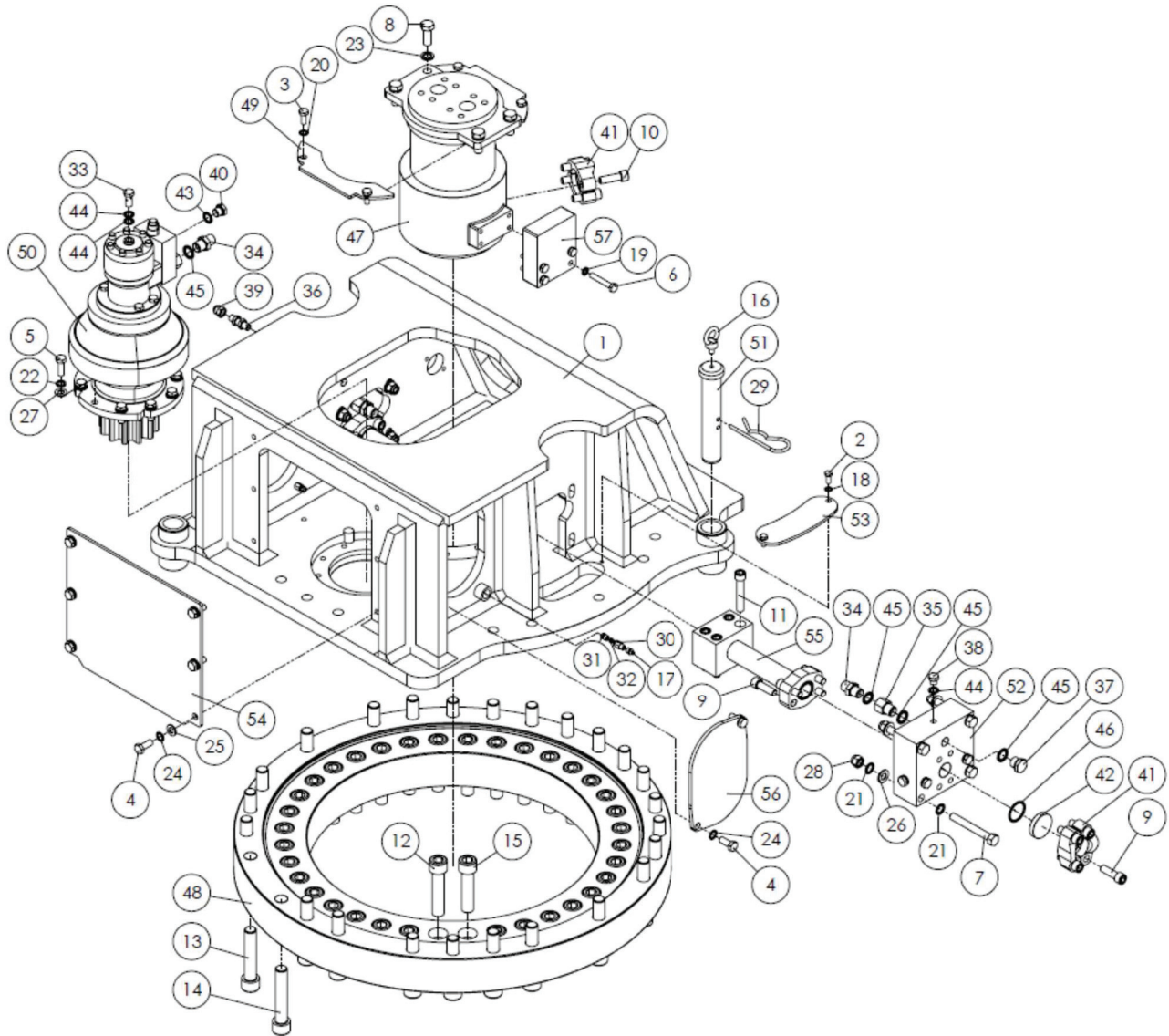
№	Кат №	Кол-во	Наименование
1	RP40-IT-F	1	Рама
2	25054025018000Q	1	Цилиндр
3	53044	8	Болт
4	53056	10	Болт
5	53070-2-10.9	4	Болт
6	53124-1	4	Болт
7	53124-2	2	Болт
8	54056	2	Болт
9	54056-1-12.9	8	Болт
10	54065	2	Болт
11	54310	4	Болт
12	55008	1	Пресс-масленка
13	55013	3	Пресс-масленка
14	57424	8	Шайба
15	57425-4	4	Шайба
16	57425-9	6	Шайба
17	57426	14	Шайба
18	59062-1	4	Гайка
19	66508	1	Ниппель
20	66608-3	1	Ниппель
21	66753	2	Заглушка
22	68004	2	Полуфланец
23	7030-HBSM	1	Клапан скорости
24	81011	2	Уплотнение
25	CP1000-30	2	Втулка
26	CP1000-48	1	Крышка
27	CP100-50	3	Проставка
28	CP1000-67	1	Нож
29	CP1000-99	1	Крышка
30	CP910-40	1	Палец
31	CP910-47	1	Крышка
32	CP910-90	1	Защита цилиндра
33	RP25-99	2	Крышка
34	RP35-41	1	Палец
35	RP40-92D	1	Крышка
36	RP40-92S	1	Крышка
37	RP40-93	1	Крышка
38	RP40-IT-FP	1	Сменная плита
39	S7CA	4	Фиксатор зуба
40	SP25MB3	4	Боковой зуб
Ремкомплекты			
	7030-HBSM-TG	1	Ремкомплект клапана скорости
	25054025018000Q	1	Ремкомплект цилиндра

RP40 **ПОДВИЖНАЯ ЧЕЛЮСТЬ**



RP40**ПОДВИЖНАЯ ЧЕЛЮСТЬ**

№	Кат №	Кол-во	Наименование
	RP40-IT-M-C	1	Подвижная челюсть в сборе
1	RP40-IT-M	1	Подвижная челюсть
2	53124-2	10	Болт
3	54056	2	Болт
4	54310	4	Болт
5	57425-9	10	Шайба
6	57426	4	Шайба
7	59062-1	4	Гайка
8	CP1000-30	2	Втулка
9	CP1000-50	3	Проставка
10	CP1000-67	1	Нож
11	CP910-49	1	Крышка
12	CP910-IT-42	1	Палец

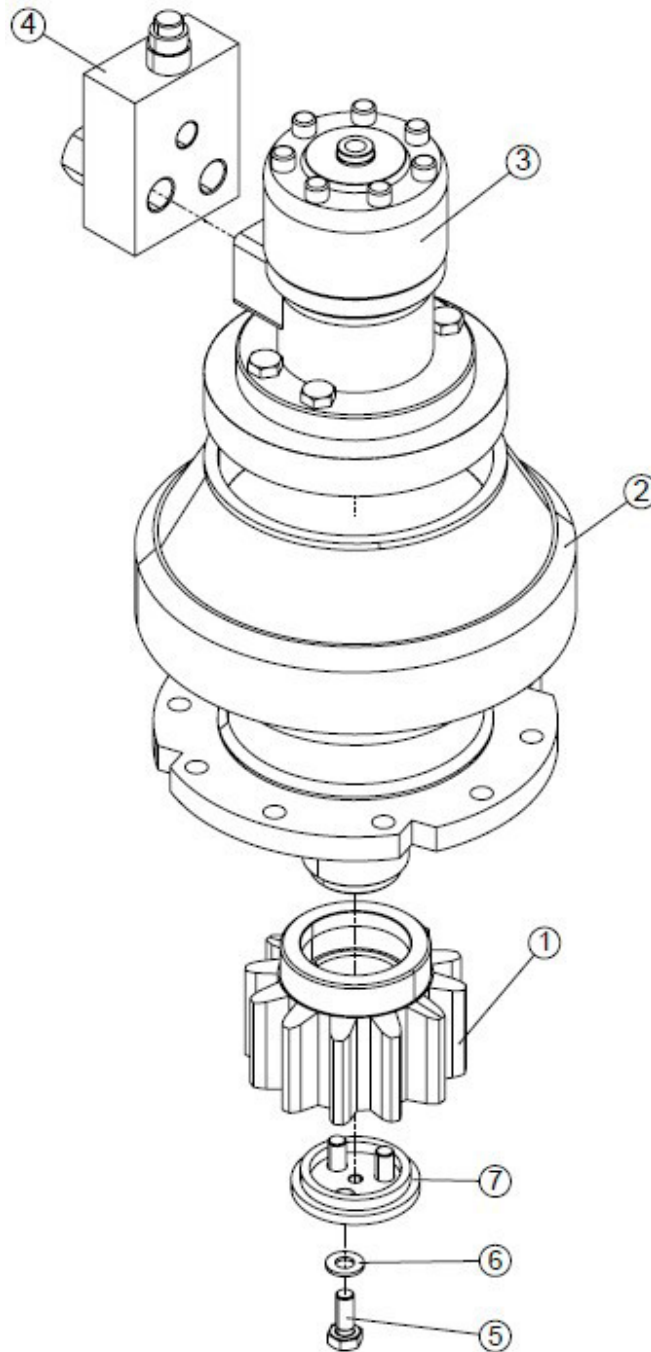
RP40
РОТАТОР

RP40
РОТАТОР

№	Кат №	Кол-во	Наименование
1	SH410-1STD	1	Корпус ротатора
2	53028	4	Болт
3	53044	4	Болт
4	53056	10	Болт
5	53057	10	Болт
6	53060	4	Болт
7	53077	8	Болт
8	53081	4	Болт
9	54056-1	16	Болт
10	54056-1-12.9	8	Болт
11	54059-2	8	Болт
12	54103-3	28	Болт
13	54103-4	8	Болт
14	54103-5	18	Болт

RP40
ПОТАТОР

№	Кат №	Кол-во	Наименование
15	54104-12.9	8	Болт
16	54778	1	Рым-болт
17	55013	2	Пресс-масленка
18	57423	4	Шайба
19	57423-1	4	Шайба
20	57424	4	Шайба
21	57425-2	16	Шайба
22	57425-3	10	Шайба
23	57425-5	4	Шайба
24	57426	10	Шайба
25	57429	6	Шайба
26	57432	8	Шайба
27	57605	10	Шайба
28	59063	8	Гайка
29	66037	1	Штифт
30	66386	2	Ниппель
31	66387	2	Ниппель
32	66388	2	Ниппель
33	66396	1	Болт
34	66507	4	Ниппель
35	66546	2	Ниппель
36	66608-3	1	Заглушка
37	66637	2	Заглушка
38	66753	10	Заглушка
39	66753-1	1	Заглушка
40	66764	1	Заглушка
41	68004	4	Полуфланец
42	68004-TL	2	Заглушка
43	81010	1	Уплотнение
44	81011	12	Уплотнение
45	81020	8	Уплотнение
46	81406-90	2	О-Кольцо
47	A426-9C	1	Распределитель
48	I2088401	1	Поворотное кольцо
49	MS40-91	2	Крышка
50	SH300-73BR	1	Мотор-редуктор в сборе
51	SH300-STD40	1	Палец
52	SH410-10	2	Блок клапанов
53	SH410-12	2	Крышка
54	SH410-61	1	Крышка
55	SH410-71	2	Труба с фланцем
56	SH410-98	2	Крышка
57	SH410-99	1	Кронштейн распределителя
			Ремкомплекты
	18426-9C	1	Ремкомплект распределителя

RP40 МОТОР-РЕДУКТОР



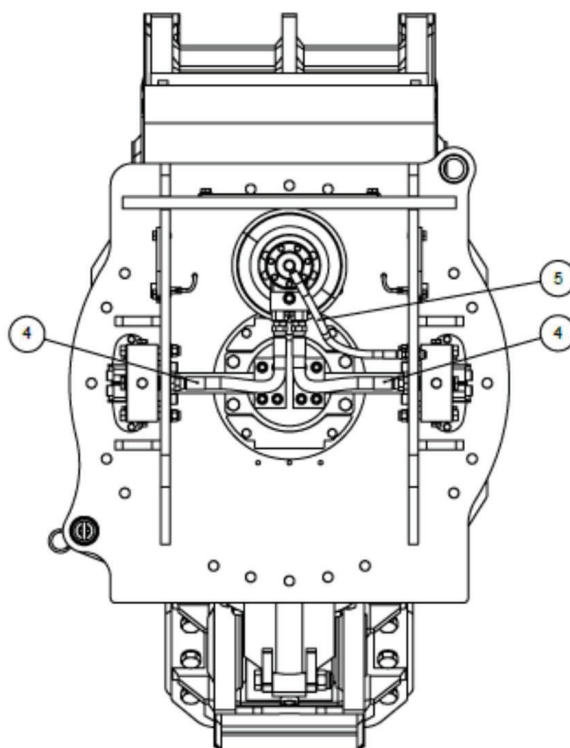
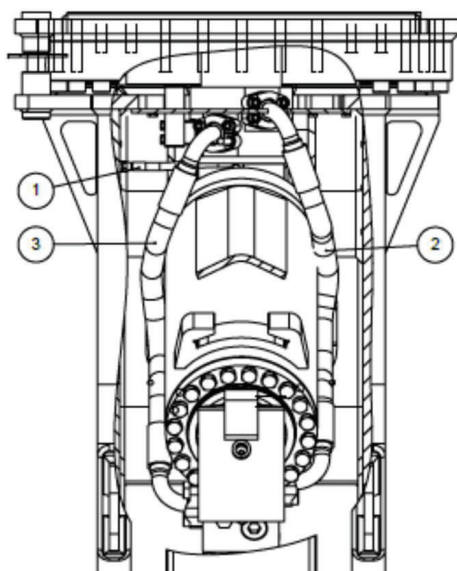
RP40

МОТОР-РЕДУКТОР

№	Кат №	Кол-во	Наименование
	SH300-73BR	1	Мотор-редуктор
1	73067-B	1	Шестерня
2	73055BR-2	1	Редуктор
3	73055BR-1	1	Мотор
4	73083	1	Предохранительный клапан
5	73084	1	Крепление шестерни
6	57423-1	3	Шайба
7	53044	3	Болт

RP40

РВД



RP40

РВД

№	Кат №	Кол-во	Наименование
1	RP25-70	1	РВД
2	RP50-37	1	РВД
3	RP50-38	1	РВД
4	SH410-35	2	РВД
5	SH310-34	1	РВД



115583, Москва
Елецкая улица, дом 26
т/ф: 8 800 100 40 69
+7 495 727 40 69

www.tradicia-k.ru
company@tradicia-k.ru



СКИДКИ
ПОДПИСЧИКАМ!