



Инструкция по эксплуатации
Каталог запасных частей

ГИДРОВРАЩАТЕЛЬ

DELTA

Версия 2020.1

СОДЕРЖАНИЕ

Предисловие	4
Регистрационный бланк	6
Введение.....	8
1. МЕРЫ БЕЗОПАСНОСТИ	10
2. ЕЖЕДНЕВНАЯ ПРОВЕРКА БОЛЬШИХ МОДЕЛЕЙ ГИДРОВРАЩАТЕЛЕЙ.....	11
3. ПРАВИЛА ЗАПРОСОВ ПО ОБОРУДОВАНИЮ DELTA	12
4. СТАНДАРТНАЯ КОМПЛЕКТАЦИЯ.....	13
5. ВИДЫ СЦЕПНЫХ УСТРОЙСТВ	14
6. МОНТАЖ СЦЕПНЫХ УСТРОЙСТВ. ОДНОПАЛЬЦЕВАЯ ПОДВЕСКА	15
7. МОНТАЖ СЦЕПНЫХ УСТРОЙСТВ. ДВУХПАЛЬЦЕВАЯ ПОДВЕСКА	17
8. МОНТАЖ СЦЕПНЫХ УСТРОЙСТВ. ПОДВЕСКА С ОПОРОЙ.....	19
9. МОНТАЖ ГИДРОВРАЩАТЕЛЕЙ-СВАЕКРУТОВ DELTA RD150/RD250	21
10. КРЕПЛЕНИЕ ГИДРОВРАЩАТЕЛЯ НА АВТОКРАНЫ	23
11. КРЕПЛЕНИЕ ГИДРОВРАЩАТЕЛЯ НА ПОГРУЗЧИКИ С БОРТОВЫМ ПОВОРОТОМ.....	26
12. ГИДРАВЛИЧЕСКОЕ СОЕДИНЕНИЕ.....	28
13. ГИДРАВЛИЧЕСКОЕ СОЕДИНЕНИЕ МОНТАЖ ДРЕНАЖНОЙ ЛИНИИ	30
14. ГИДРАВЛИЧЕСКОЕ СОЕДИНЕНИЕ.....	31
15. ПЕРВОНАЧАЛЬНАЯ ПРИРАБОТКА.....	32
16. ПОЗИЦИОНИРОВАНИЕ ГИДРОБУРА	33
17. МОНТАЖ БУРОВОГО ШНЕКА.....	34
18. БУРЕНИЕ С ПРИМЕНЕНИЕМ УДЛИНИТЕЛЕЙ ФИКСИРОВАННОЙ ДЛИНЫ.....	35
19. ДЕМОНТАЖ УДЛИНИТЕЛЕЙ ФИКСИРОВАННОЙ ДЛИНЫ	36
20. ПОДГОТОВКА РАБОЧЕЙ ЗОНЫ.....	37
21. ПОРЯДОК РАБОТЫ	38
22. ГОРИЗОНТАЛЬНОЕ БУРЕНИЕ	40
23. РЕКОМЕНДАЦИИ ПО БУРЕНИЮ	42
24. ВИНТОВЫЕ СВАИ (ОПОРЫ)	43
25. ТРАНСПОРТИРОВКА.....	44
26. ТЕХНИЧЕСКОЕ ОБСЛУЖИВАНИЕ И СМАЗКА	45
27. ИЗНОС РЕЖУЩИХ ДЕТАЛЕЙ ШНЕКА	52
28. ЗАМЕНА ЗУБЬЕВ НА ШНЕКЕ.....	53
29. НЕИСПРАВНОСТИ И ИХ УСТРАНЕНИЕ	54
30. ГАРАНТИЙНЫЕ ОБЯЗАТЕЛЬСТВА.....	56
КАТАЛОГ ЗАПАСНЫХ ЧАСТЕЙ	57
Модели DELTA RD	58
Модели DELTA CD	106

ПРЕДИСЛОВИЕ

Уважаемый заказчик!

Коллектив компании «Традиция-К» благодарит вас за заказ и приобретение нашего изделия. Мы надеемся, что гидровращатель DELTA вам понравится и позволит механизировать и облегчить труд на вашем предприятии. Мы с большим вниманием отнесемся ко всем вашим пожеланиям по улучшению его конструкции. Ваши замечания и отзывы о работе гидровращателя просим сообщать нам.

Наш адрес:

Россия, 115583, Москва, ул. Елецкая, д. 26.

ООО Компания «Традиция-К»

т/ф (495) 727-40-69

www.tradicia-k.ru

mail@tradicia-k.ru

Цель настоящей инструкции по эксплуатации – предоставить информацию по правилам безопасной эксплуатации оборудования. Перед использованием оборудования необходимо внимательно ознакомиться с настоящей инструкцией.


Информация по описываемому оборудованию составлена по состоянию на момент его производства. Изготовитель оставляет за собой право вносить изменения в конструкцию без предварительного уведомления.

Актуальная версия инструкции всегда находится на нашем сайте в разделе «Гидровращатели DELTA».


Ответственность за доведение до пользователя надлежащей информации по безопасности эксплуатации оборудования лежит на продавце.

РЕГИСТРАЦИОННЫЙ БЛАНК

Заполните этот бланк и храните его вместе с инструкцией по эксплуатации.

 <p>115583, Москва, ул. Елецкая, д. 26 т/ф: (495) 727-40-69 www.tradicia-k.ru</p>
Модель гидровращателя:
Серийный номер:
Дата изготовления:
Поставщик/дилер:
Дата продажи конечному пользователю:
Владелец или оператор:
Марка и модель базовой машины:
Примечание: всегда указывайте серийный номер изделия во всех сообщениях, направляемых вашему поставщику/дилеру.

На случай обращения по гарантии данный регистрационный бланк должен быть заполнен и возвращен дилеру компании ООО Компания «Традиция-К» в течение 14 дней с даты ввода продукции в эксплуатацию..

 ООО Компания Традиция-К
115583, Москва, ул. Елецкая, д. 26 т/ф: (495) 727-40-69 www.tradicia-k.ru
Модель гидровращателя:
Серийный номер:
Дата изготовления:
Поставщик/дилер:
Дата продажи конечному пользователю:
Владелец или оператор:
Марка и модель базовой машины:
Примечание: всегда указывайте серийный номер изделия во всех сообщениях, направляемых вашему поставщику/дилеру.

Для гарантийных обязательств обратная сторона данной страницы должна быть заполнена и возвращена дилером производителю по адресу:

Россия, 115583, Москва, ул. Елецкая, д. 26.

ООО Компания «Традиция-К»

т/ф (495) 727-40-69

www.tradicia-k.ru

mail@tradicia-k.ru



При получении гидровращателя

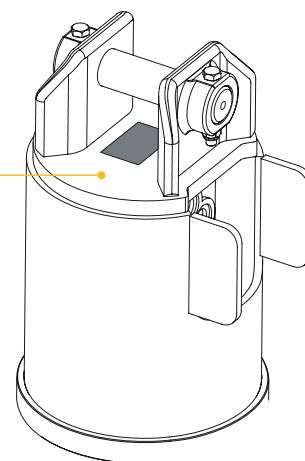


Обязательно прочитайте на табличке (шилдике) информацию с паспортными данными вашего гидровращателя, чтобы знать параметры расхода и давления гидравлической жидкости, при которых должен эксплуатироваться гидровращатель.

Убедитесь в том, что параметры расхода и давления в гидросистеме вашей базовой машины соответствуют характеристикам оборудования. Не допускайте превышения максимальных значений расхода и давления, т. к. в этом случае действие гарантии прекращается.

Для удобства при последующих обращениях, рекомендуется перенести все данные с таблички (шилда) в мануал к гидровращателю или в иное место, где все эти данные сохраняются.

99-5172		Россия 115583, Москва, ул. Елецкая, д. 26 www.tradicia-k.ru
Модель:	Заводской номер:	Вес:
<input type="text"/>	<input type="text"/>	<input type="text"/> кг
Макс. поток:	от <input type="text"/> до <input type="text"/> л/мин	
Макс. давление:	от <input type="text"/> до <input type="text"/> бар	
максимальное обратное давление:	<input type="text"/> бар	Дата изготовления <input type="text"/>



ВВЕДЕНИЕ

ООО Компания «Традиция-К» благодарит вас за покупку ее оборудования. Данное руководство по эксплуатации обеспечит вас всей необходимой информацией для безопасной работы с оборудованием.

Гидровращатели, которые предлагает компания «Традиция-К» были сконструированы для использования непосредственно со сцепными устройствами, шнеками, удлинителями и съемными деталями поставленными компанией «Традиция-К». При использовании в данном комплекте и при правильном обслуживании данное оборудование обеспечит безопасное и долгосрочное бурение.

Перед началом использования оборудования обратите внимание на следующее:

- Все гидровращатели поставляются заполненными необходимым количеством масла и готовы к работе.
- Гидравлические шланги должны быть подсоединены и фитинги закручены с правильным крутящим моментом.
- Если для модели вашего гидровращателя необходима дренажная линия, дренаж должен быть подсоединен правильно.
- Работать с гидровращателем можно только после проверки рабочей зоны.



ВНИМАНИЕ!

На крановые манипуляторные установки (КМУ) и автокраны устанавливаются только гидровращатели серии CD (оснащенные предохранительными клапанами).



ПРЕДОСТЕРЕЖЕНИЯ И ЗАМЕЧАНИЯ!

Этот символ служит для обозначения важной информации. Если вы видите данный символ, обратите внимание на потенциальные возможности риска для вас и окружающих. Внимательно читайте комментарии, сопровождаемые этим символом.

Примечание

Данную инструкцию по эксплуатации следует использовать совместно с инструкцией по эксплуатации базовой машины. Инструкции по эксплуатации являются неотъемлемой частью машины и оборудования и для простоты и оперативности использования должны храниться вместе с машиной в легкодоступном месте.

Новые или дополнительные экземпляры инструкций можно получить через дилера компании «Традиция-К» или напрямую у ООО Компания «Традиция-К».

ООО Компания «Традиция-К» постоянно стремится к улучшению своих изделий и к расширению ассортимента, поэтому оставляет за собой право в любое время, без уведомлений и каких-либо обязательств, изменять технические характеристики изделий. Компания не несет никакой ответственности за возможные несовпадения между техническими характеристиками машин и их описаниями, опубликованными ранее.

При заказе запасных частей всегда сообщайте серийный номер гидровращателя, указанный на заводской табличке.



СОБЛЮДАЙТЕ МЕРЫ БЕЗОПАСНОСТИ!

Несоблюдение мер безопасности и неосторожное обращение с оборудованием может привести к серьезным травмам или даже смерти.



ПРЕДОСТЕРЕЖЕНИЯ И ЗАМЕЧАНИЯ!

Перед началом работы с оборудованием все пользователи должны ознакомиться с инструкцией по эксплуатации и безопасности и убедиться в полном ее понимании. При наличии любых сомнений, обратитесь в ООО Компания «Традиция-К» или к авторизованному дилеру Компании «Традиция-К», до начала использования оборудования.

1. МЕРЫ БЕЗОПАСНОСТИ



Всегда проверяйте рабочий участок перед началом работы. Бурение под землей может привести к поражению электрическим током и взрыву вследствие контакта с невидимыми источниками опасности, такими как электрические кабели и газопроводы.

- Никогда не эксплуатируйте гидровращатель без полного понимания инструкции по эксплуатации гидровращателя и базовой машины. ООО Компания «Традиция-К» рекомендует получить полный инструктаж от дилера перед началом использования гидровращателя.
- Никогда не работайте с гидровращателем, если вы плохо себя чувствуете физически или психологически, а также под действием наркотических веществ или алкоголя, которые ухудшают реакцию и снижают способность принимать правильные решения.
- Всегда перед началом любых работ убедитесь в том, что базовая машина находится в безопасном и устойчивом положении и что ее двигатель выключен.
- Никогда не работайте с гидровращателем при наличии изношенных, поврежденных или недостающих деталей. Используйте только оригинальные запасные детали.
- Никогда не позволяйте посторонним (в т. ч. и животным) находиться в радиусе 6 метров от рабочей зоны. Также не позволяйте несовершеннолетним иметь доступ к работе с гидровращателем. Никогда не бурите глубже, чем длина шнека.



Никогда не оставляйте горюче-смазочные материалы вблизи возможного источника возгорания.



Всегда защищайте себя и окружающую среду от токсичных гидравлических масел, смазочных материалов и выхлопных газов.



Всегда убирайте назад длинные волосы и снимайте украшения перед работой. Используйте удобную для работы одежду подходящего размера.

Никогда не используйте одежду, которая может попасть в крутящийся шнек или во вращающиеся части гидровращателя.



Всегда защищайте руки, так как шнек имеет острые части. Подберите нескользящие перчатки для лучшего захвата, защищающие от контакта с маслом и смазочными материалами.

Всегда работайте в защитной обуви (рекомендуются ботинки с нескользящей подошвой и металлическим носком).

Всегда используйте средства индивидуальной защиты для головы и глаз во время работы с гидровращателем.

Всегда соблюдайте инструкции безопасности базовой машины, для защиты от шума.

2. ЕЖЕДНЕВНАЯ ПРОВЕРКА БОЛЬШИХ МОДЕЛЕЙ ГИДРОВРАЩАТЕЛЕЙ

ОСОБОЕ ЗАМЕЧАНИЕ

Информация в этом разделе относится к гидровращателям моделей: RD20, RD25, RD35, RD50, RD80.



ОБЯЗАТЕЛЬНО!

Проводите указанные операции перед каждым началом работы.

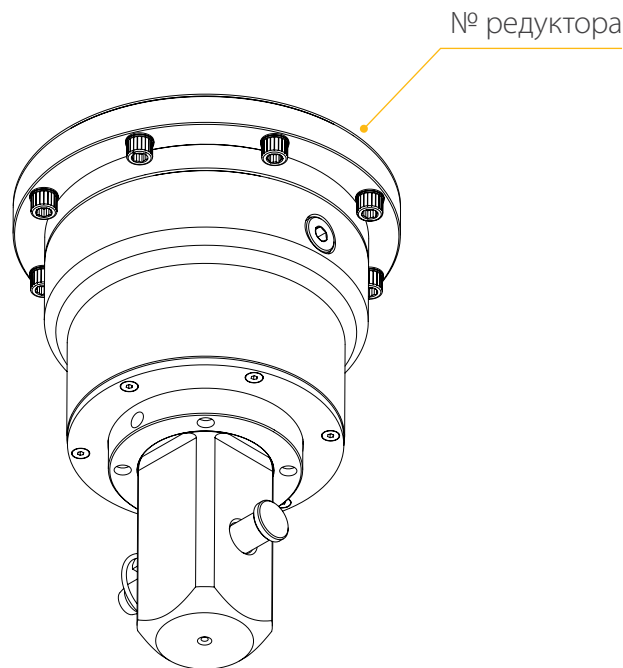


Предупреждающая табличка для контроля уровня масла моделей RD20, RD25, RD35, RD50, RD80.

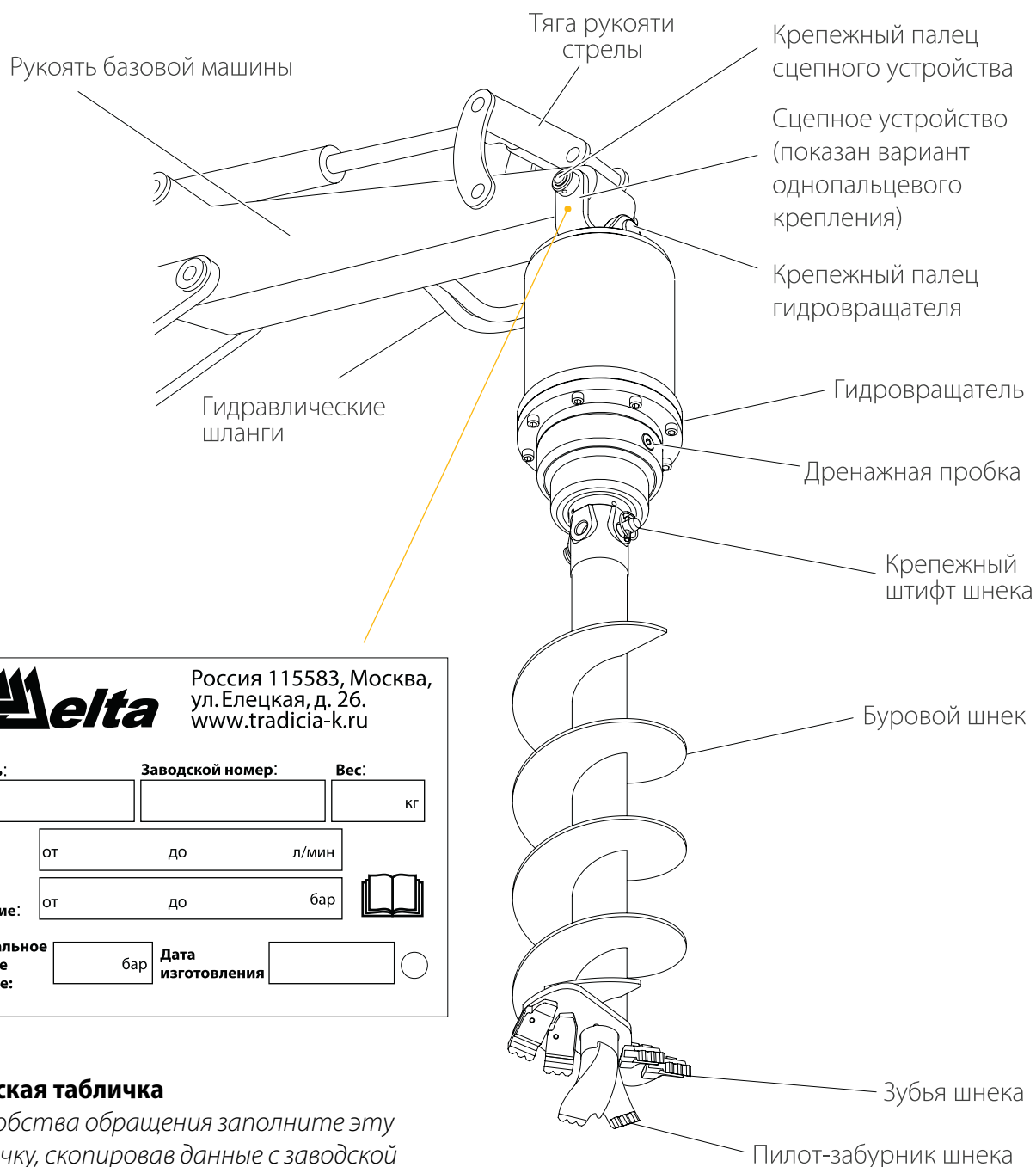
1. Для проверки уровня масла, снимите защитную пластину, чтобы обеспечить доступ к смотровому окошку, при этом гидровращатель должен быть закреплен в вертикальном положении.
2. Если уровень масла находится в границах значений МИН и МАКС, обозначенных на смотровом окошке, то количество масла в гидровращателе соответствует допустимому уровню.
3. Если уровень масла находится ниже отметки МИН необходимо добавить масло через контрольно-заливное отверстие до необходимого уровня. Убедитесь в том, что используется правильный тип масла. Эту информацию вы можете найти на табличке прикрепленной к гидровращателю (см. выше).

3. ПРАВИЛА ЗАПРОСОВ ПО ОБОРУДОВАНИЮ DELTA

- При запросе рекомендаций по работе с вашим гидровращателем необходимо указать марку, модель и серийный номер вашего гидровращателя.
- При запросе запчастей и комплектующих для вашего гидровращателя необходимо указать марку и модель вашего гидровращателя. Для ускорения обработки запроса укажите год выпуска.
- Все данные, необходимые для запросов находятся на табличке (шилде), расположенной в верхней части гидровращателя (между «крепежными ушами»).
- Если, по каким-либо причинам, табличка с данными утеряна, гидровращатели Delta имеют резервный идентификационный номер – номер редуктора, он расположен на фланце редуктора, к которому пристыковывается защитный кожух гидровращателя.



4. СТАНДАРТНАЯ КОМПЛЕКТАЦИЯ



99-5172		Россия 115583, Москва, ул. Елецкая, д. 26. www.tradicia-k.ru
Модель:	Заводской номер:	Вес:
<input type="text"/>	<input type="text"/>	<input type="text"/> кг
Макс. поток:	от <input type="text"/> до <input type="text"/>	л/мин
Макс. давление:	от <input type="text"/> до <input type="text"/>	бар
максимальное обратное давление:	<input type="text"/> бар	Дата изготовления <input type="text"/>

Заводская табличка

Для удобства обращения заполните эту табличку, скопировав данные с заводской таблички на корпусе гидровращателя

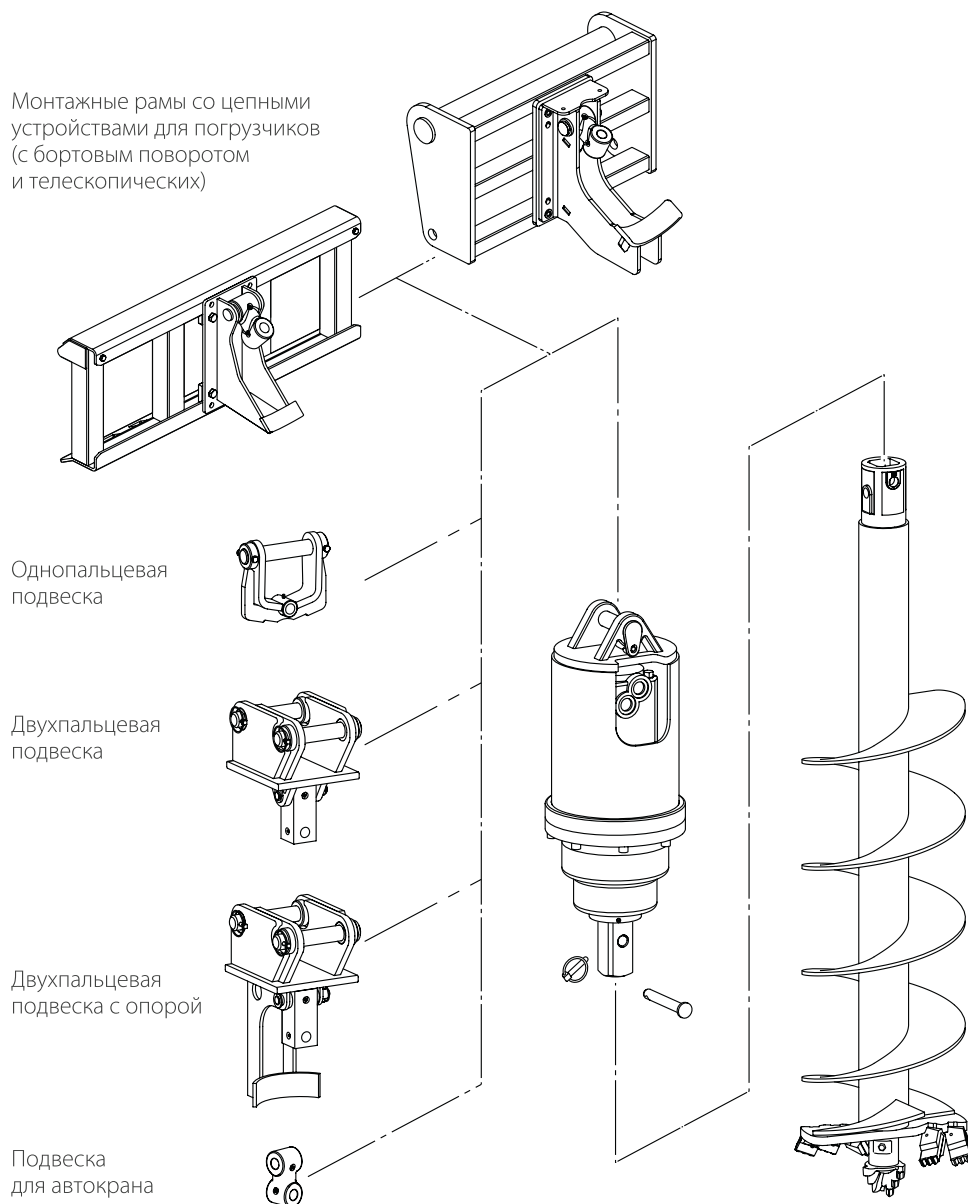
5. ВИДЫ СЦЕПНЫХ УСТРОЙСТВ

ВНИМАНИЕ!



Всегда работайте в паре (по 2 опытных оператора), во время установки или снятия гидробура с базовой машины. Всегда проверяйте вес навесного оборудования и обеспечьте наличие необходимых инструментов при его монтаже.

Сначала установите на вашу базовую машину сцепное устройство. Используйте рис. ниже для выбора правильной инструкции крепления сцепного устройства.



Пальцы крепления к рукояти не входят в комплект сцепных устройств и приобретаются отдельно.

6. МОНТАЖ СЦЕПНЫХ УСТРОЙСТВ. ОДНОПАЛЬЦЕВАЯ ПОДВЕСКА

СОБЛЮДАЙТЕ ОСТОРОЖНОСТЬ!

Всегда работайте в паре (по 2 опытных оператора), во время установки или снятия гидробура с базовой машины. Всегда проверяйте вес навесного оборудования и обеспечьте наличие необходимых инструментов при его монтаже.



Всегда проверяйте, что базовая машина:

- находится в надлежащем рабочем состоянии;
- правильно припаркована на ровной поверхности;
- стоит на ручном тормозе, гидравлическая система заблокирована и двигатель выключен.



Проверьте, что:

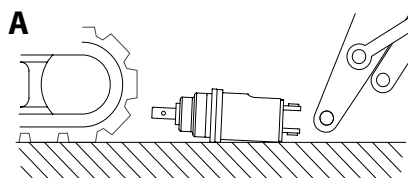
- тип и модель монтажной плиты соответствует базовой машине;
- места крепления монтажной плиты чистые.

При необходимости используйте подходящее грузоподъемное оборудование (см. данные о весе на заводской табличке).

Примечание. Однопальцевое сцепное устройство не подходит для быстросъемного устройства.

Монтаж. Обеспечьте, чтобы все соединительные части были смазаны.

Расположите гидровращатель в горизонтальном положении, так чтобы выходной вал был направлен к базовой машине, как показано на рис. А.

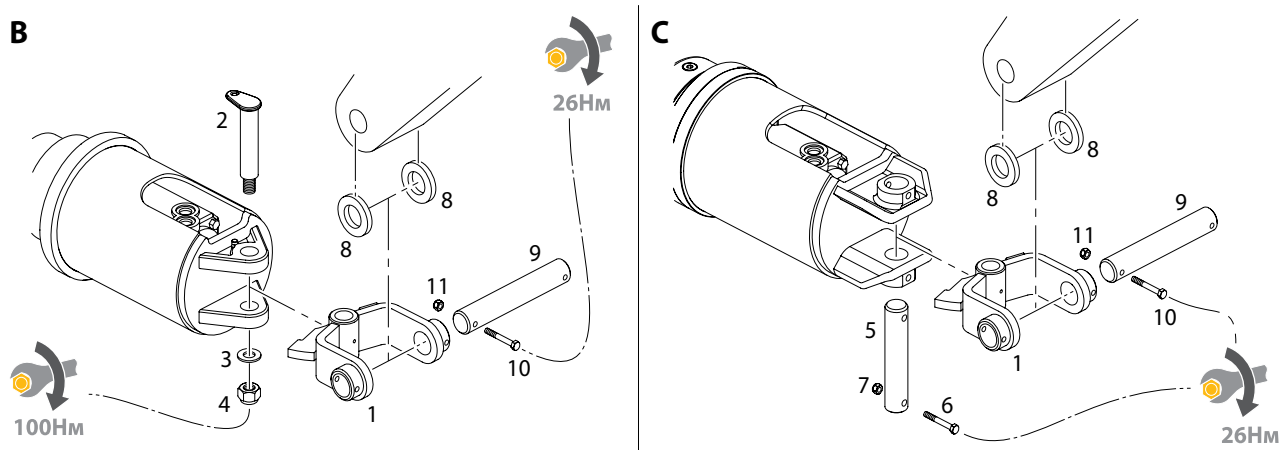


Существуют два типа пальцев для крепления гидровращателя к подвеске (1):

Резьбовой крепежный палец (рис. В) имеет фиксирующий выступ с отверстием, которое совмещается со штифтом на подвесной проушине гидровращателя. Вставьте палец (2) в совмещенные от-

верстия на проушинах и подвеске, установите шайбу (3) и стопорную гайку с нейлоновой вставкой (4). Затяните гайку крутящим моментом 100 Нм.

При использовании *крепежного пальца с болтовой фиксацией* (рис. С), полностью вставьте палец (5) в крепежные отверстия гидровращателя, совмещая при этом отверстия под фиксирующие болты с отверстиями в проушинах гидровращателя. Вставьте болты (6) в оба отверстия крепежного пальца, установите стопорные гайки с нейлоновой вставкой (7) и затяните гайки крутящим моментом 26 Нм.



При креплении бурового оборудования к базовой машине во всех случаях используется крепежный палец с болтовой фиксацией:

Совместите отверстия для пальцев на подвеске (1) и на базовой машине. Совместите отверстия для фиксирующих болтов. В случае необходимости отцентрируйте подвеску относительно стрелы установкой проставочных шайб (8). Полностью вставьте палец (9), совмещая отверстия для фиксирующих болтов. Установите крепежные болты (10), стопорные гайки с нейлоновыми вставками (11) и затяните гайки крутящим моментом 26 Нм. После монтажа проверьте, что подвеска свободно поворачивается во всех направлениях.

7. МОНТАЖ СЦЕПНЫХ УСТРОЙСТВ. ДВУХПАЛЬЦЕВАЯ ПОДВЕСКА

СОБЛЮДАЙТЕ ОСТОРОЖНОСТЬ!

Всегда работайте в паре (по 2 опытных оператора), во время установки или снятия гидробура с базовой машины. Всегда проверяйте вес навесного оборудования и обеспечьте наличие необходимых инструментов при его монтаже.



Всегда проверяйте, что базовая машина:

- находится в надлежащем рабочем состоянии;
- правильно припаркована на ровной поверхности;
- стоит на ручном тормозе, гидравлическая система заблокирована и двигатель выключен.



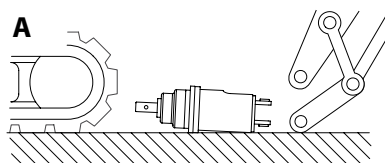
Проверьте, что:

- тип и модель сцепного устройства соответствуют базовой машине;
- места крепления сцепного устройства чистые.

При необходимости используйте подходящее грузоподъемное оборудование (см. данные о весе на заводской табличке).

Примечание. Если на вашей базовой машине установлено быстросменное устройство, обратитесь к инструкции по эксплуатации этого устройства для правильного монтажа.

Монтаж. Обеспечьте, чтобы все соединительные части были смазаны. Расположите гидровращатель в горизонтальном положении, так чтобы выходной вал был направлен к базовой машине, как показано на рис. А.

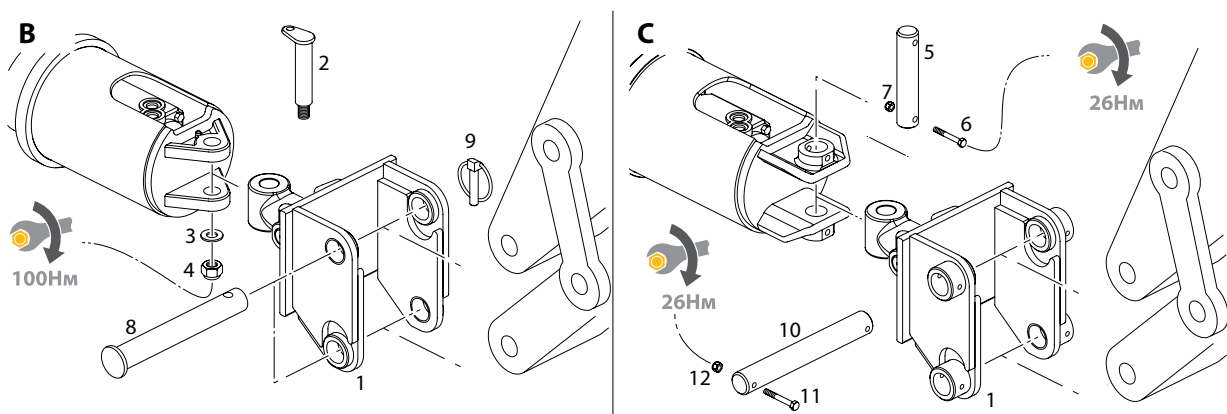


Существуют два типа пальцев для крепления гидровращателя к подвеске (1):

Резьбовой крепежный палец (рис. В) имеет фиксирующий выступ с отверстием, которое совмещается со штифтом на подвесной проушине гидровращателя. Вставьте палец (2) в совмещенные от-

верстия на проушинах и подвеске, установите шайбу (3) и стопорную гайку с нейлоновой вставкой (4). Затяните гайку крутящим моментом 100 Нм.

При использовании крепежного пальца с болтовой фиксацией (рис. С), полностью вставьте палец (5) в крепежные отверстия гидровращателя, совмещая при этом отверстия под шплинты. Вставьте шплинты (6) в оба отверстия болтового крепежного пальца, установите стопорные гайки с нейлоновой вставкой (7) и затяните стопорные гайки до 26 Нм.



Существуют два типа пальцев для крепления двухпальцевой подвески к базовой машине:

При использовании шплинта (рис. В), совместите отверстия для пальцев на подвеске и на стреле, полностью вставьте палец (8) и зафиксируйте его шплинтом (9).

При использовании крепежного пальца с болтовой фиксацией, (рис.С), совместите отверстия для пальцев на подвеске и на стреле, полностью вставьте палец (10) совмещая отверстия под фиксирующие болты с отверстиями на проушинах подвески, установите болты (11), стопорные гайки с нейлоновой вставкой (12) и затяните гайки крутящим моментом 26 Нм.

8. МОНТАЖ СЦЕПНЫХ УСТРОЙСТВ. ПОДВЕСКА С ОПОРОЙ

СОБЛЮДАЙТЕ ОСТОРОЖНОСТЬ!

Всегда работайте в паре (по 2 опытных оператора), во время установки или снятия гидробура с базовой машины. Всегда проверяйте вес навесного оборудования и обеспечьте наличие необходимых инструментов при его монтаже.



Всегда проверяйте, что базовая машина:

- находится в надлежащем рабочем состоянии;
- правильно припаркована на ровной поверхности;
- стоит на ручном тормозе, гидравлическая система заблокирована и двигатель выключен.



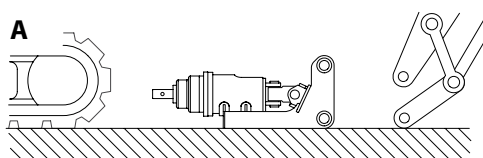
Проверьте, что:

- тип и модель сцепного устройства соответствуют базовой машине;
- места крепления сцепного устройства чистые.

При необходимости используйте подходящее грузоподъемное оборудование (см. данные о весе на заводской табличке).

Примечание. Если на вашей базовой машине установлено быстросменное устройство, обратитесь к инструкции по эксплуатации этого устройства для правильного монтажа.

Монтаж. Обеспечьте, чтобы все соединительные части были смазаны. Расположите гидровращатель в горизонтальном положении, так чтобы выходной вал был направлен к базовой машине, как показано на рис. А.

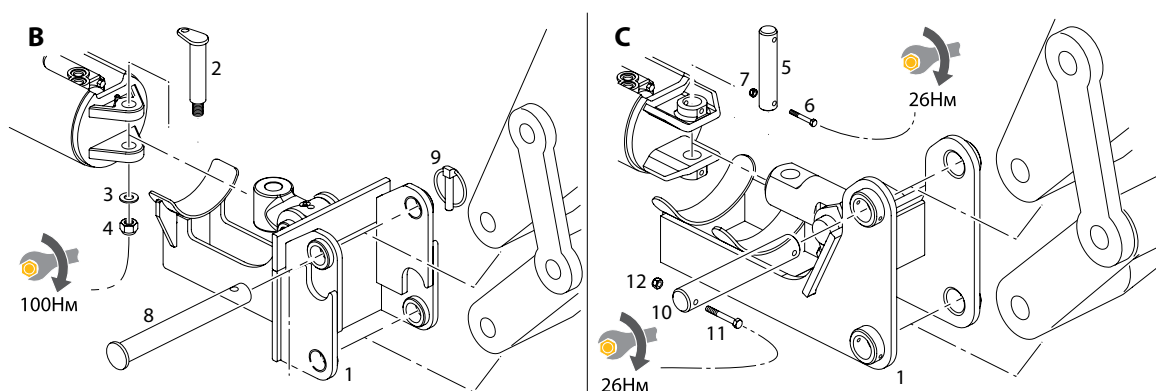


Существуют два типа пальцев для крепления гидровращателя к подвеске (1):

Резьбовой крепежный палец (рис. В) имеет фиксирующий выступ с отверстием, которое совмещается со штифтом на подвесной проушине гидровращателя. Вставьте палец (2) в совмещенные от-

верстия на проушинах и подвеске, установите шайбу (3) и стопорную гайку с нейлоновой вставкой (4). Затяните гайку крутящим моментом 100 Нм.

При использовании крепежного пальца с болтовой фиксацией (рис. С), полностью вставьте его (5) в крепежные отверстия проушин гидровращателя, совмещая при этом отверстия под фиксирующие болты. Вставьте болты (6) в оба отверстия крепежного пальца, наденьте стопорные гайки с нейлоновыми вставками (7) и затяните гайки крутящим моментом 26 Нм.



Существуют два типа пальцев для крепления двухпальцевой подвески к базовой машине:

При использовании шплинта (рис. В), совместите отверстия для пальцев на подвеске и на стреле, полностью вставьте палец (8) и зафиксируйте его шплинтом (9).

При использовании крепежного пальца с болтовой фиксацией, (рис. С), совместите отверстия для пальцев на подвеске и на стреле, полностью вставьте палец (10) совмещая отверстия под фиксирующие болты на пальцах и на проушинах подвески, установите фиксирующие болты (11), стопорные гайки с нейлоновой вставкой (12) и затяните гайки крутящим моментом 26 Нм.

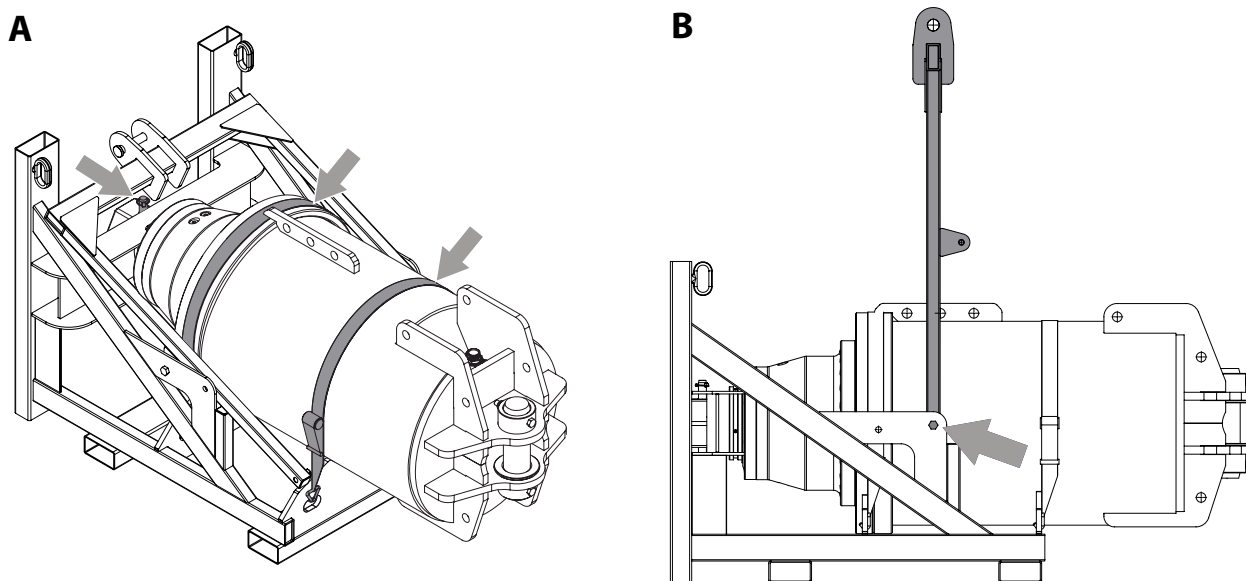
9. МОНТАЖ ГИДРОВРАЩАТЕЛЕЙ-СВАЕКРУТОВ DELTA RD150/RD250

Перед перемещением монтажной рамы, убедитесь, что гидровращатель надежно закреплен на штатных фиксированных местах монтажными стропами (рис. А).

Открутите два болта, удерживающие крепежную скобу в транспортном положении и поднимите ее. Зафиксируйте скобу в поднятом состоянии двумя болтами (рис. Б).



Если не соблюдать правила по установке или снятию транспортировочных креплений, конструкция из транспортной рамы и гидровращателя будет не устойчива.

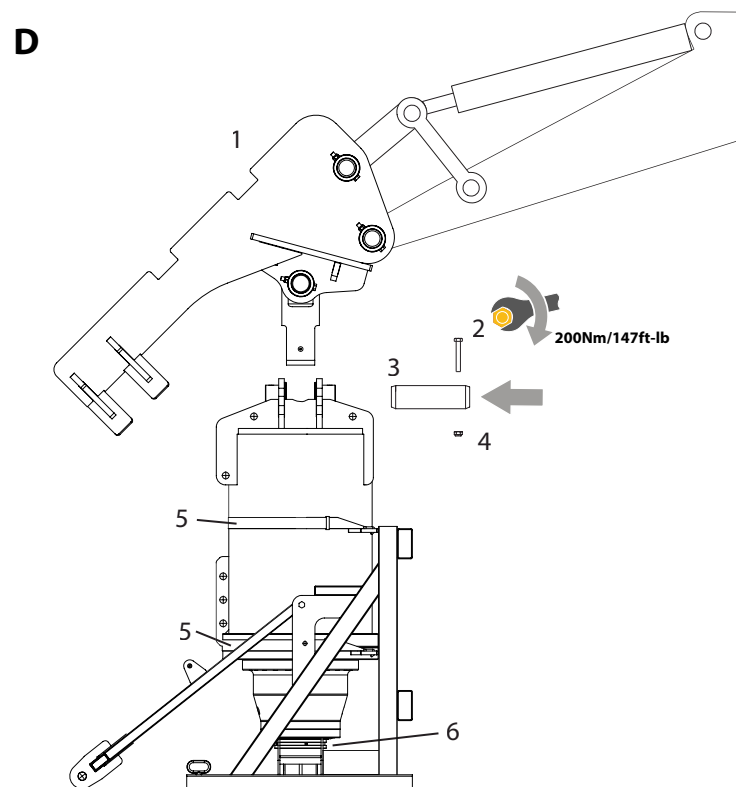
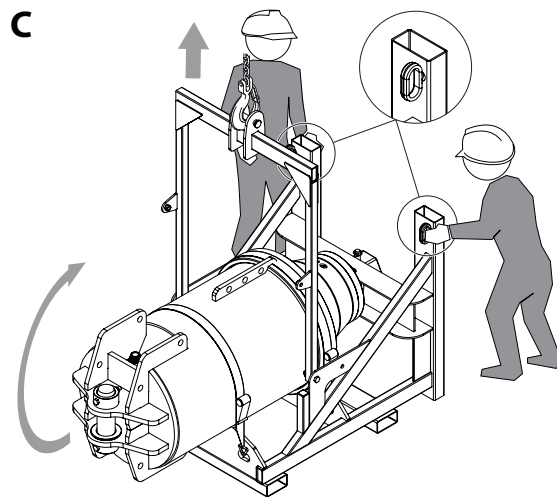


Навеска из транспортировочной рамы

Медленно поднимите транспортировочную раму в вертикальное положение. По обе стороны рамы должно находиться по одному помощнику, которые будут удерживать раму во время подъема гидровращателя за специальные ручки (рис. С).

- Установите монтажную сцепку на базовой машине (пункт 1, рис. D).
- Установите адаптерную подвеску на базовой машине (пункт 1, рис. D).
- Снимите гайки и болты с пальца крепления вращателя к подвеске и снимите палец (пункты 2, 3 и 4 рис. D).

- Совместите отверстия на элементах крепления на вращателе и на адаптерной подвеске, установите палец крепления вращателя к подвеске.
- Зафиксируйте палец болтами, входящими в комплект с усилием до 200 Нм.
- Извлеките удерживающий штифт и снимите монтажные (транспортные) стропы (пункты 5 и 6, рис. D). Стрелой базовой машины поднимите гидровращатель.



10. КРЕПЛЕНИЕ ГИДРОВРАЩАТЕЛЯ НА АВТОКРАНЫ

СОБЛЮДАЙТЕ ОСТОРОЖНОСТЬ!

Всегда работайте в паре (по 2 опытных оператора), во время установки или снятия гидробура с базовой машины. Всегда проверяйте вес навесного оборудования и обеспечьте наличие необходимых инструментов при его монтаже.



Всегда проверяйте, что базовая машина:

- находится в надлежащем рабочем состоянии;
- правильно припаркована на ровной поверхности;
- стоит на ручном тормозе, гидравлическая система заблокирована и двигатель выключен.



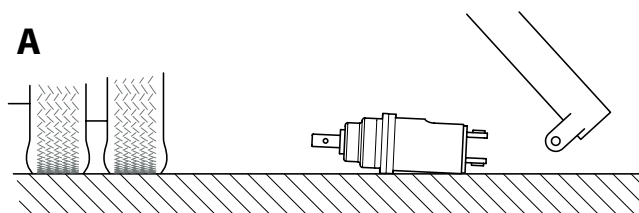
Проверьте, что:

- тип и модель сцепного устройства соответствуют базовой машине;
- места крепления сцепного устройства чистые.

При необходимости используйте подходящее грузоподъемное оборудование (см. данные о весе на заводской табличке).

На автокранах гидровращатель подвешивается с помощью соединительного блока, который закрепляется между проушинами корпуса или по индивидуальному проекту, созданному на основе способа крепления именно вашей машины

Монтаж. Обеспечьте, чтобы все соединительные части были смазаны.

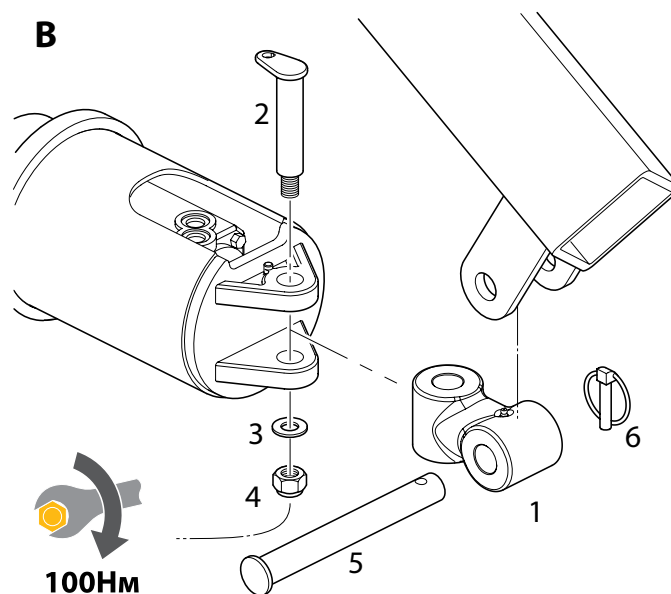


Расположите гидровращатель в горизонтальном положении, так чтобы выходной вал был направлен к базовой машине, как показано на рис. А.

Резьбовой крепежный палец имеет фиксирующий выступ с отверстием, которое совмещается со штифтом на подвесной проушине гидровращателя (рис. В). Совместите отверстия на проушинах гидровращателя и подвесном блоке, вставьте палец (2), наденьте шайбу (3) и стопорную гайку с нейлоновой вставкой (4). Затяните гайку крутящим моментом 100 Нм.

Совместите отверстия подвесного блока (1) и проушин крепления на стреле крана (базовой машины) (рис.В). Вставьте крепежный палец (5) и закрепите с помощью шплинта (6).

После установки проверьте, что подвесной блок качается свободно.



Вращатели для работы на автокранах и крановых манипуляторных установках (КМУ)

В маркировке вращателей серии «CD» заложена подсказка, т.к. это расшифровывается, как Crane Drill. Это говорит о том, что вращатели разработаны и предназначены для работы на крановых манипуляторных установках (КМУ), буровых крановых машинах (БКМ), буровых крановых установках (БКУ), автовышках, автокранах, самоходных и стационарных буровых вышках и другой технике с раскладными, телескопическими и удлиненными стрелами. Далее вся группа таких машин будет обозначаться «КМУ».

Наибольшую опасность для гидровращателя при работе на КМУ представляют скачки давления в гидросистеме, которые не редки на машинах с раскладной, выдвижной, телескопической или просто длинной стрелой. Как правило, на таких машинах стоит предохранительный клапан непо-

средственно на базе крановой установки. При резкой остановке шнека, получив перегруз, клапан останавливает подачу гидравлики, однако оставшаяся жидкость в длинных РВД еще некоторое время давит на гидромотор, который, не выдерживая избыточное давление, выходит из строя. В лучшем случае это лечится заменой уплотнений и манжет, но чаще приходится менять мотор. В худшем случае, вместе с мотором на замену пойдут комплектующие редуктора. На помощь приходят клапаны, которые установлены непосредственно на гидромоторе, надежно защищая его, срабатывая при давлении 210–240 Бар. Дополнительной защитой от обратного давления служит подключение гидровращателя к дренажной линии КМУ.

Существует два вида крановых вращателей

Delta CD3, CD6, CD7 – оснащены гидромоторами 2К, которые предназначены для работы на КМУ с маленьким гидравлическим потоком (не более 50 л/мин) и имеют предохранительные клапаны (PRV) в конструкции своих гидромоторов. Дренаж этим моторам не требуется.

Delta CD8, CD12, CD15, CD20, CD25 – предназначены для более тяжелых крановых машин с большим гидравлическим потоком. Они оснащены гидромоторами серии 6К с дополнительно установленными на них предохранительными клапанами. Защиту гидромоторов на этих моделях можно усилить дренажной линией, которая соединит клапан с дренажной линией базовой машины.



ВНИМАНИЕ!

На крановые манипуляторные установки (КМУ) и автокраны устанавливаются только гидровращатели серии CD, оснащенные предохранительными клапанами: CD3, CD6, CD7, CD8, CD12, CD15, CD20, CD25.

11. КРЕПЛЕНИЕ ГИДРОВРАЩАТЕЛЯ НА ПОГРУЗЧИКИ С БОРТОВЫМ ПОВОРОТОМ

СОБЛЮДАЙТЕ ОСТОРОЖНОСТЬ!

Всегда работайте в паре (по 2 опытных оператора), во время установки или снятия гидробура с базовой машины. Всегда проверяйте вес навесного оборудования и обеспечьте наличие необходимых инструментов при его монтаже.



Всегда проверяйте, что базовая машина:

- находится в надлежащем рабочем состоянии;
- правильно припаркована на ровной поверхности;
- стоит на ручном тормозе, гидравлическая система заблокирована и двигатель выключен.



Проверьте, что:

- тип и модель сцепного устройства соответствуют базовой машине;
- места крепления сцепного устройства чистые.

При необходимости используйте подходящее грузоподъемное оборудование (см. данные о весе на заводской табличке).

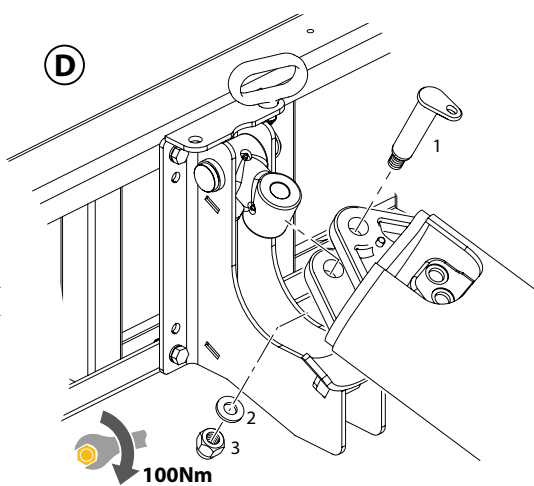
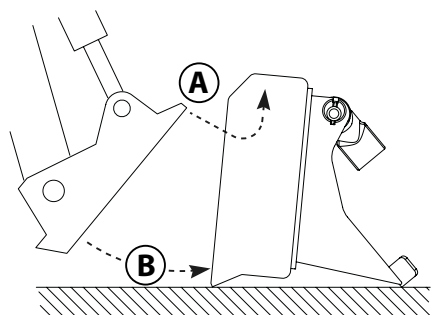
Монтаж. Обеспечьте, чтобы все соединительные части были смазаны.

A. Вставьте верхнюю часть рамы погрузчика под верхний край монтажной рамы.

B. Поверните раму погрузчика в вертикальное положение.

C. Следуя инструкции по эксплуатации базовой машины, убедитесь, что монтажная рама надежно зафиксирована на месте.

D. Работая в паре, поднимите гидровращатель и установите его на опору сцепного устройства, так чтобы отверстие в корпусе было сверху. Совместите отверстия проушин гидровращателя и соединительного блока. Установите палец (1), шайбу (2) и гайку с нейлоновой прокладкой (3). Затяните гайку крутящим моментом 100 Нм.



12. ГИДРАВЛИЧЕСКОЕ СОЕДИНЕНИЕ

ПРЕДУПРЕЖДЕНИЕ:

Гидравлическая жидкость под давлением может попасть на кожу или в глаза и привести к серьезным травмам, слепоте или смерти. Утечка жидкости под давлением может быть не видна. Чтобы обнаружить утечку, используйте кусок картона или дерева. Защищайте руки и глаза, надевайте защитные перчатки и очки. Если жидкость проникла в кожу, это должно быть удалено хирургическим путем. Немедленно обратитесь к врачу.

Для работы все гидровращатели ООО Компания «Традиция-К» должны быть обеспечены прямой и обратной подачей масла (напорной и сливной магистралями) за счет дополнительной гидравлической линии базовой машины.

Все редукторы реверсивные, однако требуют наличия в системе базовой машины дополнительного двухпоточного контура подачи масла. Проконсультируйтесь по этому вопросу с дилером базовой машины. При установке гидравлических шлангов убедитесь, что все фитинги закручены с правильным крутящим моментом (стр. 29, рис. А).

При монтаже оборудования на базовую машину необходимы быстроразъемные соединения (БРС), которые не входят в стандартную комплектацию гидровращателя, а подбираются в соответствии с присоединительными размерами базовой машины (стр. 29, рис. В и С).

Обычно фланцы дополнительной гидролинии базовой машины находятся вблизи окончания стрелы погрузчика, ковша экскаватора или стрелы крана. Убедитесь, что вращение вала при работе гидровращателя происходит по часовой стрелке.

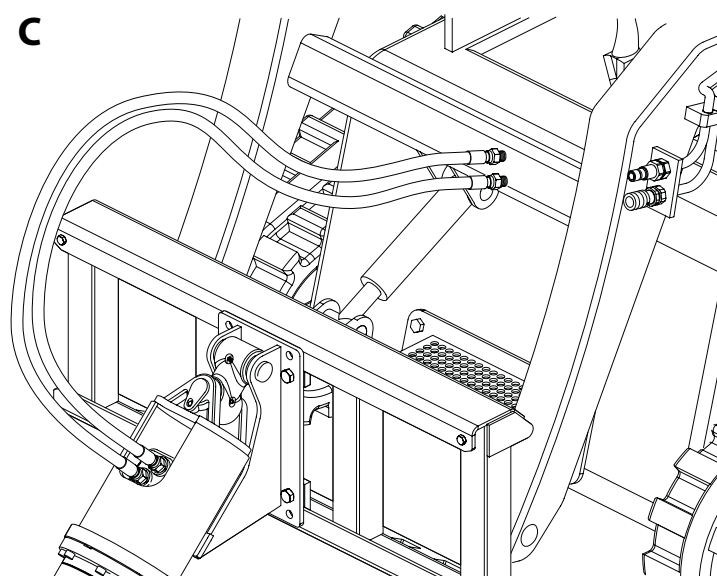
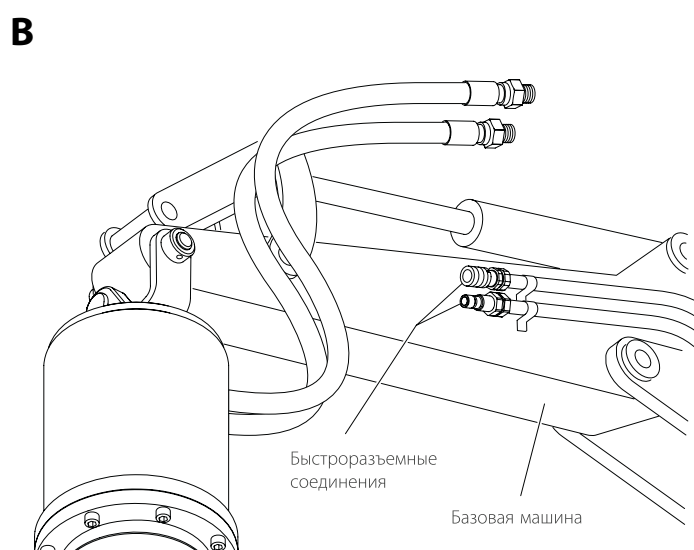
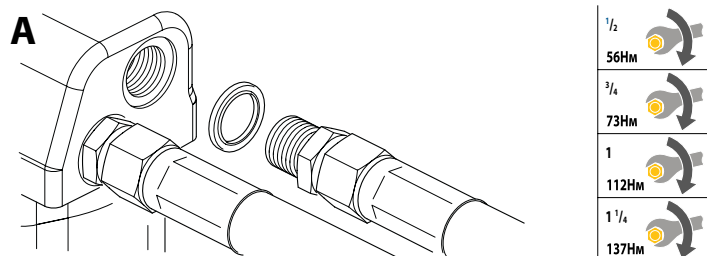
ТРЕБОВАНИЕ К ПОДКЛЮЧЕНИЮ ГИДРОВРАЩАТЕЛЯ К ГИДРОЛИНИИ БАЗОВОЙ МАШИНЫ

Обязательно подключать гидровращатель только к независимой гидролинии базовой машины, предназначенной для подключения навесного гидравлического оборудования.

! Выходные показатели гидролинии базовой машины во время работы гидровращателя, должны полностью соответствовать требованиям паспорта (заводской таблички) на данный гидровращатель по следующим критериям:

- расходу рабочей жидкости;
- прямому (силовому) давлению рабочей жидкости;
- обратному давлению.

При подключении гидровращателя к гидролинии гидроцилиндра(ов) завод-изготовитель снимает оборудование с гарантии.



13. ГИДРАВЛИЧЕСКОЕ СОЕДИНЕНИЕ МОНТАЖ ДРЕНАЖНОЙ ЛИНИИ

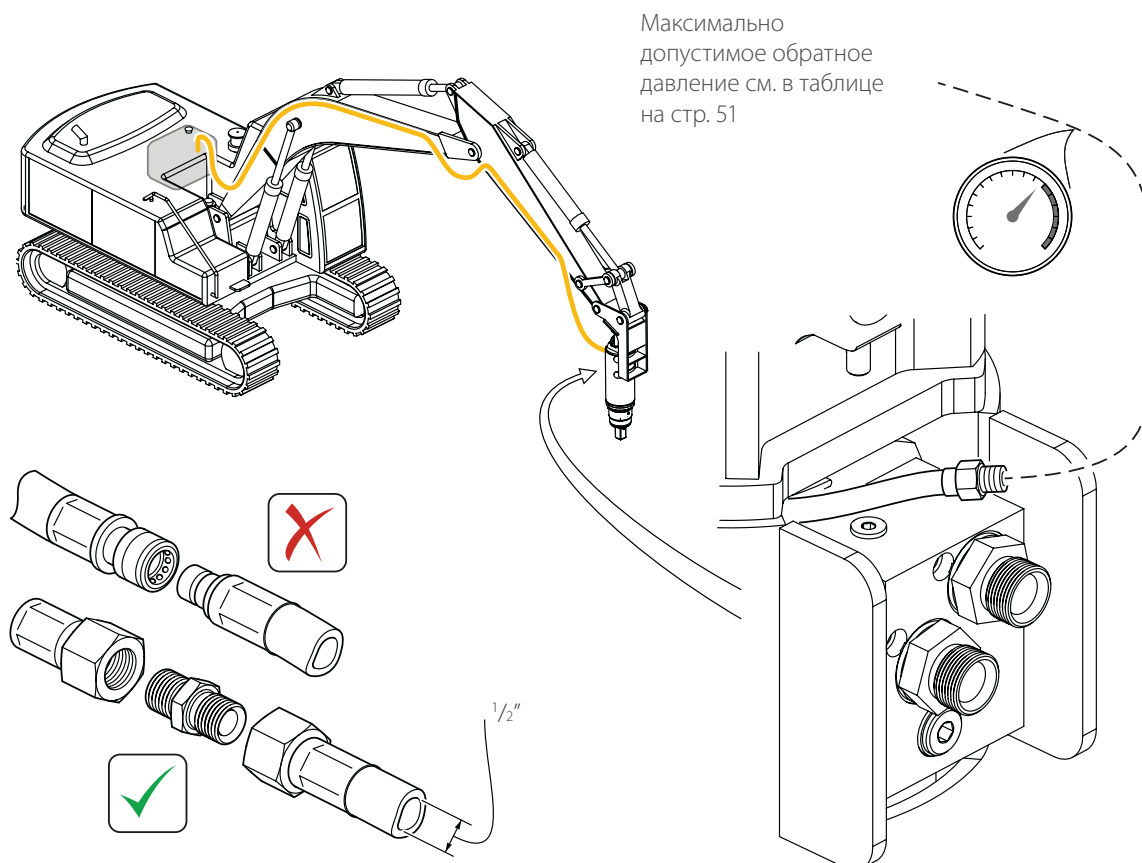
Некоторые большие модели гидровращателей Компании «Традиция-К» работают с установленной дренажной гидролинией, в т. ч. Delta RD35, 50, 80, 150, 250. Но дренажная линия может быть установлена и на другие модели в соответствии с настройками указанными в таблице на стр. 51

Для этого гибкий шланг, выступающий из корпуса гидровращателя, должен быть подсоединен к гидролинии, которая направляется обратно в маслобак машины.

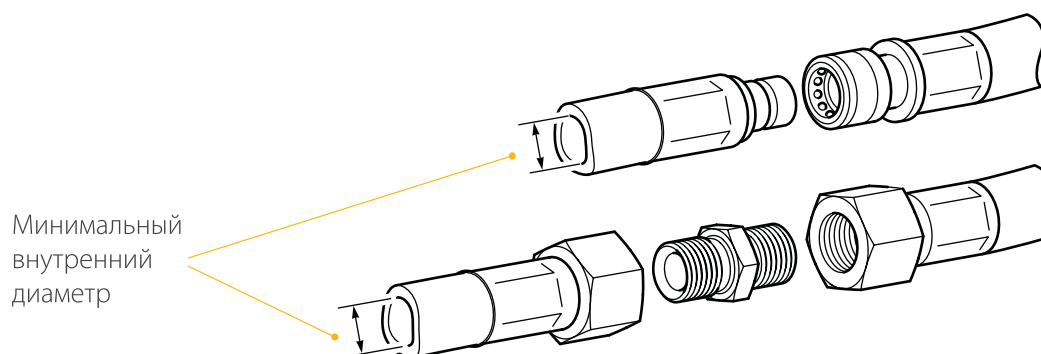
Оборудование, необходимое для полной комплектации данного контура может меняться в зависимости от модели машины и уже укомплектованной главной гидролинии. Поэтому, дренажная линия не поставляется вместе с гидровращателем, а приобретается отдельно.

Дренажная линия должна быть установлена без помех между гидровращателем и маслобаком без наличия быстроразъемных соединений и запорных кранов. В противном случае изделие гарантийному обслуживанию не подлежит.

Гидровращатель поставляется с инструкцией по настройке гидролинии вместе с регистрационной формой, которая должна быть заполнена и возвращена в компанию «Традиция-К» на случай гарантийных рекламаций.



14. ГИДРАВЛИЧЕСКОЕ СОЕДИНЕНИЕ



Минимальные требования к гидравлическим шлангам

Модель гидровращателя	Минимальный внутренний диаметр шланга (дюйм/мм)	Минимальное рабочее давление Бар/на кв.дюйм
CD 3	1/2" / 12,7 мм	260Bar / 3771PSI
CD 6	1/2" / 12,7 мм	260Bar / 3771PSI
CD 7	1/2" / 12,7 мм	260Bar / 3771PSI
RD 2	1/2" / 12,7 мм	205Bar / 2973PSI
RD 3	1/2" / 12,7 мм	240Bar / 3480PSI
RD 5	1/2" / 12,7 мм	240Bar / 3480PSI
RD 6	1/2" / 12,7 мм	240Bar / 3480PSI
RD 7	3/4" / 19,0 мм	260Bar / 3771PSI
RD 8	3/4" / 19,0 мм	240Bar / 3480PSI
RD 12	3/4" / 19,0 мм	240Bar / 3480PSI
RD 15	1" / 25,4 мм	240Bar / 3480PSI
RD 20	1" / 25,4 мм	240Bar / 3480PSI
RD 25	1" / 25,4 мм	240Bar / 3480PSI
RD 35	1" / 25,4 мм	310Bar / 4496PSI
RD 50	1" / 25,4 мм	310Bar / 4496PSI
RD 80	1-1/4" / 31,8 мм	320Bar / 4640PSI
RD 150	1-1/2" / 38,1 мм	360Bar / 5221PSI
RD 250	1-1/6" / 29,6 мм	310Bar / 4496PSI

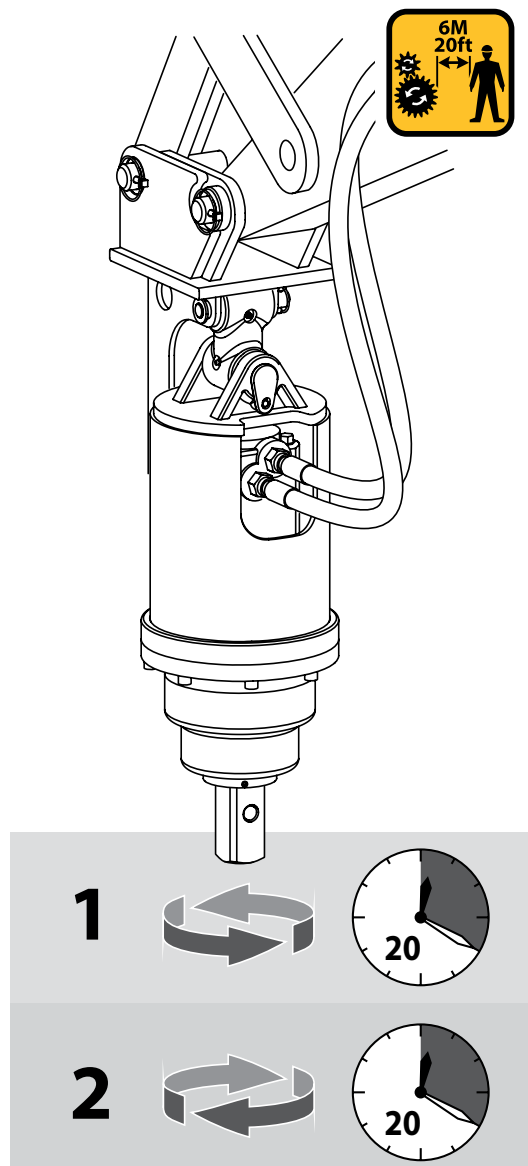
Сменные гидравлические шланги должны быть рассчитаны на величину равную или превышающую минимальное рабочее давление.

15. ПЕРВОНАЧАЛЬНАЯ ПРИРАБОТКА

Для увеличения срока службы гидровращателя, необходимо провести предварительную приработку перед началом его эксплуатации. Для этого подвесьте гидровращатель в вертикальном рабочем положении.

Обеспечьте, чтобы во время проведения процесса приработки, в радиусе 6 метров от рабочей зоны не находились посторонние (в том числе и животные).

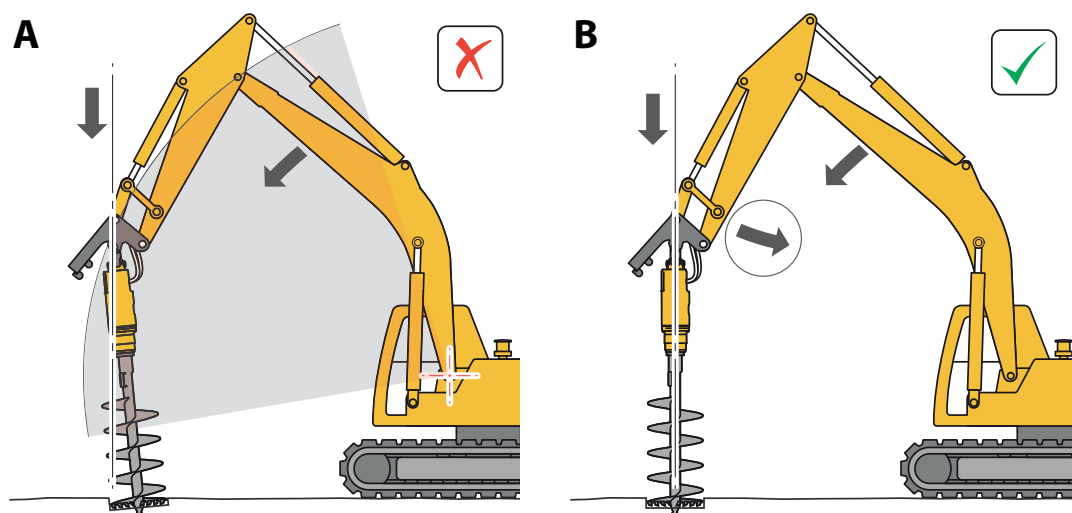
До использования мотора на полную мощность, он должен предварительно проработать при 30 % нагрузке в течении 20 минут в каждом направлении.



16. ПОЗИЦИОНИРОВАНИЕ ГИДРОБУРА

При неправильном позиционировании, естественная дуга, создаваемая неправильным положением стрелы и/или рукояти базовой машины, будет создавать излишние осевые нагрузки на оборудование (рис. А). При вертикальном бурении необходимо всегда держать шнек вертикально, чтобы избежать неровных скважин и потенциальных повреждений шнека/удлинителя.

Во время бурения требуется постоянная работа стрелой и рукоятью для поддержания гидробура в вертикальном положении (рис. В).



17. МОНТАЖ БУРОВОГО ШНЕКА

СОБЛЮДАЙТЕ ОСТОРОЖНОСТЬ!

Всегда работайте в паре (по 2 опытных оператора), во время установки или снятия гидробура с базовой машины. Всегда проверяйте вес навесного оборудования и обеспечьте наличие необходимых инструментов при его монтаже.

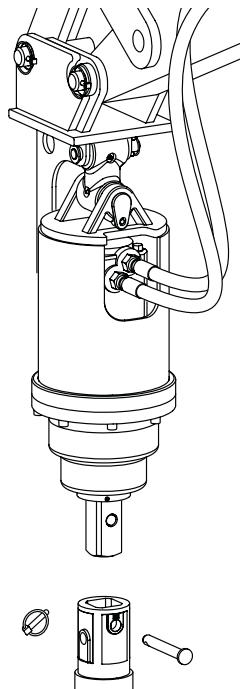


Всегда проверяйте, что базовая машина:

- находится в надлежащем рабочем состоянии;
- правильно припаркована на ровной поверхности;
- стоит на ручном тормозе, гидравлическая система заблокирована и двигатель выключен.



- При необходимости используйте подходящее грузоподъемное оборудование (см. данные о весе на заводской табличке).
- Расположите шнек в рабочем вертикальном положении и поддерживайте его, чтобы он не упал.
- Опустите гидровращатель на шнек.
- Совместите отверстия для креплений.
- Вставьте палец крепления шнека и закрепите его с помощью шплинта



18. БУРЕНИЕ С ПРИМЕНЕНИЕМ УДЛИНИТЕЛЕЙ ФИКСИРОВАННОЙ ДЛИНЫ

Когда требуемая глубина бурения отверстия больше чем длина шнека, необходимо использовать удлинители. Не допускайте того, чтобы при бурении корпус гидровращателя опускался в отверстие, так как при этом извлекаемый грунт может попасть в уплотнители гидровращателя и повредить их.

СОБЛЮДАЙТЕ БЕЗОПАСНОСТЬ!



Всегда работайте в паре (по 2 опытных оператора), когда необходимо установить или снять с базовой машины навесное оборудование. Во время монтажа оборудования всегда проверяйте, что базовая машина:

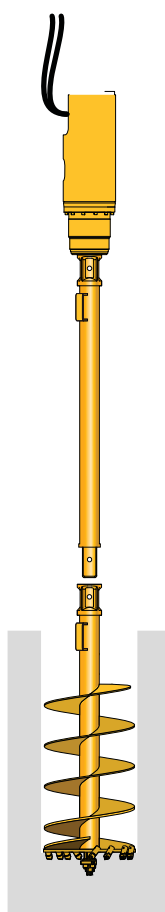
- Находится в надлежащем рабочем состоянии
- Правильно припаркован на плоской поверхности
- Стоит на ручном тормозе, гидравлическая система заблокирована и двигатель выключен

Проверьте, что тип и модель удлинителя выбраны правильно и подходят для работы с данной моделью гидровращателя и шнека. Перед установкой убедитесь в том, что соединительные части гидровращателя, шнека и удлинителя очищены. При необходимости используйте подходящее грузоподъемное оборудование. При бурении с использованием удлинителей необходимо иметь в наличии длинный деревянный брус для поддержки шнека во время снятия удлинителя. Брус должен быть минимальных размеров 150x50 мм в сечении и достаточно длинным, чтобы перекрыть диаметр пробуренного отверстия, плюс дополнительно 300 мм с каждой стороны.

МОНТАЖ УДЛИНИТЕЛЕЙ

При достижении глубины бурения, когда верхняя часть шнека будет находиться над уровнем земли 200 мм:

- Остановите бурение.
- Выньте шнек из отверстия и очистите его от грунта.
- Опустите шнек обратно в отверстие так, чтобы его вес поддерживался и удалите шплинт и палец крепления шнека.
- Поднимите гидровращатель из шнека и отведите его в сторону от отверстия на высоте позволяющей достаточно легко установить удлинитель.
- Расположите удлинитель в вертикальное положение и поддерживайте его, чтобы он не упал.
- Расположите гидровращатель над удлинителем и совместите отверстия для креплений.
- Опустите гидровращатель в удлинитель.
- Вставьте палец крепления удлинителя и закрепите его с помощью шплинта.
- Расположите гидровращатель с удлинителем над шнеком и совместите отверстия для креплений.
- Опустите гидровращатель с удлинителем в шнек.
- Вставьте палец крепления шнека и закрепите его с помощью шплинта.
- Возобновите бурение.



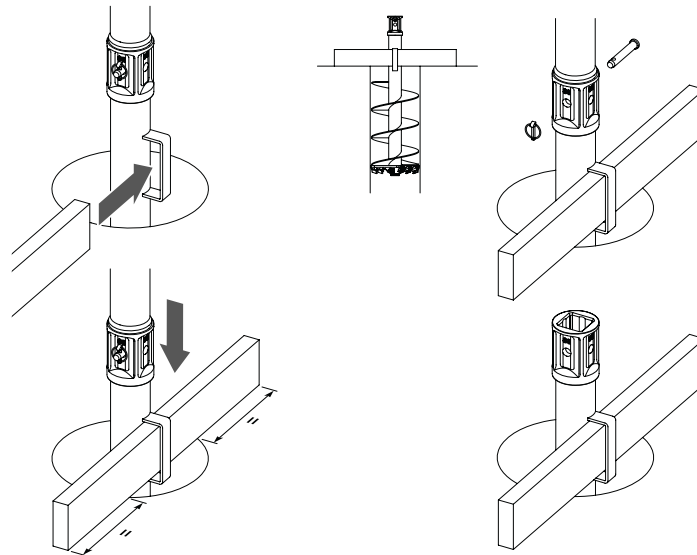
19. ДЕМОНТАЖ УДЛИНИТЕЛЕЙ ФИКСИРОВАННОЙ ДЛИНЫ

Если у базовой машины высокий вылет, то вынимать шнек из отверстия и производить его очистку от грунта можно без демонтажа удлинителя. Для небольших машин и в случаях, когда используются несколько удлинителей, необходимо сначала снять удлинитель.

- Поднимите гидровращатель на высоту, чтобы скоба шнека была над уровнем земли и вставьте в нее деревянный брус для поддержки.
- Опустите гидровращатель, чтобы вес шнека и удлинителя поддерживался на деревянном бруске. Убедитесь, что нагрузка равномерно распределяется на обе стороны от отверстия.
- Удалите шплинт и палец крепления шнека.
- Поднимите гидровращатель до уровня, когда удлинитель выйдет из шнека и отведите его в сторону от отверстия на высоте позволяющей достаточно легко снять удлинитель.
- Поддерживайте вес удлинителя.
- Удалите шплинт и палец крепления удлинителя.
- Снимите удлинитель и положите его на землю.
- Расположите гидровращатель над шнеком и совместите крепежные отверстия.
- Опустите гидровращатель в шнек.
- Вставьте палец крепления шнека и закрепите его штифтом.
- Поднимите гидровращатель, чтобы снять нагрузку с поддерживающего деревянного бруса.
- Удалите поддерживающий брус.

ИСПОЛЬЗОВАНИЕ НЕСКОЛЬКИХ УДЛИНИТЕЛЕЙ

При увеличении глубины бурения, можно устанавливать дополнительные удлинители, следуя процедуре описанной выше. Так же как и шнек, каждый удлинитель имеет скобу в которую вставляется деревянный брус для поддержки во время монтажа или демонтажа дополнительных удлинителей.



20. ПОДГОТОВКА РАБОЧЕЙ ЗОНЫ



ВНИМАНИЕ!

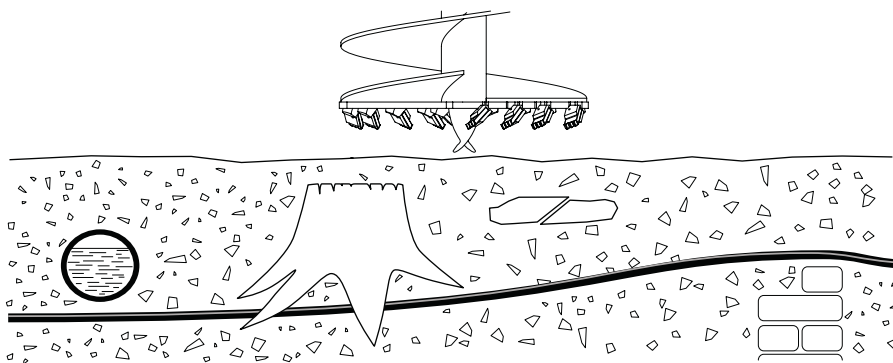


Исследуйте топографию местности (риск оседания грунта, угол уклона, расстояние до берега и возможность предыдущих земляных работ на этом месте). Исследуйте тип грунта и его состояние на предмет правильного выбора зубьев и пилотов/забурников.

Всегда перед началом работы проводите осмотр рабочей площадки и оценку потенциальных рисков.

Избегайте подземных источников опасности (водные, газовые, электрические коммуникации и т. д.).

В случае сомнений, перед началом работы, используйте инструментальные детекторы и профессиональные консультации.



21. ПОРЯДОК РАБОТЫ

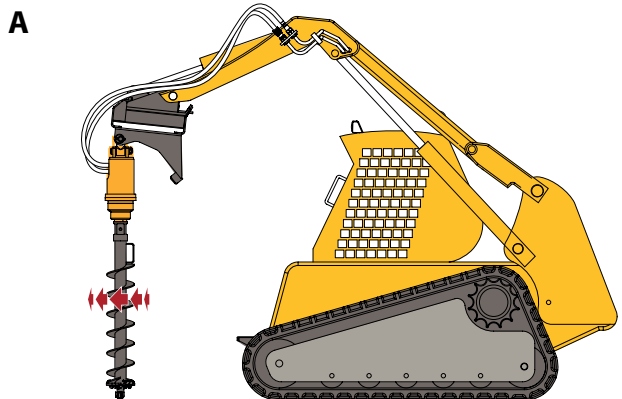
ВНИМАНИЕ!

Перед началом работы убедитесь, что:

- Установлены правильные гидравлические шланги и фитинги закручены с правильным крутящим моментом.
- Правильно была произведена приработка.
- На расстоянии 6 метров от рабочей зоны отсутствуют посторонние.

Для всех типов машин:

Установите бур в вертикальное положение (стр. 39).



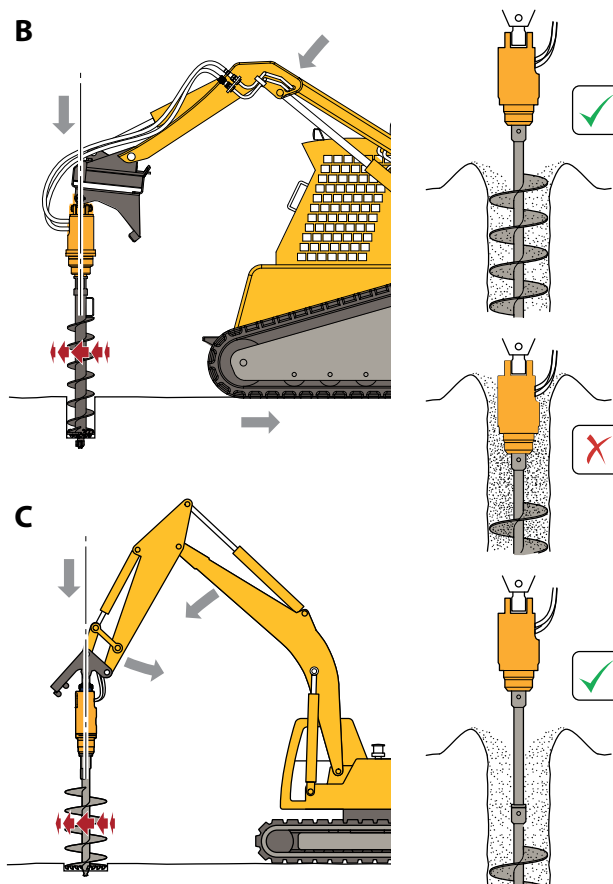
Убедитесь в том, что бур вращается по часовой стрелке. Убедитесь в том, что рабочее место в целях безопасности отмечено специальной маркировкой (стр. 37) Постепенно опускайте рукоять базовой машины, прикладывая усилие к гидробуру. Чем тяжелее грунт, тем больше необходимо усилие. Поддерживайте постоянную скорость бурения. Не погружайте гидробур долговременно с излишним прижимающим усилием. Это может привести к перегреву гидравлического масла и повреждению машины. Поддерживайте гидробур в вертикальном положении.

Для погрузчиков с бортовым поворотом:

Отрегулируйте угол стрелы, переходной рамы и позицию базовой машины (стр. 39).

Для экскаваторов:

Отрегулируйте угол рукояти и стрелы. Вертикальное положение бура повышает эффективность работы и предотвращает повреждения. Регулярно вынимайте бур для очистки от грунта. Это поможет поддерживать эффективность работы и устойчивое положение базовой машины (стр. 39).



ВНИМАНИЕ!

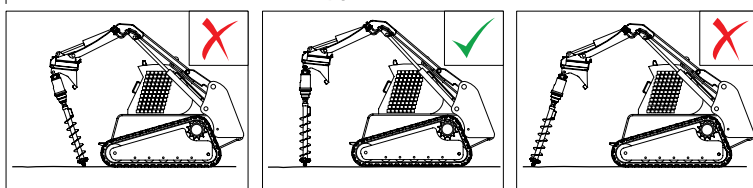


Никогда не бурите глубже, чем длина бура. Никогда не оставляйте гидробур в подвешенном положении. Всегда по окончании работ кладите гидробур на землю.

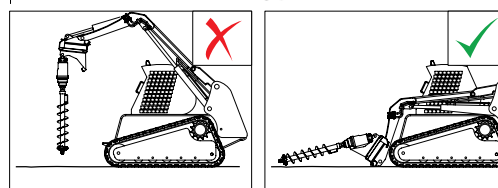
Не поднимайте бур из скважины вверх под углом, это ведет к изгибу шнекобура (шнека) и/или удлинителя и влечет за собой снижение производительности, долговечности работоспособности и снятию с гарантии этого оборудования.

Работа не прямолинейным шнекобуром (шнеком) и/или удлинителем ведет к чрезмерным нагрузкам на механизм гидровращателя и влечет за собой снижение производительности, долговечности работоспособности и снятию с гарантии гидровращателя.

БУРЕНИЕ



ПАРКОВКА



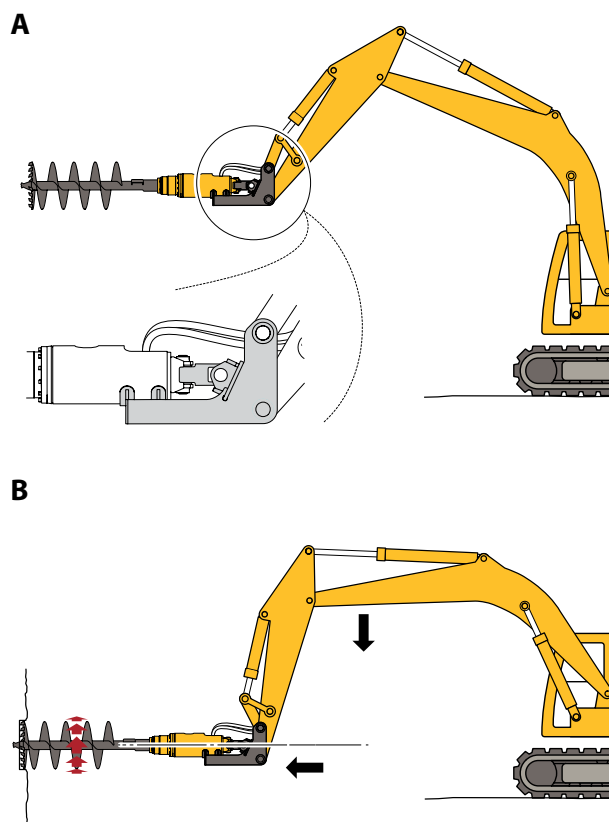
22. ГОРИЗОНТАЛЬНОЕ БУРЕНИЕ

ВНИМАНИЕ!

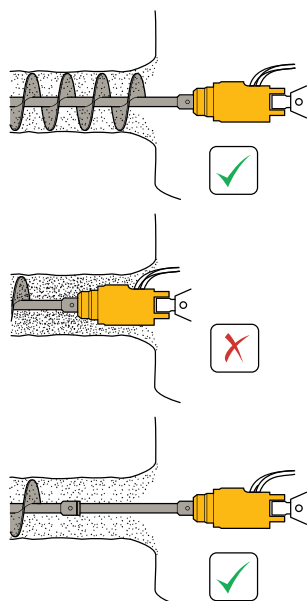
Перед началом работы убедитесь, что:

- Установлены правильные шланги и правильно затянуты.
- Устройство было правильно запущено.
- На расстоянии 6 метров от рабочей зоны отсутствуют посторонние.

Горизонтальное бурение возможно при навеске гидробура на экскаватор с помощью двухпальцевой адаптерной подвески с упором, расположенным в соответствии с задачей – в нижней части гидровращателя (рис. А).



Установите адаптер в положение – упор снизу. Расположите шнек для горизонтального бурения (рис. В). Убедитесь, что направление вращения шнека – по часовой стрелке. Бурить без предварительной подготовки рабочего места – запрещено.



Работая стрелой и рукоятью направьте шнек на место бурения. Приложите усилие в направлении бурения. Чем крепче грунт, тем сильнее усилие. Необходимо избегать бурения с постоянным чрезмерным приложением усилия базовой машиной, т. к. такая работа приводит к перегреву масла и увеличенному износу механизмов гидровращателя.

Держите шнек горизонтально:

Отрегулируйте угол наклона рукояти и стрелы (рис. В). Регулярно извлекайте шнек из скважины для очистки. Это обеспечит высокую скорость бурения и поддержит стабильный диаметр скважины.

ВНИМАНИЕ!



Никогда не бурите скважину на глубину, превышающую длину шнека. После работы никогда не храните гидровращатель в подвешенном состоянии. После работы гидровращатель, даже если он остается навешенным на базовую машину, всегда должен располагаться на земле.

23. РЕКОМЕДАЦИИ ПО БУРЕНИЮ



Не вращайте бур ускоренно вперед и/или вперед и назад без полной остановки, чтобы очистить его от грунта – это создает чрезмерные перепады давления, которые негативно влияют на производительность и долговечность гидромотора и влечет прекращение гарантийных обязательств.



Не извлекайте бур из скважины под углом, это ведет к изгибу шнекобура (шнека) и/или удлинителя и влечет за собой снижение производительности, долговечности работоспособности и снятию с гарантии.



Если, при попытке вынуть буровой инструмент, заполненный грунтом, возникает сильное сопротивление, переключите вращение бура на реверсное и, медленно, поднимайте его из скважины в вертикальном положении.

Не тяните перегруженный буровой инструмент, т. к. это может привести к повреждению гидровращателя и/или бурового инструмента.

Регулярно очищайте скважину и буровой инструмент по мере углубления – это увеличивает срок службы оборудования и снижает износ компонентов.

При бурении в скальной породе рекомендуется включить медленную подачу воды, чтобы повысить эффективность работы и увеличить срок службы режущих компонентов.

24. ВИНТОВЫЕ СВАИ (ОПОРЫ)

Рекомендации по работе

Информация на этой странице является не техническим требованием, а рекомендацией по выполнению работ по установке винтовых свай (анкеров, опор). Установка должна выполняться специально обученным и/или сертифицированным специалистом.

Порядок работы:

1. Согласуйте и подготовьте адаптер (переходник) на сваю, с помощью которого будет передаваться вращение от гидровращателя.
2. Установите адаптер (переходник) на выходной вал гидровращателя.
3. Присоедините и закрепите сваю (опору) на адаптере (переходнике на сваю).
4. Погружайте сваю на заданную глубину за одно непрерывное движение.
5. Погружайте сваю с нажимом, достаточным для продвижения сваи в грунт, но не слишком сильным, чтобы была возможность поддерживать вертикальность до полного погружения сваи на заданную глубину.
6. Всегда соблюдайте вертикальное положение сваи, чтобы не согнуть ее при погружении

ПРИМЕЧАНИЕ!



При погружении винтовых свай может появиться потеря производительности и снижение усилия затяжки из-за воздействия тепла/холода, возраста базовой машины и т. д., поэтому настоятельно рекомендуется сохранять записи усилия, давления и гидравлических характеристик!

ОТВЕТСТВЕННОСТЬ

За правильность расчета, планирование и установку винтовых свай (опор) с соответствующим усилием затяжки несет установщик. Компания «Традиция-К» не несет ответственность и не возмещает убытки, возникшие из-за неправильной установки, чрезмерного или недостаточного усилия затяжки свай.

25. ТРАНСПОРТИРОВКА

Гидробур, подвешенный на базовой машине может свободно раскачиваться, что может быть чрезвычайно опасно при перемещении.

Перевозка по дорогам общего пользования:

- Всегда снимайте гидровращатель и шнек перед транспортировкой или перемещении базовой машины по дорогам общего пользования.
- Всегда соблюдайте технику безопасности, будьте внимательны и осторожны, когда снимаете гидровращатель и шнек для хранения, при этом особое внимание обращайте на гидравлические шланги и их соединения.

Перевозка по рабочей зоне:

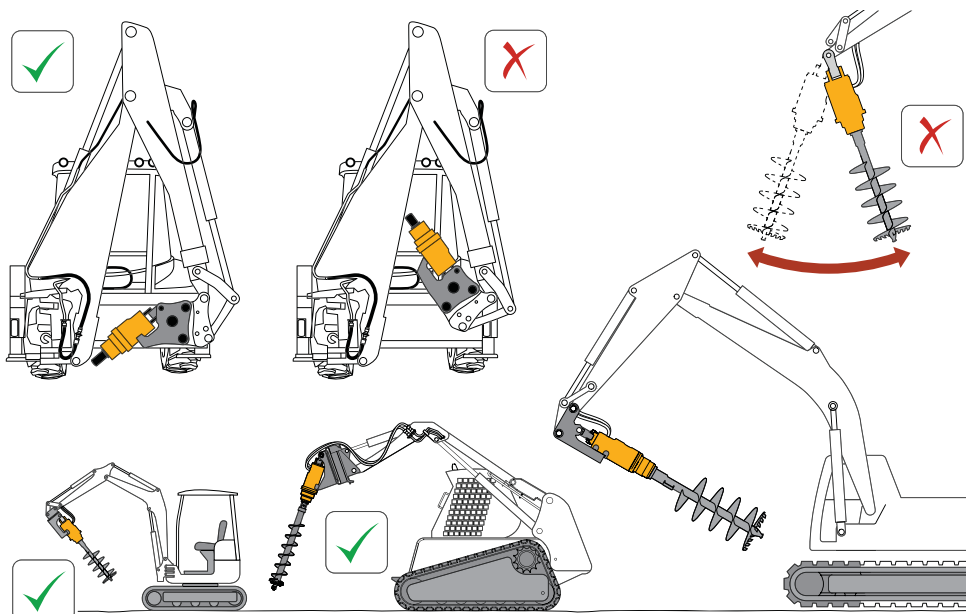
- Всегда перемещайте базовую машину медленно, при движении по рабочей зоне. Старайтесь избегать раскачивания шнека.
- По возможности используйте подвеску с опорой, которая поддерживает гидровращатель во время маневров на местности.

ПОДДЕРЖКА ПРИ ИСПОЛЬЗОВАНИИ КРЕПЛЕНИЯ С ОПОРОЙ



ВНИМАНИЕ!

Конструкция некоторых адаптеров с упором позволяет перевозить гидровращатели в вертикальном положении. При таком способе транспортировки необходима жесткая фиксация к упору подвески хомутом или монтажной стропой



26. ТЕХНИЧЕСКОЕ ОБСЛУЖИВАНИЕ И СМАЗКА

ТЕХНИКА БЕЗОПАСНОСТИ



Будьте внимательны и осторожны. Соблюдайте технику безопасности.



При утилизации отработанного масла соблюдайте меры по защите окружающей среды. Не сливайте масло в водостоки!



Предотвращайте возникновение пожаров и взрывов.
Не курите и не размещайте смазочные материалы вблизи возможных источников возгорания (огня, электрических искр, источников тепла).



Все смазочные вещества токсичны и потенциально канцерогенны (увеличивают вероятность заболевания раком).



Избегайте контактов с кожей и глазами. Надевайте надлежащую защитную одежду и перчатки. При контакте с кожей всегда используйте защитный крем. В случае попадания масла на кожу, промойте водой с мылом.



Всегда защищайте глаза. В случае попадания масла в глаза, промойте глаза водой и обратитесь к врачу.



Не принимайте внутрь. В случае попадания масла внутрь немедленно обратитесь к врачу.

ПЕРИОДИЧНОСТЬ ТЕХОБСЛУЖИВАНИЯ

Внутри стального корпуса гидровращателей ООО Компания «Традиция-К» находятся планетарные редукторы, которые заполнены трансмиссионным маслом для смазки внутренних деталей и подшипников редуктора.

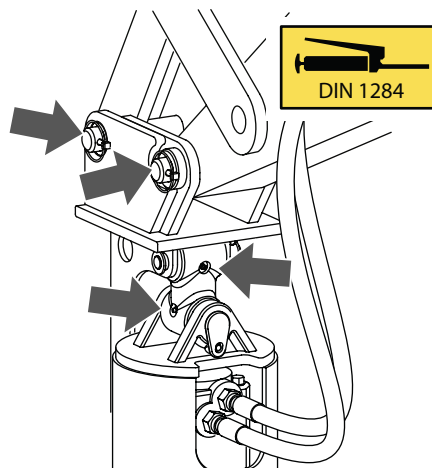
Гидровращатели от ООО Компания «Традиция-К» легки в обслуживании, но для безупречной их работы рекомендуется проводить регулярные осмотры на предмет утечки масла и осмотры, предусмотренные графиком мероприятий по техобслуживанию.

Еженедельный осмотр/Смазка

Еженедельно смазывайте крепежные пальцы подвески и гидровращателя.

Замена масла

Ваш гидровращатель заполнен трансмиссионным маслом, которое требует регулярной замены. Регулярная замена масла увеличит срок службы вашего гидровращателя.





ВАЖНО!

Для поддержания гарантии дилер должен сделать подтверждающую запись о проведении замены масла.



ПРИМЕЧАНИЕ!

Первая замена масла производится официальным дилером компании, либо непосредственно конечным пользователем, при этом слитое масло должно быть отправлено дилеру с отрывным талоном.

ЗАПИСЬ О ПРОВЕДЕНИИ ПЕРВОГО ТЕХОБСЛУЖИВАНИЯ

Модель гидровращателя

Серийный №

Дилер

Дата обслуживания



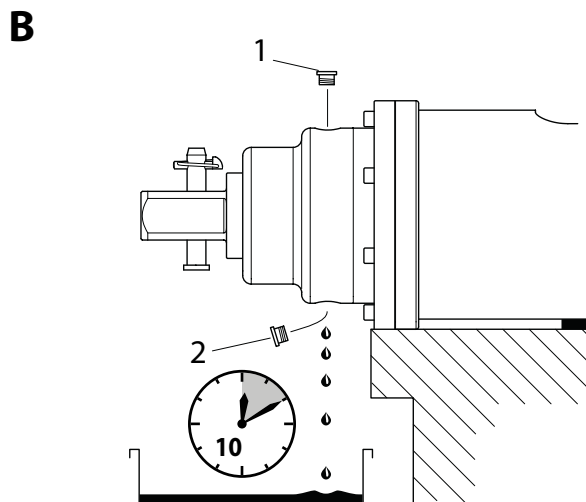
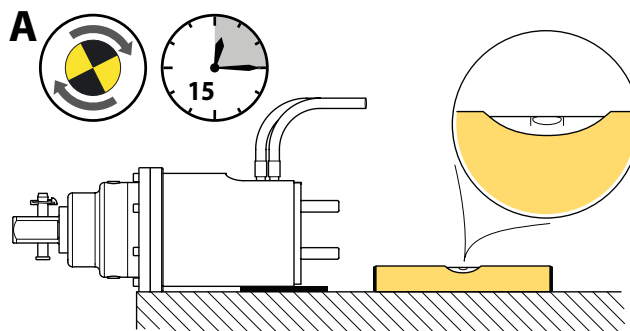
Печать дилера

ПРОЦЕДУРА ЗАМЕНА МАСЛА

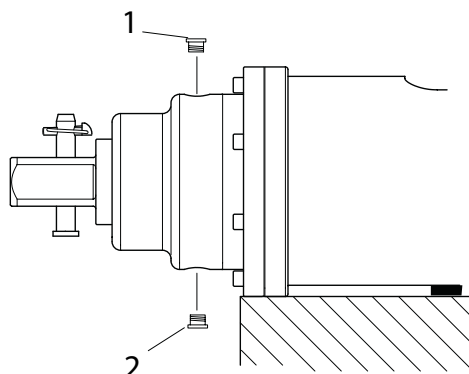
Перед началом любых работ по техобслуживанию гидровращателя внимательно ознакомьтесь с инструкцией по эксплуатации и убедитесь, что у вас есть в наличии правильные инструменты, материалы и защитные средства для рук.

Замечание: нижеописанная процедура должна выполняться квалифицированными рабочими.

1. Прогрейте масло в течении 15 минут при работающем моторе (рис. А). Убедитесь, что гидровращатель надежно размещен в горизонтальном положении с заливной и дренажной пробками (1 и 2) сверху и снизу корпуса.
2. Удалите дренажную и заливную пробки, используя подходящие инструменты и позвольте маслу стечь в течении 10 минут (рис. В). Для лучшего результата – оставьте масло сливаться на ночь.
3. Установите дренажную пробку на место (2) и залейте масло (рис. С). *Таблицу соответствия марки масла и его количества см. на стр. 49.*
4. Установите на место заливную пробку 1 (рис. С)
5. Проверьте визуально признаки утечки масла. В случае необходимости – дозаправьте масло.



С



Рекомендуемые марки и количество редукторного масла

Модель гидровращателя	Количество масла (мл)	Изготовитель		Тип масла
		Mobil	Газпромнефть / Bechem Berusynth	
CD 3	850	600 Series	CLP 320	Минеральное
CD 6	850	600 Series	CLP 320	Минеральное
CD 7	850	600 Series	CLP 320	Минеральное
RD 2	400	600 Series	CLP 320	Минеральное
RD 3	850	600 Series	CLP 320	Минеральное
RD 5	850	600 Series	CLP 320	Минеральное
RD 6	1250	600 Series	CLP 320	Минеральное
RD 7	1250	600 Series	CLP 320	Минеральное
RD 8	1250	600 Series	CLP 320	Минеральное
RD 12	2150	600 Series	CLP 320	Минеральное
RD 15	2150	600 Series	CLP 320	Минеральное
RD 20	6750	600 Series	CLP 320	Минеральное
RD 25	6750	600 Series	CLP 320	Минеральное
RD 35	8000	SHC632	GP 320	Синтетическое
RD 50	8800	SHC632	GP 320	Синтетическое
RD 80	8800	SHC632	GP 320	Синтетическое
RD 150	58000	SHC632	GP 320	Синтетическое
RD 250	58000	SHC632	GP 320	Синтетическое

Все гидровращатели поставляются заполненными маслом с вязкостью 320, если нет специальных требований.

Когда гидровращатель работает или хранится при температуре ниже -15°C должно применяться масло с вязкостью 150.

Когда гидровращатель работает или хранится при температуре выше $+35^{\circ}\text{C}$ должно применяться масло с вязкостью 460.

ЗАМЕНА МАСЛА

Периодичность замены масла		
Модель гидровращателя	Первая замена с начала использования	Периодичность замены при дальнейшем использовании
CD 3	3 месяца или 200 моточасов*	12 месяцев или 800 моточасов*
CD 6	3 месяца или 200 моточасов*	12 месяцев или 800 моточасов*
CD 7	3 месяца или 200 моточасов*	12 месяцев или 800 моточасов*
RD 2	3 месяца или 200 моточасов*	12 месяцев или 800 моточасов*
RD 3	3 месяца или 200 моточасов*	12 месяцев или 800 моточасов*
RD 5	3 месяца или 200 моточасов*	12 месяцев или 800 моточасов*
RD 6	3 месяца или 200 моточасов*	12 месяцев или 800 моточасов*
RD 7	2 месяца или 120 моточасов*	12 месяцев или 720 моточасов*
RD 8	2 месяца или 120 моточасов*	12 месяцев или 720 моточасов*
RD 12	2 месяца или 120 моточасов*	12 месяцев или 720 моточасов*
RD 15	2 месяца или 120 моточасов*	12 месяцев или 720 моточасов*
RD 20	1 месяц или 50 моточасов*	4 месяца или 200 моточасов*
RD 25	1 месяц или 50 моточасов*	4 месяца или 200 моточасов*
RD 35	1 месяц или 50 моточасов*	4 месяца или 200 моточасов*
RD 50	1 месяц или 50 моточасов*	4 месяца или 200 моточасов*
RD 80	1 месяц или 50 моточасов*	4 месяца или 200 моточасов*
RD 150–250	1 месяц или 50 моточасов*	4 месяца или 200 моточасов*

* В зависимости, что произойдет первым.

Требования к гидравлической жидкости в базовой машине

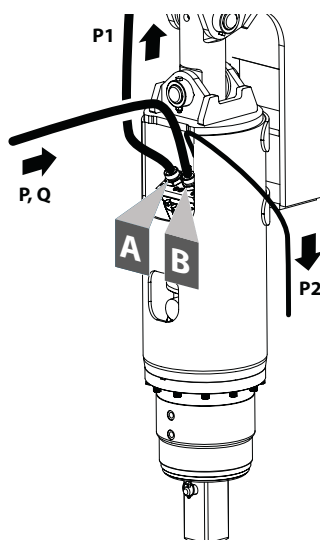
Показатель	Данные	Комментарии
Вязкость гидравлического масла	20 – 43 сСт	При рабочей температуре
Диапазон температур	-15 / + 82 °С	Смотреть вязкость масла в редукторе
Прогрев масла в редукторе на холостом ходу	выше -15 °С	С предварительным прогревом гидросистемы экскаватора и масла в редукторе до 20 минут
	ниже -15 °С	С предварительным прогревом гидросистемы экскаватора и масла в редукторе не менее 20 минут
Содержание воды	500 ppm	Нормально
	1000 ppm	Максимум
Необходимая чистота	ISO : 4406:20/18/13	В этой таблице указан минимальный класс чистоты

Для обеспечения корректной работы, а также предотвращения преждевременного износа и поломки гидравлических двигателей/вращателей необходимо, перед навеской гидровращателя, в обязательном порядке провести проверку и регулировку приводной гидравлической линии.

Модель вращателя	Настройка предохранительного клапана базовой машины, мах. (P бар); рабочий диапазон расхода напорной линии (Q л/мин)	Максимальное обратное давление слива (P1 бар)**	Максимальное обратное давление слива дренажной линии (P2 бар)*
CD 3	P = 260; Q = 5 – 35	P1 = 33	нет
CD 6	P = 260; Q = 15 – 50	P1 = 33	нет
CD 7	P = 260; Q = 15 – 50	P1 = 59	нет
RD 2	P = 240; Q = 25 – 57	P1 = 28	нет
RD 3	P = 240; Q = 25 – 57	P1 = 33	нет
RD 5	P = 240; Q = 50 – 95	P1 = 59	нет
RD 6	P = 260; Q = 40 – 115	P1 = 45	нет
RD 7	P = 260; Q = 60 – 135	P1 = 39	нет
RD 8	P = 240; Q = 70 – 150	P1 = 38	нет
RD 12	P = 240; Q = 70 – 150	P1 = 18	нет
RD 15	P = 240; Q = 80 – 170	P1 = 7	P2 = 2
RD 20	P = 260; Q = 80 – 170	P1 = 7	P2 = 2
RD 25	P = 240; Q = 80 – 170	P1 = 15	P2 = 2
RD 35	P = 310; Q = 80 – 225	P1 = 20	P2 = 2
RD 50	P = 310; Q = 80 – 225	P1 = 20	P2 = 2
RD 80	P = 320; Q = 100 – 280	P1 = 7,5	P2 = 2
RD 150	P = 360; Q = 100 – 320	P1 = 4,5	P2 = 2
RD 250	P = 310; Q = 80 – 225	P1 = 20	P2 = 2

* Некоторые вращатели не оборудуются дренажной линией в стандартном исполнении. Установка дренажной линии для этих вращателей необходима при превышении показателя P1.

** При обнаружении неустранимого (конструктивного) подпора в линии слива, обратитесь в ООО Компанию «Традиция-К» для получения консультации.



ВАЖНО!

Работа при максимальных значениях расхода и давления запрещена!

27. ИЗНОС РЕЖУЩИХ ДЕТАЛЕЙ ШНЕКА

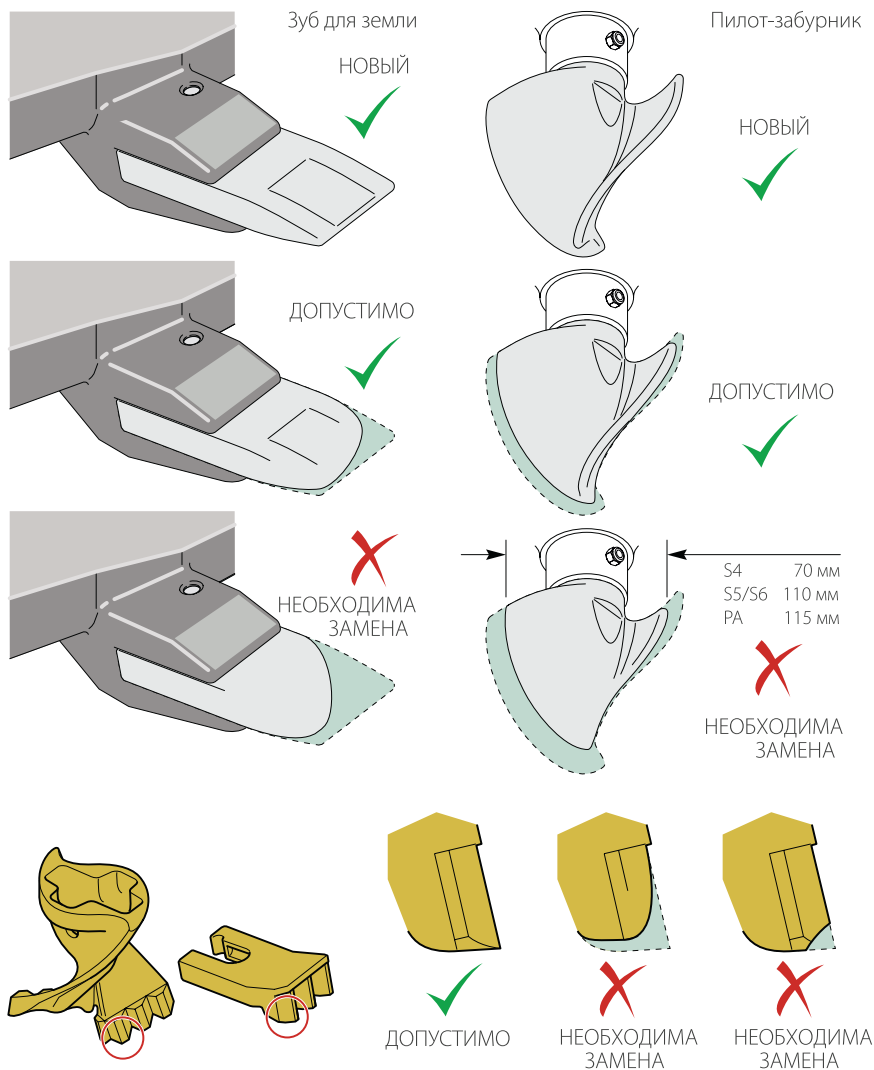
Регулярно проверяйте зубья и наконечники на износ.

Рисунки ниже демонстрируют допустимый уровень износа зубьев и наконечников шнека.



ПРИМЕЧАНИЕ!

Чрезмерный износ режущих деталей может вызвать повреждение шнека.



При замене наконечника, открутите болт со старого наконечника и закрутите его обратно, после замены наконечника на новый.

28. ЗАМЕНА ЗУБЬЕВ НА ШНЕКЕ

Регулярно проверяйте зубья и наконечники на износ.

Рисунки ниже демонстрируют допустимый уровень износа зубьев и наконечников шнека.



ПРИМЕЧАНИЕ!

При замене зубьев, закрепите шнек в надежном горизонтальном положении, с легким доступом к зубьям. Всегда надевайте соответствующую защитную одежду.

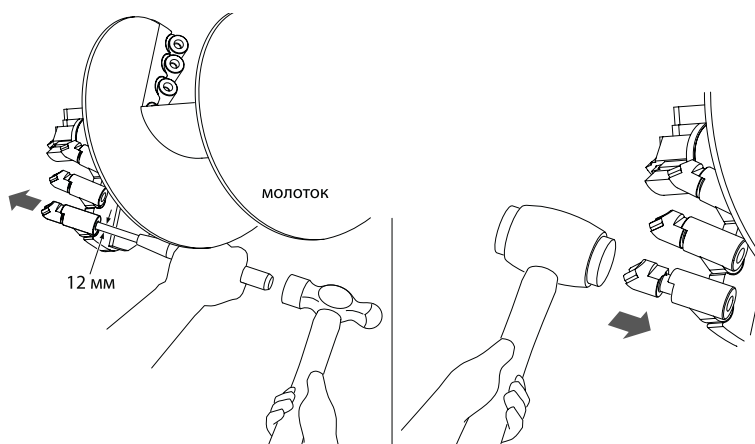
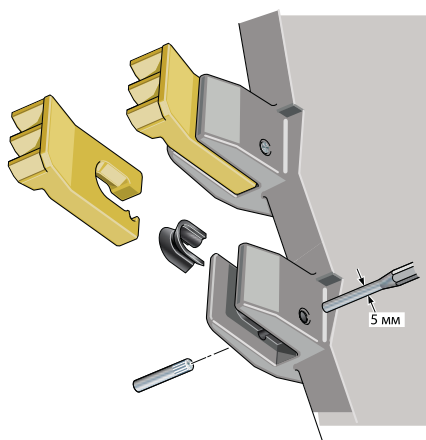
Зубья системы крепления «Shock Lock»

Используйте пробойник диаметром 5 мм, чтобы выбить фиксатор через низ держателя зуба, после чего зуб и резиновая прокладка могут быть сняты. Перед установкой нового зуба, вставьте прокладку в паз зуба и вдавите его в держатель зуба. Убедитесь, что выемка под штифт находится на правильной стороне. Возможно вам нужно будет воспользоваться мягким молотком.

Вставьте новый фиксатор в верхнюю часть держателя зуба гладкой стороной вперед. Вбейте его и проверьте, что он находится в выемке зуба под штифт. Для того чтобы конец штифта с насечкой полностью вошел в отверстие, используйте пробойник.

Зубья для скальной породы

Выбейте зуб из держателя с задней стороны с помощью пробойника диаметром 12 мм. При установке нового зуба, убедитесь в том, что лыска на зубе направлена вверх. Затем вбейте зуб в держатель используя мягкий молоток.



29. НЕИСПРАВНОСТИ И ИХ УСТРАНЕНИЕ

По всем вопросам обращайтесь за консультацией к дилеру ООО Компания «Традиция-К» или дилеру базовой машины. В целях безопасности используйте только оригинальные запасные части предлагаемые компанией ООО Компания «Традиция-К» или производителем базовой машины.

СЦЕПНОЕ УСТРОЙСТВО – УСТАНОВКА

Неисправность	Возможная причина	Устранение неисправности
<ul style="list-style-type: none"> Монтажная плита не подходит к базовой машине 	<ul style="list-style-type: none"> Использование не правильно подобранной или не оригинальной плиты. Повреждение или износ монтажной плиты 	<ul style="list-style-type: none"> Воспользуйтесь правилами по установке монтажной плиты, описанными в инструкциях по эксплуатации гидровращателя и базовой машины. Отремонтируйте монтажную плиту или замените на новую от завода-изготовителя

СЦЕПНОЕ УСТРОЙСТВО – ЭКСПЛУАТАЦИЯ

Неисправность	Возможная причина	Устранение неисправности
<ul style="list-style-type: none"> Чрезмерное смещение крепежных пальцев 	<ul style="list-style-type: none"> Неправильно подобранные или изношенные крепежные пальцы. Изношено место расположения крепежных пальцев на базовой машине или на монтажной плите. Поврежденные детали 	<ul style="list-style-type: none"> Замените на правильные пальцы или пальцы от завода-изготовителя. Обратитесь за консультацией к дилеру базовой машины. Обратитесь за консультацией к дилеру ООО Компания «Традиция-К» или к дилеру базовой машины. Используйте только детали от завода-изготовителя.

ГИДРОВРАЩАТЕЛЬ – УСТАНОВКА

Неисправность	Возможная причина	Устранение неисправности
<ul style="list-style-type: none"> Гидровращатель не подходит к монтажной плите 	<ul style="list-style-type: none"> Несоответствующие или не оригинальные монтажная плита/ гидровращатель. Поврежденные детали 	<ul style="list-style-type: none"> Приобретите и установите правильное и совместимое оригинальное оборудование. Обратитесь за консультацией к дилеру ООО Компания «Традиция-К». Используйте только оригинальные запасные части.
<ul style="list-style-type: none"> Чрезмерное смещение крепежных пальцев 	<ul style="list-style-type: none"> Несоответствующие или изношенные крепежные пальцы 	<ul style="list-style-type: none"> Замените на правильные новые оригинальные детали

ГИДРОВРАЩАТЕЛЬ – ЭКСПЛУАТАЦИЯ

Неисправность	Возможная причина	Устранение неисправности
<ul style="list-style-type: none"> Не вращается выходной вал вращателя 	<ul style="list-style-type: none"> Отсутствует поток масла 	<ul style="list-style-type: none"> Убедитесь в том, что быстроразъемные соединения правильно подсоединены к базовой машине. Убедитесь в том, что гидравлическая система базовой машины работает правильно и что в ней достаточный уровень масла правильного сорта (см. инструкции к базовой машине)

ГИДРОВОРАЩАТЕЛЬ – ЭКСПЛУАТАЦИЯ (продолжение)

Неисправность	Возможная причина	Устранение неисправности
<ul style="list-style-type: none"> • Не вращается выходной вал вращателя 	<ul style="list-style-type: none"> • Неисправный или установленный на слишком низкую величину предохранительный клапан базовой машины. • Заклинило гидровращатель. • Шнековый бур застрял в земле 	<ul style="list-style-type: none"> • Отрегулируйте или замените предохранительный клапан в соответствии со спецификацией базовой машины. • Обратитесь за консультацией к дилеру ООО Компания «Традиция-К». • Извлеките шнековый бур из земли, прежде чем запустить машину
<ul style="list-style-type: none"> • Низкая скорость бурения/низкая скорость вращения выходного вала гидровращателя 	<ul style="list-style-type: none"> • Недостаточный поток масла от базовой машины. • Модель гидроращателя несовместима с базовой машиной. • Установлен неправильный бур, установлены неправильные зубья или пилот/забурник или изношенные зубья/пилот/забурник. • Износ гидромотора вращателя из-за подачи в него неправильного или грязного масла 	<ul style="list-style-type: none"> • Убедитесь в том, что гидравлическая система базовой машины работает правильно и что в ней достаточный уровень масла правильного сорта. • Проверьте спецификацию. Обратитесь за консультацией к дилеру ООО Компания «Традиция-К». • Убедитесь в том, что размер бура совместим с вращателем (не слишком большого диаметра) и в том, что зубья/пилот/забурник бура пригодны для данного грунта и не изношены. • Обратитесь за консультацией к дилеру ООО Компания «Традиция-К». Используйте только оригинальные детали завода изготовителя. Прежде чем установить новый мотор, поменяйте гидравлическое масло и фильтр на базовой машине.
<ul style="list-style-type: none"> • Бур замедляется или застревает во время работы 	<ul style="list-style-type: none"> • Неисправный или установленный на слишком низкую величину предохранительный клапан базовой машины. • Ограниченный поток масла. • Засорился гидравлический фильтр. • Чрезмерное прижимающее усилие базовой машины на бур. • Недостаточное давление в гидравлической системе базовой машины. • Несовместимость гидровращателя/размера бура/ базовой машины 	<ul style="list-style-type: none"> • Переустановите/ замените предохранительный клапан по спецификации базовой машины. • Проверьте наличие поврежденных или несовместимых гидравлических шлангов и соединений. • Замените фильтр и масло в базовой машине. • Уменьшите прижимающее усилие на бур • Убедитесь в том, что давление масла в базовой машине соответствует требованиям гидросистемы гидровращателя. • Проверьте спецификацию. Обратитесь за консультацией к дилеру ООО Компания «Традиция-К».
<ul style="list-style-type: none"> • Повреждение кожуха гидровращателя 	<ul style="list-style-type: none"> • Приложение боковой нагрузки к корпусу гидровращателя 	<ul style="list-style-type: none"> • Замена
<ul style="list-style-type: none"> • Течь масла по валу редуктора 	<ul style="list-style-type: none"> • Повреждение сальника (уплотнения) выходного вала мотора. Попадание гидравлического масла в редуктор 	<ul style="list-style-type: none"> • Обратитесь в сервисный центр компании «Традиция-К»

30. ГАРАНТИЙНЫЕ ОБЯЗАТЕЛЬСТВА

Все новое оборудование от Компании «Традиция-К» гарантировано от наличия дефектов материалов или производственных дефектов, которые при нормальном использовании и техобслуживании оборудования могли бы вызвать его повреждение или отказ в работе. ООО Компания «Традиция-К» предоставляет гарантию на оборудование в течение 36 (тридцати шести) месяцев с даты отгрузки со склада поставщика. Гарантия на редуктор продлевается до 60 (шестидесяти) месяцев, при условии своевременного обслуживания в сервисных центрах Компании «Традиция-К» и сертифицированных дилеров с соответствующей пометкой в паспорте. Гарантия покрывает дефекты производства и дефекты деталей, поставленных Компанией «Традиция-К». Ответственность за замену и ремонт дефектных деталей определяется компанией «Традиция-К».

Гарантийные обязательства не распространяются на:

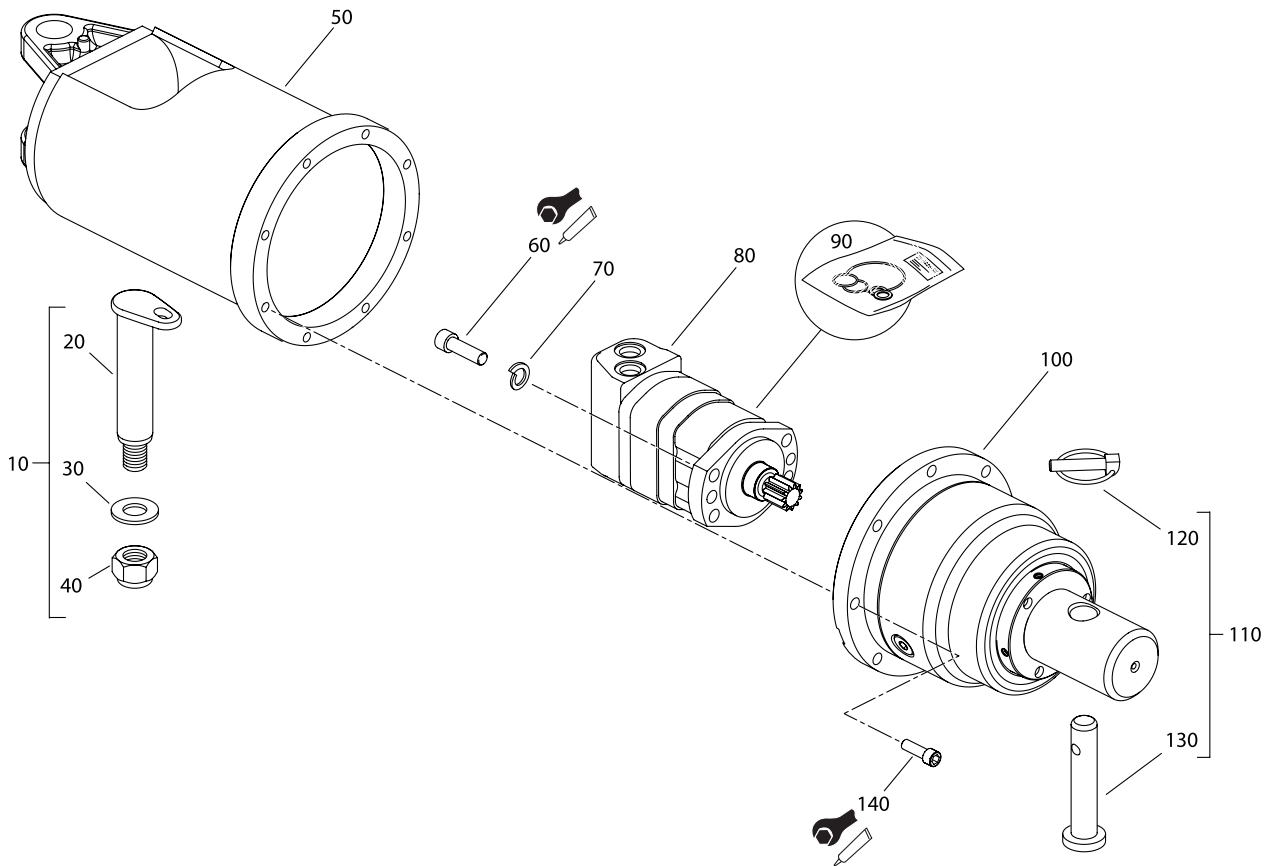
1. Допустимый износ оборудования.
2. Отказы в работе оборудования, вызванные неправильной сборкой, неправильной предпродажной подготовкой или неправильным монтажом.
3. Отказы в работе оборудования, вызванные нагрузкой, превышающей допустимые заводом-изготовителем нормы.
4. Использования гидровращателя не по назначению или на базовых машинах, несоответствующих по техническим характеристикам.
5. Использования гидровращателя на неисправных базовых машинах.
6. Недостаточное техническое обслуживание, неправильное обслуживание или использование.
7. Применение нерекомендуемых масел и смазочных материалов.
8. Несоблюдение требований к чистоте и вязкости гидравлического масла.
9. Самостоятельное, несогласованное с изготовителем, изменение в конструкции гидровращателя.
10. Повреждения, связанные с применением запасных частей, изготовленных другими производителями.
11. Повреждения базовой машины (экскаватора) от некомпетентного использования гидровращателя.
12. Повреждения базовой машины (экскаватора) из-за неправильной настройки гидравлического контура.
13. На детали подвергающиеся естественному износу, такие как уплотнения, манжеты и другие резино-технические изделия, гидравлические шланги и детали, непосредственно режущие грунт, такие как лопасти бура, зубья и пилоты/забурники.
14. Стоимость доставки запасных частей.
15. Косвенные убытки любого рода.

Оборудование компании «Традиция-К» должно эксплуатироваться в соответствии с рекомендациями и в рамках параметров, указанных в Инструкции по эксплуатации. Все гарантийные рекламации должны направляться в письменном виде в течение четырнадцати (14) дней со дня поломки. Рекламации, полученные компанией «Традиция-К» позднее, чем 14 дней после поломки могут быть признаны недействительными. ООО Компания «Традиция-К» не несет ответственности и не возмещает никаких издержек, связанных с работой несанкционированных специалистов. К возмещению принимаются только те расходы, в т. ч. по запасным частям, которые были санкционированы в письменном виде Компанией «Традиция-К». Любая продукция, возвращенная потребителем в компанию «Традиция-К» по гарантийной рекламации или для ремонта, должна иметь оплаченную доставку, за исключением случаев, санкционированных письменным подтверждением компании «Традиция-К».

** Примечание: предприятие-изготовитель имеет право вносить в конструкцию гидровращателя не принципиальные изменения, не отраженные в руководстве по эксплуатации.*

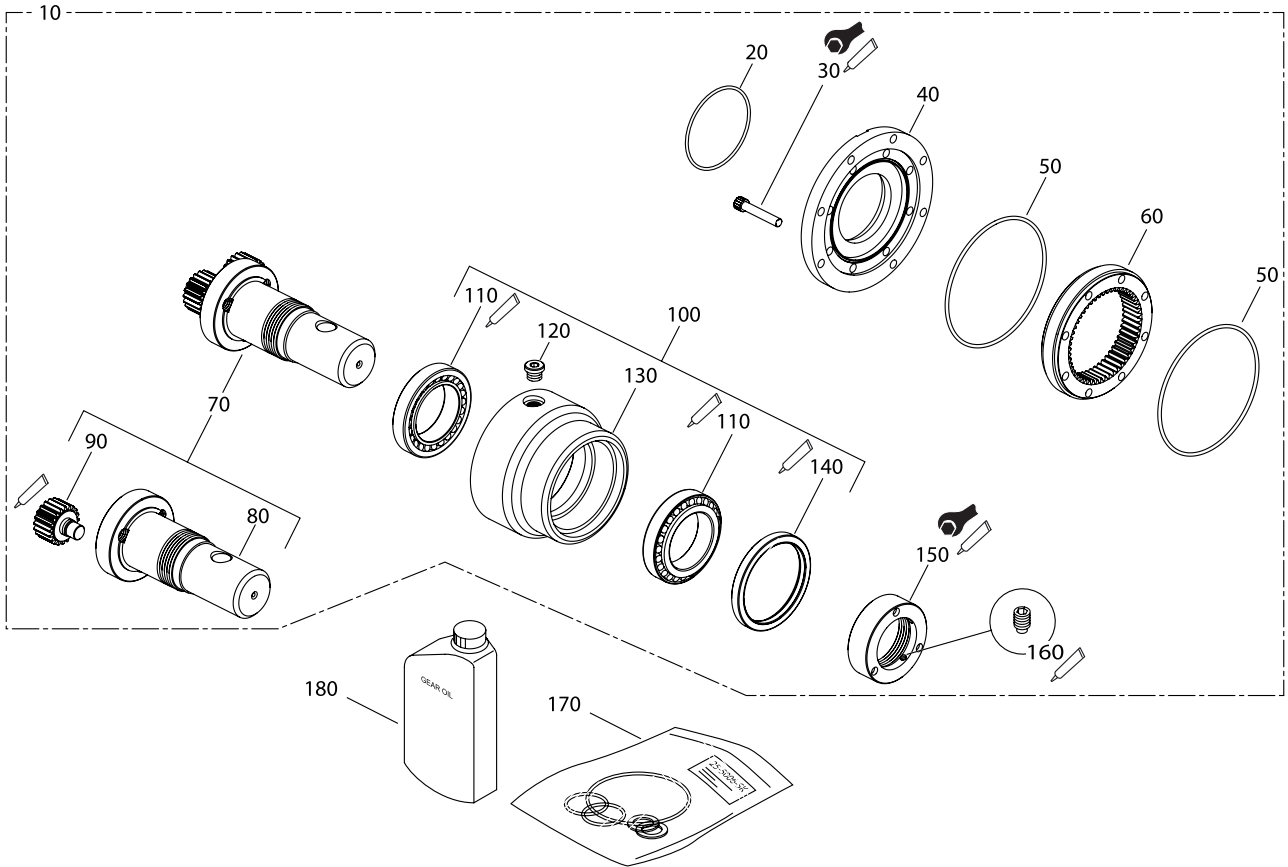
КАТАЛОГ ЗАПАСНЫХ ЧАСТЕЙ

МОДЕЛЬ DELTA RD 2



№	Кат. номер	Наименование	Кол-во, шт.	Момент затяжки	Фиксация
10	23-2904-КИТ	Палец подвески гидровращателя (RD 2...10) D 30 (комплект)	1		
20		Палец подвески гидровращателя (RD 2...10) D 30	1		
30		Шайба M20	1		
40		Гайка M20 с нейлоновой вставкой	1		
50	23-2907	Кожух гидровращателя	1		
60	99-9135-035	Винт M12x35 (12,9)	4	121 – 135 Nm	Локтайт 243
70	99-9165	Шайба гровер M12	4		
80	25-2304-G	Мотор 100сс 11Т ATMS	1		
90	25-2312	Набор уплотнений мотора серии ATMS 11Т / 14Т	1		
100	21-2971-R	Редуктор в сборе (5.77:1) выходной вал D65	1		
110	30-0004-КИТ	Штифт крепления шнека S4 (со стопорным шплинтом)	1		
120					
130					
140	99-9134-035-Y	Винт M10x35 (12,9) (YELL.PAS)	8	69 – 77 Nm	Локтайт 243

МОДЕЛЬ DELTA RD 2



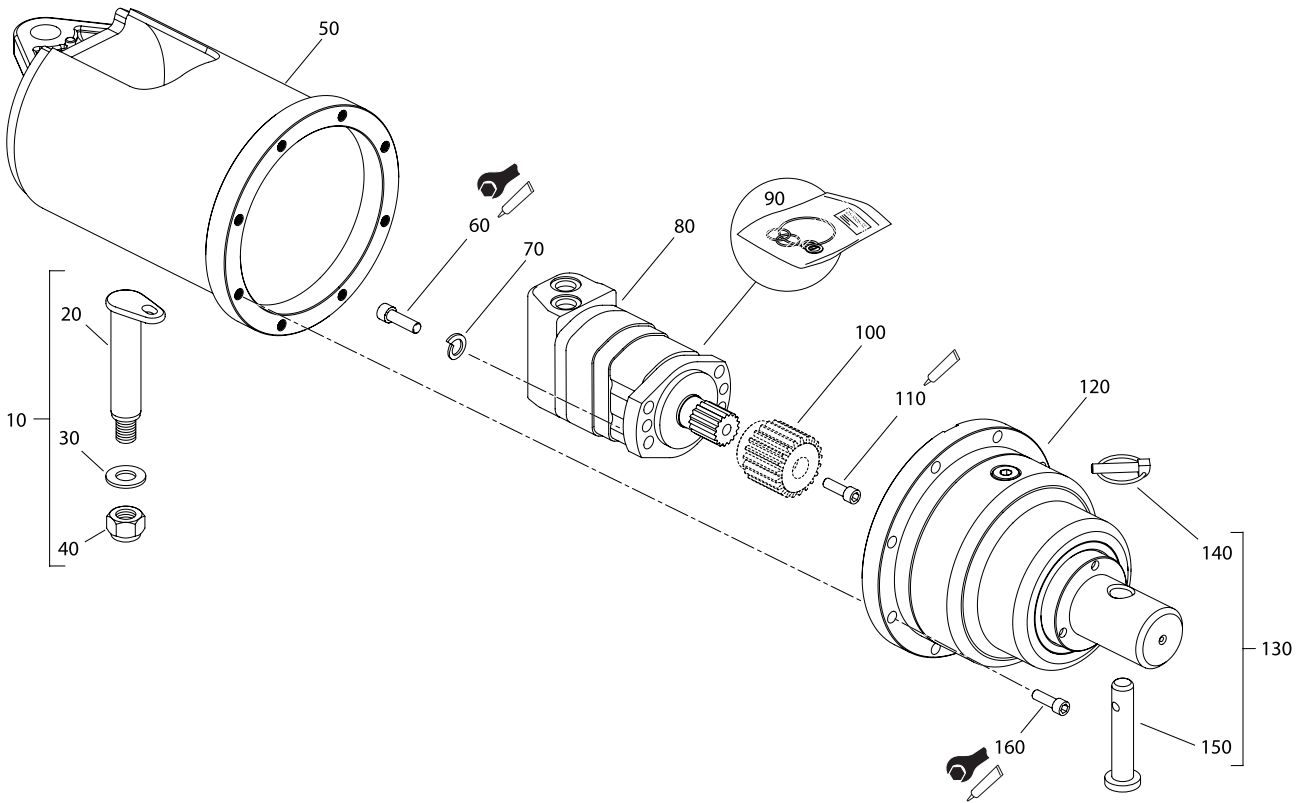
№	Кат. номер	Наименование	Кол-во, шт.	Момент затяжки	Фиксация
10	21-2971-R	Редуктор в сборе (5.77:1) выходной вал D65	1		
20	99-1540-V	Кольцо O-Ring 86 x 2,5 – уплотнение VITON *	1		
30	99-9134-060	Винт M10 x 60 (12.9)	8	69 – 77 Nm	Локтайт 243
40	21-2036	Фланец редуктора	1		
50	99-1531-V	Кольцо O-Ring 125 x 2,5 VITON *	2		
60	21-2004	Венец редуктора 52 Т, 2,25 MOD	1		
70	21-2909-R	Вал выходной D65 в комплекте с сателлитами (5.77:1)	1		
80	21-2028-Т	Выходной вал D65	1		
90	21-2915	Сателлит 20Т 2,25 MOD	3		Локтайт 277
100	21-2906	Корпус редуктора в сборе	1		
110	99-1103	Подшипник конический ID70mm (32014)	2		Локтайт 7471, 641
120	21-2050	Пробка резьбовая (магнитная) 3/8" BSP	2		
130	21-2026	Корпус редуктора (серия 2) (5.77:1)	1		
140	99-1504	Манжета армированная 100 x120 x12 *	1		Локтайт 7471, 515
150	21-3006	Упорная гайка редуктора M70	1	350 Nm	Локтайт 209125
160	99-9213-012	Стопорный винт упорной гайки M8x12 (14,9)	2		Локтайт 243
170	SK-21-290	Набор уплотнений редуктора (21-2921)	1		
180	99-8101	Масло в редуктор – EP320 минеральное (Емкость 1 литр) (400мл)	1		

Когда гидровращатель работает или хранится при температуре ниже -15°C должно применяться масло с вязкостью 150.

Когда гидровращатель работает или хранится при температуре выше +35°C должно применяться масло с вязкостью 460.

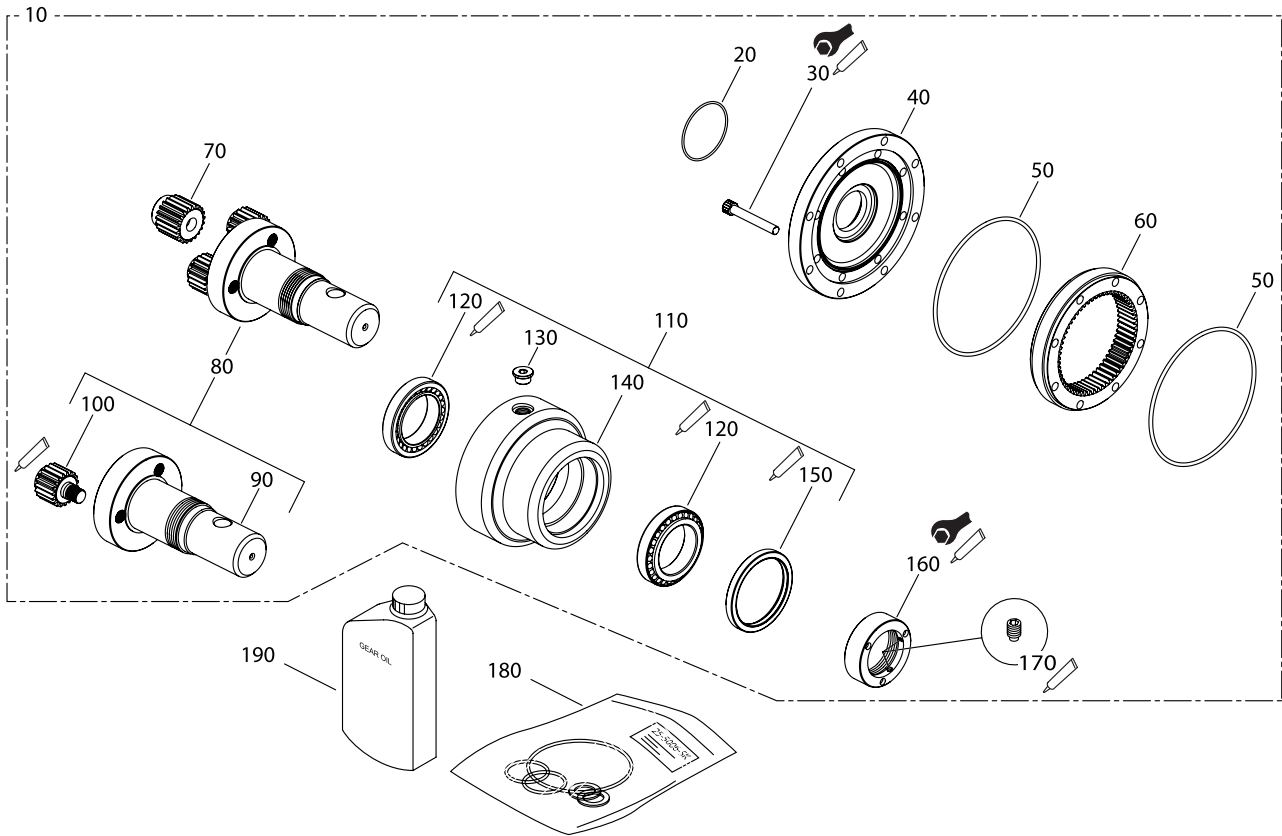
* входит в набор уплотнений редуктора SK-21-290 (21-2922).

МОДЕЛЬ DELTA RD 3



№	Кат. номер	Наименование	Кол-во, шт.	Момент затяжки	Фиксация
10	23-2904-KIT	Палец подвески гидровращателя (RD 2...10) D 30 (комплект)	1		
20		Палец подвески гидровращателя (RD 2...10) D 30	1		
30		Шайба M20	1		
40		Гайка M20 с нейлоновой вставкой	1		
50	23-3908	Кожух гидровращателя	1		
60	99-9135-040	Винт M12x40 (12,9)	4	121 – 135 Nm	Локтайт 243
70	99-9165	Шайба гровер M12	4		
80	25-2307	Мотор 195сс 14Т ATMS	1		
90	25-2312	Набор уплотнений мотора	1		
100	21-3049	Шестерня солнечная 21Т	1		
110	99-9633-100	Винт 3/8" – крепление шестерни солнечной	1		
120	21-3991-R	Редуктор в сборе (3.86:1) выходной вал D65	1		
130	30-0004-KIT	Штифт крепления шнека S4 (со стопорным шплинтом)	1		
140					
150					
160	99-9135-040-Y	Винт M12x40 (12,9) (YELL.PAS)	8	121 – 135 Nm	Локтайт 243

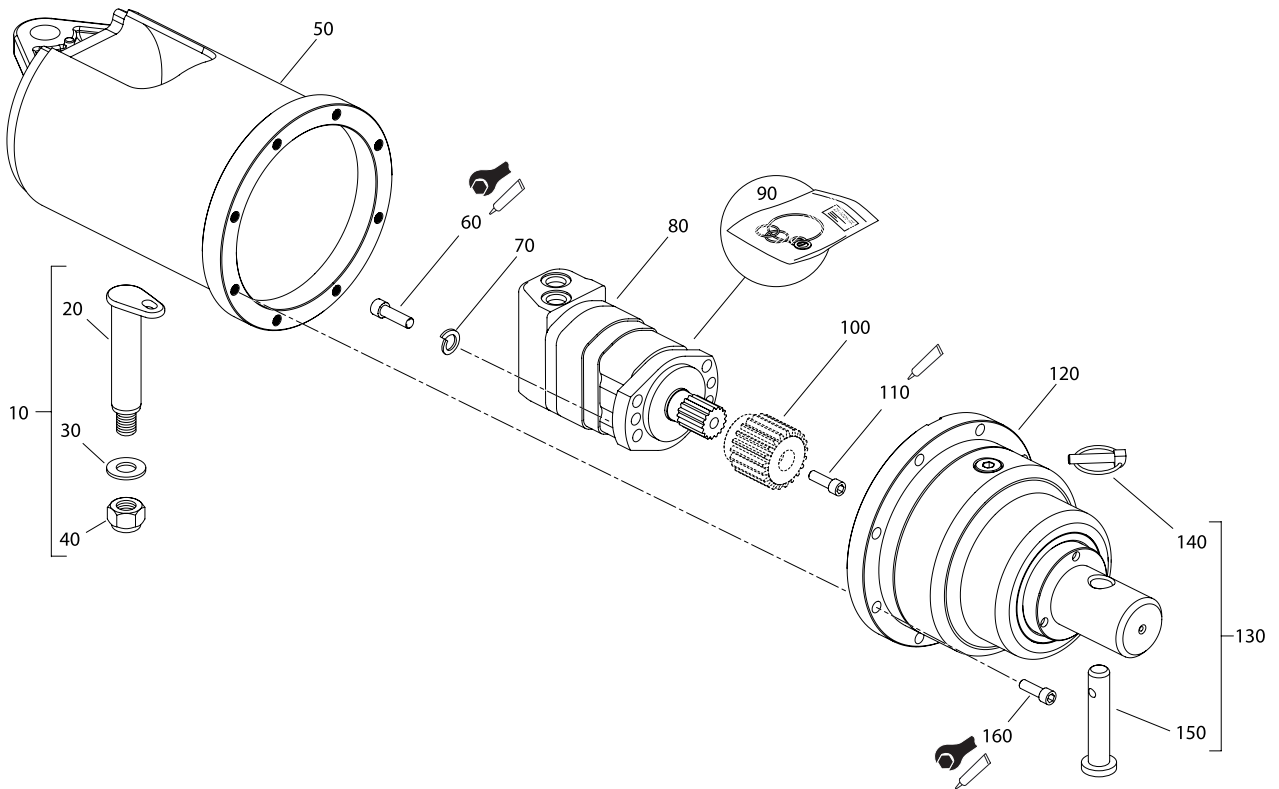
МОДЕЛЬ DELTA RD 3



№	Кат. номер	Наименование	Кол-во, шт.	Момент затяжки	Фиксация
10	21-3991-R	Редуктор в сборе (3.86:1) выходной вал D65	1		
20	99-1540-V	Кольцо O-Ring 86 x 2,5 – уплотнение VITON *	1		
30	99-9135-075	Винт M12 x 75 (12.9)	8	121 – 135 Nm	Локтайт 243
40	21-3041	Фланец редуктора	1		
50	99-1532-V	Кольцо O-Ring 162x3,0 (R13 162x3,0 (Viton) 99-1532-V *	2		
60	21-2004	Венец редуктора 60Т, 2,5 MOD	1		
70	21-3049	Шестерня солнечная 21Т	1		
80	21-3914-R	Вал выходной D65 с сателлитами (3,86)	1		
90	20-3052	Выходной вал D65	1		
100	21-4912	Сателлит 19Т 2,5 MOD	3		Локтайт 277
110	21-3901	Корпус редуктора в сборе	1		
120	99-1104	Подшипник конический ID 70mm (32015X)	2		Локтайт 7471, 641
130	21-5071	Пробка резьбовая (магнитная) 1/2" BSP	2		
140	21-3018	Корпус редуктора (серия 3) (3,86:1/6:1)	1		
150	99-1504	Манжета армированная 100 x120 x12 *	1		Локтайт 7471, 515
160	21-3019	Упорная гайка редуктора M75	1	350 Nm	Локтайт 209125
170	99-9213-012	Стопорный винт упорной гайки M8x12 (14,9)	2		Локтайт 243
180	SK-21-390	Набор уплотнений редуктора (21-2922)	1		
190	99-8101	Масло в редуктор – EP320 минеральное (Емкость 1 литр)	1		

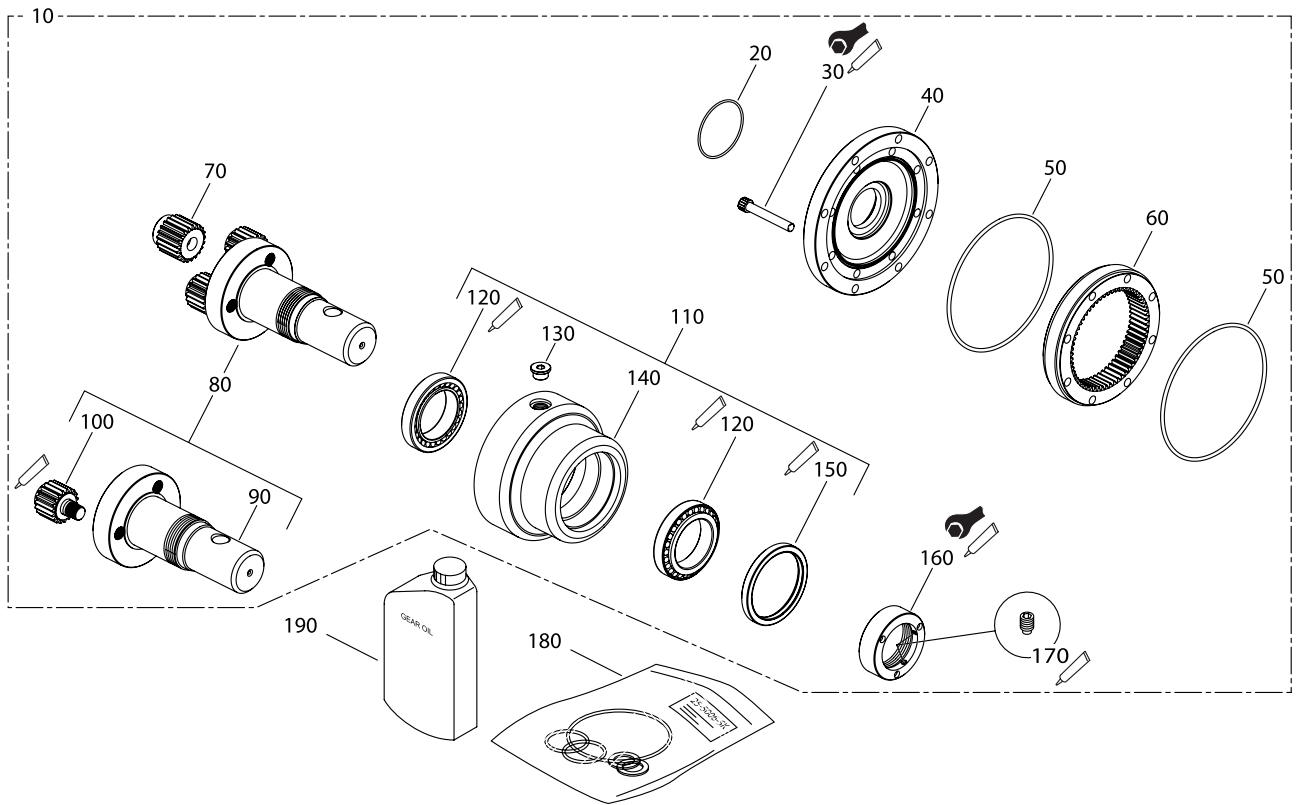
Когда гидровращатель работает или хранится при температуре ниже -15°C должно применяться масло с вязкостью 150.
 Когда гидровращатель работает или хранится при температуре выше +35°C должно применяться масло с вязкостью 460
 * входит в набор уплотнений редуктора SK-21-390 (21-2922).

МОДЕЛЬ DELTA RD 5



№	Кат. номер	Наименование	Кол-во, шт.	Момент затяжки	Фиксация
10	23-2904-KIT	Палец подвески гидровращателя (RD 2...10) D 30 (комплект)	1		
20		Палец подвески гидровращателя (RD 2...10) D 30	1		
30		Шайба M20	1		
40		Гайка M20 с нейлоновой вставкой	1		
50	23-3908	Кожух гидровращателя	1		
60	99-9135-040	Винт M12x40 (12,9)	4	121 – 135 Nm	Локтайт 243
70	99-9165	Шайба гровер M12	4		
80	25-2307	Мотор 320сс 14Т	1		
90	25-2312	Набор уплотнений мотора	1		
100	21-3049	Шестерня солнечная 21Т	1		
110	99-9633-100	Винт 3/8" – крепление шестерни солнечной	1		
120	21-3991-R	Редуктор в сборе (3.86:1) выходной вал D65	1		
130	30-0004-KIT	Штифт крепления шнека S4 (со стопорным шплинтом)	1		
140					
150					
160	99-9135-040-Y	Винт M12x40 (12,9) (YELL.PAS)	8	121 – 135 Nm	Локтайт 243

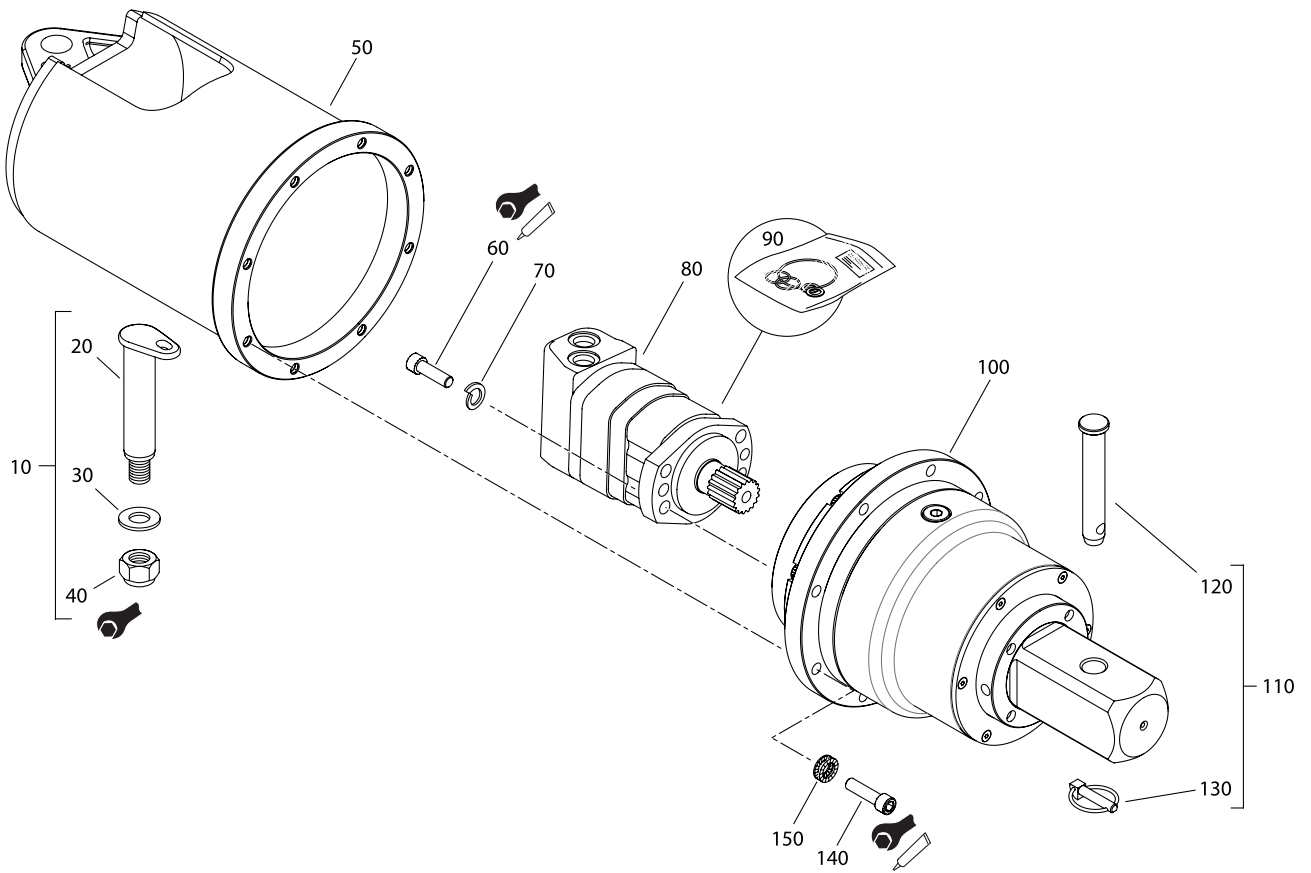
МОДЕЛЬ DELTA RD 5



№	Кат. номер	Наименование	Кол-во, шт.	Момент затяжки	Фиксация
10	21-3991-R	Редуктор в сборе (3.86:1) выходной вал D65	1		
20	99-1540-V	Кольцо O-Ring 86 x 2,5 – уплотнение VITON *	1		
30	99-9135-075	Винт M12 x 75 (12.9)	8	121 – 135 Nm	Локтайт 243
40	21-3041	Фланец редуктора	1		
50	99-1532-V	Кольцо O-Ring 162x3,0 (R13 162x3,0 (Viton) 99-1532-V *	2		
60	21-2004	Венец редуктора 60Т, 2,5 MOD	1		
70	21-3049	Шестерня солнечная 21Т	1		
80	21-3914-R	Вал выходной D65 с сателлитами (3,86)	1		
90	20-3052	Выходной вал D65	1		
100	21-4912	Сателлит 19Т 2,5 MOD	3		Локтайт 277
110	21-3901	Корпус редуктора в сборе	1		
120	99-1104	Подшипник конический ID 70mm (32015X)	2		Локтайт 7471, 641
130	21-5071	Пробка резьбовая (магнитная) 1/2" BSP	2		
140	21-3018	Корпус редуктора (серия 3) (3,86:1/6:1)	1		
150	99-1504	Манжета армированная 100 x120 x12 *	1		Локтайт 7471, 515
160	21-3019	Упорная гайка редуктора M75	1	350 Nm	Локтайт 209125
170	99-9213-012	Стопорный винт упорной гайки M8x12 (14,9)	2		Локтайт 243
180	SK-21-390	Набор уплотнений редуктора (21-2922)	1		
190	99-8101	Масло в редуктор – EP320 минеральное (Емкость 1 литр)	1		

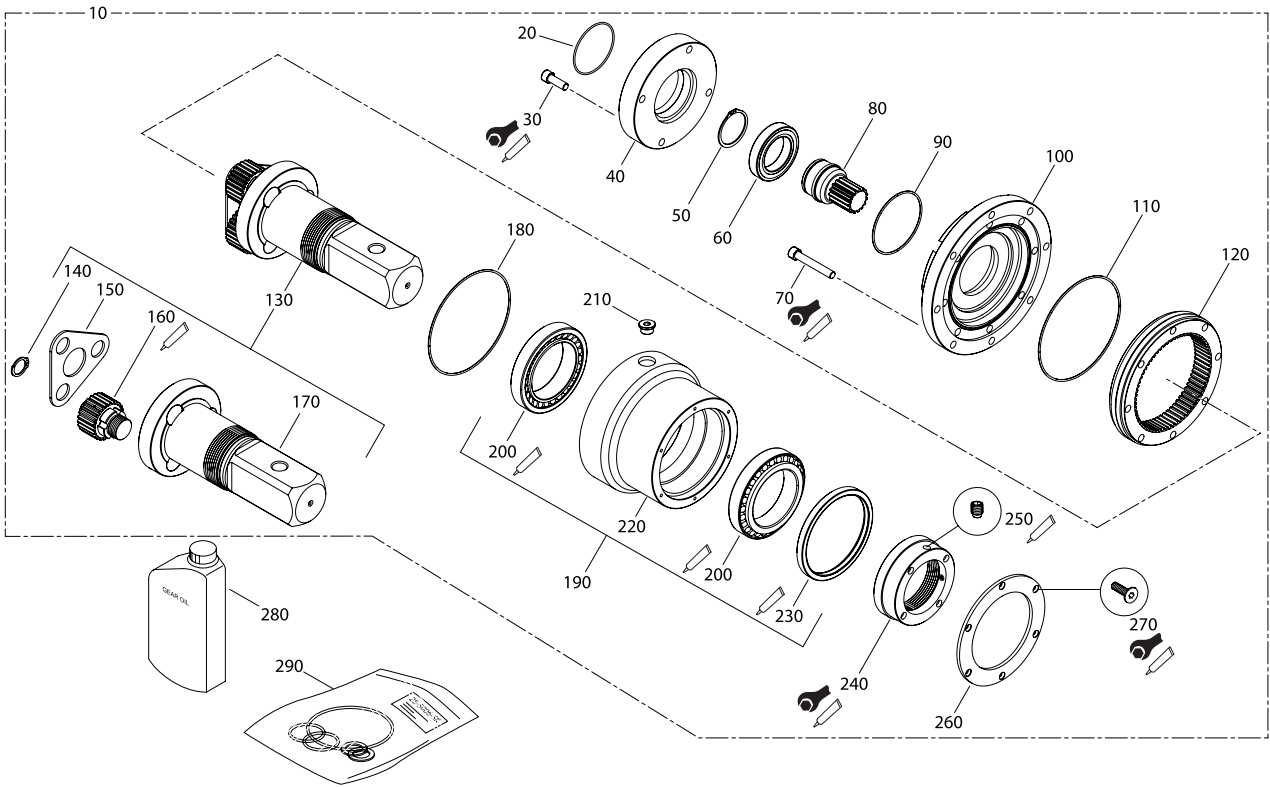
Когда гидровращатель работает или хранится при температуре ниже -15°C должно применяться масло с вязкостью 150.
 Когда гидровращатель работает или хранится при температуре выше +35°C должно применяться масло с вязкостью 460.
 * входит в набор уплотнений редуктора SK-21-390 (21-2922).

МОДЕЛЬ DELTA RD 6



№	Кат. номер	Наименование	Кол-во, шт.	Момент затяжки	Фиксация
10	23-2904-KIT	Палец подвески гидровращателя (RD 2...10) D 30 (комплект)	1		
20		Палец подвески гидровращателя (RD 2...10) D 30	1		
30		Шайба M20	1		
40		Гайка M20 с нейлоновой вставкой	1		
50	23-3902	Кожух гидровращателя	1		
60	99-9135-040	Винт M12x40 (12,9)	4	121 – 135 Nm	Локтайт 243
70	99-9165	Шайба гровер M12	4		
80	25-2308	Мотор 245сс 14Т	1		
90	25-2312	Набор уплотнений мотора	1		
100	21-3995-S-14Т	Редуктор в сборе (5.4:1-14Т)	1		
110	30-0002-KIT	Штифт крепления шнека S5 / 6 (со стопорным шплинтом)	1		
120					
130					
140	99-9135-045-Y	Винт M12x45 (12,9) YELL.PAS	8	121 – 135 Nm	Локтайт 243
150	99-9231	Шайба M12 стопорная с внутренними зубьями (NORD WASHER)	8		

МОДЕЛЬ DELTA RD 6



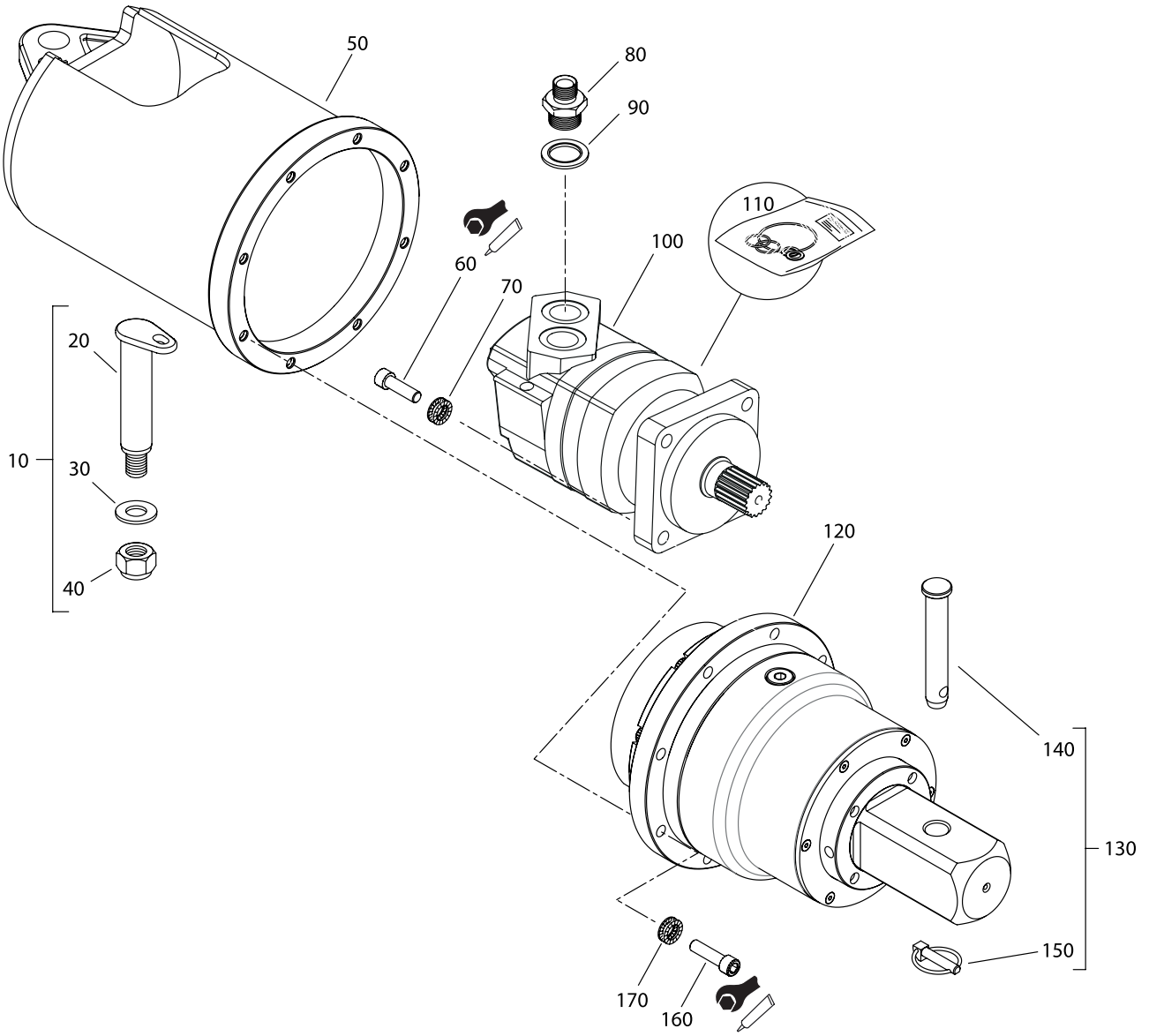
№	Кат. номер	Наименование	Кол-во, шт.	Момент затяжки	Фиксация
10	21-3995-S-14T	Редуктор в сборе (5.4:1-14T) вал 75 x 75	1		
20	99-1540-V	Кольцо O-Ring 86 x 2,5 – VITON *	1		
30	99-9135-035	Винт M12 x 55 (12.9)	4	121 – 135 Nm	Локтайт 243
40	21-3011	Упорный фланец редуктора 14T	1		
50	99-1601	Стопорное кольцо D 56mm	1		
60	99-1202	Подшипник ID 60mm	1		
70	99-9135-080	Винт M12x80 (12.9)	8	121 – 135 Nm	Локтайт 243
80	21-3091	Шестерня солнечная 14T	1		
90	99-1530-V	Кольцо O-Ring 104,5 x 3 *	1		
100	21-3067	Фланец редуктора	1		
110	99-1555-V	Кольцо O-Ring 178 x 3,0 *	1		
120	21-3095	Венец 66T (2.5/2.0 MOD)	1		
130	21-3908-S	Вал выходной 75x75 в комплекте с сателлитами (5.4:1)	1		
140	99-1606	Стопорное кольцо оси сателлита DIN471	3		
150	21-3096	Прижимная пластина	1		
160	21-5935	Сателлит в сборе 25T 5.4:1	3		
170	21-3094	Выходной вал 5.4:1 75 x 75	1		
180	99-1555-V	Кольцо O-Ring 178 x 3.0 – VITON *	1		
190	21-3904	Корпус редуктора в сборе	1		
200	99-1105	Подшипник конический 100x150x32	2		Локтайт 7471, 641
210	21-5071	Пробка резьбовая (магнитная) BSP 1/2"	2		
220	21-3065	Корпус редуктора	1		
230	99-1506	Манжетное уплотнение (140x160x13) *	1		Локтайт 7471, 515
240	21-4004	Упорная гайка редуктора	1	450 Nm	Локтайт 209125
250	99-9214-012	Стопорный винт упорной гайки M10x12 (14,9)	2		Локтайт 243
260	21-4022	Фланец уплотнения вала редуктора	1		
270	99-9142-016	Винт M6 x 16 (10.9) потайная шляпка	6	14.1 – 16 Nm	Локтайт 243
280	99-8101	Масло редукторное – EP320 минеральное (Емкость 1 литр)	2		
290	SK-21-395	Набор уплотнений редуктора (21-2923)	1		

Когда гидровращатель работает или хранится при температуре ниже -15°C должно применяться масло с вязкостью 150.

Когда гидровращатель работает или хранится при температуре выше +35°C должно применяться масло с вязкостью 460.

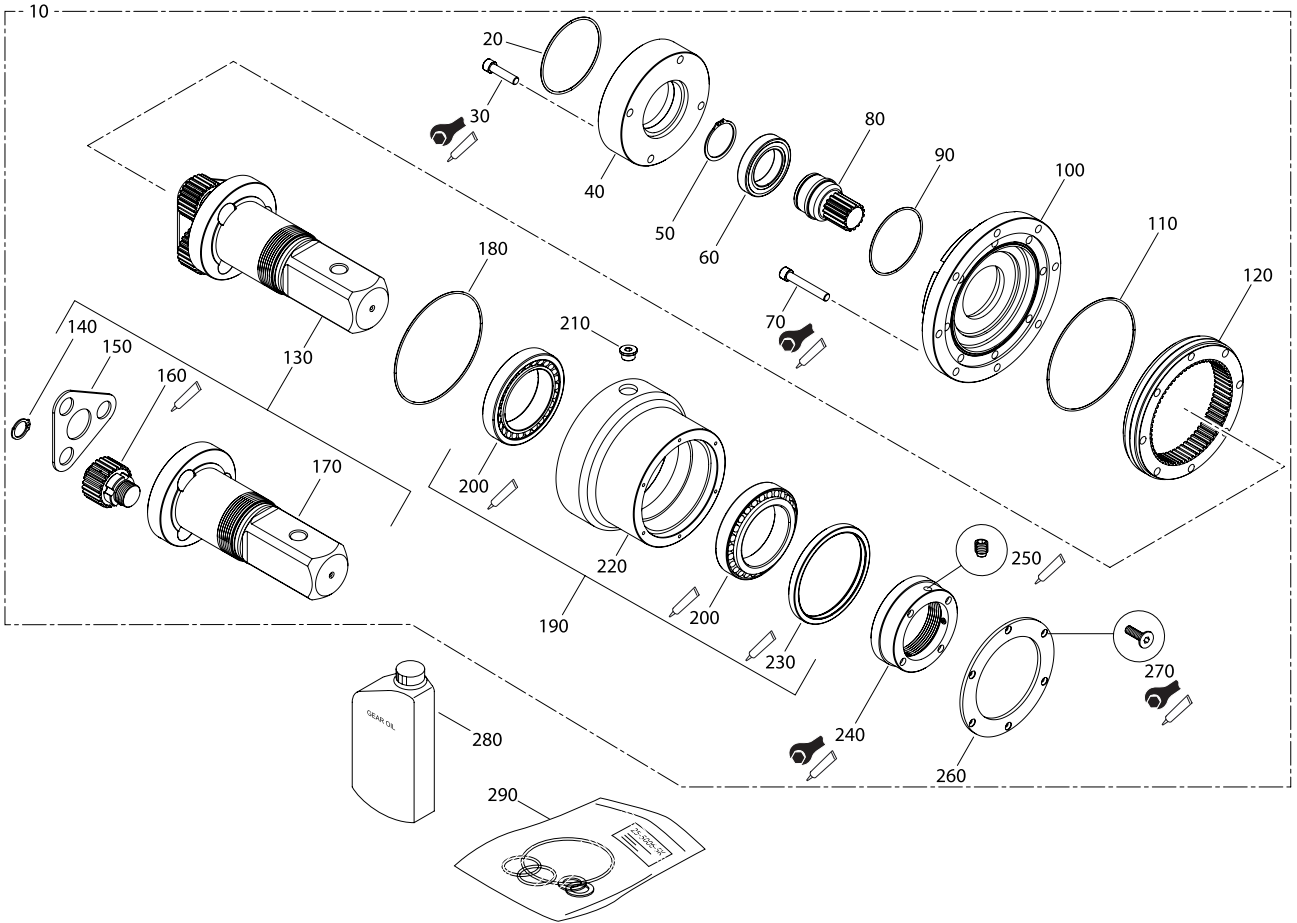
* входит в набор уплотнений редуктора SK-21-395 (21-2923)

МОДЕЛЬ DELTA RD 7



№	Кат. номер	Наименование	Кол-во, шт.	Момент затяжки	Фиксация
10	23-2904-KIT	Палец подвески гидровращателя (RD 2...10) D 30 (комплект)	1		
20		Палец подвески гидровращателя (RD 2...10) D 30	1		
30		Шайба M20	1		
40		Гайка M20 с нейлоновой вставкой	1		
50	23-3917	Кожух гидровращателя (мотор 6К)	1		
60	99-9135-045	Винт M12x45 (12,9)	4	121 – 135 Nm	Локтайт 243
70	99-9231	Шайба M12 стопорная с внутренними зубьями (NORD WASHER)	4		
80	-	Адаптор с выходом 3/4" Штуцер (под РВД 3/4")	2		
90	-	Уплотняющее кольцо под размер адаптора "в мотор" (3/4" / 1")	2		
100	25-4052	Мотор 310cc 17T 6К	1		
110	25-4310	Набор уплотнений мотора 6К	1		
120	21-3995-S-6K	Редуктор в сборе (5.4:1-6К-17Т) вал 75x75	1		
130	30-0002-KIT	Штифт крепления шнека S5 / 6 (со стопорным шплинтом)	1		
140					
150					
160	99-9135-045-Y	Винт M12x45 (12,9) YELL.PAS	8	121 – 135 Nm	Локтайт 243
170	99-9231	Шайба M12 стопорная с внутренними зубьями (NORD WASHER)	8		

МОДЕЛЬ DELTA RD 7



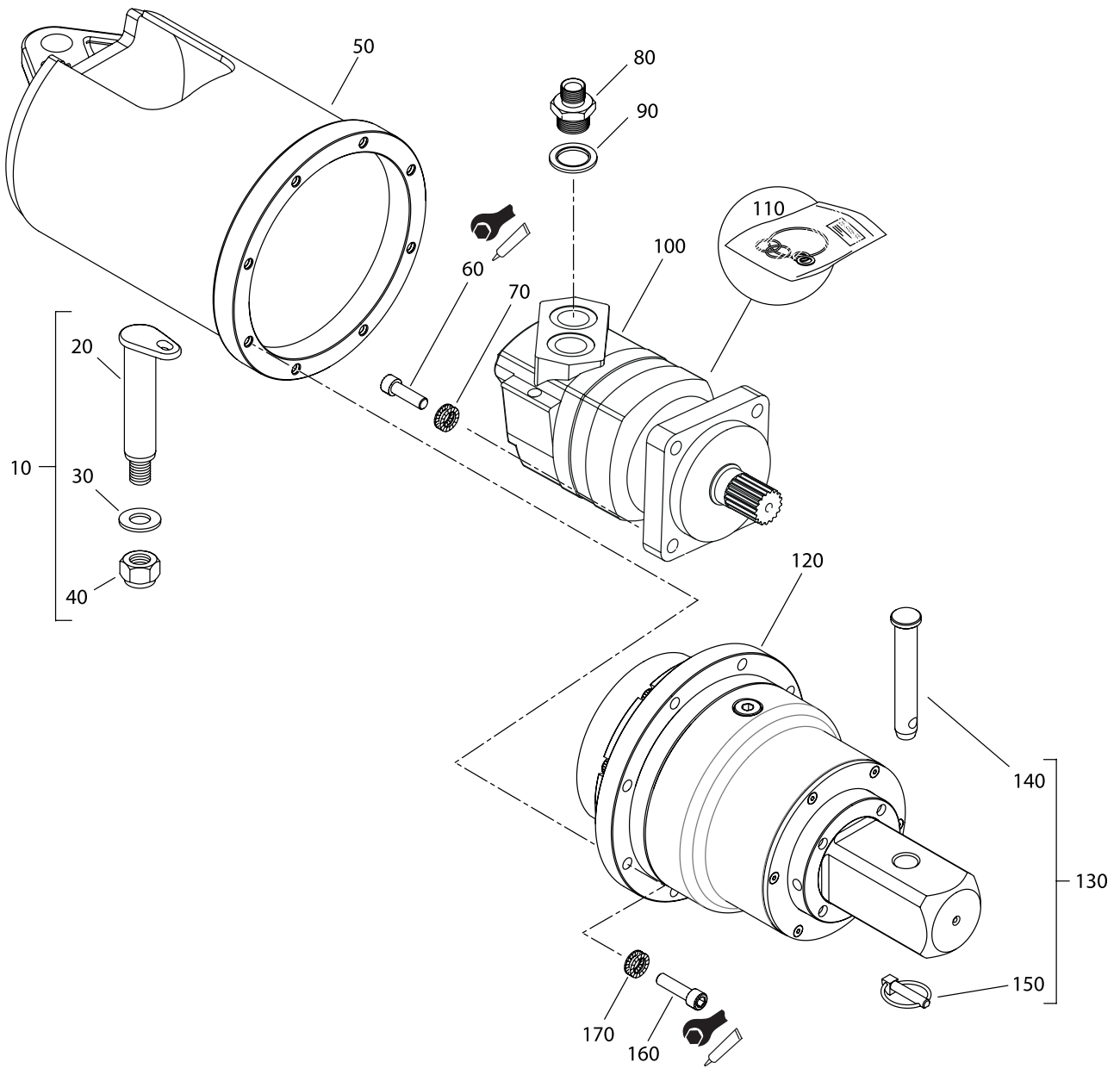
№	Кат. номер	Наименование	Кол-во, шт.	Момент затяжки	Фиксация
10	21-3995-S-6K	Редуктор в сборе (5.4:1-6K-17T) вал 75x75	1		
20	99-1537-V	Кольцо O-Ring 134 x 3,0 – VITON *	1		
30	99-9135-055	Винт M12 x 55 (12.9)	4	121 – 135 Nm	Локтайт 243
40	21-4024	Упорный фланец редуктора 6K 17T	1		
50	99-1601	Стопорное кольцо D 56mm	1		
60	99-1202	Подшипник ID 60mm	1		
70	99-9135-080	Винт M12x80 (12.9)	8	121 – 135 Nm	Локтайт 243
80	21-3092	Шестерня солнечная 17T	1		
90	99-1530-V	Кольцо O-Ring 104,5 x 3 *	1		
100	21-3067	Фланец редуктора	1		
110	99-1555-V	Кольцо O-Ring 178 x 3,0 *	1		
120	21-3095	Венец 66T (2.5/2.0 MOD)	1		
130	21-3908-S	Вал выходной 75x75 в комплекте с сателлитами (5,4:1)	1		
140	99-1606	Стопорное кольцо оси сателлита DIN471	3		
150	21-3096	Прижимная пластина	1		
160	21-5935	Сателлит в сборе 25T 5.4:1	3		
170	21-3094	Выходной вал 5.4:1 75 x 75	1		
180	99-1555-V	Кольцо O-Ring 178 x 3.0 – VITON *	1		
190	21-3904	Корпус редуктора в сборе	1		
200	99-1105	Подшипник конический 100x150x32	2		Локтайт 7471, 641
210	21-5071	Пробка резьбовая (магнитная) BSP 1/2"	2		
220	21-3065	Корпус редуктора	1		
230	99-1506	Манжетное уплотнение (140x160x13) *	1		Локтайт 7471, 515
240	21-4004	Упорная гайка редуктора	1	450 Nm	Локтайт 209125
250	99-9214-012	Стопорный винт упорной гайки M10x12 (14,9)	2		Локтайт 243
260	21-4022	Фланец уплотнения вала редуктора	1		
270	99-9142-016	Винт M6 x 16 (10.9) потайная шляпка	6	14.1 – 16 Nm	Локтайт 243
280	99-8101	Масло редукторное – EP320 минеральное (Емкость 1 литр)	2		
290	SK-21-395	Набор уплотнений редуктора	1		

Когда гидровращатель работает или хранится при температуре ниже -15°C должно применяться масло с вязкостью 150.

Когда гидровращатель работает или хранится при температуре выше +35°C должно применяться масло с вязкостью 460.

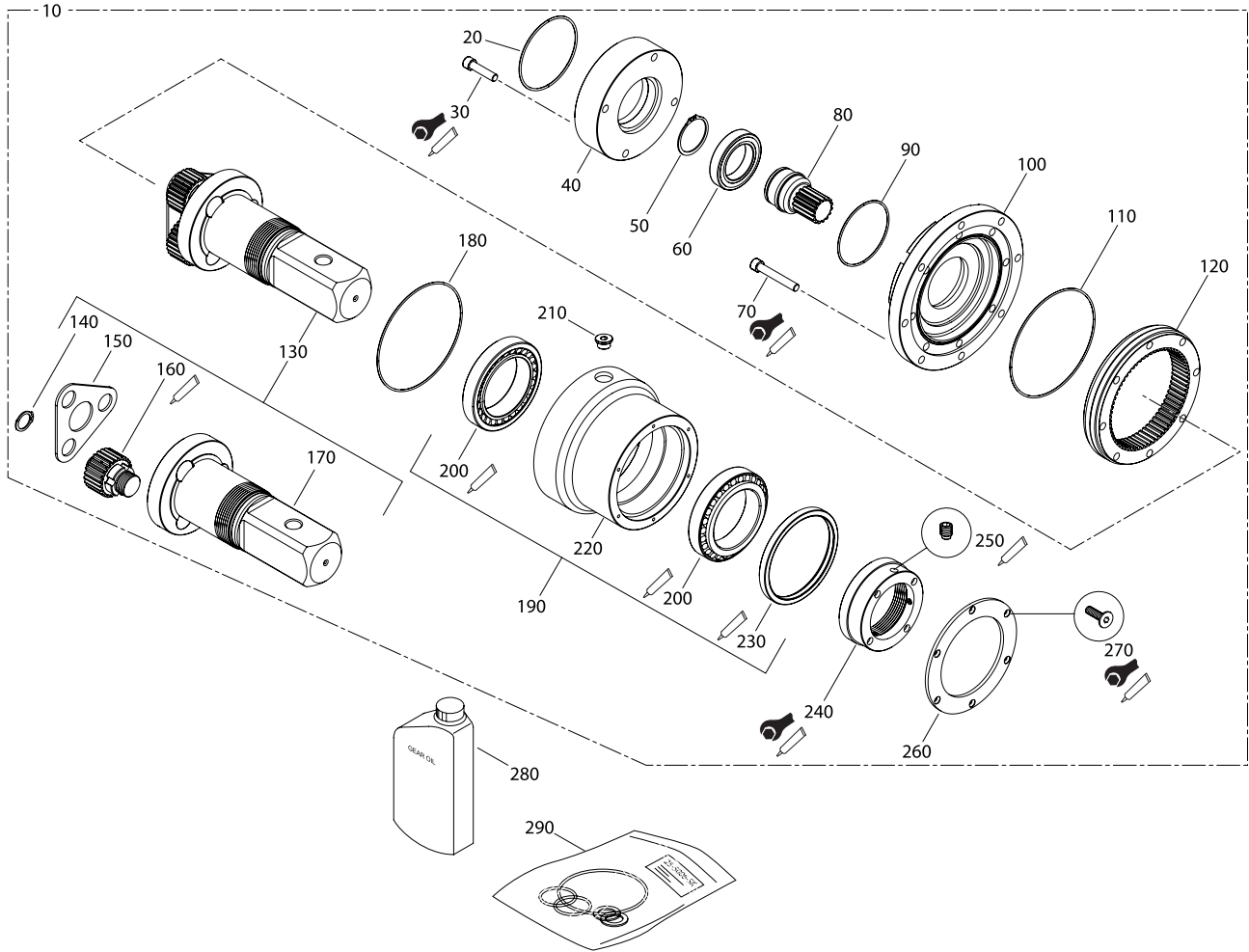
* входит в набор уплотнений редуктора SK-21-395 (21-2923/21-2924).

МОДЕЛЬ DELTA RD 8



№	Кат. номер	Наименование	Кол-во, шт.	Момент затяжки	Фиксация
10	23-2904-КИТ	Палец подвески гидровращателя (RD 2...10) D 30 (комплект)	1		
20		Палец подвески гидровращателя (RD 2...10) D 30	1		
30		Шайба M20	1		
40		Гайка M20 с нейлоновой вставкой	1		
50	23-3917	Кожух гидровращателя (мотор 6К)	1		
60	99-9135-045	Винт M12x45 (12,9)	4	121 – 135 Nm	Локтайт 243
70	99-9231	Шайба M12 стопорная с внутренними зубьями (NORD WASHER)	4		
80	-	Адаптор с выходом 3/4" Штуцер (под РВД 3/4")	2		
90	-	Уплотняющее кольцо под размер адаптора "в мотор" (3/4" / 1")	2		
100	25-4053	Мотор 395cc 17Т 6К	1		
110	25-4310	Набор уплотнений мотора 6К	1		
120	21-3995-5-6К	Редуктор в сборе (5.4:1-6К-17Т) вал 75x75	1		
130	30-0002-КИТ	Штифт крепления шнека S5 / 6 (со стопорным шплинтом)	1		
140					
150					
160	99-9135-045-Y	Винт M12x45 (12,9) YELL.PAS	8	121 – 135 Nm	Локтайт 243
170	99-9231	Шайба M12 стопорная с внутренними зубьями (NORD WASHER)	8		

МОДЕЛЬ DELTA RD 8



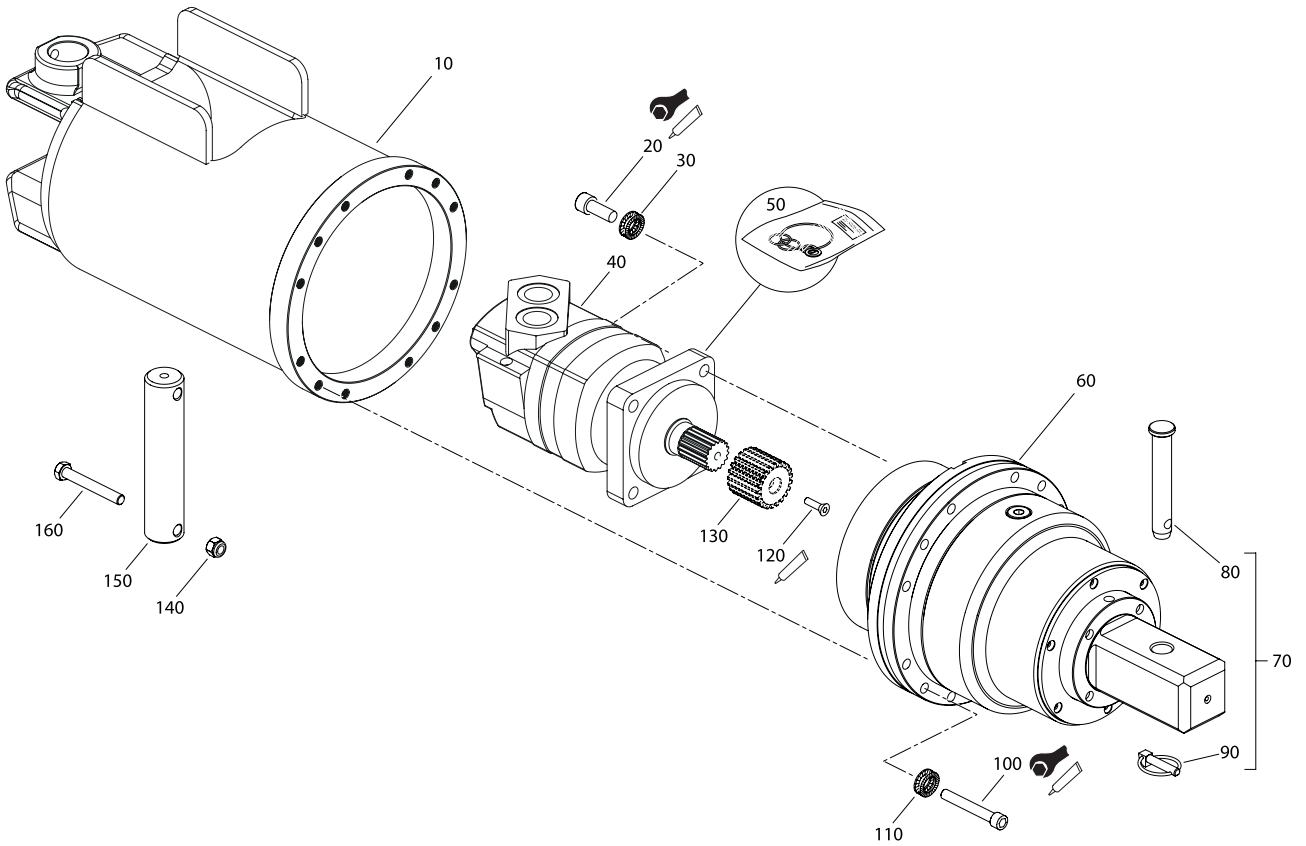
№	Кат. номер	Наименование	Кол-во, шт.	Момент затяжки	Фиксация
10	21-3995-S-6K	Редуктор в сборе (5.4:1-6K-17T) вал 75x75	1		
20	99-1537-V	Кольцо O-Ring 134 x 3,0 – VITON *	1		
30	99-9135-055	Винт M12 x 55 (12.9)	4	121 – 135 Nm	Локтайт 243
40	21-4024	Упорный фланец редуктора 6K 17T	1		
50	99-1601	Стопорное кольцо D 56mm	1		
60	99-1202	Подшипник ID 60mm	1		
70	99-9135-080	Винт M12x80 (12.9)	8	121 – 135 Nm	Локтайт 243
80	21-3092	Шестерня солнечная 17T	1		
90	99-1530-V	Кольцо O-Ring 104,5 x 3 *	1		
100	21-3067	Фланец редуктора	1		
110	99-1555-V	Кольцо O-Ring 178 x 3,0 *	1		
120	21-3095	Венец 66T (2.5/2.0 MOD)	1		
130	21-3908-S	Вал выходной 75x75 в комплекте с сателлитами (5,4:1)	1		
140	99-1606	Стопорное кольцо оси сателлита DIN471	3		
150	21-3096	Прижимная пластина	1		
160	21-5935	Сателлит в сборе 25T 5.4:1	3		
170	21-3094	Выходной вал 5.4:1 75 x 75	1		
180	99-1555-V	Кольцо O-Ring 178 x 3.0 – VITON *	1		
190	21-3904	Корпус редуктора в сборе	1		
200	99-1105	Подшипник конический 100x150x32	2		Локтайт 7471, 641
210	21-5071	Пробка резьбовая (магнитная) BSP 1/2"	2		
220	21-3065	Корпус редуктора	1		
230	99-1506	Манжетное уплотнение (140x160x13) *	1		Локтайт 7471, 515
240	21-4004	Упорная гайка редуктора	1	450 Nm	Локтайт 209125
250	99-9214-012	Стопорный винт упорной гайки M10x12 (14,9)	2		Локтайт 243
260	21-4022	Фланец уплотнения вала редуктора	1		
270	99-9142-016	Винт M6 x 16 (10.9) потайная шляпка	6	14.1 – 16 Nm	Локтайт 243
280	99-8101	Масло редукторное – EP320 минеральное (Емкость 1 литр)	2		
290	SK-21-395	Набор уплотнений редуктора	1		

Когда гидровращатель работает или хранится при температуре ниже -15°C должно применяться масло с вязкостью 150.

Когда гидровращатель работает или хранится при температуре выше +35°C должно применяться масло с вязкостью 460.

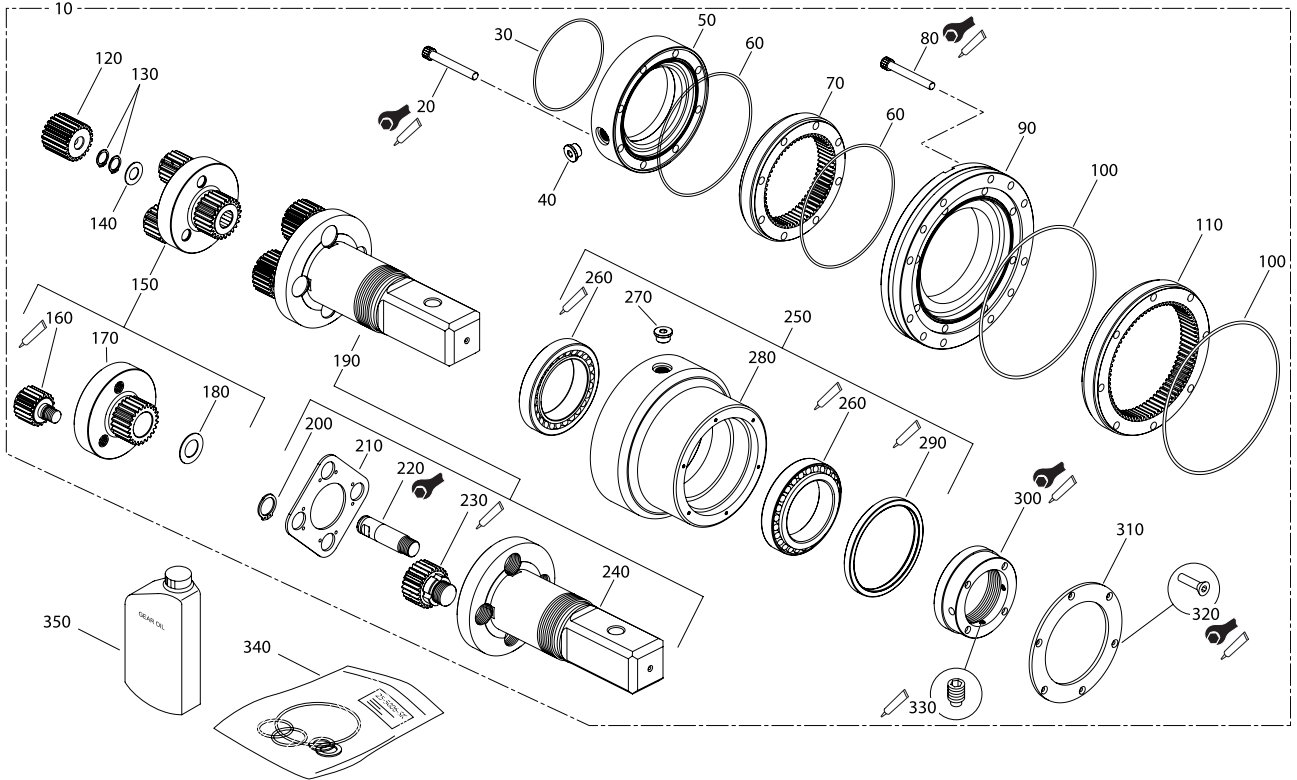
*входит в набор уплотнений редуктора SK-21-395 (21-2923/21-2924).

МОДЕЛЬ DELTA RD 12



№	Кат. номер	Наименование	Кол-во, шт.	Момент затяжки	Фиксация
10	23-4901	Кожух гидровращателя	1		
20	99-9135-045	Винт M12x45 (12,9)	4	121 – 135 Nm	Локтайт 243
30	99-9231	Шайба D 12 стопорная с внутренними зубьями (NORD WASHER)	4		
40	25-4050	Мотор 195сс 6К (выходы 1")	1		
50	25-4410	Набор уплотнений мотора 6 К	1		
60	21-4983-6К	Редуктор в сборе	1		
70	30-0002-КИТ	Штифт крепления шнека S5 / 6 (со стопорным шплинтом)	1		
80					
90					
100	99-9135-065-Y	Винт M12x65 (12,9) YELL.PAS	12	121 – 135 Nm	Локтайт 243
110	99-9231	Шайба D 12 стопорная с внутренними зубьями (NORD WASHER)	12		
120	99-9643-125	Винт 3/8" UNK x 1,25"	1		Локтайт 243
130	21-4027	Шестерня солнечная 17Т	1		
140	23-4016	Палец подвески D45 (RD12-25) (комплект)	1		
150		болт M12x90 (в комплекте)	2		
160		гайка M12 нейлон (в комплекте)	2		

МОДЕЛЬ DELTA RD 12



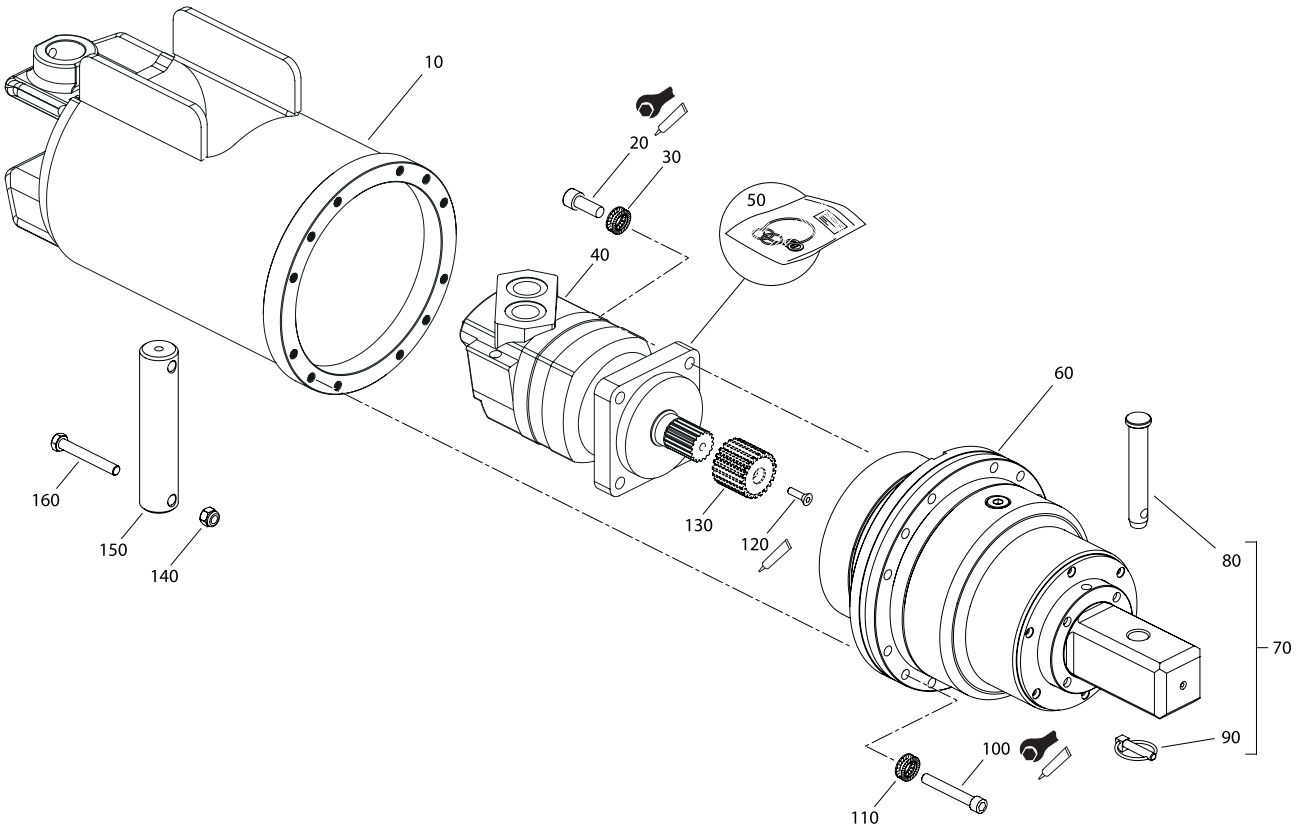
№	Кат. номер	Наименование	Кол-во, шт.	Момент затяжки	Фиксация
10	21-4983-6K	Редуктор в сборе (мотор 6K)	1		
20	99-9135-085	Винт M12 x 85 SOCKET CAP SCREW (12.9 Grade?)	8	121 – 135 Nm	Локтайт 243
30	99-1537-V	Кольцо O-Ring 134 x 3,0 – VITON *	1		
40	21-5071	Пробка резьбовая (магнитная) BSP 1/2"	1		
50	21-4020	Верхний фланец редуктора	1		
60	99-1532-V	Кольцо O-Ring 163 x 3,0 – VITON *	2		
70	21-3004	Венец второй (быстроходной) ступени редуктора 60Т 2,5 MOD	1		
80	99-9135-075	Винт M12x75 (12.9)	8	121 – 135 Nm	Локтайт 243
90	21-4045	Фланец редуктора (RD12, 15)	1		
100	99-1533-V	Кольцо O-Ring 201 x 3,0 – VITON *	2		
110	21-5137	Венец первой (тихоходной) ступени редуктора (76 Т 2.5/2.5 MOD)	1		
120	21-4027	Шестерня солнечная 21Т 2.5 (17Т мотор)	1		
130	99-1606	Стопорное кольцо 471 / 28	2		
140	21-5121-4.5	Шайба (4/4.5)	1		
150	21-4921	Водило в сборе (с сателлитами)	1		
160	21-4912	Сателлит в сборе 9Т 2.5 MOD	3		Локтайт 277
170	21-4056	Водило 24Т 2.5/2.0 MOD	1		
180	21-4052	Шайба (4.25)	1		
190	21-4920-S	Вал выходной 75x75 в комплекте с сателлитами	1		
200	99-1606	Стопорное кольцо 471 / 28	4		
210	21-4043	Прижимная пластина 4.17 RATIO (4 отверстия)	1		
220	21-4057	Центральная ось водила	1	130 Nm	
230	21-5935	Сателлит в сборе (5.4:1)	4		Локтайт 277
240	21-4035	Вал выходной 75x75	1		
250	21-4904	Корпус редуктора в сборе	1		
260	99-1105	Подшипник конический 100x150x32	2		
270	21-5071	Пробка резьбовая (магнитная) BSP 1/2"	1		
280	21-4003	Корпус редуктора	1		
290	99-1506	Манжета армированная 140x160x13 *	1		Локтайт 7471, 515
300	21-4004	Упорная гайка редуктора	1	450 Nm	Локтайт 209125
310	21-4022	Фланец уплотнения вала редуктора	1		
320	99-9142-016	Винт M6 x 20 (10.9) потайная шляпка	6	14.4 – 16 Nm	Локтайт 243
330	99-9214-012	Винт для упорной гайки M10 x 12 DOG POINT (14.9)	2		Локтайт 243
340	SK-21-490	Набор уплотнений редуктора	1		
350	99-8101	Масло редукторное – EP320 минеральное (Емкость 1 литр)	3		2150 ml

Когда гидровращатель работает или хранится при температуре ниже -15°C должно применяться масло с вязкостью 150.

Когда гидровращатель работает или хранится при температуре выше +35°C должно применяться масло с вязкостью 460.

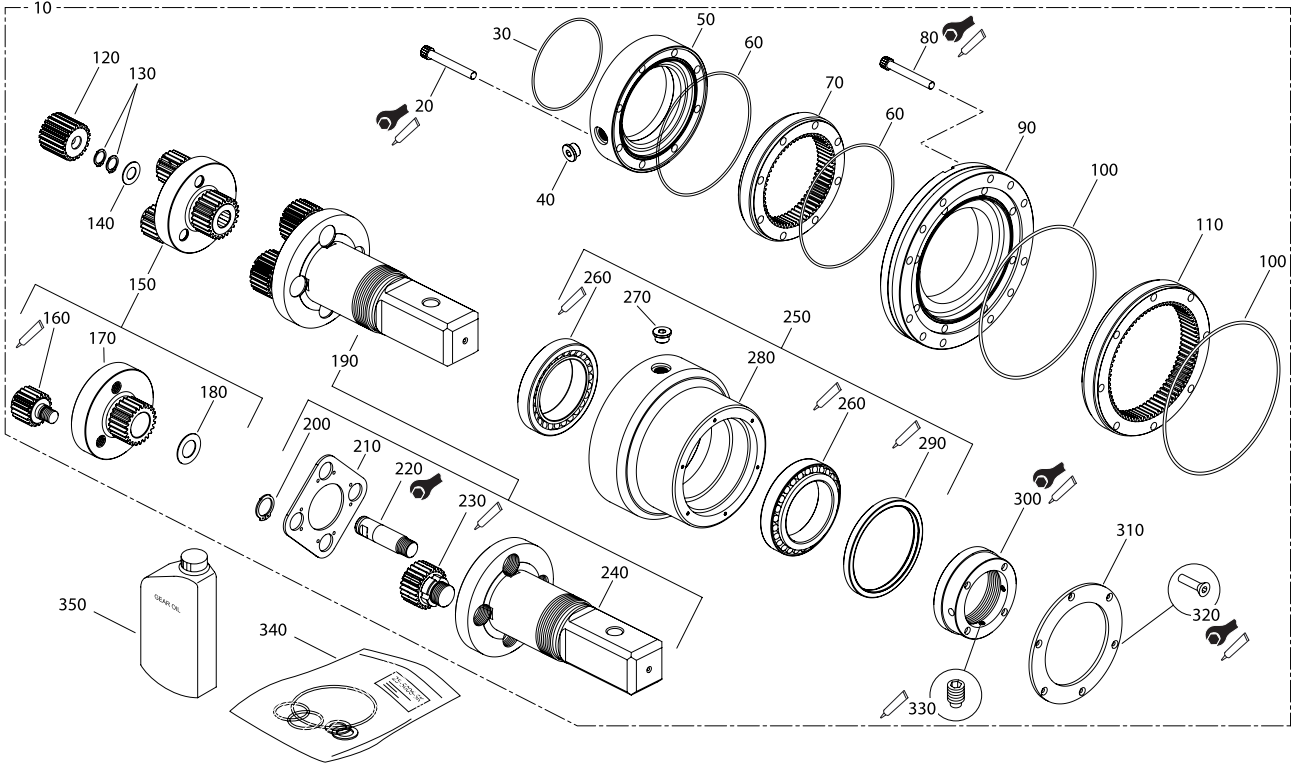
*входит в набор уплотнений редуктора SK-21-490

МОДЕЛЬ DELTA RD 15



№	Кат. номер	Наименование	Кол-во, шт.	Момент затяжки	Фиксация
10	23-4901	Кожух гидровращателя	1		
20	99-9135-045	Винт M12x45 (12,9)	4	121 – 135 Nm	Локтайт 243
30	99-9231	Шайба D 12 стопорная с внутренними зубьями (NORD WASHER)	4		
40	25-4002	Мотор 245сс 17Т 6К (выходы 1")	1		
50	25-4006	Набор уплотнений мотора Серии 6К – выход	1		
	25-4005	Набор уплотнений мотора Серии 6К – вход	1		
60	21-4983-6К	Редуктор в сборе	1		
70	30-0002-К1Т	Штифт крепления шнека S5 / 6 (со стопорным шплинтом)	1		
80					
90					
100	99-9135-065-У	Винт M12x65 (12,9) YELL.PAS	12	121 – 135 Nm	Локтайт 243
110	99-9231	Шайба D 12 стопорная с внутренними зубьями (NORD WASHER)	12		
120	99-9643-125	Винт 3/8" UNK x 1,25"	1		Локтайт 243
130	21-4027	Шестерня солнечная 17Т	1		
140	23-4016	Палец подвески D45 (RD12-25) (комплект)	1		
150		болт M12x90 (в комплекте)	2		
160		гайка M12 нейлон (в комплекте)	2		

МОДЕЛЬ DELTA RD 15



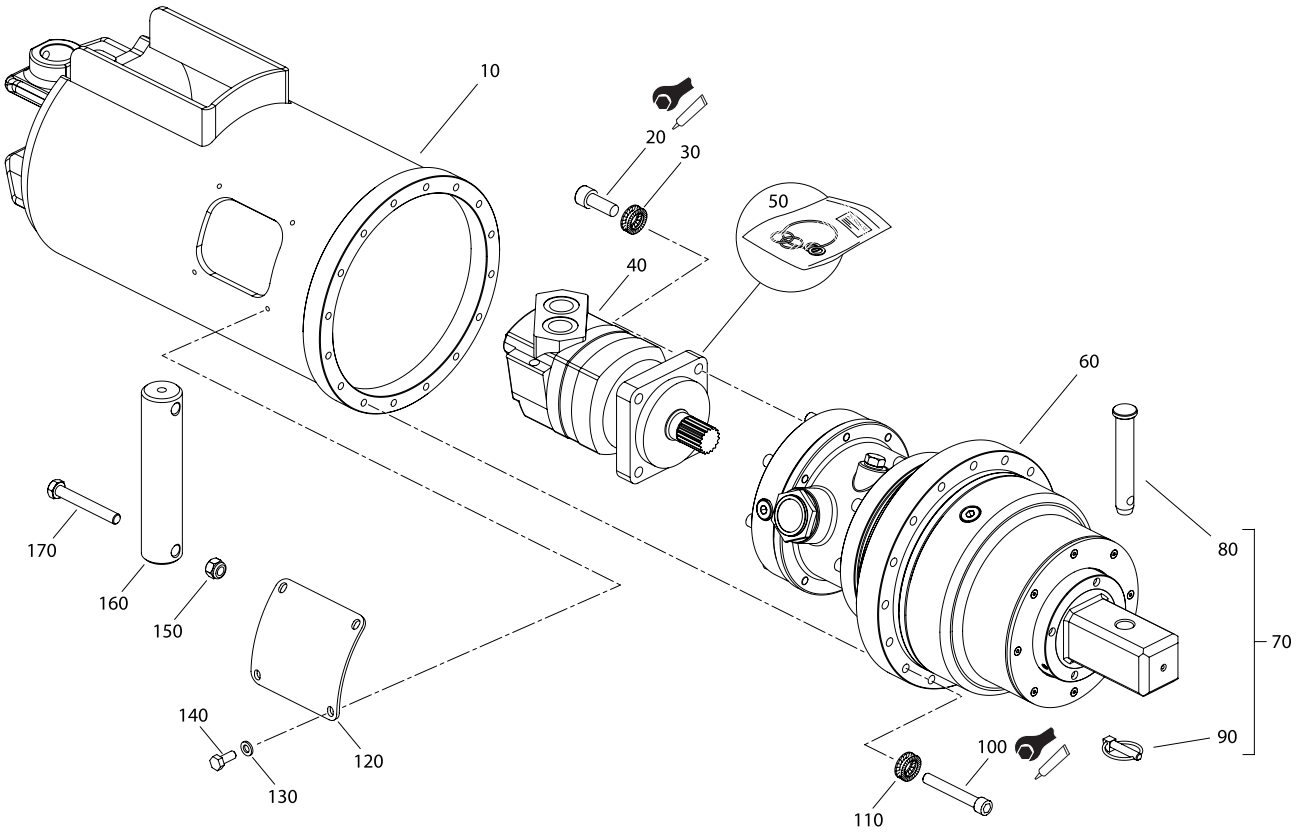
№	Кат. номер	Наименование	Кол-во, шт.	Момент затяжки	Фиксация
10	21-4983-6K	Редуктор в сборе (мотор 6K)	1		
20	99-9135-085	Винт M12 x 85 SOCKET CAP SCREW (12.9 Grade?)	8	121 – 135 Nm	Локтайт 243
30	99-1537-V	Кольцо O-Ring 134 x 3,0 – VITON *	1		
40	21-5071	Пробка резьбовая (магнитная) BSP 1/2"	1		
50	21-4020	Верхний фланец редуктора	1		
60	99-1532-V	Кольцо O-Ring 163 x 3,0 – VITON *	2		
70	21-3004	Венец второй (быстроходной) ступени редуктора 60Т 2,5 MOD	1		
80	99-9135-075	Винт M12x75 (12.9)	8	121 – 135 Nm	Локтайт 243
90	21-4045	Фланец редуктора (RD12, 15)	1		
100	99-1533-V	Кольцо O-Ring 201 x 3,0 – VITON *	2		
110	21-5137	Венец первой (тихоходной) ступени редуктора (76 Т 2.5/2.5 MOD)	1		
120	21-4027	Шестерня солнечная 21Т 2.5 (17Т мотор)	1		
130	99-1606	Стопорное кольцо 471 / 28	2		
140	21-5121-4.5	Шайба (4/4.5)	1		
150	21-4921	Водило в сборе (с сателлитами)	1		
160	21-4912	Сателлит в сборе 9Т 2.5 MOD	3		Локтайт 277
170	21-4056	Водило 24Т 2.5/2.0 MOD	1		
180	21-4052	Шайба (4.25)	1		
190	21-4920-S	Вал выходной 75x75 в комплекте с сателлитами	1		
200	99-1606	Стопорное кольцо 471 / 28	4		
210	21-4043	Прижимная пластина 4.17 RATIO (4 отверстия)	1		
220	21-4057	Центральная ось водила	1	130 Nm	
230	21-5935	Сателлит в сборе (5.4:1)	4		Локтайт 277
240	21-4035	Вал выходной 75x75	1		
250	21-4904	Корпус редуктора в сборе	1		
260	99-1105	Подшипник конический 100x150x32	2		
270	21-5071	Пробка резьбовая (магнитная) BSP 1/2"	1		
280	21-4003	Корпус редуктора	1		
290	99-1506	Манжета армированная 140x160x13 *	1		Локтайт 7471, 515
300	21-4004	Упорная гайка редуктора	1	450 Nm	Локтайт 209125
310	21-4022	Фланец уплотнения вала редуктора	1		
320	99-9142-016	Винт M6 x 20 (10.9) потайная шляпка	6	14.4 – 16 Nm	Локтайт 243
330	99-9214-012	Винт для упорной гайки M10 x 12 DOG POINT (14.9)	2		Локтайт 243
340	SK-21-490	Набор уплотнений редуктора	1		
350	99-8101	Масло редукторное – EP320 минеральное (Емкость 1 литр)	3		2150 ml

Когда гидровращатель работает или хранится при температуре ниже -15°C должно применяться масло с вязкостью 150.

Когда гидровращатель работает или хранится при температуре выше +35°C должно применяться масло с вязкостью 460.

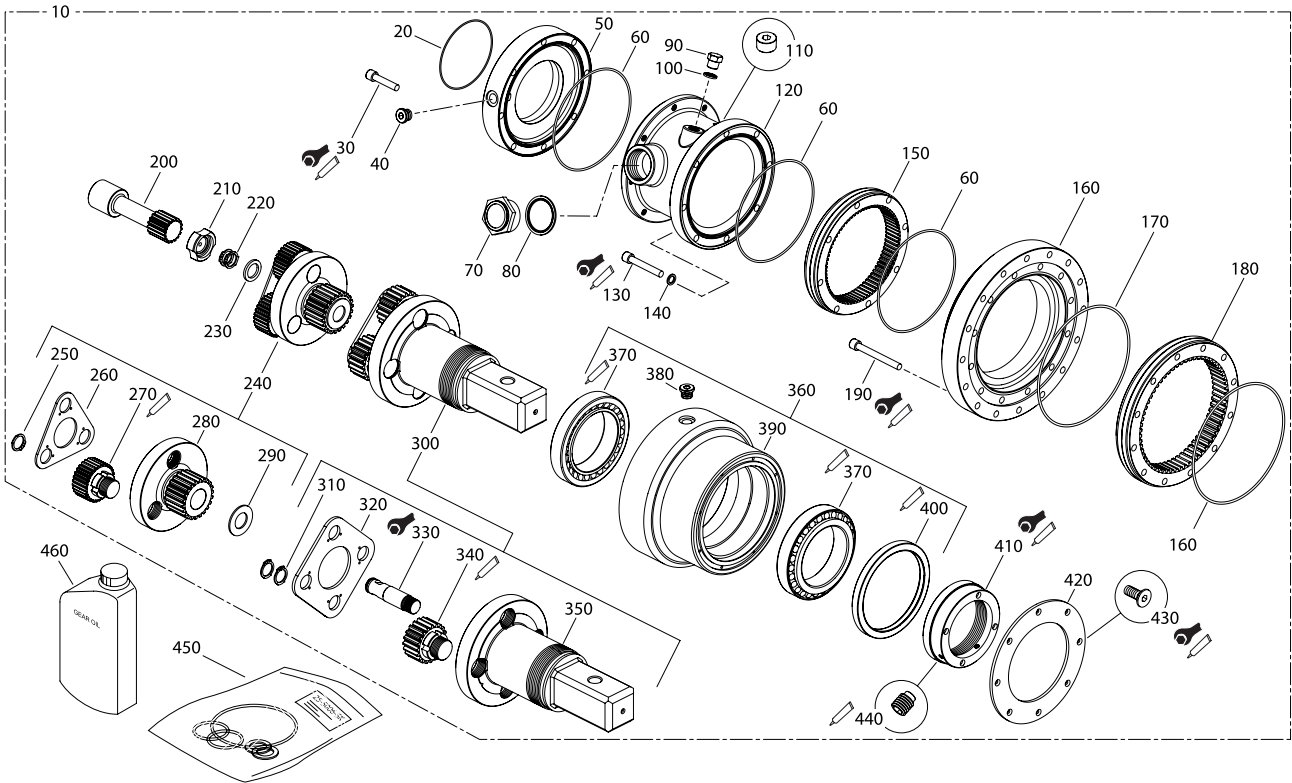
*входит в набор уплотнений редуктора SK-21-490.

МОДЕЛЬ DELTA RD 20



№	Кат. номер	Наименование	Кол-во, шт.	Момент затяжки	Фиксация
10	23-4905	Кожух гидровращателя.	1		
20	99-9135-045	Винт M12x45 (12,9)	4	193-215 Nm	Локтайт 243
30	99-9233	Шайба M14 стопорная с внутренними зубьями (NORD WASHER)	4		
40	25-4002	Мотор 245cc 17T 6K	1		
50	25-4006	Набор уплотнений мотора Серии 6K – выход	1		
	25-4005	Набор уплотнений мотора Серии 6K – вход	1		
60	21-4986-S	Редуктор в сборе	1		
70	30-0002-KIT	Штифт крепления шнека S5 / 6 (со стопорным шплинтом)	1		
80					
90					
100	99-9135-065-Y	Винт M12x65 (12,9) YELL.PAS	16	121-135 Nm	Локтайт 243
110	99-9231	Шайба M12 стопорная с внутренними зубьями (NORD WASHER)	16		
120	23-4027	Крышка смотрового глазка	1		
130	99-9153	Шайба гровер M8	4		
140	99-9123-20	Болт M8x20	4		
150	23-4016	Палец подвески D45 (комплект)	1		
160		болт M12x90 (в комплекте)	2		
170		гайка M12 нейлон (в комплекте)	2		

МОДЕЛЬ DELTA RD 20



№	Кат. номер	Наименование	Кол-во, шт.	Момент затяжки	Фиксация
10	21-4986-S	Редуктор в сборе.	1		
20	99-1537-V	Кольцо O-Ring 134x3.0 VITON *	1		
30	99-9135-060	Винт M12x60 (12,9)	8	121-135 Nm	Локтайт 243
40	21-5071	Пробка резьбовая (магнитная) BSP 1/2"	1		
50	21-5015	Верхний фланец редуктора	1		
60	99-1533-V	Кольцо O-Ring 199x3.0 VITON *	3		
70	21-5070	Смотровой глазок.	1		
80	99-7009	Металло-резиновое уплотняющее кольцо *	1		
90	21-5093	Пробка резьбовая M20x1,5x15mm	1		
100	21-5094	Металло-резиновое уплотняющее кольцо *	1		
110	99-7102	Пробка резьбовая 1/4"	1		
120	21-5078	Кожух редуктора.	1		

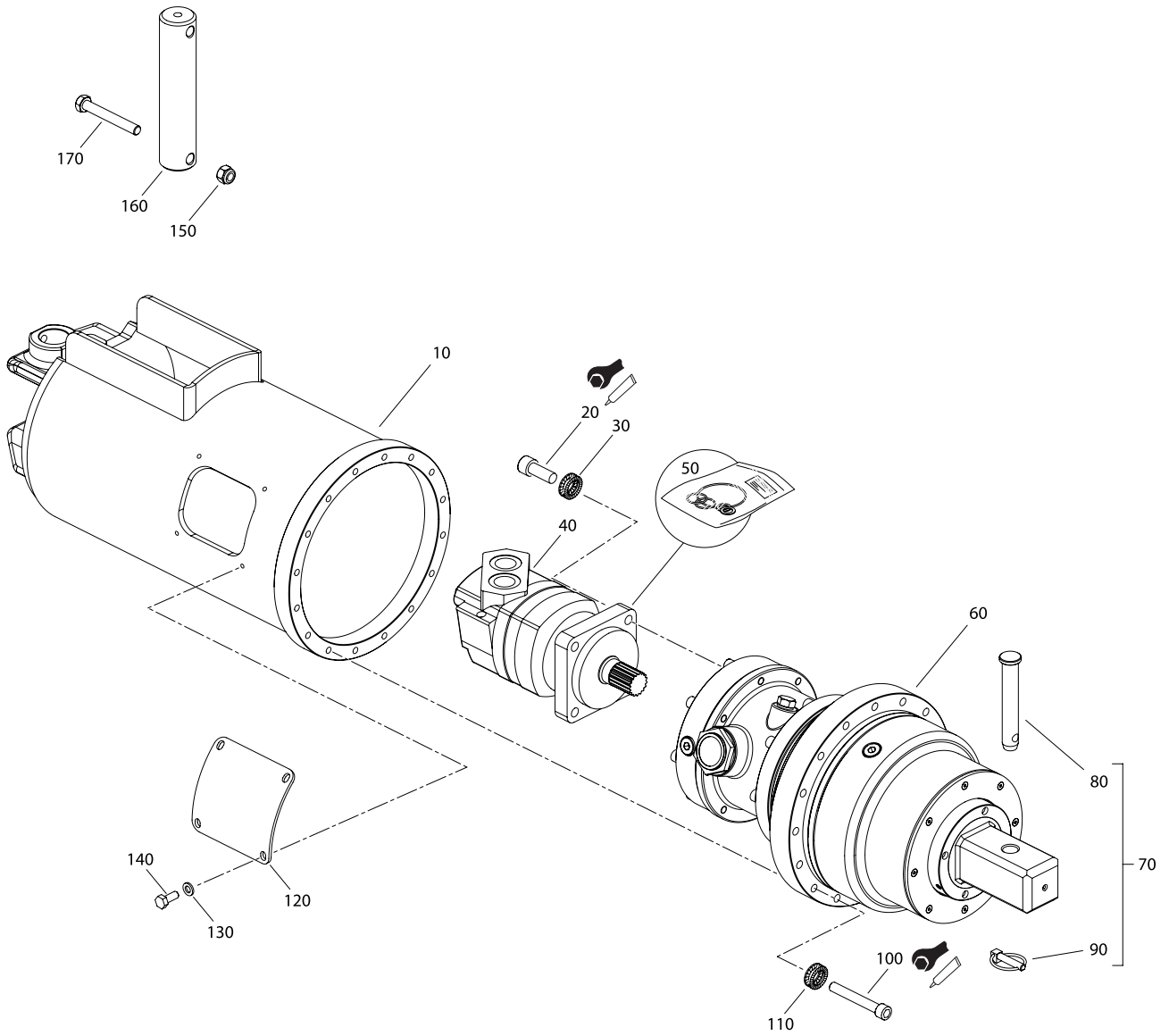
№	Кат. номер	Наименование	Кол-во, шт.	Момент затяжки	Фиксация
130	99-9135-080	Винт M12x80 (12,9)	8	121-135 Nm	Локтайт 243
140	99-9231	Шайба M12 стопорная с внутренними зубьями (NORD WASHER)	8		
150	21-5137	Венец второй (быстроходной) ступени редуктора 76 T 2.5/2.0 MOD	1		
160	21-4101	Фланец редуктора.	1		
170	99-1556-V	Кольцо O-Ring 238x3.0 VITON *	2		
180	21-4104	Венец первой (тихоходной) ступени редуктора 62T 3.5/3.0 MOD	1		
190	99-9135-110	Винт M12x110 (12,9)	12	121-135 Nm	Локтайт 243
200	21-4112	Шестерня солнечная 17T.	1		
210	21-4051	Шайба упорная.	1		
220	99-1606	Кольцевая пружинная шайба.	2		
230	21-5121-4.5	Шайба.	1		
240	21-4915	Водило в сборе 3.5/3.0 MOD.	1		
250	99-1606	Стопорное кольцо 471 / 28	3		
260	21-4115	Прижимная пластина (3 отв.)	1		
270	21-4918	Сателлит верхней передачи.	3		Локтайт 277
280	21-4111	Водило 25T D 175mm, 3.5/3.0.	1		
290	21-4110	Шайба опорная.	1		
300	21-4917	Вал выходной с сателлитами 75x75	1		
310	99-1606	Стопорное кольцо.	8		
320	21-4108	Прижимная пластина (4 отв.)	1		
330	21-4109	Центральная ось водила.	1	150Nm	
340	21-4916	Сателлит в сборе.	4		Локтайт 277
350	21-4100	Вал выходной 75x75	1		
360	21-4905	Корпус редуктора в сборе.	1		
370	99-1111	Подшипник конический 120x180x38	2		Локтайт 7471, 641
380	21-5071	Пробка резьбовая (магнитная) BSP 1/2"	2		
390	21-4102	Корпус редуктора.	1		
400	99-1519	Манжета армированная 160x190x15 *	1		Локтайт 7471, 515
410	21-4117	Упорная гайка редуктора.	1	450Nm	Локтайт 209125
420	21-4116	Фланец уплотнения вала редуктора.	1		
430	99-9142-020	Винт М6 х 20 (10.9) потайная шляпка.	8	14.4-16Nm	Локтайт 243
440	99-9214-012	Винт упорной гайки М6х20	2		Локтайт 243
450	21-2926	Набор уплотнений редуктора	1		
460	99-8101	Масло редукторное – EP320 минеральное (Емкость 1 литр)	7		6750 ml

Когда гидровращатель работает или хранится при температуре ниже -15°C должно применяться масло с вязкостью 150.

Когда гидровращатель работает или хранится при температуре выше +35°C должно применяться масло с вязкостью 460.

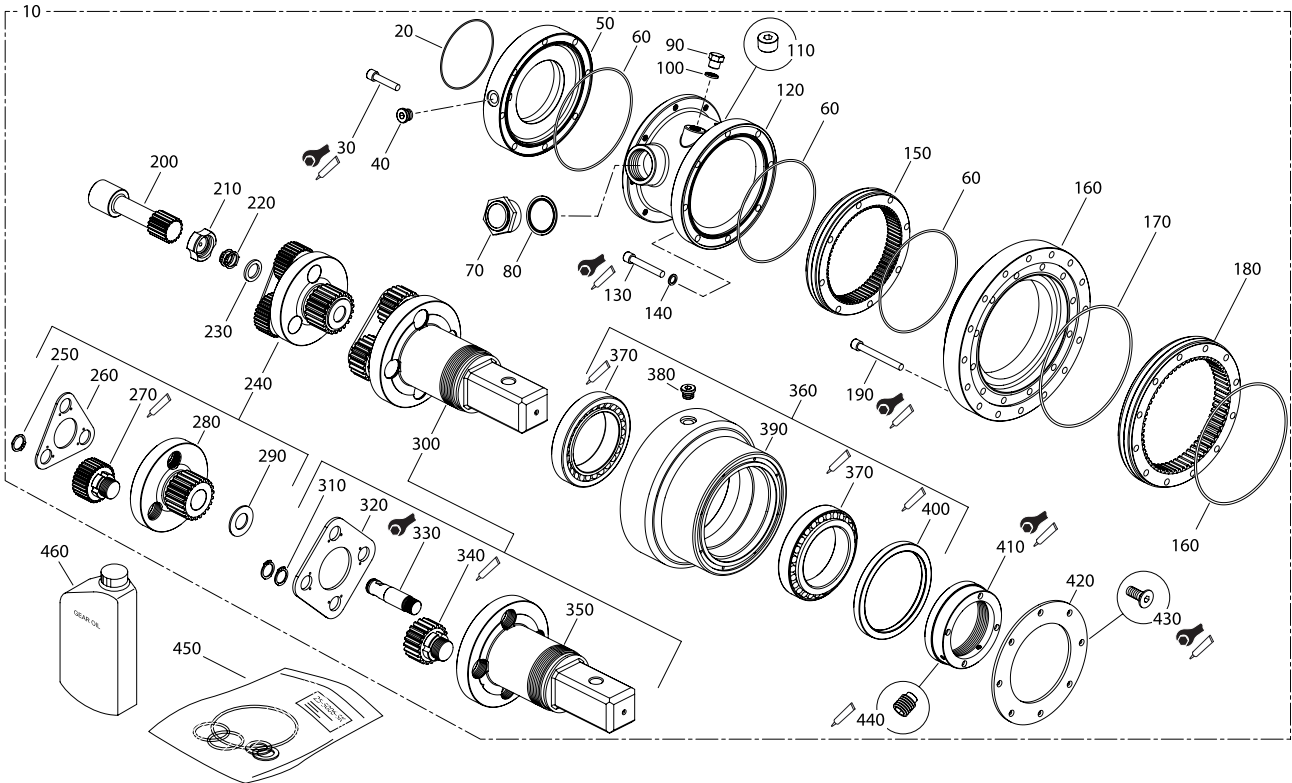
* входит в набор уплотнений редуктора 21-2926.

МОДЕЛЬ DELTA RD 25



№	Кат. номер	Наименование	Кол-во, шт.	Момент затяжки	Фиксация
10	23-4905	Кожух гидровращателя.	1		
20	99-9135-045	Винт M12x45 (12,9)	4	193-215 Nm	Локтайт 243
30	99-9233	Шайба M14 стопорная с внутренними зубьями (NORD WASHER)	4		
40	25-4004	Мотор 310сс 17Т 6К	1		
50	25-4006	Набор уплотнений мотора Серии 6К – выход (RD15, 20, 25)	1		
	25-4005	Набор уплотнений мотора Серии 6К – вход (RD15, 20, 25)	1		
60	21-4986-S	Редуктор в сборе	1		
70	30-0002-КИТ	Штифт крепления шнека S5 / 6 (со стопорным шплинтом)	1		
80					
90					
100	99-9135-065-Y	Винт M12x65 (12,9) YELL.PAS	16	121-135 Nm	Локтайт 243
110	99-9231	Шайба M12 стопорная с внутренними зубьями (NORD WASHER)	16		
120	23-4027	Крышка смотрового глазка	1		
130	99-9153	Шайба гровер M8	4		
140	99-9123-20	Болт M8x20	4		
150	23-4016	Палец подвески D45 (комплект)	1		
160		болт M12x90 (в комплекте)	2		
170		гайка M12 нейлон (в комплекте)	2		

МОДЕЛЬ DELTA RD 25



№	Кат. номер	Наименование	Кол-во, шт.	Момент затяжки	Фиксация
10	21-4986-S	Редуктор в сборе.	1		
20	99-1537-V	Кольцо O-Ring 134x3.0 VITON *	1		
30	99-9135-060	Винт M12x60 (12,9)	8	121-135 Nm	Локтайт 243
40	21-5071	Пробка резьбовая (магнитная) BSP 1/2"	1		
50	21-5015	Верхний фланец редуктора	1		
60	99-1533-V	Кольцо O-Ring 199x3.0 VITON *	3		
70	21-5070	Смотровой глазок.	1		
80	99-7009	Металло-резиновое уплотняющее кольцо *	1		
90	21-5093	Пробка резьбовая M20x1,5x15mm	1		
100	21-5094	Металло-резиновое уплотнительное кольцо *	1		
110	99-7102	Пробка резьбовая 1/4"	1		
120	21-5078	Кожух редуктора.	1		
130	99-9135-080	Винт M12x80 (12,9)	8	121-135 Nm	Локтайт 243

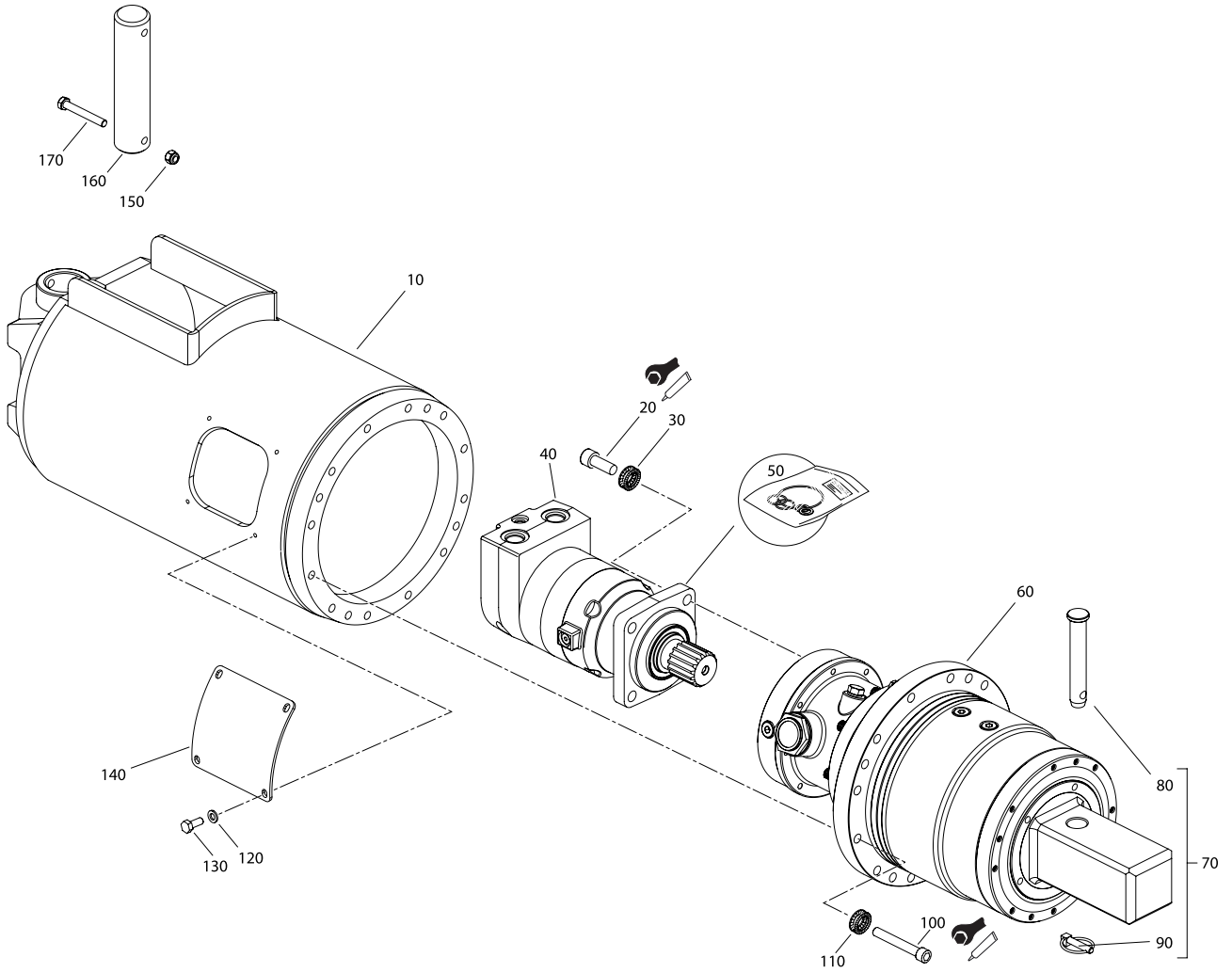
№	Кат. номер	Наименование	Кол-во, шт.	Момент затяжки	Фиксация
140	99-9231	Шайба M12 стопорная с внутренними зубьями (NORD WASHER)	8		
150	21-5137	Венец второй (быстроходной) ступени редуктора 76 T 2.5/2.0 MOD	1		
160	21-4101	Фланец редуктора.	1		
170	99-1556-V	Кольцо O-Ring 238x3.0 VITON *	2		
180	21-4104	Венец первой (тихоходной) ступени редуктора 62T 3.5/3.0 MOD	1		
190	99-9135-110	Винт M12x110 (12,9)	12	121-135 Nm	Локтайт 243
200	21-4112	Шестерня солнечная 17T.	1		
210	21-4051	Шайба упорная.	1		
220	99-1606	Кольцевая пружинная шайба.	2		
230	21-5121-4.5	Шайба.	1		
240	21-4915	Водило в сборе 3.5/3.0 MOD.	1		
250	99-1606	Стопорное кольцо 471 / 28	3		
260	21-4115	Прижимная пластина (3 отв.)	1		
270	21-4918	Сателлит верхней передачи.	3		Локтайт 277
280	21-4111	Водило 25T D 175mm, 3.5/3.0.	1		
290	21-4110	Шайба опорная.	1		
300	21-4917	Вал выходной с сателлитами 75x75	1		
310	99-1606	Стопорное кольцо.	8		
320	21-4108	Прижимная пластина (4 отв.)	1		
330	21-4109	Центральная ось водила.	1	150Nm	
340	21-4916	Сателлит в сборе.	4		Локтайт 277
350	21-4100	Вал выходной 75x75	1		
360	21-4905	Корпус редуктора в сборе.	1		
370	99-1111	Подшипник конический 120x180x38	2		Локтайт 7471, 641
380	21-5071	Пробка резьбовая (магнитная) BSP 1/2"	2		
390	21-4102	Корпус редуктора.	1		
400	99-1519	Манжета армированная 160x190x15 *	1		Локтайт 7471, 515
410	21-4117	Упорная гайка редуктора.	1	450Nm	Локтайт 209125
420	21-4116	Фланец уплотнения вала редуктора.	1		
430	99-9142-020	Винт M6 x 20 (10.9) потайная шляпка.	8	14.4-16Nm	Локтайт 243
440	99-9214-012	Винт упорной гайки M6x20	2		Локтайт 243
450	21-2926	Набор уплотнений редуктора	1		
460	99-8101	Масло редукторное – EP320 минеральное (Емкость 1 литр)	7		6750 ml

Когда гидровращатель работает или хранится при температуре ниже -15°C должно применяться масло с вязкостью 150.

Когда гидровращатель работает или хранится при температуре выше +35°C должно применяться масло с вязкостью 460.

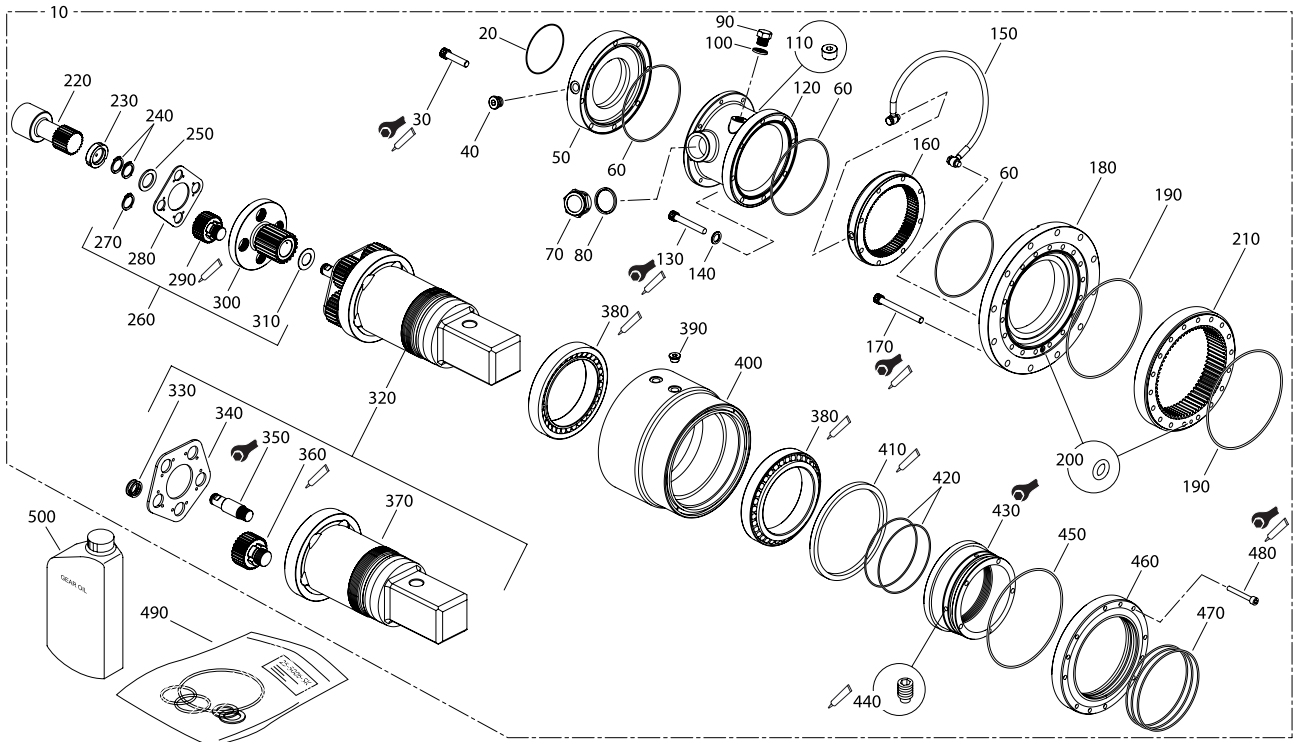
* входит в набор уплотнений редуктора 21-2926

МОДЕЛЬ DELTA RD 35



№	Кат. номер	Наименование	Кол-во, шт.	Момент затяжки	Фиксация
10	23-5910	Кожух гидровращателя.	1		
20	99-9139-045	Винт M14x45 (12,9)	4	193-215 Nm	Локтайт 243
30	99-9233	Шайба M14 стопорная с внутренними зубьями (NORD WASHER)	4		
40	25-5015	Мотор 400сс 16Т НР 30	1		
50	25-5029	Набор уплотнений мотора	1		
60	21-5995	Редуктор в сборе	1		
70	23-3900-КИТ	Штифт крепления шнека PR/PA (со стопорным шплинтом)	1		
80					
90					
100	99-9136-070-Y	Винт M16x70 (12,9) YELL.PAS	16	297 – 330 Nm	Локтайт 243
110	99-9234	Шайба M16 стопорная с внутренними зубьями (NORD WASHER)	16		
120	99-9153	Шайба M8	4		
130	99-9113-20	Болт M8x20 (8.8)	4		
140	23-5025	Крышка смотрового глазка.	1		
150	23-5008	Гайка M12 нейлон (8.0) (в комплекте)	2		
160		Палец подвески D60 (RD30-50) (комплект)	1		
170		Болт M12x110 (в комплекте)	2		

МОДЕЛЬ DELTA RD 35



№	Кат. номер	Наименование	Кол-во, шт.	Момент затяжки	Фиксация
10	21-5995	Редуктор в сборе.	1		
20	99-1537-V	Кольцо O-Ring 134x3.0 VITON *	1		
30	99-9135-060	Винт M12x60 (12,9)	8	121-135 Nm	Локтайт 243
40	21-5071	Пробка резьбовая (магнитная) BSP 1/2"	1		
50	21-5015	Верхний фланец редуктора.	1		
60	99-1533-V	Кольцо O-Ring 199x3.0 VITON *	3		
70	21-5070	Смотровой глазок (RD20-50)	1		
80	99-7009	Металло-резиновое уплотняющее кольцо *	1		
90	21-5093	Пробка резьбовая M20x1,5x15mm	1		
100	21-5094	Металло-резиновое уплотняющее кольцо *	1		
110	99-7102	Пробка резьбовая 1/4"	1		
120	21-5078	Кожух редуктора.	1		
130	99-9135-080	Винт M12x80 (12,9)	8	121-135 Nm	Локтайт 243
140	99-9231	Шайба M12 стопорная с внутренними зубьями (NORD WASHER)	8		
150	21-5057	Линия смазки.	1		

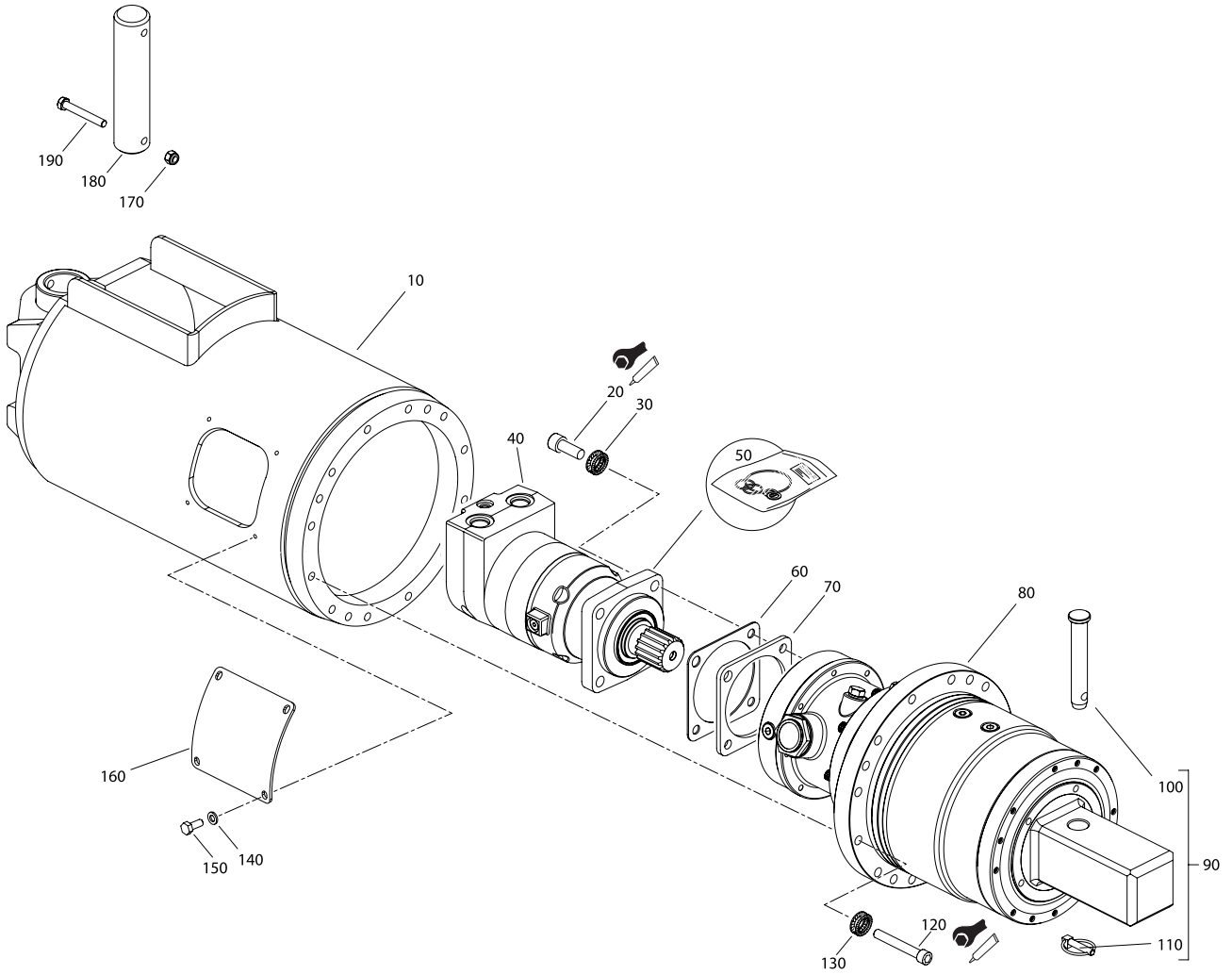
№	Кат. номер	Наименование	Кол-во, шт.	Момент затяжки	Фиксация
160	21-5137	Венец второй (быстроходной) ступени редуктора 76 Т 2.5/2.0 MOD	1		
170	99-9135-110	Винт M12x130 (12,9)	12	121-135 Nm	Локтайт 243
180	21-5101	Фланец редуктора.	1		
190	99-1536-V	Кольцо O-Ring 260x3.0 VITON *	2		
200	99-1539-V	Кольцо O-Ring 10x3.0 VITON (OIL GALLERY) *	2		
210	21-5136	Венец первой (тихоходной) ступени редуктора 69Т 3.5/3.0 MOD	1		
220	21-5160	Вал-шестерня солнечная 16Т, HP30	1		
230	21-5124	Шайба упорная.	1		
240	99-1606	Стопорное кольцо 471 / 28	2		
250	21-5121	Шайба.	1		
260	21-5943	Водило в сборе.	1		
270	99-1606	Стопорное кольцо 471 / 28	4		
280	21-4043	Прижимная пластина 4.17 RATIO (4 отверстия)	1		
290	21-5935	Сателлит в сборе 25Т 5.4:1	4		
300	21-5134	Водило 3.5/3.0	1		
310	21-5105	Шайба упорная.	1		
320	21-5945	Выходной вал в сборе (110x110)	1		
330	21-5945	Стопорное кольцо.	10		
340	21-5017	Прижимная пластина (5 отв.)	1		
350	21-5115	Центральная ось водила.	1	190 Nm	
360	21-5933	Сателлит в сборе 23Т 3.5/3.0 (60mm)	5		Локтайт 277
370	21-5150	Вал выходной 110x110 (серия 5)	1		
380	99-1110	Подшипник конический 180x250x45	2		Локтайт 7471, 641
390	21-5071	Пробка резьбовая (магнитная) BSP 1/2"	3		
400	21-5104	Корпус редуктора.	1		
410	99-1515	Манжета армированная 230x260x15 *	1		Локтайт 7471, 515
420	99-1532-V	Кольцо O-Ring 162x3.0 VITON *	2		
430	21-5151	Нижняя упорная гайка редуктора.	1	2000 Nm	
440	99-9215-016	Установочный винт без головки (с шлицом) M12 x 16 (14,9)	2		Локтайт 243
450	99-1536-V	Кольцо O-Ring 260x3.0 VITON *	1		
460	21-5086	Блок уплотнений.	1		
470	99-1517	Уплотнения для блока уплотнений *	3		
480	99-9132-045	Винт М6 х 45 (12.9) потайная шляпка.	12	14.4 – 16 Nm	Локтайт 243
490	SK-21-590	Набор уплотнений редуктора.	1		
500	99-8109	Масло редукторное – EP320 минеральное (Емкость 1 литр)	8		7500 ml

Когда гидровращатель работает или хранится при температуре ниже -15°C должно применяться масло с вязкостью 150.

Когда гидровращатель работает или хранится при температуре выше +35°C должно применяться масло с вязкостью 460.

* входит в набор уплотнений редуктора SK-21-590.

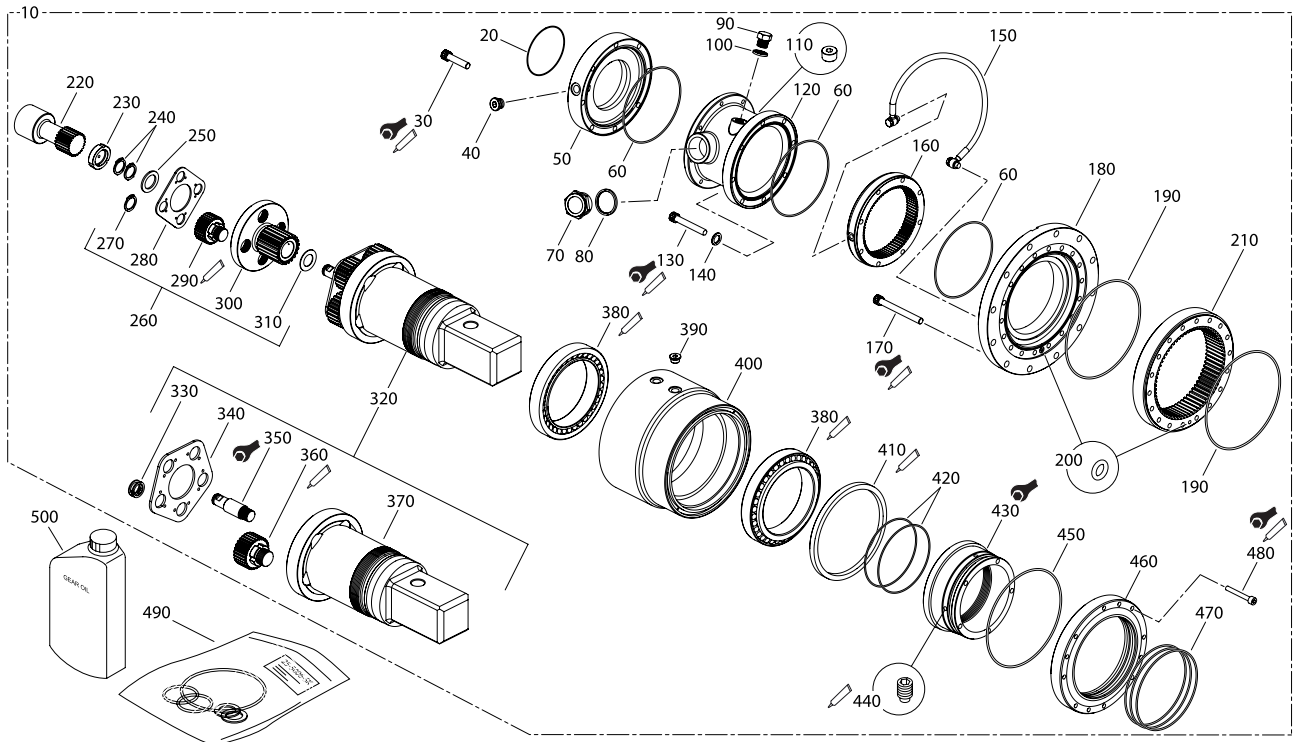
МОДЕЛЬ DELTA RD 50



№	Кат. номер	Наименование	Кол-во, шт.	Момент затяжки	Фиксация
10	23-5910	Кожух гидровращателя.	1		
20	99-9139-045	Винт M14x45 (12,9)	4	193-215 Nm	Локтайт 243
30	99-9233	Шайба M14 стопорная с внутренними зубьями (NORD WASHER)	4		
40	25-5016	Мотор 480сс 16Т НР 30	1		
50	25-5029	Набор уплотнений мотора	1		
60	99-1502 *	Проставка (4 отв.) *			
70	25-5017 *	Прокладка (4 отв.) 6мм (Eaton НР30 400 / 480сс) *			
80	21-5995	Редуктор в сборе.	1		
90	23-3900-КИТ	Штифт крепления шнека PR/PA (со стопорным шплинтом)	1		
100					
110					
120	99-9136-070-У	Винт M16x70 (12,9) YELL.PAS.	16	297 – 330 Nm	Локтайт 243
130	99-9234	Шайба M16 стопорная с внутренними зубьями (NORD WASHER)	16		
140	99-9153	Шайба M8	4		
150	99-9113-20	Болт M8x20 (8.8)	4		
160	23-5025	Крышка смотрового глазка.	1		
170	23-5008	гайка M12 нейлон (8.0) (в комплекте)	2		
180		Палец подвески D60 (RD30-50) (комплект)	1		
190		болт M12x110 (8.8) (в комплекте)	2		

* 99-1502 и 25-5017 ставятся в зависимости от модификации.

МОДЕЛЬ DELTA RD 50



№	Кат. номер	Наименование	Кол-во, шт.	Момент затяжки	Фиксация
10	21-5995	Редуктор в сборе.	1		
20	99-1537-V	Кольцо O-Ring 134x3.0 VITON *	1		
30	99-9135-060	Винт M12x60 (12,9)	8	121-135 Nm	Локтайт 243
40	21-5071	Пробка резьбовая (магнитная) BSP 1/2"	1		
50	21-5015	Верхний фланец редуктора.	1		
60	99-1533-V	Кольцо O-Ring 199x3.0 VITON *	3		
70	21-5070	Смотровой глазок (RD20-50)	1		
80	99-7009	Металло-резиновое уплотняющее кольцо *	1		
90	21-5093	Пробка резьбовая M20x1,5x15mm	1		
100	21-5094	Металло-резиновое уплотняющее кольцо *	1		
110	99-7102	Пробка резьбовая 1/4"	1		
120	21-5078	Кожух редуктора.	1		
130	99-9135-080	Винт M12x80 (12,9)	8	121-135 Nm	Локтайт 243
140	99-9231	Шайба M12 стопорная с внутренними зубьями (NORD WASHER)	8		
150	21-5057	Линия смазки.	1		

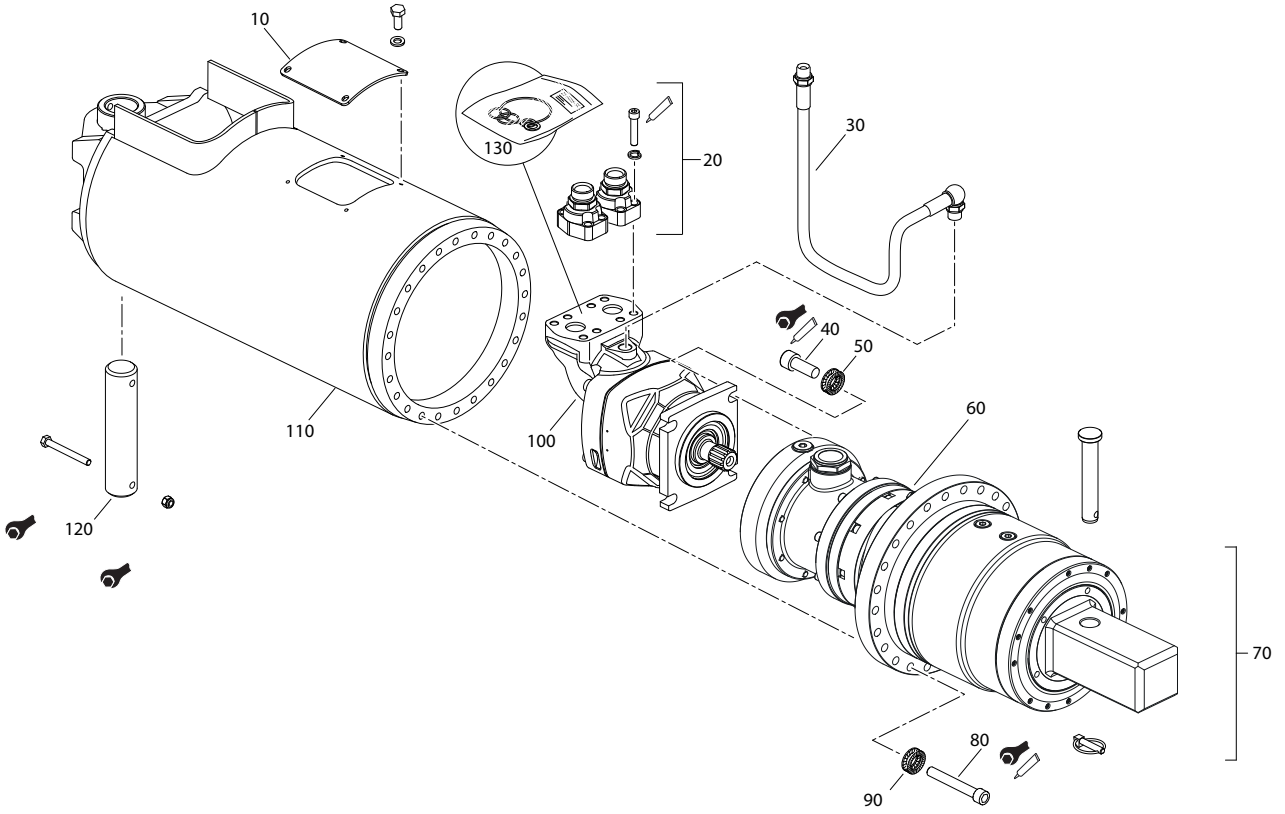
№	Кат. номер	Наименование	Кол-во, шт.	Момент затяжки	Фиксация
160	21-5137	Венец второй (быстроходной) ступени редуктора 76 Т 2.5/2.0 MOD	1		
170	99-9135-110	Винт M12x130 (12,9)	12	121-135 Nm	Локтайт 243
180	21-5101	Фланец редуктора (RD30-50)	1		
190	99-1536-V	Кольцо O-Ring 260x3.0 VITON *	2		
200	99-1539-V	Кольцо O-Ring 10x3.0 VITON (OIL GALLERY) *	2		
210	21-5136	Венец первой (тихоходной) ступени редуктора 69Т 3.5/3.0 MOD	1		
220	21-5160	Вал-шестерня солнечная 16Т, HP30	1		
230	21-5124	Шайба упорная.	1		
240	99-1606	Стопорное кольцо 471 / 28	2		
250	21-5121	Шайба.	1		
260	21-5943	Водило в сборе.	1		
270	99-1606	Стопорное кольцо 471 / 28	4		
280	21-4043	Прижимная пластина 4.17 RATIO (4 отверстия)	1		
290	21-5935	Сателлит в сборе 25Т 5.4:1	4		
300	21-5134	Водило 3.5/3.0	1		
310	21-5105	Шайба упорная.	1		
320	21-5945	Выходной вал в сборе (110x110)	1		
330	21-5945	Стопорное кольцо.	10		
340	21-5017	Прижимная пластина (5 отв.)	1		
350	21-5115	Центральная ось водила.	1	190 Nm	
360	21-5933	Сателлит в сборе 23Т 3.5/3.0 (60mm)	5		Локтайт 277
370	21-5150	Вал выходной 110x110 (серия 5)	1		
380	99-1110	Подшипник конический 180x250x45	2		Локтайт 7471, 641
390	21-5071	Пробка резьбовая (магнитная) BSP 1/2"	3		
400	21-5104	Корпус редуктора.	1		
410	99-1515	Манжета армированная 230x260x15 *	1		Локтайт 7471, 515
420	99-1532-V	Кольцо O-Ring 162x3.0 VITON *	2		
430	21-5151	Нижняя упорная гайка редуктора.	1	2000 Nm	
440	99-9215-016	Установочный винт без головки (с шлицом) M12 x 16 (14,9)	2		Локтайт 243
450	99-1536-V	Кольцо O-Ring 260x3.0 VITON *	1		
460	21-5086	Блок уплотнений.	1		
470	99-1517	Уплотнения для блока уплотнений *	3		
480	99-9132-045	Винт М6 х 45 (12.9) потайная шляпка.	12	14.4 – 16 Nm	Локтайт 243
490	SK-21-590	Набор уплотнений редуктора.	1		
500	99-8109	Масло редукторное – EP320 минеральное (Емкость 1 литр)	8		7500 ml

Когда гидровращатель работает или хранится при температуре ниже -15°C должно применяться масло с вязкостью 150.

Когда гидровращатель работает или хранится при температуре выше +35°C должно применяться масло с вязкостью 460.

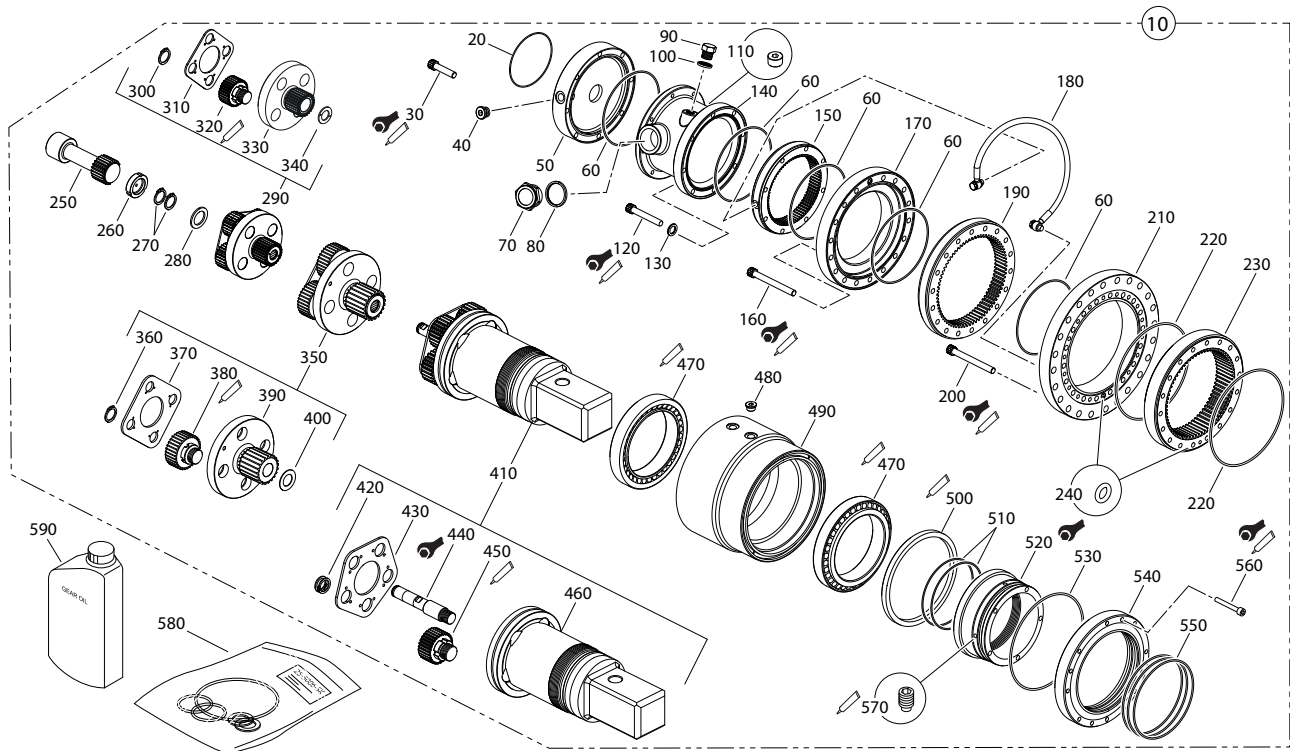
* входит в набор уплотнений редуктора SK-21-590.

МОДЕЛЬ DELTA RD 80



№	Кат. номер	Наименование	Кол-во, шт.	Момент затяжки	Фиксация
10	23-5025	Крышка смотрового глазка.	1		
	99-9123-20	Болт M08x20 (8,8)	4		
	99-9153	Шайба плоская M8	4		
20	99-7906	Адаптер (полуфланец) с мотора на РВД	2		Локтайт 243
30	99-7911	РВД для выхода на сливную линию (дренаж) - Ш - 1/2"	1		
40	99-9637-020	Винт (внутренний шестигранник) 3/4 unk x long - 2"	4	190 - 200 Nm	Локтайт 243
50	99-9237	Шайба M20 стопорная с внутренними зубьями (NORD WASHER)	4		
60	21-59104	Редуктор в сборе (вал кв.110)	1		
70	23-3900-KIT	Штифт крепления шнека PR/PA (со стопорным шплинтом)	1		
80	99-9136-070-Y	Винт M16x70 (12,9) YELL.PAS.	24	297 - 330 Nm	Локтайт 243
90	99-9234	Шайба M16 стопорная с внутренними зубьями (NORD WASHER)	24		
100	25-5010	Мотор Parker 150cc	1		
110	23-5917-FAB	Защитный кожух вращателя RD80	1		
120	23-5008	Палец подвески D60 (RD30-80) (комплект) винт M12x110 (8,8)	2		
130	25-5010-SK	Набор уплотнений мотора	1		

МОДЕЛЬ DELTA RD 80



№	Кат. номер	Наименование	Кол-во, шт.	Момент затяжки	Фиксация
10	21-59104	Редуктор в сборе.	1		
20	99-1537-V	Кольцо O-Ring 159 ID x 3.0 (уплотнение мотора)	1		
30	99-9135-055	Винт M12x55 (12,9)	8	121-135 Nm	Локтайт 243
40	21-5072	Пробка резьбовая (магнитная) BSP 3/4"	1		
50	21-5028	Верхний фланец редуктора	1		
60	99-1533-V	Кольцо O-Ring 199x3.0*	5		
70	21-5070	Смотровой глазок (RD20-80)	1		
80	99-7009	Металло-резиновое уплотняющее кольцо *	1		
90	21-5093	Пробка резьбовая M20x1,5x15mm	1		
100	21-5094	Металло-резиновое уплотняющее кольцо *	1		
110	99-7102	Пробка резьбовая 1/4"	1		
120	99-9135-080	Винт M12x80 (12,9)	8	121-135 Nm	Локтайт 243
130	99-9231	Шайба M12 стопорная с внутренними зубьями (NORD WASHER)	8		
140	21-5078	Корпус редуктора S5	1		
150	21-5137-1	Венец 2 ст. редуктора 76 T 2.5/2.0 MOD с линией смазки	1		
160	99-9135-90	Винт M12x130 (12,9)	8	121-135 Nm	Локтайт 243
170	21-5210	Фланец редуктора (RD30-80)	1		
180	21-5216	РВД для подачи смазки	1		

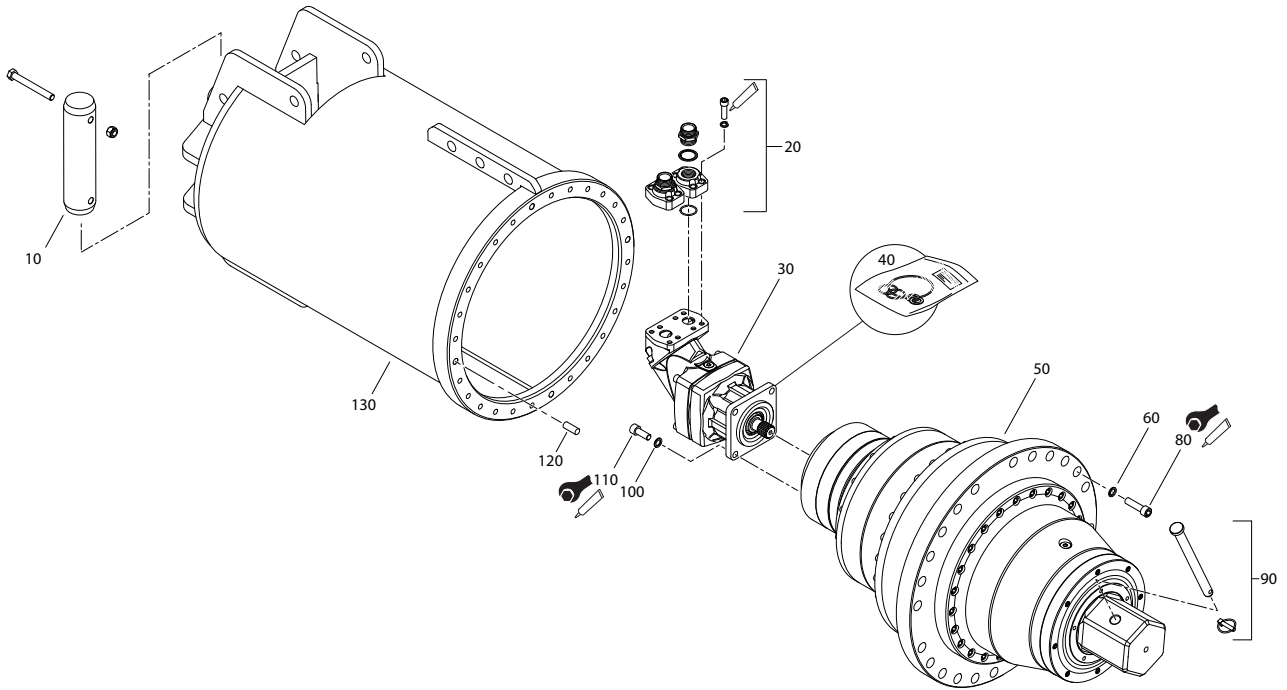
190	21-5209	Венец 89Т, MOD 2,75, Н-38mm	1		
200	99-9135-130	Винт М12х130 (12,9)	18	121-135 Nm	Локтайт 243
210	21-5215	Нижний фланец редуктора	1		
220	99-1536-V	Кольцо O-Ring 260x3.0*	2		
230	21-5218	Венец 69Т, 3,5/3,0 MOD 60mm	1		
240	99-1539-V	Кольцо O-Ring 10x3.0*	2		
250	21-5141	Солнечная передача 24Т для мотора Parker	1		
260	21-5124	Износостойкая шайба (к солнечной передаче)	1		
270	99-1606	Стопорное кольцо 471 / 28	2		
280	21-5121	Шайба закаленная	1		
290	21-59103	Водило в сборе 1 ст.	1		
300	99-1606	Стопорное кольцо 471 / 28	4		
310	21-4043	Прижимная пластина (4 отв.)	1		
320	21-5993	Сателлит в сборе 25Т 2.5/2.0 (36mm)	4		
330	21-5212	Водило 23Т, 2,75 MOD	1		
340	21-5123	Шайба закаленная	1		
350	21-59102	Водило в сборе 2 ст.	1		
360	99-1606	Стопорное кольцо 471 / 28	4		
370	21-5214	Прижимная пластина (4 отв.) - 2 ст.	1		
380	21-59101	Сателлит в сборе 33Т 2.75 MOD	4		Локтайт 277
390	21-5213	Водило 21Т, 3,5 MOD	1		
400	21-5105	Шайба закаленная	1		
410	21-5957	Выходной вал в комплекте с сателлитами (кв.110)	1		
420	99-1605	Стопрное кольцо 35 HEAVY DUTY	10		
430	21-5017	Прижимная пластина (5 отв.)	1		
440	21-5103	Центральный вал	1	190 Nm	
450	21-5992	Сателлит в сборе 23Т 3.5/3.0 (60 mm)	5		Локтайт 277
460	21-5219	Выходной вал (кв.110)	1		
470	99-1110	Подшипник упорный 180 x 250 x 45	2		
480	21-5071	Пробка магнитная (резьба - 1/2")	1		
490	21-5217	Корпус редуктора	1		
500	99-1515	Уплотнение выходного вала (230x260x15)*	1		октайт 7471, 515
510	99-1532-V	Кольцо O-Ring 162x3.0*	2		
520	21-5151	Нижняя упорная гайка редуктора.	1	2000 Nm	
530	99-1536-V	Кольцо O-Ring 260x3.0*	1		
540	21-5086	Блок уплотнений	1		
550	99-1517	Уплотнения (в блок уплотнений)*	3		
560	99-9132-045	Винт М6х45 (12.9)	12	14,4 - 16 Nm	Локтайт 243
570	99-9215-016	Стопорный винт М12х16 (14.9)	2		Локтайт 243
580	SK-21-590	Набор уплотнений редуктора	1		
590	99-8109	Масло редукторное - EP320 минеральное (Емкость 1 литр)	9		8800 мл

Когда гидровращатель работает или хранится при температуре ниже -15°C должно применяться масло с вязкостью 150

Когда гидровращатель работает или хранится при температуре выше +35°C должно применяться масло с вязкостью 460

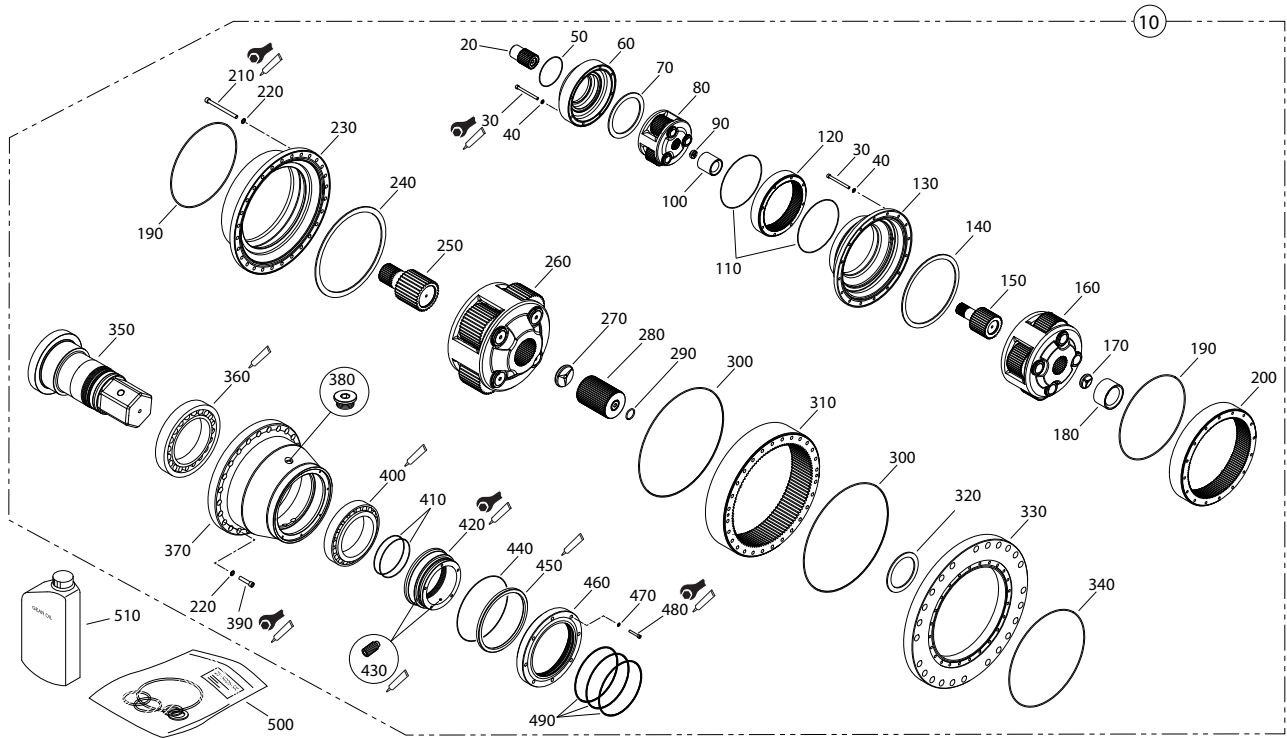
* входит в набор уплотнений редуктора SK-21-590

МОДЕЛЬ DELTA RD 150



№	Кат. номер	Наименование	Кол-во, шт.	Момент затяжки	Фиксация
10	99-9117-170	Болт крепления пальца подвески M20x180 (8.8)	1		
	23-6018	Палец подвески D100	2		
	99-9187	Гайка крепления пальца подвески M20	2		
20	99-7906	Адаптер (полуфланец) с мотора на РВД SAE6000 (1-1/2" TO 1-1/2" BSP)	2		Локтайт 243
30	25-5002	Мотор Parker 250cc 13T	1		
40	25-5002-SK	Набор уплотнений мотора	1		
50	21-6901-2	Редуктор в сборе (шестигран.180) серия S6	1		
60	99-9237	Шайба M20 антивибрационная	24		
70	99-9137-075	Винт M20x75 (12.9)	24		
80	99-9136-070-Y	Винт M16x70 (12,9) YELL.PAS.	24	400 Nm	Локтайт 243
90	30-0006-KIT	Штифт шнека / переходника	1		
100	99-9237	Шайба M20 антивибрационная	4		
110	99-9637-020	Винт SKT HD CAP 3/4 UNC X 2" LONG	4	190-200 Nm	Локтайт 243
120	99-1600	Выпуск воздуха - штифт 20мм x 40мм	1		
130	23-6905	Кожух гидровращателя RD150 / 250	1		

МОДЕЛЬ DELTA RD 150



№	Кат. номер	Наименование	Кол-во, шт.	Момент затяжки	Фиксация
10	21-6901-2	Редуктор в сборе	1		
20	21-6070	Солнечная передача 29Т, к мотору 13Т (Parker)	1		
30	99-9135-140	Винт М12х140 (12,9)	24	121-135 Nm	Локтайт 243
40	99-9231	Шайба гровер М12	24		
50	99-1538-V	Кольцо O-Ring 159x3.0 viton*	1		
60	21-6079	Верхняя защита редуктора - S1	1		
70	21-6010	Износостойкая шайба- нейлон - S1	1		
80	21-6902	Блок сателлитов S1, MOD 2,5 (1 ст.)	1		
90	21-6049	Износостойкая шайба S1 - солнечная передача	1		
100	21-6014	Втулка-упор между блоками сателлитов S1 - S2 (1ст.-2ст.)	1		
110	99-1560-V	Кольцо O-Ring 288x3.0 viton*	2		
120	21-6040	Венец 109Т MOD2,5-65mm - S1	1		
130	21-6003	Защита S1 - S2 (1-2 ст.)	1		
140	21-6011	Износостойкая шайба- нейлон - S2	1		

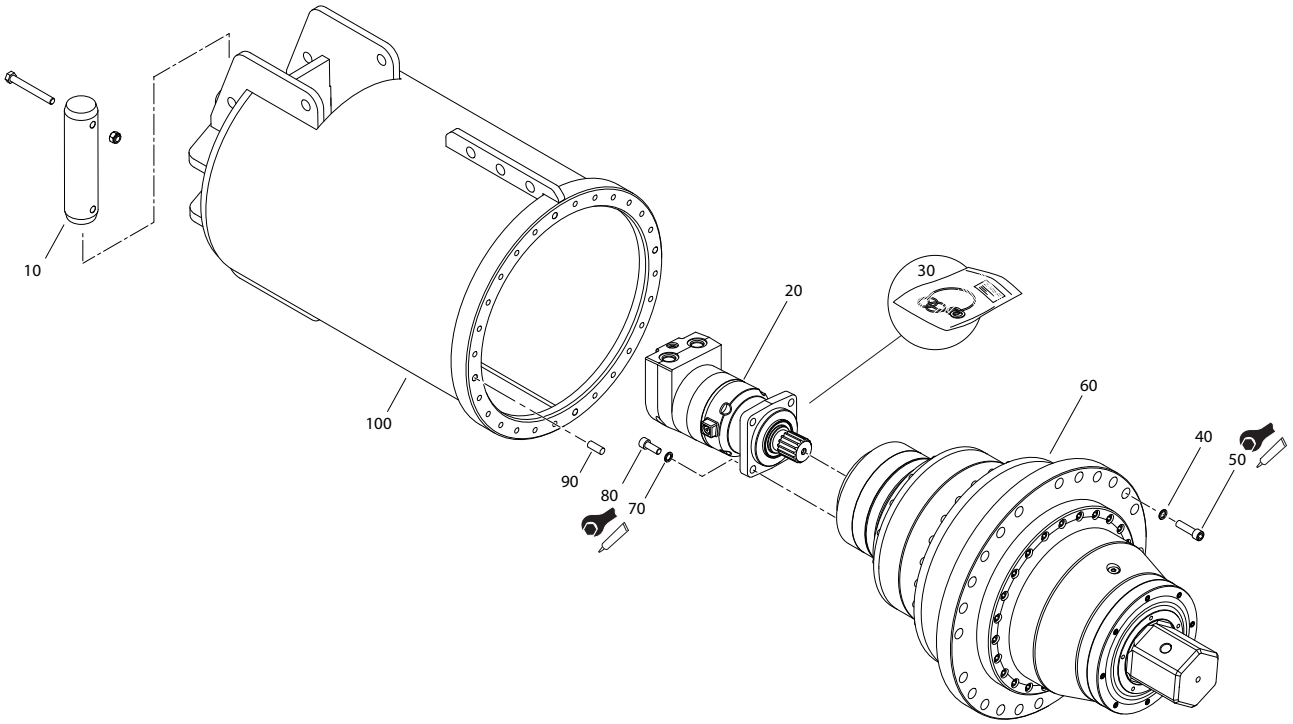
150	21-6055	Солнечная передача 34Т MOD3,5 на S2 (2ст.)	1		
160	21-6903	Блок сателлитов S2 MOD3,5	1		
170	21-6057	Износостойкая шайба- нейлон S2 - солнечная передача	1		
180	21-6015	Втулка-упор между блоками сателлитов S2 - S3 (2ст.-3ст.)	1		
190	99-1561-V	Кольцо O-Ring 460x5.0 viton*	2		
200	21-6041	Венец 126Т MOD3,5-55mm - S2	1		
210	99-9136-200	Винт M16x200 (12.9)	28	297-330 Nm	Локтайт 243
220	99-9234	Шайба гровер M16	56		
230	21-6004	Защита S2 - S3 (2-3 ст.)	1		
240	21-6012	Износостойкая шайба- нейлон S3 - бл.сателлитов	1		
250	21-6064	Солнечная передача 29Т MOD25 на S3 (ст.3)	1		
260	21-6904	Блок сателлитов - S3	1		
270	21-6066	Износостойкая шайба- нейлон S3 - солнечная передача	1		
280	21-6069	Шлицевой привод	1		
290	99-1564-V	Кольцо O-Ring 50x5.0 viton*	1		
300	99-1562-V	Кольцо O-Ring 595x5.0 viton*	2		
310	21-6042	Венец 107Т MOD5,25 - 140mm - S3	1		
320	21-6013	Износостойкая шайба- нейлон S3 - солнечная передача	1		
330	21-6005	Защита - фланец S3	1		
340	99-1563-V	Кольцо O-Ring 530x5.0 viton*	1		
350	21-6007	Выходной вал (щестигранник 180)	1		
360	99-1113	Подшипник конический 260 x 400 x 87	1		Локтайт 7471, 641
370	21-6006	Корпус редуктора - S6	1		
380	21-5072	Пробка магнитная (резьба - 3/4")	1		
390	99-9136-075	Винт крепления защиты -фланца M16x75 (12.9)	24	99-9134-065	Локтайт 243
400	99-1112	Подшипник конический 220 x 340 x 76	1		Локтайт 7471, 641
410	99-1566-V	Кольцо O-Ring 210x3.0 viton*	2		
420	21-6008	Упорная гайка - S6	1	2500 Nm	Локтайт 511
430	99-9215-025	Стопорный винт M12x25 (14.9)	2		Локтайт 243
440	99-1567-V	Кольцо O-Ring 356x3.0 viton*	1		
450	99-1565-V	Кольцо O-Ring (уплотнение вала) 310 x 350 x 18 viton*	1		Локтайт 7471, 515
460	21-6009	Блок уплотнений - S6	1		
470	99-9230	Шайба M10 (nord washer)	8		
480	99-9134-065	Винт M10x65 (12.9)	8	65 - 77 Nm	Локтайт 243
490	99-1517	Уплотнения блока уплотнений*	3		
500	SK-21-690	Набор уплотнений редуктора	1		
510	99-8109	Масло редукторное - EP320 минеральное (Емкость 1 литр)	58		58 л

Когда гидровращатель работает или хранится при температуре ниже -15°C должно применяться масло с вязкостью 150

Когда гидровращатель работает или хранится при температуре выше +35°C должно применяться масло с вязкостью 460

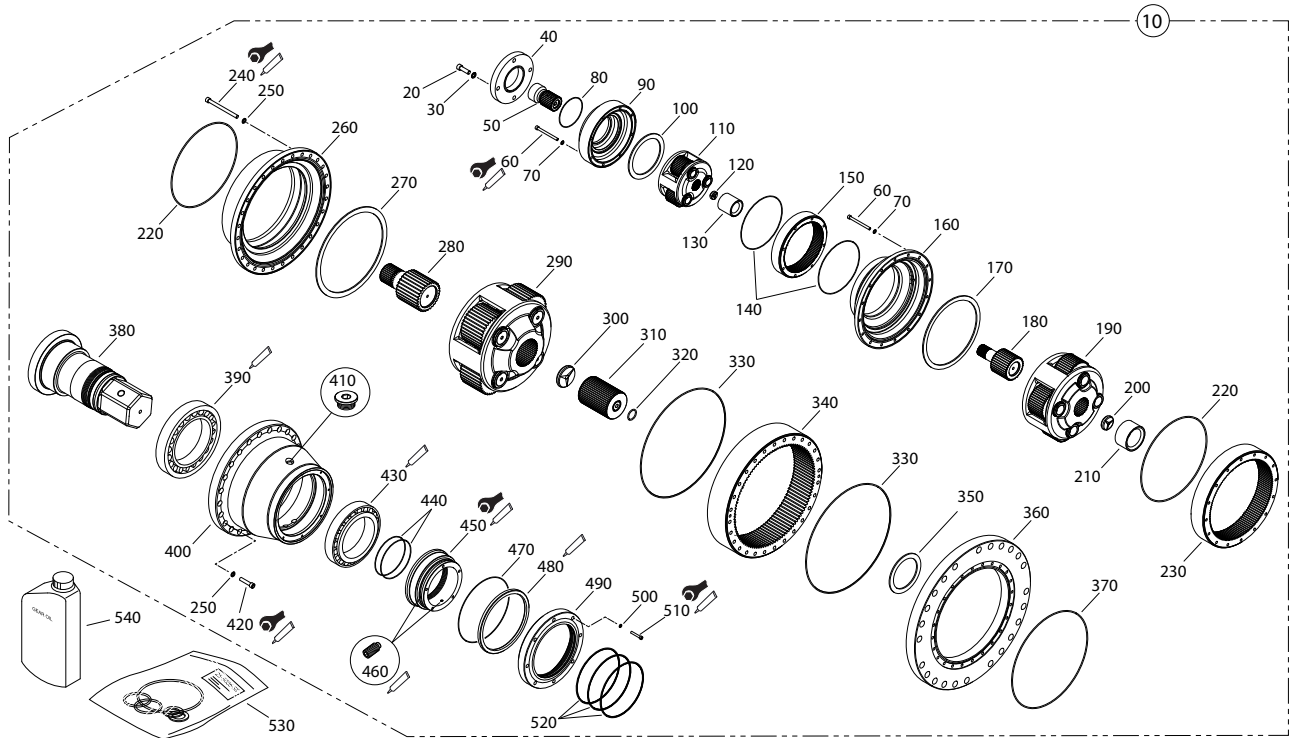
* входит в набор уплотнений редуктора SK-21-690

МОДЕЛЬ DELTA RD 250



№	Кат. номер	Наименование	Кол-во, шт.	Момент затяжки	Фиксация
10	99-9117-170	Болт крепления пальца подвески M20x180 (8.8)	1		
	23-6018	Палец подвески D100	2		
	99-9187	Гайка крепления пальца подвески M20	2		
20	25-5016	Мотор Eaton 480сс, 16Т (вал)	1		
30	25-5029	Набор уплотнений мотора	1		
40	21-6901-1	Редуктор в сборе (шестигран.180) серия S6	1		
50	99-9237	Шайба M20 антивибрационная	24		
60	99-9137-075	Винт M20x75 (12.9)	24	400 Nm	Локтайт 243
70	99-9234	Шайба M16 NORD WASHER	4		
80	99-9136-040	Винт SKT HD CAP M16 x 40	4	190-200 Nm	Локтайт 243
90	99-1600	Выпуск воздуха - штифт 20мм x 40мм	1		
100	23-6905	Кожух гидровращателя RD150 / 250	1		

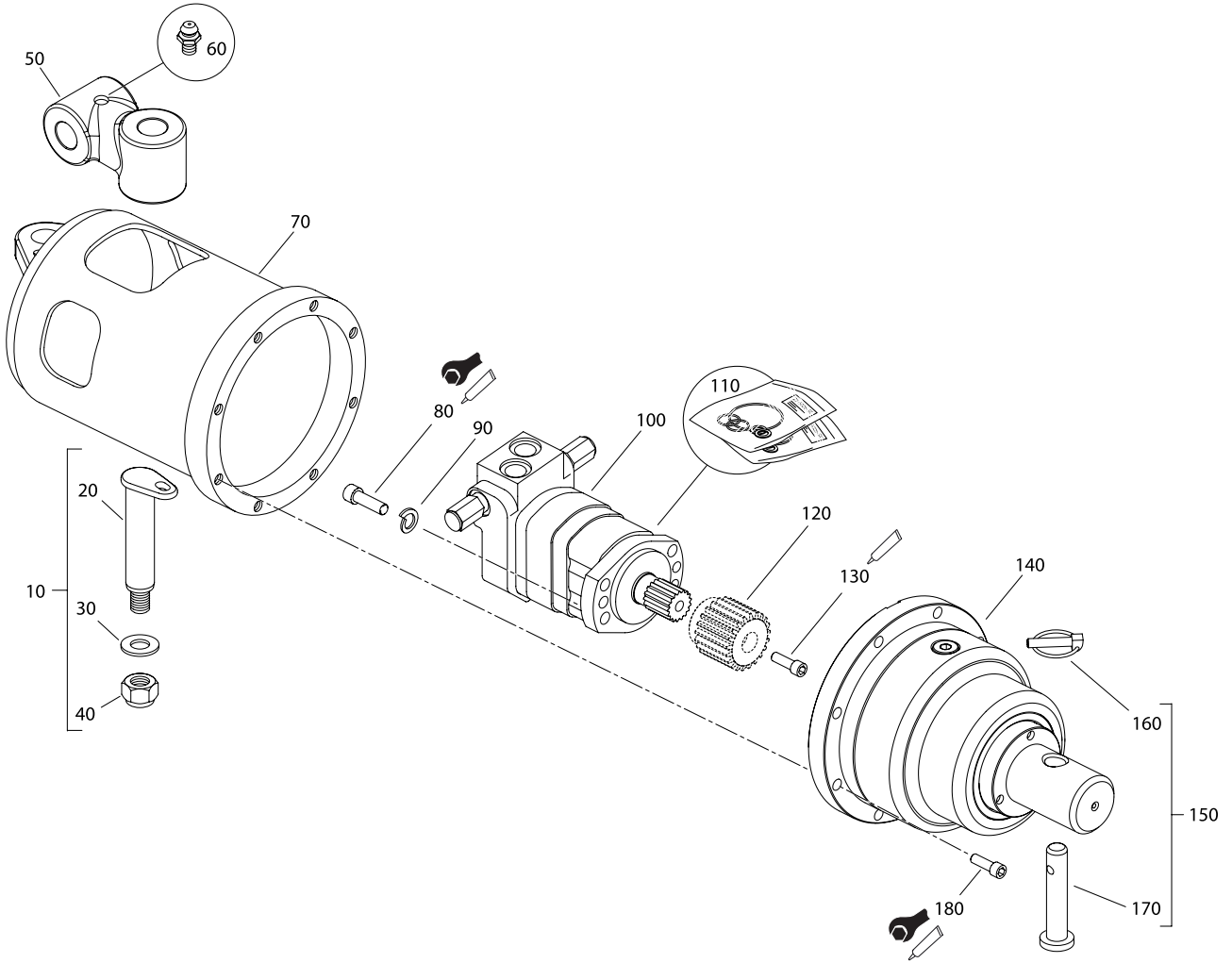
МОДЕЛЬ DELTA RD 250



№	Кат. номер	Наименование	Кол-во, шт.	Момент затяжки	Фиксация
10	21-6901-2	Редуктор в сборе	1		
20	99-9637-020	Винт - SKT HD CAP 3/4" UNC X 2" GRADE A	4	190-200 Nm	Локтайт 243
30	99-9237	Шайба-гровер M20	4		
40	21-6081	Верхний адаптер	1		
50	21-6071	Солнечная передача 29Т, к мотору 16Т (Eaton HP)	1		
60	99-9135-140	Винт M12x140 (12,9)	24	121-135 Nm	Локтайт 243
70	99-9231	Шайба гровер M12	24		
80	99-1538-V	Кольцо O-Ring 159x3.0 viton*	1		
90	21-6079	Верхняя защита редуктора - S1	1		
100	21-6010	Износостойкая шайба- нейлон - S1	1		
110	21-6902	Блок сателлитов S1, MOD 2,5 (1 ст.)	1		
120	21-6049	Износостойкая шайба S1 - солнечная передача	1		
130	21-6014	Втулка-упор между блоками сателлитов S1 - S2 (1ст.-2ст.)	1		
140	99-1560-V	Кольцо O-Ring 288x3.0 viton*	2		
150	21-6040	Венец 109Т MOD2,5-65mm - S1	1		
160	21-6003	Защита S1 - S2 (1-2 ст.)	1		
170	21-6011	Износостойкая шайба- нейлон - S2	1		

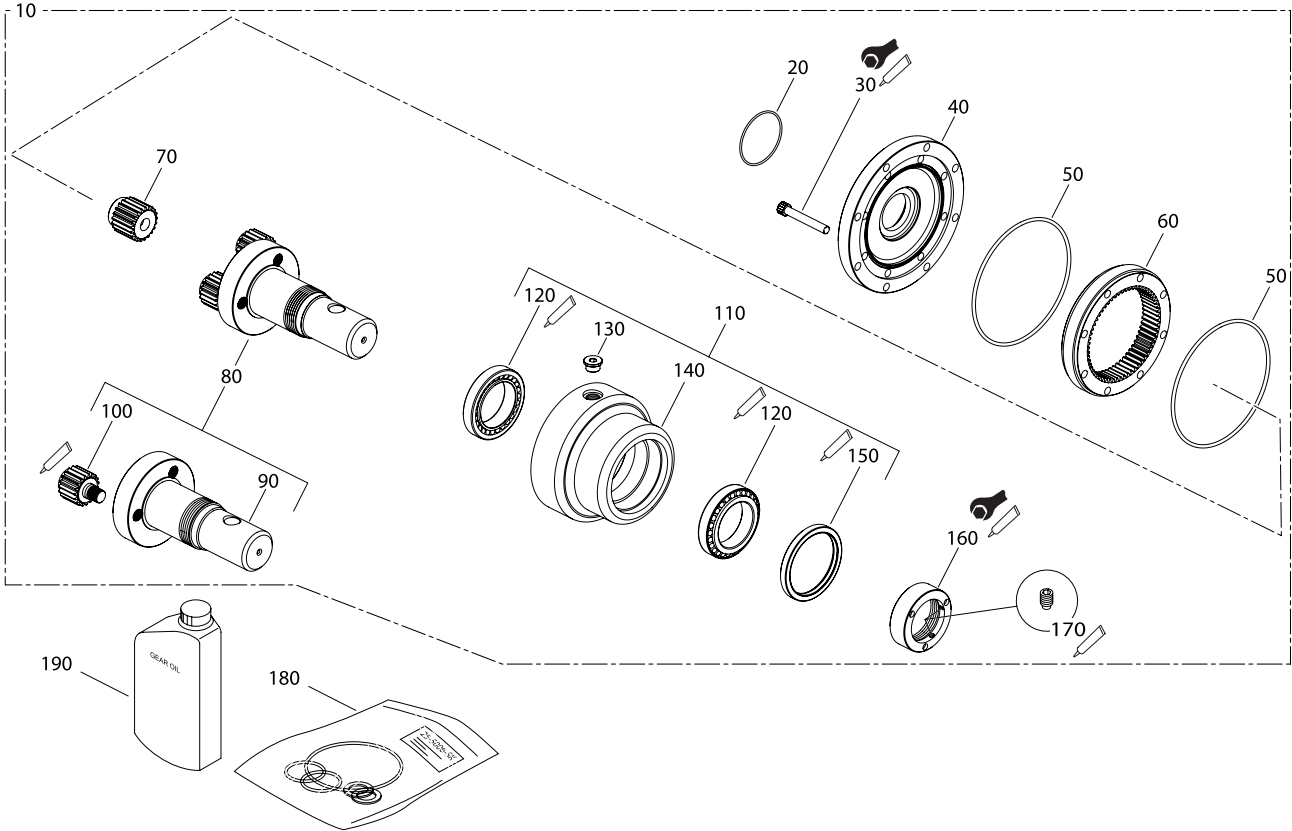
180	21-6055	Солнечная передача 34Т MOD3,5 на S2 (2ст.)	1		
190	21-6903	Блок сателлитов S2 MOD3,5	1		
200	21-6057	Износостойкая шайба- нейлон S2 - солнечная передача	1		
210	21-6015	Втулка-упор между блоками сателлитов S2 - S3 (2ст.-3ст.)	1		
220	99-1561-V	Кольцо O-Ring 460x5.0 viton*	2		
230	21-6041	Венец 126Т MOD3,5-55mm - S2	1		
240	99-9136-200	Винт M16x200 (12.9)	28	297-330 Nm	Локтайт 243
250	99-9234	Шайба гровер M16	56		
260	21-6004	Защита S2 - S3 (2-3 ст.)	1		
270	21-6012	Износостойкая шайба- нейлон S3 - бл.сателлитов	1		
280	21-6064	Солнечная передача 29Т MOD25 на S3 (ст.3)	1		
290	21-6904	Блок сателлитов - S3	1		
300	21-6066	Износостойкая шайба- нейлон S3 - солнечная передача	1		
310	21-6069	Шлицевой привод	1		
320	99-1564-V	Кольцо O-Ring 50x5.0 viton*	1		
330	99-1562-V	Кольцо O-Ring 595x5.0 viton*	2		
340	21-6042	Венец 107Т MOD5,25 - 140mm - S3	1		
350	21-6013	Износостойкая шайба- нейлон S3 - солнечная передача	1		
360	21-6005	Защита - фланец S3	1		
370	99-1563-V	Кольцо O-Ring 530x5.0 viton*	1		
380	21-6007	Выходной вал (щестигранник 180)	1		
390	99-1113	Подшипник конический 260 x 400 x 87	1		Локтайт 7471, 641
400	21-6006	Корпус редуктора - S6	1		
410	21-5072	Пробка магнитная (резьба - 3/4")	1		
420	99-9136-075	Винт крепления защиты -фланца M16x75 (12.9)	24	99-9134-065	Локтайт 243
430	99-1112	Подшипник конический 220 x 340 x 76	1		Локтайт 7471, 641
440	99-1566-V	Кольцо O-Ring 210x3.0 viton*	2		
450	21-6008	Упорная гайка - S6	1	2500 Nm	Локтайт 511
460	99-9215-025	Стопорный винт M12x25 (14.9)	2		Локтайт 243
470	99-1567-V	Кольцо O-Ring 356x3.0 viton*	1		
480	99-1565-V	Кольцо O-Ring (уплотнение вала) 310 x 350 x 18 viton*	1		Локтайт 7471, 515
490	21-6009	Блок уплотнений - S6	1		
500	99-9230	Шайба M10 (nord washer)	8		
510	99-9134-065	Винт M10x65 (12.9)	8	65 - 77 Nm	Локтайт 243
520	99-1517	Уплотнения блока уплотнений*	3		
530	SK-21-690	Набор уплотнений редуктора	1		
540	99-8109	Масло редукторное - EP320 минеральное (Емкость 1 литр)	58		58 л
Когда гидровращатель работает или хранится при температуре ниже -15°C должно применяться масло с вязкостью 150					
Когда гидровращатель работает или хранится при температуре выше +35°C должно применяться масло с вязкостью 460					
* входит в набор уплотнений редуктора SK-21-690					

МОДЕЛЬ DELTA CD 3



№	Кат. номер	Наименование	Кол-во, шт.	Момент затяжки	Фиксация
10	23-2904-КИТ	Палец подвески гидровращателя (RD 2...10) D 30 (комплект)	1		
20		Палец подвески гидровращателя (RD 2...10) D 30	1		
30		Шайба M20	1		
40		Гайка M20 с нейлоновой вставкой	1		
50–60	11-0010	Блок подвески "CD"	1		
70	23-3914	Кожух гидровращателя (CD 3)	1		
80	99-9135-040	Винт M12x40 (12,9)	4	121 – 135 Nm	Локтайт 243
90	99-9165	Шайба гровер M12	4		
100	25-2035	Мотор 195сс 14Т 2К с/w (CD3) PRV	1		
110	25-2910	Набор уплотнений мотора 2К (CD3, 6, 7) (вход и выход)	1		
120	21-3049	Шестерня солнечная 21Т	1		
130	99-9633-100	Винт 3/8" – крепление солнечной передачи.	1		
140	21-3991-R	Редуктор в сборе (3.86:1) выходной вал D65	1		
150	30-0004-КИТ	Штифт крепления шнека S4 (со стопорным шплинтом)	1		
160					
170					
180	99-9135-040-Y	Винт M12x40 (12,9)	8	121 – 135 Nm	Локтайт 243

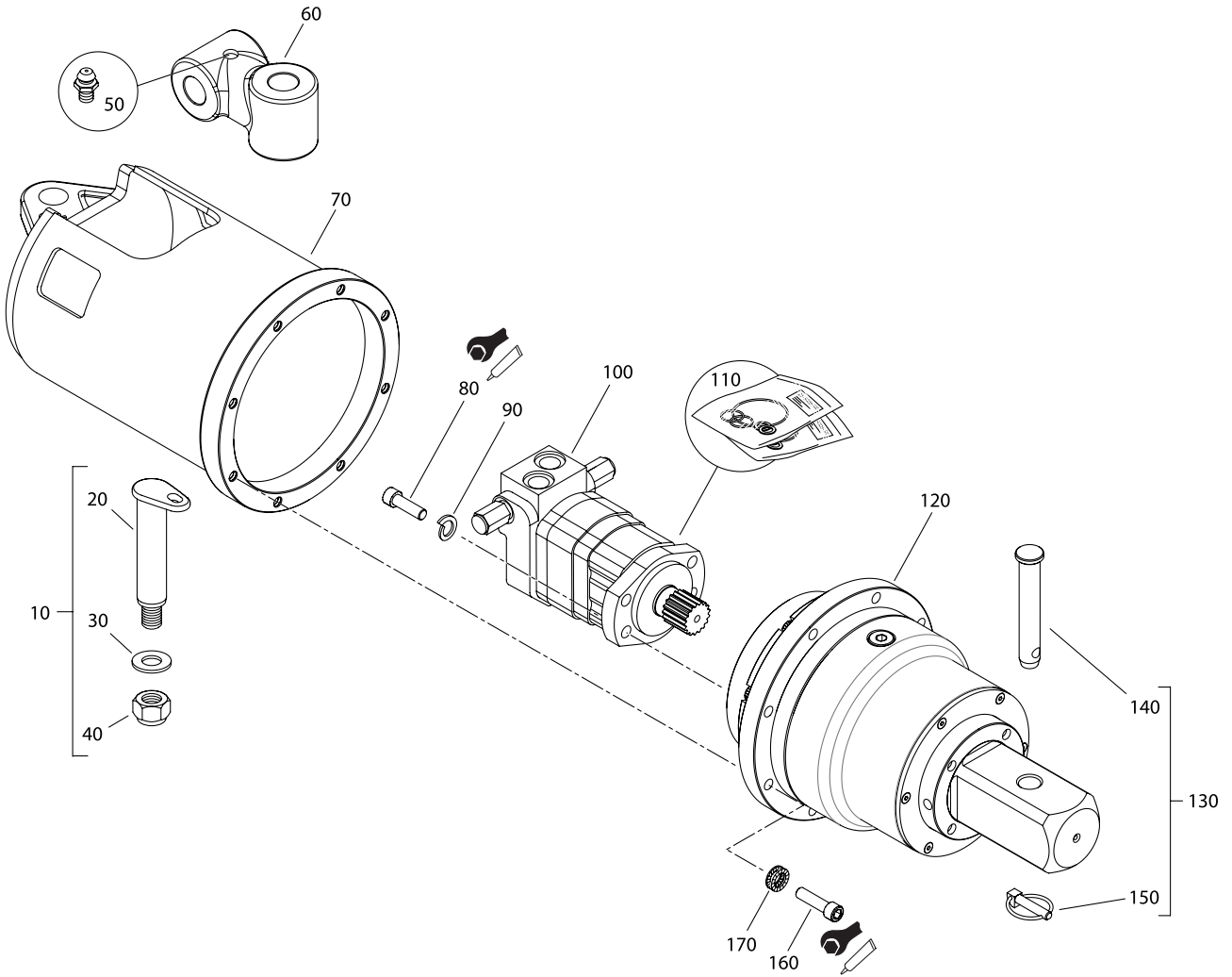
МОДЕЛЬ DELTA CD 3



№	Кат. номер	Наименование	Кол-во, шт.	Момент затяжки	Фиксация
10	21-3991-R	Редуктор в сборе (3.86:1) выходной вал D65	1		
20	99-1540-V	Кольцо O-Ring 86 x 2,5 – уплотнение VITON *	1		
30	99-9135-075	Винт M12 x 75 (12.9)	8	121 – 135 Nm	Локтайт 243
40	21-3041	Фланец редуктора	1		
50	99-1532-V	Кольцо O-Ring 162x3,0 (R13 162x3,0 VITON *)	2		
60	21-2004	Венец редуктора 60Т, 2,5 MOD	1		
70	21-3049	Шестерня солнечная 21Т	1		
80	21-3914-R	Вал выходной D65 с сателлитами (3,86)	1		
90	20-3052	Выходной вал D65	1		
100	21-4912	Сателлит 19Т 2,5 MOD	3		Локтайт 277
110	21-3901	Корпус редуктора в сборе.	1		
120	99-1104	Подшипник конический ID 70mm (32015X)	2		Локтайт 7471, 641
130	21-5071	Пробка резьбовая (магнитная) 1/2" BSP	2		
140	21-3018	Корпус редуктора (серия 3) (3,86:1/6:1)	1		
150	99-1504	Манжета армированная 100 x120 x12	1		Локтайт 7471, 515
160	21-3019	Упорная гайка редуктора M75	1	350 Nm	Локтайт 209125
170	99-9213-012	Стопорный винт упорной гайки M8x12 (14,9)	2		Локтайт 243
180	SK-21-390	Набор уплотнений редуктора.	1		
190	99-8101	Масло в редуктор – EP320 минеральное (Емкость 1 литр)	1		

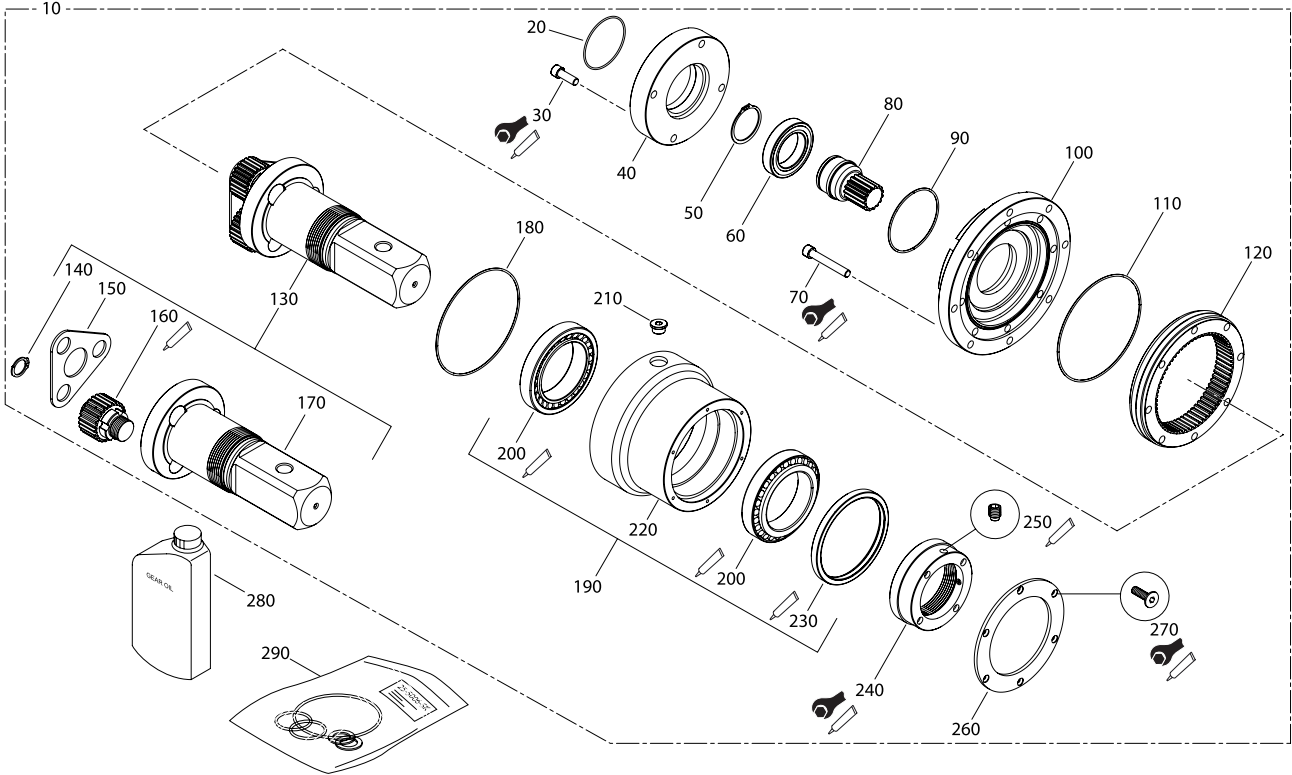
Когда гидровращатель работает или хранится при температуре ниже -15°C должно применяться масло с вязкостью 150.
 Когда гидровращатель работает или хранится при температуре выше +35°C должно применяться масло с вязкостью 460.
 * входит в набор уплотнений редуктора SK-21-390.

МОДЕЛЬ DELTA CD 6



№	Кат. номер	Наименование	Кол-во, шт.	Момент затяжки	Фиксация
10	23-2904-КИТ	Палец подвески гидровращателя (RD 2...10) D 30 (комплект)	1		
20		Палец подвески гидровращателя (RD 2...10) D 30 (M20)	1		
30		Шайба M20	1		
40		Гайка M20 с нейлоновой вставкой	1		
50–60	11-0010	Блок подвески "CD"	1		
70	23-3902	Кожух гидровращателя.	1		
80	99-9135-040	Винт M12x40 (12,9)	4	121 – 135 Nm	Локтайт 243
90	99-9165	Шайба – гровер M12	4		
100	25-2036	Мотор 245сс 14Т с/w PRV	1		
110	25-2910	Набор уплотнений мотора 2К (вход и выход)	1		
120	21-3995-S-14T	Редуктор в сборе (5.4:1-14Т)	1		
130	30-0002-КИТ	Штифт крепления шнека S5 / 6 (со стопорным шплинтом)	1		
140					
150					
160	99-9135-045-Y	Винт M12x45 (12,9)	8	121 – 135 Nm	Локтайт 243
170	99-9231	Шайба M12 стопорная с внутренними зубьями (NORD WASHER)	8		

МОДЕЛЬ DELTA CD 6



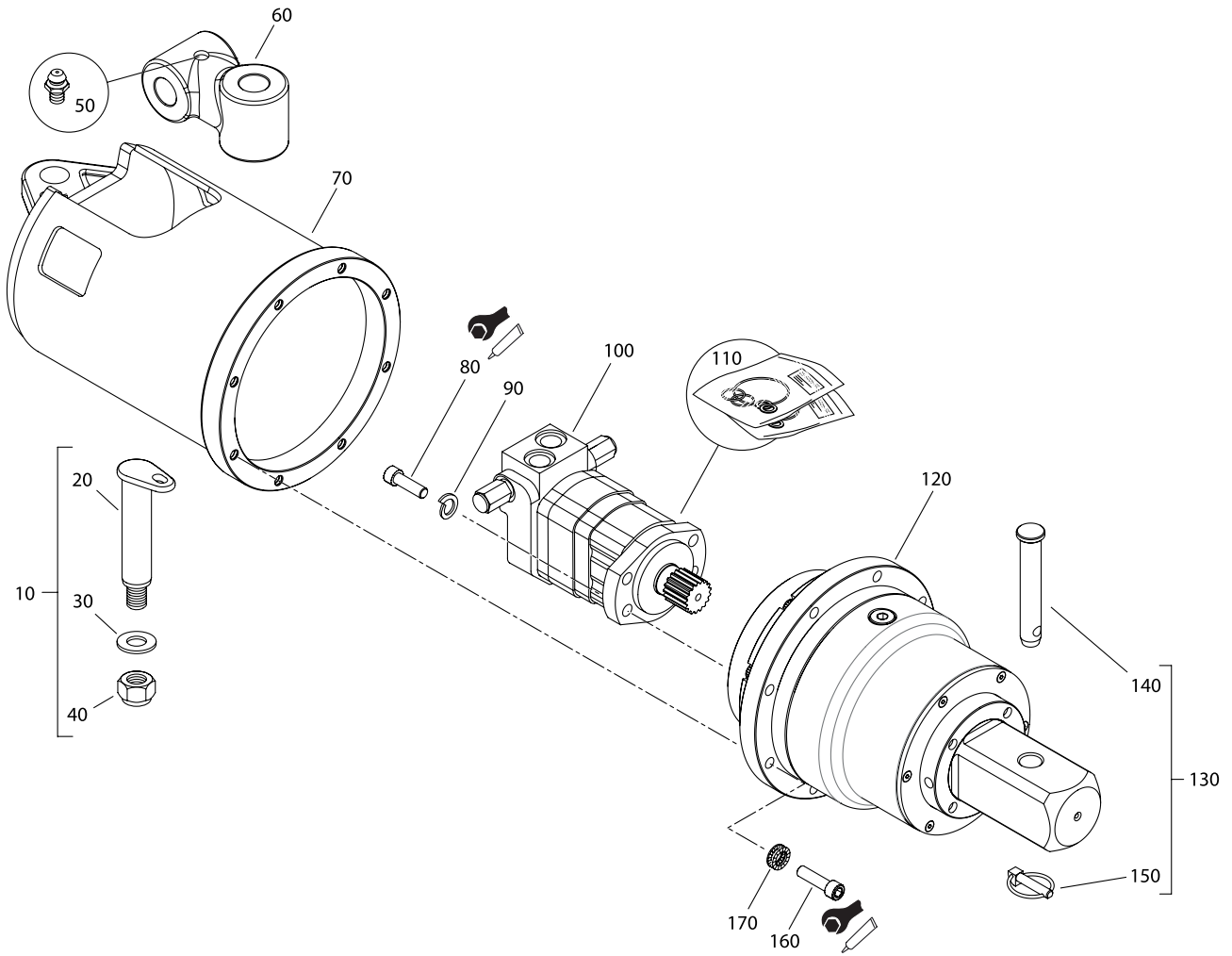
№	Кат. номер	Наименование	Кол-во, шт.	Момент затяжки	Фиксация
10	21-3995-S-14T	Редуктор в сборе (5.4:1-14T) вал 75 x 75	1		
20	99-1540-V	Кольцо O-Ring 86 x 2,5 – VITON *	1		
30	99-9135-035	Винт M12 x 55 (12.9)	4	121 – 135 Nm	Локтайт 243
40	21-3011	Упорный фланец редуктора 14T	1		
50	99-1601	Стопорное кольцо D 56mm	1		
60	99-1202	Подшипник ID 60mm	1		
70	99-9135-080	Винт M12x80 (12.9)	8	121 – 135 Nm	Локтайт 243
80	21-3091	Шестерня солнечная 5.4:1 – 14T мотор	1		
90	99-1530-V	Кольцо O-Ring 104,5 x 3 *	1		
100	21-3067	Фланец редуктора.	1		
110	99-1555-V	Кольцо O-Ring 178 x 3,0 *	1		
120	21-3095	Венец 66T (2.5/2.0 MOD)	1		
130	21-3908-S	Вал выходной 75x75 в комплекте с сателлитами (5,4:1)	1		
140	99-1606	Стопорное кольцо оси сателлита DIN471	3		
150	21-3096	Прижимная пластина.	1		
160	21-5935	Сателлит 5.4:1	3		
170	21-3094	Выходной вал 5.4:1 75 x 75	1		
180	99-1555-V	Кольцо O-Ring 178 x 3.0 – VITON *	1		
190	21-3904	Корпус редуктора в сборе.	1		
200	99-1105	Подшипник конический 100x150x32	2		Локтайт 7471, 641
210	21-5071	Пробка резьбовая (магнитная) BSP 1/2"	2		
220	21-3065	Корпус редуктора в сборе.	1		
230	99-1506	Манжетное уплотнение (140x160x13) *	1		Локтайт 7471, 515
240	21-4004	Упорная гайка редуктора.	1	450 Nm	Локтайт 209125
250	99-9214-012	Стопорный винт упорной гайки M10x12 (14,9)	2		Локтайт 243
260	21-4022	Фланец уплотнения вала редуктора.	1		
270	99-9142-016	Винт нижнего упорного фланца M6 x 16 (10.9) потайная шляпка	6	14.1 – 16 Nm	Локтайт 243
280	99-8101	Масло редукторное – EP320 минеральное (Емкость 1 литр)	2		
290	SK-21-395	Набор уплотнений редуктора.	1		

Когда гидровращатель работает или хранится при температуре ниже -15°C должно применяться масло с вязкостью 150.

Когда гидровращатель работает или хранится при температуре выше +35°C должно применяться масло с вязкостью 460.

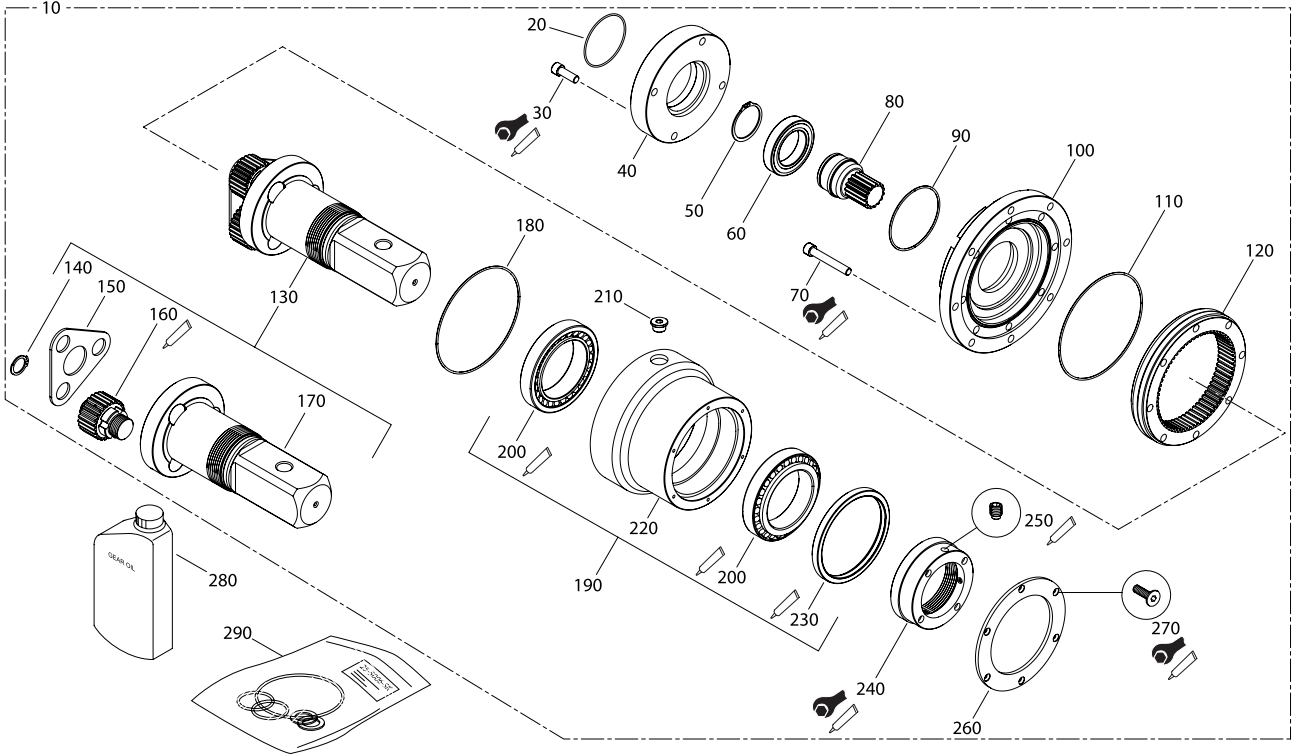
*входит в набор уплотнений редуктора SK-21-395

МОДЕЛЬ DELTA CD 7



№	Кат. номер	Наименование	Кол-во, шт.	Момент затяжки	Фиксация
10	23-2904-КИТ	Палец подвески гидровращателя (RD 2...10) D 30 (комплект)	1		
20		Палец подвески гидровращателя (RD 2...10) D 30 (M20)	1		
30		Шайба M20	1		
40		Гайка M20 с нейлоновой вставкой	1		
50 – 60	11-0010	Блок подвески "CD"	1		
70	23-3902	Кожух гидровращателя.	1		
80	99-9135-040	Винт M12x40 (12,9)	4	121 – 135 Nm	Локтайт 243
90	99-9165	Шайба – гровер M12	4		
100	25-2037	Мотор 245сс 14Т с/w PRV	1		
110	25-2910	Набор уплотнений мотора 2К	1		
120	21-3995-S-14Т	Редуктор в сборе (5.4:1-14Т)	1		
130	30-0002-КИТ	Штифт крепления шнека S5 / 6 (со стопорным шплинтом)	1		
140		Штифт			
150		Шплинт			
160	99-9135-045-Y	Винт M12x45 (12,9)	8	121 – 135 Nm	Локтайт 243
170	99-9231	Шайба M12 стопорная с внутренними зубьями (NORD WASHER)	8		

МОДЕЛЬ DELTA CD 7



№	Кат. номер	Наименование	Кол-во, шт.	Момент затяжки	Фиксация
10	21-3995-S-14T	Редуктор в сборе (5.4:1-14T) вал 75 x 75	1		
20	99-1540-V	Кольцо O-Ring 86 x 2,5 – VITON *	1		
30	99-9135-035	Винт M12 x 55 (12.9)	4	121 – 135 Nm	Локтайт 243
40	21-3011	Упорный фланец редуктора 14T	1		
50	99-1601	Стопорное кольцо D 56mm	1		
60	99-1202	Подшипник ID 60mm	1		
70	99-9135-080	Винт M12x80 (12.9)	8	121 – 135 Nm	Локтайт 243
80	21-3091	Шестерня солнечная 5.4:1 – 14T мотор	1		
90	99-1530-V	Кольцо O-Ring 104,5 x 3 *	1		
100	21-3067	Фланец редуктора.	1		
110	99-1555-V	Кольцо O-Ring 178 x 3,0 *	1		
120	21-3095	Венец 66T (2.5/2.0 MOD)	1		
130	21-3908-S	Вал выходной 75x75 в комплекте с сателлитами (5,4:1)	1		
140	99-1606	Стопорное кольцо оси сателлита DIN471	3		
150	21-3096	Прижимная пластина.	1		
160	21-5935	Сателлит 5.4:1	3		
170	21-3094	Выходной вал 5.4:1 75 x 75	1		
180	99-1555-V	Кольцо O-Ring 178 x 3.0 – VITON *	1		
190	21-3904	Корпус редуктора в сборе.	1		
200	99-1105	Подшипник конический 100x150x32	2		Локтайт 7471, 641
210	21-5071	Пробка резьбовая (магнитная) BSP 1/2"	2		
220	21-3065	Корпус редуктора в сборе.	1		
230	99-1506	Манжетное уплотнение (140x160x13) *	1		Локтайт 7471, 515
240	21-4004	Упорная гайка редуктора.	1	450 Nm	Локтайт 209125
250	99-9214-012	Стопорный винт упорной гайки M10x12 (14,9)	2		Локтайт 243
260	21-4022	Фланец уплотнения вала редуктора.	1		
270	99-9142-016	Винт нижнего упорного фланца M6 x 16 (10.9) потайная шляпка	6	14.1 – 16 Nm	Локтайт 243
280	99-8101	Масло редукторное – EP320 минеральное (Емкость 1 литр)	2		
290	SK-21-395	Набор уплотнений редуктора.	1		

Когда гидровращатель работает или хранится при температуре ниже -15°C должно применяться масло с вязкостью 150.
 Когда гидровращатель работает или хранится при температуре выше +35°C должно применяться масло с вязкостью 460.
 *входит в набор уплотнений редуктора SK-21-395



115583, Москва
Елецкая улица, дом 26
т/ф: 8 800 100 40 69
+7 495 727 40 69

www.tradicia-k.ru
company@tradicia-k.ru