



Руководство по эксплуатации

**ВИБРОТРАМБОВКИ DELTA**  
С ГИДРАВЛИЧЕСКИМ ПРИВОДОМ

Благодарим вас за то, что вы сделали заказ в нашей компании!

Будем признательны, если вы оставите отзыв о нас. Это пойдет нам только на пользу: мы сможем улучшить качество нашей работы и повысить уровень обслуживания клиентов! Вы от этого только выиграете!

Просим оставить отзыв по электронной почте **kaizen@mirdelta.ru**. А если вы добавите к своему тексту фото вашего заказа, это сможет помочь другим людям с выбором и пониманием качества нашей продукции.

## СОДЕРЖАНИЕ

1. ВВЕДЕНИЕ.....	4
2. ПАСПОРТНАЯ ТАБЛИЧКА .....	5
3. ИНФОРМАЦИЯ ОБ ОБОРУДОВАНИИ.....	6
4. МЕРЫ БЕЗОПАСНОСТИ .....	10
5. МОНТАЖ И ПОДКЛЮЧЕНИЕ .....	12
6. ЭКСПЛУАТАЦИЯ.....	14
7. ТЕХНИЧЕСКОЕ ОБСЛУЖИВАНИЕ И РЕМОНТ .....	16
8. ВОЗМОЖНЫЕ НЕИСПРАВНОСТИ И СПОСОБЫ ИХ УСТРАНЕНИЯ.....	19
9. ГАРАНТИЙНЫЕ ОБЯЗАТЕЛЬСТВА.....	20
10. ХРАНЕНИЕ, КОНСЕРВАЦИЯ, ТРАНСПОРТИРОВКА .....	21

# 1. ВВЕДЕНИЕ

Настоящее Руководство по эксплуатации предназначено для изучения устройства, принципа действия и правил эксплуатации навесного оборудования Delta, предназначенного для совместной работы с гидрофицированной базовой машиной (экскаватор, мини-погрузчик, экскаватор-погрузчик, мини-экскаватор, фронтальный погрузчик и т.п.), далее по тексту ГБМ, или грузоподъемным механизмом (кран, КМУ и т.п.), далее по тексту ГПМ, обладающих соответствующими характеристиками.

В настоящем документе содержатся технические характеристики, инструкции по технике безопасности, правила транспортировки, хранения, эксплуатации и технического обслуживания, а также другие сведения, необходимые для обеспечения безопасного и полного использования технических возможностей навесного оборудования.

Для эксплуатации ГБМ/ГПМ, на которую смонтировано навесное оборудование, следует дополнительно изучить и следовать указаниям Руководства по эксплуатации ГБМ/ГПМ, предоставленного её производителем.


Руководство предназначено для лиц, эксплуатирующих и/или обслуживающих навесное оборудование или связанных с его хранением и транспортировкой.

Высокие эксплуатационные качества, надёжность и минимальная трудоёмкость обслуживания навесного оборудования зависят от соблюдения правил эксплуатации и ухода, изложенных в настоящем руководстве.

## 2. ПАСПОРТНАЯ ТАБЛИЧКА

Паспортная табличка, как изображена ниже или аналогичная, закрепленная на корпусе навесного оборудования, должна сохраняться на протяжении всего времени использования и быть легко читаемой.

CE DELTA ATTACHMENT	
Type	①
Model	②
Serial Number	③
Manufacturing Date	④
Working Weight	⑤ kg
Operating Pressure	⑥ bar
Required Oil Flow	⑦ l/min

ERC 

Место установки информационной таблички может различаться в зависимости от типа/модели оборудования.

Паспортная табличка содержит следующую информацию:

1. Тип оборудования
2. Модель
3. Серийный номер
4. Дата выпуска
5. Рабочий вес
6. Рабочее давление
7. Требуемый поток гидравлической жидкости



При обращении к поставщику оборудования всегда сообщайте данные, приведённые на паспортной табличке.

## 3. ИНФОРМАЦИЯ ОБ ОБОРУДОВАНИИ

### 3.1 НАЗНАЧЕНИЕ И ОБЛАСТЬ ПРИМЕНЕНИЯ

Вибротрамбовки могут быть использованы для выполнения следующих работ:

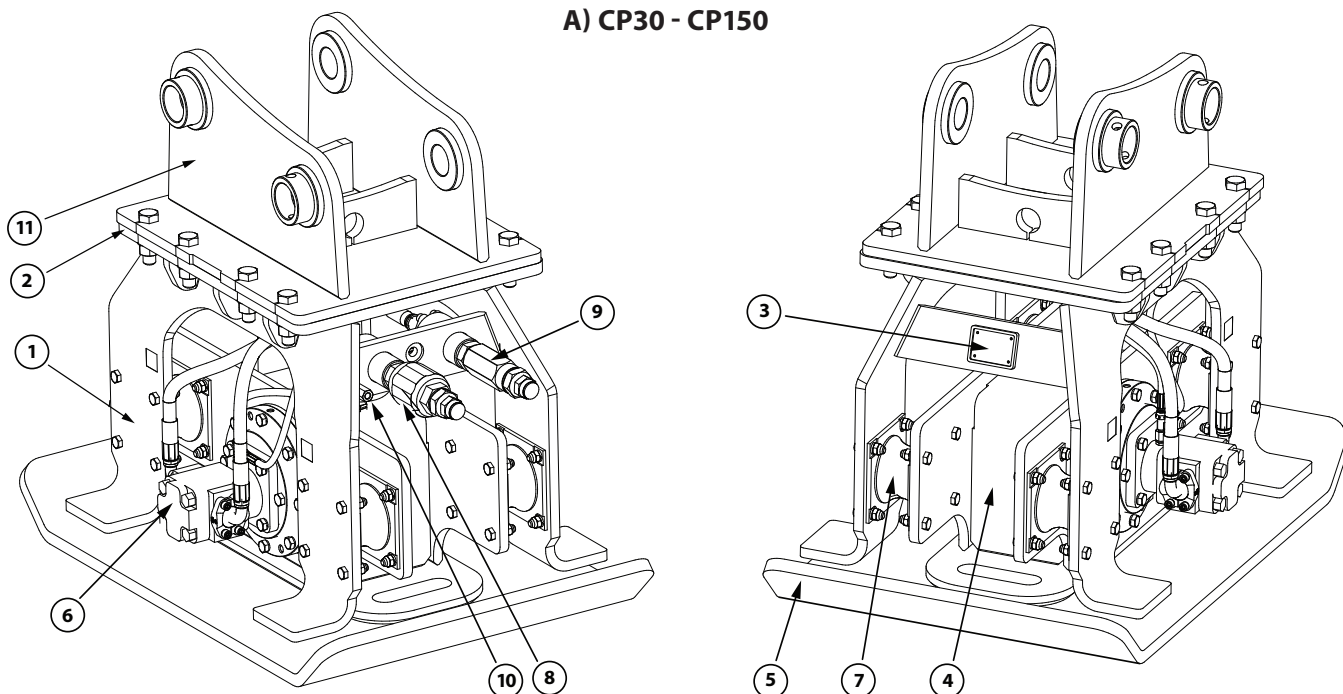
- Поверхностное/объёмное уплотнение различных типов грунтов для достижения проектной/требуемой плотности.
- Планировочные работы\*.
- Погружение\* свайных элементов (СЭ) малого сечения и массы.
- Облегчение разгрузки налипшего/намёрзшего материала из транспортировочных ёмкостей (трюм, вагон и т.п.).

Вибротрамбовки рассчитаны для монтажа на ГБМ, обладающие соответствующими параметрами гидросистемы и грузоподъёмности, при температуре окружающей среды от -20 °С до +40 °С.

\* - с помощью опциональных сменных рабочих органов (отвал, оголовки и т.д.).

### 3.2 ВНЕШНИЙ ВИД

А) CP30 - CP150



Б) CP25

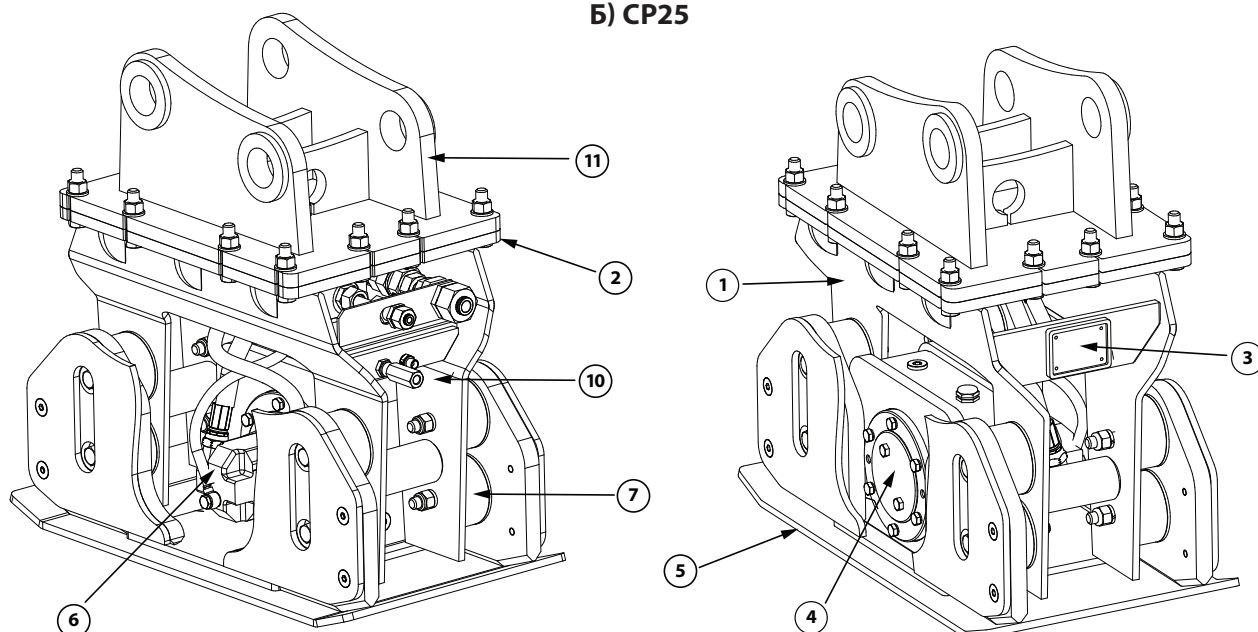


Рис. 1

- |                            |                              |
|----------------------------|------------------------------|
| 1. Верхняя рама            | 6. Гидромотор                |
| 2. Присоединительная плита | 7. Эластомеры                |
| 3. Паспортная табличка     | 8. Дроссель регулируемый     |
| 4. Вибровозбудитель        | 9. Клапан обратный           |
| 5. Трамбующая плита        | 10. Клапан предохранительный |
|                            | 11. Подвеска (адаптер)       |

### 3.3 ГАБАРИТЫ И ПРИСОЕДИНИТЕЛЬНЫЕ РАЗМЕРЫ

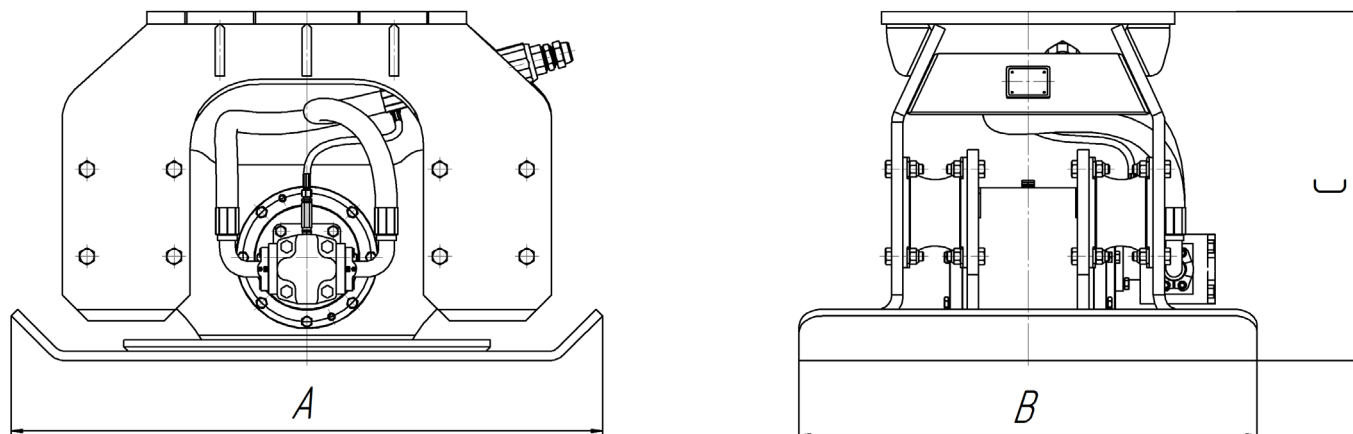


Рис. 2

Таблица 1

Модель	Трамбующая плита (АхВ) мм	Высота* (С) мм	Вес		Гидравлические порты***		
			с/а**	б/а	напор	слив	дренаж
			кг	кг	тип	тип	тип
CP25	728x390	473	290	230	M22x1,5	M30x2	-
CP30/35	922x600	538	390	328	G1/2"	G1/2"	-
CP80/85	1121x750	682	850	640	G1"	G1"	-
CP100/105	1274x950	762	1050	850	G1"	G1"	-
CP120/125	1290x980	761	1245	965	G1 1/4"	G1 1/4"	-
CP150	1500x980	830	1770	1290	G1 1/4"	G1 1/4"	G3/8"

**Примечания:**

\* - высота без учёта адаптера

\*\* - приведён средний вес с адаптером, точный вес зависит от модели адаптера (размер, под БСМ и т.п.).

\*\*\* - для метрических портов используются штуцеры стандарта DKOL, для дюймовых портов используются штуцеры стандарта BSP.



### 3.4 ТЕХНИЧЕСКИЕ ХАРАКТЕРИСТИКИ

Таблица 2

Модель	Вес* ГБМ	Уплотня- ющее усилие	Частота ном.	Поток масла	Давление подпора**, не более	Рабочее давление
	т	тс	мин <sup>-1</sup>	л/мин	бар	бар
<b>CP25</b>	2-8	2,5	2500	35-80	5	160-210
<b>CP30</b>	6-14	5	2400	70-100	5	160-210
<b>CP35</b>	6-14	5	2400	70-100	25	160-210
<b>CP80</b>	16-23	8	2200	140-200	5	160-210
<b>CP85</b>	16-23	8	2200	140-200	25	160-210
<b>CP100</b>	19-25	13	2100	160-220	5	160-210
<b>CP105</b>	19-25	13	2100	160-220	25	160-210
<b>CP120</b>	23-33	17	2000	190-240	5	160-210
<b>CP125</b>	23-33	17	2000	190-240	25	160-210
<b>CP150</b>	30-50	25	2200	180-250	5	200-250

#### Примечания

\* - является рекомендацией, а не ограничением. Совместимость навесного оборудования определяется параметрами гидросистемы базовой машины.

\*\* - долговременное давление в сливной (обратной) линии (дренажной- для CP150).

## 4. МЕРЫ БЕЗОПАСНОСТИ

### 4.1 ОБЩИЕ РЕКОМЕНДАЦИИ

- При производстве работ, с применением навесного оборудования, должны соблюдаться правила техники безопасности, приведённые в настоящей инструкции, СНиП 12-03-2001 «Безопасность труда в строительстве» и иных отраслевых/территориальных нормативных актах.
- Не существует правил безопасности, описывающих все возможные ситуации. В основе безопасной эксплуатации любого оборудования лежит здравый смысл. Поэтому, Ваши знания, опыт и здравый смысл являются Вашими лучшими инструкторами по технике безопасности.
- Технопарк «Импульс» не несёт ответственности за какую-либо поломку или травму, вызванные несоблюдением требований настоящей Инструкции или неосторожностью во время монтажа, использования, настройки или обслуживания навесного оборудования.
- К работе с оборудованием допускаются лица, достигшие 18-летнего возраста, прошедшие обучение и проверку знаний по технике безопасности, изучившие настоящую Инструкцию по эксплуатации, практически освоившие управление оборудованием.
- Руководители работ или иные лица, имеющие на это право и обладающие необходимыми знаниями и навыками, перед началом выполнения обязаны проводить подробный инструктаж сотрудников, эксплуатирующих оборудование, правилам и безопасным приемам работы.
- До начала любых работ подрядчик обязан убедиться в отсутствии подземных коммуникаций/объектов в пределах рабочей площадки, представляющих опасность для работников.
- Перед началом необходимо обеспечить понятную маркировку рабочей зоны и ограничить доступ посторонних.
- Пользователь (оператор) несёт полную ответственность за соблюдение территориальных, отраслевых и иных правил охраны труда и техники безопасности.



В случае обнаружения или повреждения подземного объекта следует немедленно прекратить проведение работ и известить соответствующие органы.

### 4.2 ТРЕБОВАНИЯ К ОДЕЖДЕ, ОБУВИ И АКСЕССУАРАМ

- Всегда носите защитные очки, перчатки, каску, специальную обувь, соответствующие характеру работ.
- Используйте средства защиты слуха в случае, если уровень звука превышает 85дБ. При работе в непосредственной близости от навесного оборудования использование средств защиты слуха является обязательным.
- Не носите кольца, часы, ювелирные украшения или одежду, которая может стать причиной попадания частей тела в подвижные/вращающиеся, нагретые узлы и части оборудования.

### 4.3 ЭКСПЛУАТАЦИОННАЯ БЕЗОПАСНОСТЬ

- Регулярное обслуживание и грамотная эксплуатация не только увеличивают срок службы оборудования, но и являются залогом безопасности пользователя и окружающих.
- Пользователь (оператор) должен обеспечить понятность и выполнение своих сигналов лицами, находящимися на рабочей площадке. Между оператором навесного оборудования и остальными задействованными в выполнении работ сотрудниками должен постоянно поддерживаться зрительный контакт или иной способ оперативной связи.

#### **ОБЯЗАТЕЛЬНО!**

- Никогда не отвлекаться от контроля работающего оборудования.  
**Возможно возникновение опасных для персонала и самого оборудования ситуаций!**
- Постоянно контролировать устойчивость ГБМ.
- Немедленно остановить оборудование в случае появления признаков нештатной ситуации (посторонние шумы, изменение амплитуды и/или частоты колебаний, и т.п.). Затем выяснить причины и устранить неполадки собственными силами. В противном случае, связаться с компанией Технопарк «Импульс» или её дилером и, в дальнейшем, действовать в соответствии с полученными инструкциями.
- Предупредить коллег, если у вас возникли опасения относительно характера работы навесного оборудования.
- Держаться в стороне от подвижных и вращающихся частей.
- Убрать все инструменты и принадлежности перед запуском оборудования.

#### **НИКОГДА!**

- Не используйте изношенные/повреждённые такелажные приспособления.
  - Не подходите к работающему оборудованию ближе 15 м.
  - Не начинайте/продолжайте работу если одно из требований безопасности не выполнено.
  - Не начинайте/продолжайте работу если необходимо проведение сервисного обслуживания или ремонта.
- Во время перерывов в работе и по окончании работ навесного оборудования необходимо выключать зажигание ГБМ.

### 4.4 МЕРЫ ПРИ ПРОВЕДЕНИИ ОБСЛУЖИВАНИЯ И РЕМОНТА

#### **ОБЯЗАТЕЛЬНО!**

- Отключить оборудование перед проведением технического обслуживания или ремонта.
- Охладить оборудование перед проведением технического обслуживания или ремонта.
- Использовать запасные части, одобренные производителем навесного оборудования.
- Осторожно обращаться с узлами, находящимися под давлением или под напряжением.

#### **ЗАПРЕЩЕНО!**

- Выполнять ремонт или настройку работающего навесного оборудования
- Изменять заводские настройки без согласования с производителем оборудования
- Вносить изменения в конструкцию навесного оборудования (и его составных частей) без согласования с производителем оборудования

## 5. МОНТАЖ И ПОДКЛЮЧЕНИЕ

---



Перед монтажом необходимо убедиться в соответствии параметров гидравлических линий ГБМ требованиям, приведённым в п.3.4 настоящего руководства. В случае необходимости проконсультируйтесь у специалистов Технопарк «Импульс».

---

### 5.1 МОНТАЖ НАВЕСНОГО ОБОРУДОВАНИЯ

Навесное оборудование, чаще всего, устанавливается на рукоять ГБМ вместо ковша. Для этого необходимо использовать соответствующий адаптер, фиксируемый с помощью штатных пальцев. Для разных ГБМ применяются различные адаптеры. Перед установкой необходимо уточнить соответствие адаптера вашей ГБМ. При наличии быстросъёмного механизма (БСМ), его необходимо демонтировать или использовать специализированный адаптер.

Для удобства эксплуатации монтаж оборудования необходимо осуществлять таким образом, чтобы гидравлические порты и электрические разъёмы располагались со стороны ГБМ.

При установке адаптера, усилие затяжки резьбовых соединений должно соответствовать рекомендуемому, приведённому в таблице 4.

## 5.2 ПОДКЛЮЧЕНИЕ ГИДРАВЛИКИ

Напорная/сливная линии, как правило, присоединяются к линиям навесного оборудования ГБМ. Дренажная (для некоторых типов/моделей навесного оборудования – сливная) линия присоединяется напрямую в гидробак ГБМ, минуя распределитель/ радиатор/фильтр.



Невыполнение данного требования может привести к повреждению уплотнения выходного вала или корпуса приводного гидромотора (-ов) – ремонт таких повреждений обходится очень дорого.

При несовпадении портов гидролиний ГБМ с выходами навесного оборудования, необходимо использовать переходные фитинги.



Перед соединением необходимо проверить чистоту всех гидравлических соединений, а также исключить попадание загрязнений в гидравлический контур во время монтажа. Загрязнения могут привести к выводу из строя компонентов гидравлической системы или сбоям в работе навесного оборудования или ГБМ.

Рекомендуется смонтировать шаровые клапаны для ускорения смены навесного оборудования и уменьшения потерь гидравлической жидкости.

При наличии быстроразъёмных соединений (БРС) их необходимо демонтировать. Если же применение БРС обязательно, необходимо использовать модели БРС без уменьшения проходного сечения для минимизации гидравлического сопротивления. Это особенно важно для сливной линии!



Независимо от типа БРС и схемы подключения, необходимо проконтролировать величину давления подпора, в линии слива или дренажа (если таковая имеется), и убедиться, что оно не превышает разрешённого (см. п.3).

После подключения гидравлических линий необходимо удалить воздух из гидросистемы, попавший туда при монтаже. Для этого, кратковременными включениями всех задействованных линий требуется добиться визуально ровной работы навесного оборудования. При использовании реверсируемых (двухпоточных) линий, если таковое разрешено, направление подачи необходимо чередовать.

При первом запуске навесного оборудования необходимо произвести замеры гидравлических параметров (давление во всех линиях, расход в напорной линии) и убедиться в их соответствии требуемым. Результаты замеров сохранить для предоставления по требованию сервисной организации.



При смене ГБМ или изменении её настроек все указанные операции необходимо повторить.

## 6. ЭКСПЛУАТАЦИЯ

### 6.1 ПОДГОТОВКА К РАБОТЕ

Перед началом работ необходимо:

- Проверить правильность подключения оборудования к гидролиниям ГБМ – соединения затянуты, кран (если таковой установлен на ГБМ) на дренажной (при наличии) и сливной линии полностью открыт.
- Проверить правильность настроек гидросистемы экскаватора.
- Провести ежедневное обслуживание (ЕО). (см. п.7)
- Убедиться, что нет препятствий для обзора навесного оборудования/рабочей зоны и обеспечить постоянный зрительный контакт, либо иной вид оперативной связи, между оператором и подсобным рабочим.
- Подготовить ГБМ также, как для стандартных экскаваторных работ.
- Еще раз внимательно изучить п.4 настоящего руководства.

### 6.2 ПОРЯДОК РАБОТ

Подвести вибротрамбовку к уплотняемой поверхности и включить подачу гидравлической жидкости с помощью органов управления ГБМ.

По мере увеличения плотности трамбуемого материала рекомендуется плавно увеличивать усилие, создаваемое рукоятью ГБМ.

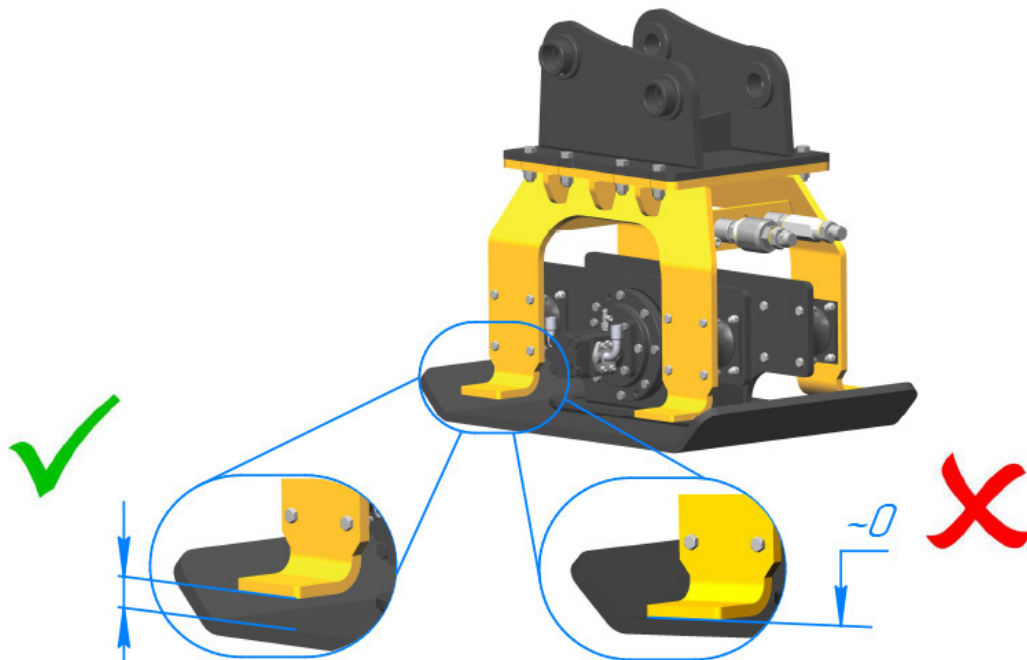


Рис. 3



Не допускается соприкосновение вибрирующей (трамбуемая плита с вибровозбудителем) и виброизолированной (верхняя рама) частей вибротрамбовки.

---

Продолжительность уплотнения на одном участке, в среднем, составляет не более 20 секунд. Продолжительность работ зависит от типа материала, его фракционного состава, степени влажности и толщины слоя.

Эффективная глубина уплотнения варьируется в зависимости от типа материала, его фракционного состава, степени влажности и подлежит уточнению с применением доступных инструментальных методов.

---



Во избежание повреждений гидроцилиндров ГБМ, запрещается эксплуатация (вибрация) вибротрамбовки, при нахождении гидроцилиндров ГБМ в одном из крайних положений.

---

### **6.3 НЕДОПУСТИМОЕ ИСПОЛЬЗОВАНИЕ**

В ряде случаев, привычные оператору способы работы могут противоречить положениям настоящего руководства. Это может быть следствием невнимательности или недостаточного знания требований Руководства по эксплуатации.

#### **Некоторые примеры неправильного применения:**

- Разрушение фрагментов скальных или иных твёрдых пород/материалов.
- Нанесение ударов по разрушаемому или уплотняемому материалу.
- Использование боковых поверхностей вибротрамбовки для планировочных операций или уплотнения, а также иных применений.
- Работа в качестве такелажного приспособления и иных способов приложения нагрузок на растяжение.
- Работа под водой или иной жидкой среде без проведения специального дооснащения.

## 7. ТЕХНИЧЕСКОЕ ОБСЛУЖИВАНИЕ И РЕМОНТ

Нормальная и безаварийная работа оборудования в значительной степени зависит от правильной его эксплуатации, систематического ухода и своевременного ремонта. Техническое обслуживание представляет собой комплекс профилактических мероприятий, направленных на предупреждение износа деталей и отдельных узлов путем своевременного проведения регулировочных работ, смазки, выявления возникающих дефектов и их устранения.

Перед проведением смазки необходимо очистить все смазываемые и прилегающие поверхности и детали, с целью предотвращения попадания посторонних включений в смазочные материалы.

Техническое обслуживание подразделяется на ежедневное, выполняемое в течение рабочей смены (ЕО) и периодическое, выполняемое после отработки определенного количества часов (ТО).

### **Ежедневно, перед запуском навесного оборудования, необходимо:**

- Проверить состояние всех резьбовых соединений и при необходимости произвести подтяжку. При оценке технического состояния крепежных соединений необходимо иметь в виду их назначение, условия работы и конструктивные особенности. Выполняя крепежные работы, необходимо помнить, что при периодическом подтягивании соединения на поверхности резьбы и стыка крепежных деталей может создаваться напряжение, превышающее нормальное, в результате чего происходит явление остаточной деформации, смятие и приработка сопряженных поверхностей, что снижает стабильность соединения.
- Проверить работоспособность сапуна.
- Проверить уровень масла в вибровозбудителе, при необходимости долить. Сменить масло если оно потемнело или побелело (образовалась эмульсия, вследствие попадания инородных жидкостей).
- Осмотреть все рукава с целью обнаружения признаков повреждений, которые могут привести к разрыву или утечкам во время работы.
- Проверить все гидравлические соединения, особенно быстроразъёмные, на предмет утечек.
- Осмотреть металлоконструкции, при обнаружении повреждений устранить.
- Осмотреть все эластомеры, при обнаружении повреждений произвести замену.

### **Ежегодно или каждые 1000 часов работы необходимо:**

- Производить замену масла в корпусе вибровозбудителя (см. Карта смазки).

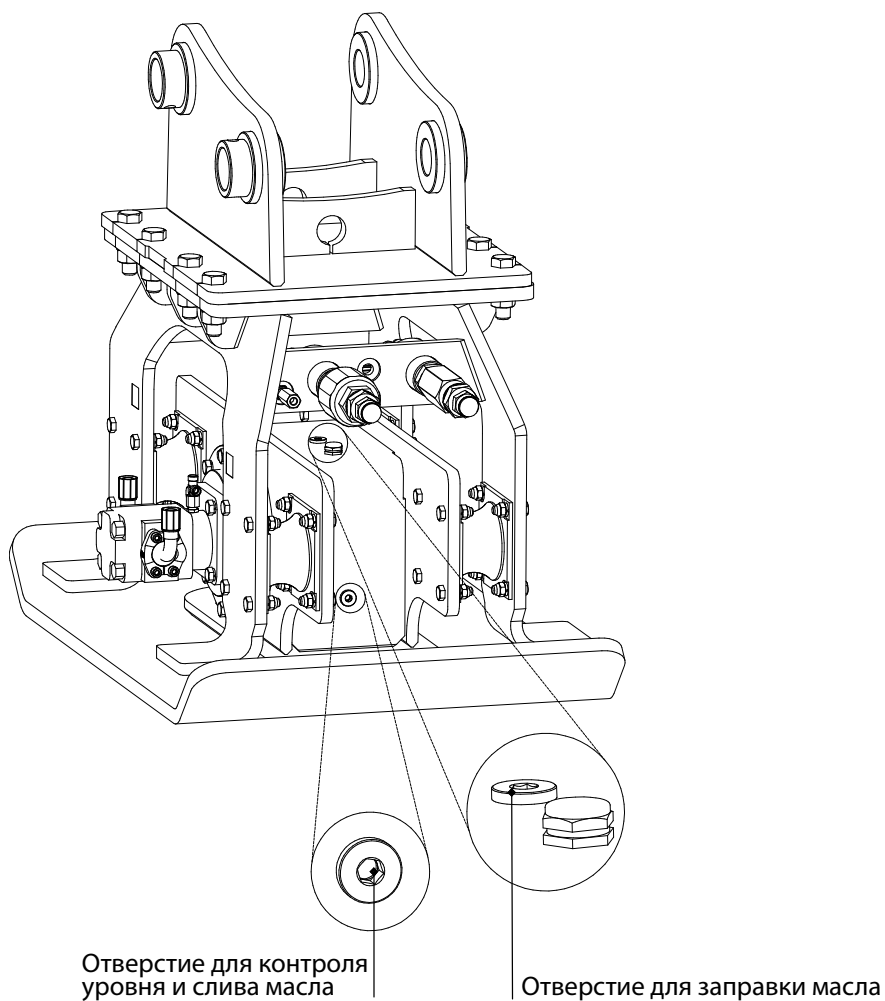
Рекомендуется произвести осмотр и обслуживание у авторизованного дистрибьютора. В случае демонтажа навесного оборудования необходимо обеспечить защиту гидравлических разъёмных соединений (штуцеров, фитингов и т.п.) от попадания в гидросистему инородных предметов.

Работы по обслуживанию или настройке гидравлической системы и узлов должны проводиться только квалифицированными инженерами-гидравликами, имеющими опыт работы с подобными системами.

Проверка уровня масла должна производиться после охлаждения корпуса вибровозбудителя (см рис.4) до нормальной температуры. Слив масла может быть произведён через сливное отверстие в корпусе вибровозбудителя. Как правило, подходит любое качественное редуторное минеральное масло, например, ТАД-17 (ГОСТ 23652-79) или Газпромнефть 80W-90 GL-5.



## Карта смазки



**Рис.4**

**Таблица 3. Объем масла для вибровозбудителя вибротрамбовок (80W-90 GL-5)**

Модель	Объем,
CP25	0,5
CP30/35	1,8
CP80/85	4
CP100/105	4
CP120/125	5
CP150	9

**Таблица 4. Моменты затяжки резьбовых соединений**

Размер резьбы	Момент затяжки (Нм) в зависимости от класса прочности		
	8.8	10.9	12.9
M8	25	36	43
M10	49	72	84
M12	85	125	145
M14	135	200	235
M16	210	310	365
M20	425	610	710
M24	730	1050	1220
M27	1100	1550	1800
M30	1450	2100	2450
M30x2	1500	2150	2500
M36	2100	2960	2960

**Таблица 5. Моменты затяжки резьбовых фитингов**

Серия фитинга	РВД	Момент затяжки			
		BSP	Нм	ISO	Нм
L	6	G1/8 A	25	M10×1.0	25
	8	G1/4 A	50	M12×1.5	30
	10	G1/4 A	50	M14×1.5	50
	12	G3/8 A	80	M16×1.5	80
	15	G1/2 A	160	M18×1.5	90
	18	G1/2 A	105	M22×1.5	160
	22	G3/4 A	220	M26×1.5	285
	28	G1 A	370	M33×2.0	425
	35	G1¼ A	600	M42×2.0	600
	42	G1½ A	800	M48×2.0	800
S	6	G1/4 A	60	M12×1.5	35
	8	G1/4 A	60	M14×1.5	60
	10	G3/8 A	110	M16×1.5	95
	12	G3/8 A	110	M18×1.5	120
	14	G1/2 A	170	M20×1.5	170
	16	G1/2 A	140	M22×1.5	190
	20	G3/4 A	320	M26×1.5	320
	25	G1 A	380	M33×2.0	500
	30	G1¼ A	600	M42×2.0	600
	38	G1½ A	800	M48×2.0	800

## 8. ВОЗМОЖНЫЕ НЕИСПРАВНОСТИ И СПОСОБЫ ИХ УСТРАНЕНИЯ

Неисправность	Возможная причина	Решение
Превышен уровень масла в вибровозбудителе или из сапуна постоянно поступает масло	Повреждено уплотнение вала гидромотора	Заменить уплотнение Слить масло Заполнить до штатного уровня
Из предохранительного клапана поступает масло	Превышено давление в линии слива ГБМ	Устранить причину избыточного давления в сливной линии ГБМ
Низкая частота колебаний	Недостаточная подача рабочей жидкости	Проверить настройку гидросистемы ГБМ и входного дросселя Осуществить корректную настройку
	Повреждён гидромотор	Ремонт или замена
Необычные шум при работе (стук, скрежет и т.п.)	Повреждены подшипники	Заменить
	Повреждены эластомеры	Заменить
	Ослаблены болты крепления адаптера	Затянуть с заменой стопорных/пружинных шайб
Высокая температура крышек подшипников (выше 90°C)	Повреждены подшипники	Заменить
	Недостаточно смазки подшипников	Произвести дозаправку
	Превышено время непрерывной работы	Остановить работы, дать остыть
Вибротрамбовка подпрыгивает или уплотняет неравномерно	Твёрдая поверхность	Прекратить уплотнение
	Уплотняемый грунт имеет инородные включения (крупные камни, ж/б фрагменты и т.п.).	Удалить неоднородности
	Квазирезонансные колебания из-за недостаточной подачи рабочей жидкости	Проверить настройку гидросистемы ГБМ и входного дросселя Осуществить корректную настройку
Отсутствует вибрация	Ошибочно подключены линии напор/слив	Изменить подключение
	Вышел из строя гидромотор или обратный клапан	Заменить

## 9. ГАРАНТИЙНЫЕ ОБЯЗАТЕЛЬСТВА

Предприятие-изготовитель гарантирует исправную работу вибротрамбовок Delta в течение 12 месяцев с даты продажи.

Гарантия не распространяется на быстроизнашивающиеся детали и расходные материалы – масло, эластомеры (амортизаторы).

**Поставщик не несет ответственности в случаях:**

- Использования не по назначению.
- Использования на ГБМ, не соответствующих по техническим характеристикам.
- Использования на неисправных ГБМ.
- Неправильного обслуживания или использования.
- Недостаточного технического обслуживания.
- Применения не рекомендованных масел и смазочных материалов.
- Неправильного хранения или транспортировки.
- Самостоятельного, не согласованного с изготовителем изменения конструкции.
- Повреждений в связи с применением запасных частей, изготовленных другими производителями.
- Повреждения ГБМ по причине некомпетентного использования навесного оборудования.

**Примечание:** предприятие-изготовитель имеет право вносить в конструкцию оборудования принципиальные изменения, не отраженные в настоящем руководстве по эксплуатации.

## **10. ХРАНЕНИЕ, КОНСЕРВАЦИЯ, ТРАНСПОРТИРОВКА**

### **10.1 ХРАНЕНИЕ**

При наличии перерывов в эксплуатации навесного оборудования, оно должно быть демонтировано и поставлено на хранение. Все разъёмные соединения (гидравлические/электрические) должны быть заглушены или защищены.

Устанавливаются следующие сроки хранения: кратковременное хранение – до одного месяца, длительное хранение – свыше одного месяца.

При кратковременном хранении оборудование может находиться на открытом воздухе в зачехлённом состоянии. Перед длительным хранением оборудование должно быть подвергнуто консервации, электрооборудование снято и сдано на хранение в сухое, отапливаемое помещение. Навесное оборудование должно храниться в закрытом помещении или под навесом, уложенным на деревянные бруски.

Срок длительного хранения без переконсервации устанавливается не более трех лет. В документах учёта должна быть сделана отметка о постановке на хранение.

## 10.2 КОНСЕРВАЦИЯ

Перед постановкой на длительное хранение (свыше одного месяца) навесное оборудование должно быть подвергнуто консервации.

Перед консервацией необходимо тщательно очистить оборудование от пыли, грязи, коррозии, масла, восстановить поврежденные покрытия. Чистка должна производиться методом, исключающим повреждение рабочих поверхностей узлов и механизмов и нанесенных защитных покрытий.

### **ДЛЯ КОНСЕРВАЦИИ ПРИМЕНЯТЬ НИЖЕСЛЕДУЮЩИЕ СМАЗКИ:**

#### **При хранении от одного до шести месяцев:**

- для гидросистемы - рабочую жидкость (полное заполнение)
- для вибровозбудителя - рабочую жидкость (полное заполнение)
- для поверхностей трения и незащищенных покрытиями поверхностей пресс-солидол С (ГОСТ 4366-76)

#### **При хранении свыше шести месяцев:**

- для гидросистемы - рабочую жидкость (полное заполнение)
- для вибровозбудителя - масло консервационное К-17 (ГОСТ 10877-76) (полное заполнение)
- для закрытых узлов трения и недоступных для консервации без разборки механизмов - пресс-солидол Ж, солидол Ж (ГОСТ 1033-79)
- для открытых узлов трения незащищенных покрытиями поверхностей смазку ПЕК (ГОСТ 19537-83), смазку АМС-3 (ГОСТ 2712-75) или другие равноценные

## 10.3 ТРАНСПОРТИРОВАНИЕ

Навесное оборудование может транспортироваться любым видом транспорта, обладающим соответствующими габаритами и грузоподъемностью, при соблюдении установленных правил:

- Нахождение посторонних в зоне действия ГПМ при операциях погрузки/выгрузки запрещено
- Перемещение на объекте работ может производиться ГПМ, грузоподъемность которого больше массы навесного оборудования не менее чем на 50%
- При перевозке транспортными средствами необходимо произвести раскрепление с целью исключения повреждений элементов оборудования, транспортного средства и риска здоровью/жизни людей
- При транспортировании с объекта на объект, на значительные расстояния необходимо выполнить мероприятия по консервации.





115583, г. Москва,  
Елецкая улица, дом 26  
т/ф: 8 800 100 40 69  
+7 495 727 40 69

**company@tradicia-k.ru**  
**www.tradicia-k.ru**

