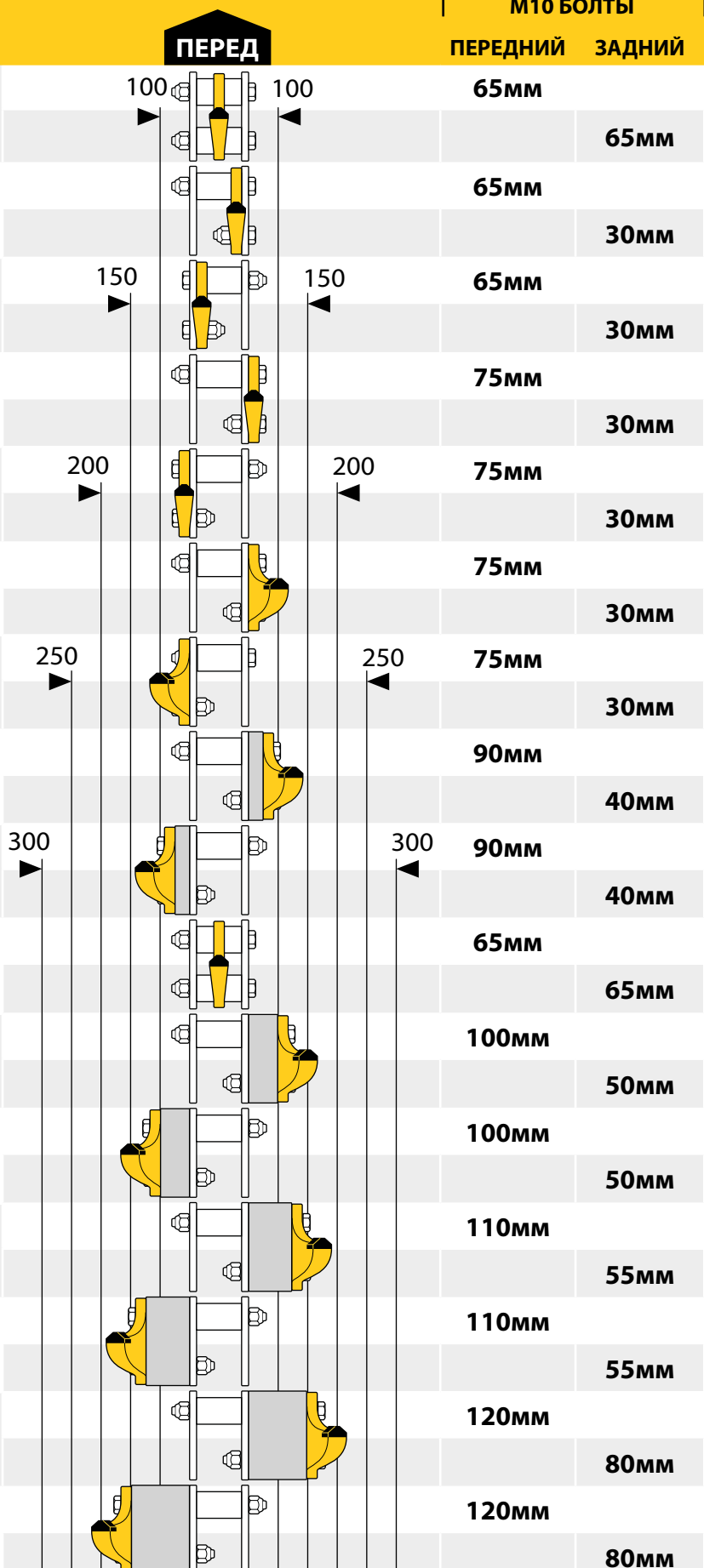


Цепь траншеекопателя TR900

200 мм, 32 звена
вольфрам

№	ПРОСТАВКА		М10 БОЛТЫ		ЗУБ
			ПЕРЕДНИЙ	ЗАДНИЙ	
1	-	100	65мм	65мм	ЦЕНТР АБРАЗИВ
2	-		65мм	30мм	ЦЕНТР АБРАЗИВ
3	-	150	65мм	30мм	ЦЕНТР АБРАЗИВ
4	-		75мм	30мм	ЦЕНТР АБРАЗИВ
5	-	200	75мм	30мм	ЦЕНТР АБРАЗИВ
6	-		75мм	30мм	ПРАВЫЙ АБРАЗИВ
7	-	250	75мм	30мм	ЛЕВЫЙ АБРАЗИВ
8	12.5mm		90мм	40мм	ПРАВЫЙ АБРАЗИВ
9	12.5mm	300	90мм	40мм	ЛЕВЫЙ АБРАЗИВ
10	-		65мм	65мм	ЦЕНТР АБРАЗИВ
11	25mm		100мм	50мм	ПРАВЫЙ АБРАЗИВ
12	25mm		100мм	50мм	ЛЕВЫЙ АБРАЗИВ
13	37.5mm		110мм	55мм	ПРАВЫЙ АБРАЗИВ
14	37.5mm		110мм	55мм	ЛЕВЫЙ АБРАЗИВ
15	50мм		120мм	80мм	ПРАВЫЙ АБРАЗИВ
16	50мм		120мм	80мм	ЛЕВЫЙ АБРАЗИВ

Цепь траншеекопателя TR900

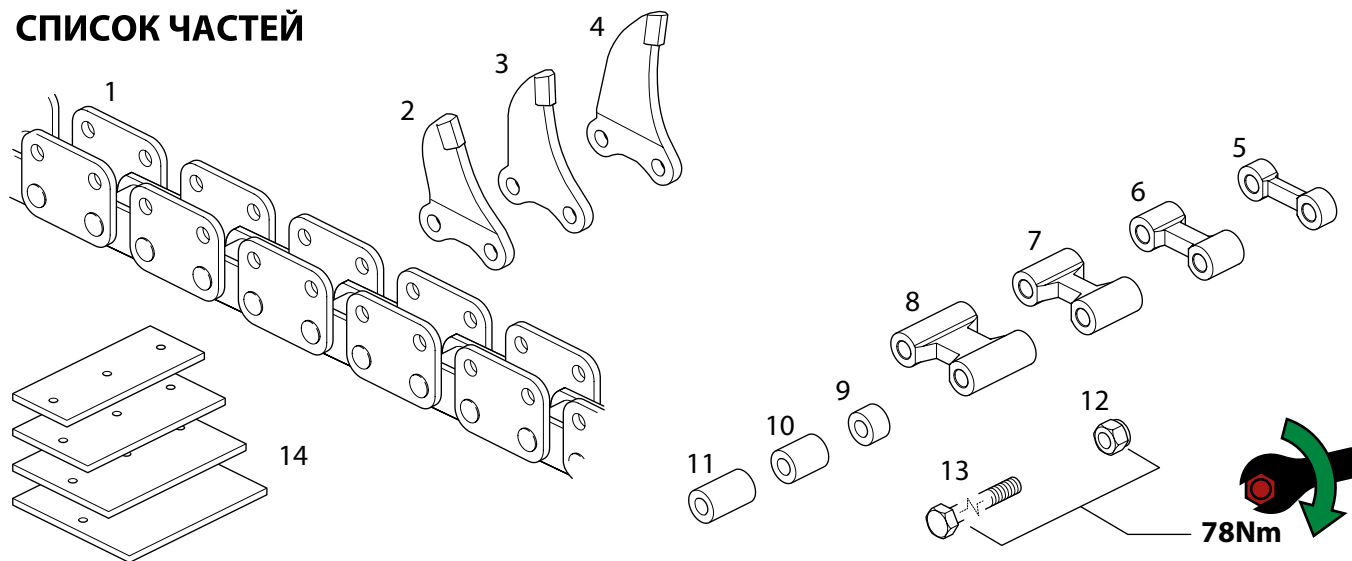
200 мм, 32 звена
вольфрам

№	ПРОСТАВКА		M10 БОЛТЫ		ЗУБ
			ПЕРЕДНИЙ	ЗАДНИЙ	
17	-	100	65мм	65мм	ЦЕНТР АБРАЗИВ
18	-		65мм	30мм	ЦЕНТР АБРАЗИВ
19	-	150	65мм	30мм	ЦЕНТР АБРАЗИВ
20	-		75мм	30мм	ЦЕНТР АБРАЗИВ
21	-	200	75мм	30мм	ЦЕНТР АБРАЗИВ
22	-		75мм	30мм	ПРАВЫЙ АБРАЗИВ
23	-	250	75мм	30мм	ЛЕВЫЙ АБРАЗИВ
24	12.5mm		90мм	40мм	ПРАВЫЙ АБРАЗИВ
25	12.5mm	300	90мм	40мм	ЛЕВЫЙ АБРАЗИВ
26	-		65мм	65мм	ЦЕНТР АБРАЗИВ
27	25mm		100мм	50мм	ПРАВЫЙ АБРАЗИВ
28	25mm		100мм	50мм	ЛЕВЫЙ АБРАЗИВ
29	37.5mm		110мм	55мм	ПРАВЫЙ АБРАЗИВ
30	37.5mm		110мм	55мм	ЛЕВЫЙ АБРАЗИВ
31	50мм		120мм	80мм	ПРАВЫЙ АБРАЗИВ
32	50мм		120мм	80мм	ЛЕВЫЙ АБРАЗИВ

Цепь траншеекопателя TR900

200 мм, 32 звена
вольфрам

СПИСОК ЧАСТЕЙ



ПОЗИЦИЯ	№ ПО КАТАЛОГУ	НАИМЕНОВАНИЕ	КОЛ-ВО
1	44-2025	Цепь TR 900 без зубьев (64 звена x 32 секции)	1
2	44-2003	Зуб TR 900 (mt) абразив-правый	10
3	44-2002	Зуб TR 900 (mt) абразив-центральный	12
4	44-2001	Зуб TR 900 (mt) абразив-левый	10
5	44-2031	Проставка под зуб для цепи TR900 - 12мм	4
6	44-2032	Проставка под зуб для цепи TR900 - 25мм	4
7	44-2033	Проставка под зуб для цепи TR900 - 37,5мм	4
8	44-2034	Проставка под зуб для цепи TR900 - 50мм	4
9	44-2029	Блок распорный звена для цепи TR900, длина - 15,3мм	16
10	44-2028	Блок распорный звена для цепи TR900, длина - 30 мм	4
11	44-2027	Блок распорный звена для цепи TR900, длина - 38,5мм	24
12	99-9184	Гайка фиксирующая M10 оц.10.0. DIN 985	64
13	99-9124-030	Болт M10x30 10.9 оц DIN 933 (резьба до шляпки)	12
	99-9114-040	Болт M10x40 10.9 оц DIN 931	4
	99-9114-050	Болт M10x50 10.9 оц DIN 931	4
	99-9114-065	Болт M10x65 10.9 оц DIN 931	4
	99-9114-065	Болт M10x65 10.9 оц DIN 931	16
	99-9114-075	Болт M10x75 10.9 оц DIN 931	8
	99-9114-080	Болт M10x80 10.9 оц DIN 931	4
	99-9114-090	Болт M10x90 10.9 оц DIN 931	4
	99-9114-100	Болт M10x100 10.9 оц DIN931	4
	99-9114-120	Болт M10x120 10.9 оц DIN 931	4
	99-9114-120	Болт M10x120 10.9 оц DIN 931	4
	14	42-1030	Скребок пластиковый TR 900 - для цепи 200мм