



Инструкция по эксплуатации

МУЛЬЧЕРЫ IMPULSE

СЕРИЯ НМ

**БУДЬ
В КУРСЕ!**
АКЦИИ-СКИДКИ-НОВОСТИ



Благодарим вас за то, что вы сделали заказ в нашей компании!

Будем признательны, если вы оставите отзыв о нас. Это пойдет нам только на пользу: мы сможем улучшить качество нашей работы и повысить уровень обслуживания клиентов! Вы от этого только выиграете!

Просим оставить отзыв по электронной почте kaizen@impulse.su. А если вы добавите к своему тексту фото вашего заказа, это поможет другим людям с выбором и пониманием качества нашей продукции.

СОДЕРЖАНИЕ

1. ОБЩАЯ ИНФОРМАЦИЯ.....	5
2. ДОСТАВКА.....	9
3. БЕЗОПАСНОСТЬ.....	11
4. ЗАПУСК.....	18
5. ФУНКЦИОНИРОВАНИЕ И ИСПОЛЬЗОВАНИЕ.....	25
6. ТЕХНИЧЕСКОЕ ОБСЛУЖИВАНИЕ.....	28
7. ГАРАНТИЯ.....	35
ПРИЛОЖЕНИЕ ПО ЦЕНТРАЛИЗОВАННОЙ СМАЗКЕ.....	37

ВЛАДЕЛЬЦУ

Это руководство предназначено только для мульчеров марки Impulse. Если мульчер используется для других функций, не описанных в данном руководстве, ответственность за соблюдение местных нормативных требований лежит на владельце.

Цель этого руководства – дать возможность владельцу и оператору правильно использовать мульчер. При тщательном следовании инструкциям мульчер прослужит многие годы.

ВАЖНО! При использовании мульчера вы должны соблюдать действующие законы и правила, даже если они специально не упомянуты в данном руководстве.

Руководство содержит подробные инструкции по эксплуатации, обслуживанию и уходу за мульчером.

В данном руководстве под «разрешенными аксессуарами/детальями» мы понимаем те элементы, которые можно выбрать при заказе мульчера.

В связи с постоянным развитием наших продуктов содержание данного руководства не всегда может соответствовать новому продукту. Поэтому Технопарк «Импульс» оставляет за собой право вносить изменения без предварительного уведомления.

Техническое обслуживание, ремонт и другие настройки, которые не описаны в этом руководстве, требуют использования специальных инструментов или специальных технических данных, поэтому вам следует обратиться к вашему дилеру или дистрибьютору, у которого есть специализированный и обученный персонал для этих целей.

1. ОБЩАЯ ИНФОРМАЦИЯ

Данное руководство содержит основные инструкции, которые необходимо учитывать при любой работе, связанной с использованием мульчеров Impulse моделей НМ1, НМ2.

Необходимо соблюдать не только общие меры безопасности, но и дополнительные меры, указанные в данном руководстве.

Гарантированное безупречное функционирование и производительность данного мульчера главным образом зависят от правильного применения всех инструкций, содержащихся в данном руководстве. При правильном обращении и обслуживании не должно возникать никаких проблем с мульчером, что экономит ваше время и деньги.

Несоблюдение инструкций данного руководства, халатность, неправильное или ненадлежащее использование данного оборудования приведут к тому, что производитель аннулирует гарантию, отказываясь от ответственности в случае поломок и аварий.

Это руководство должно храниться ответственным лицом. Если руководство потеряно или испорчено, необходимо заказать копию непосредственно у производителя, указав при этом серийный номер изделия. Если по какой-либо причине указанной информации недостаточно, наши сотрудники и ваш уполномоченный дилер всегда будут в вашем распоряжении для уточнения.

1.1 Цель использования

Мульчеры Impulse НМ1, НМ2 спроектированы и изготовлены с использованием систем и процессов, которые включают в себя самые высокие технологии в данной области, с целью облегчения лесохозяйственных работ, таких как расчистка леса и лесных участков, прореживание, удаление порубочных остатков, подготовка противопожарных линий, очистка территорий под электролиниями и т. д.

1.2 Определение обозначений



ОПАСНОСТЬ!

Обозначает опасность с риском серьезной аварии. Несоблюдение инструкций, обозначенных этим символом, влечет за собой опасность для физической целостности операторов и/или людей, подвергающихся воздействию мульчера.

Следуйте указаниям неукоснительно!



ВНИМАНИЕ!

Отмечает важные указания для улучшения использования и функционирования оборудования. Важное предупреждение.



ПРЕДУПРЕЖДЕНИЕ!

Указывает на предупреждение или примечание о ключевых функциях или полезной информации.

1.3 Технические данные

Данные мульчера отображены на идентификационной табличке. На идентификационной табличке находится информация о приобретенном мульчере, такая как: модель, заводской номер, дата изготовления, параметры гидросистемы, масса.



Модель	
Заводской номер	
Дата производства	
Масса	
Рабочее давление	
Расход масла	

8 (495) 926 35 41 www.impulse.su

1.4 Предполагаемое использование машины

Мульчеры модели НМ предназначены для использования в лесном хозяйстве. Основная функция данного оборудования заключается в дроблении отходов лесного хозяйства, таких как порубочные остатки.

Модель	Мощность, л/с (мин)	Мощность, л/с (макс)	Для резки древесины, мм
НМ1	50	110	200-250
НМ2	80	150	200-350

Оборудование устанавливается на трехточечную навеску трактора и приводится в работу валом отбора мощности, с помощью карданного вала и гидравлической системы трактора. Эти мульчеры в оригинальной комплектации оснащены ротором Polser + с вращающимися на 360° молотками.

Оператору необходимо использовать мульчер с трактором, оснащенным специализированной защитой кабины; в противном случае необходимо эксплуатировать мульчер, используя средства личной защиты (СИЗ), а также световые знаки для разграничения рабочей зоны и все необходимое для работы мульчера в максимально безопасных условиях.

ВНИМАНИЕ!



Когда оборудование используется для дробления древесины, трактор может задевать ветви и крупные порубочные остатки, рекомендуется, чтобы рабочие органы трактора (моторный отсек, шланги, патрубки, карданные валы и т.д.) были дополнительно защищены специальной защитой, поскольку они могут быть серьезно повреждены и выведены из строя. В случае работы в лесу и на участках с густой растительностью, необходимо рассматривать данное требование как обязательное.

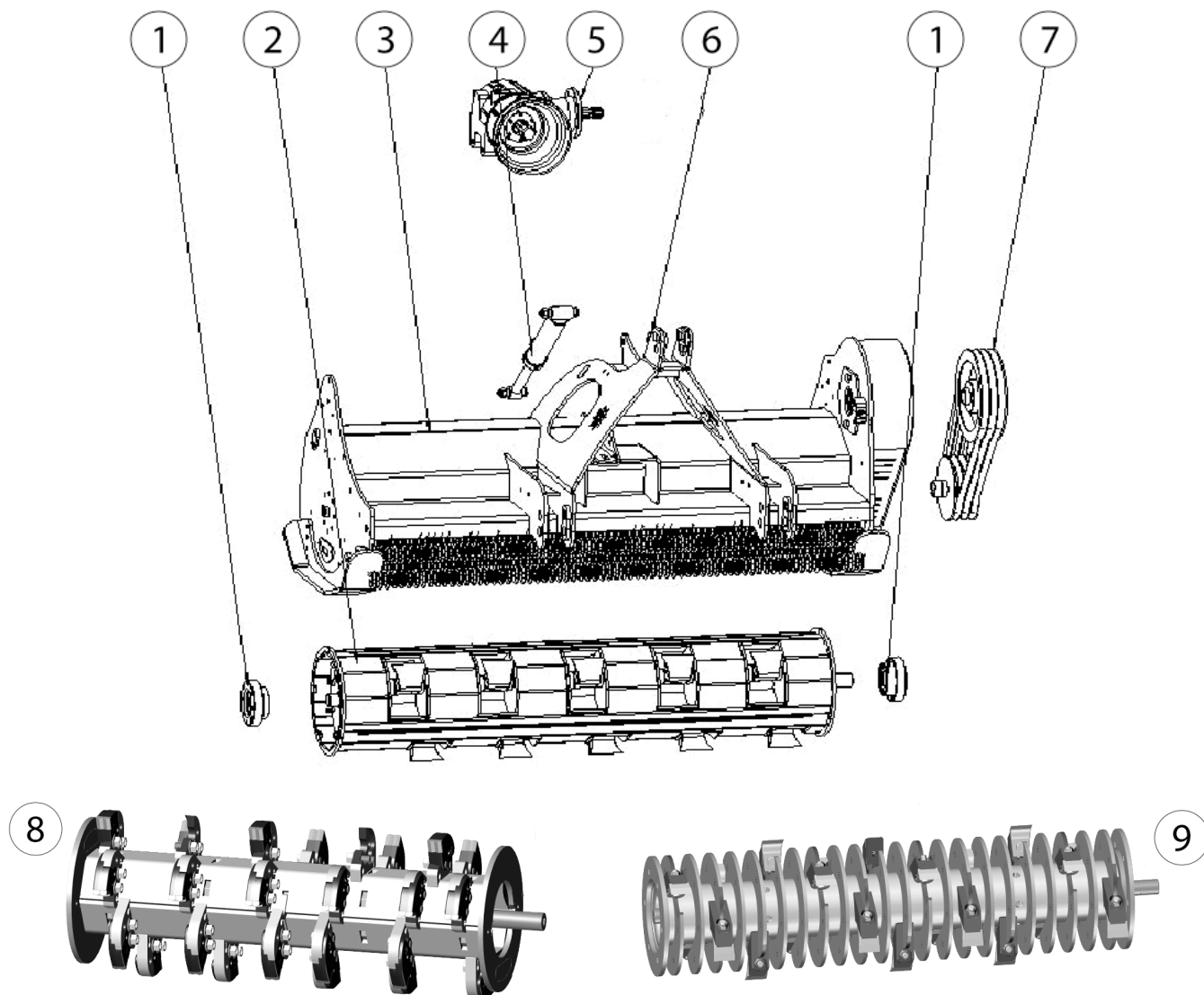
ОПАСНОСТЬ!



- Использование, которое отличается от упомянутого выше, не считается предполагаемым или стандартным использованием.
- Предполагаемое и стандартное использование считается соблюдением требований использования, технического обслуживания и ремонта, указанных производителем.
- Измельчение других типов материалов допускается только с разрешения производителя.

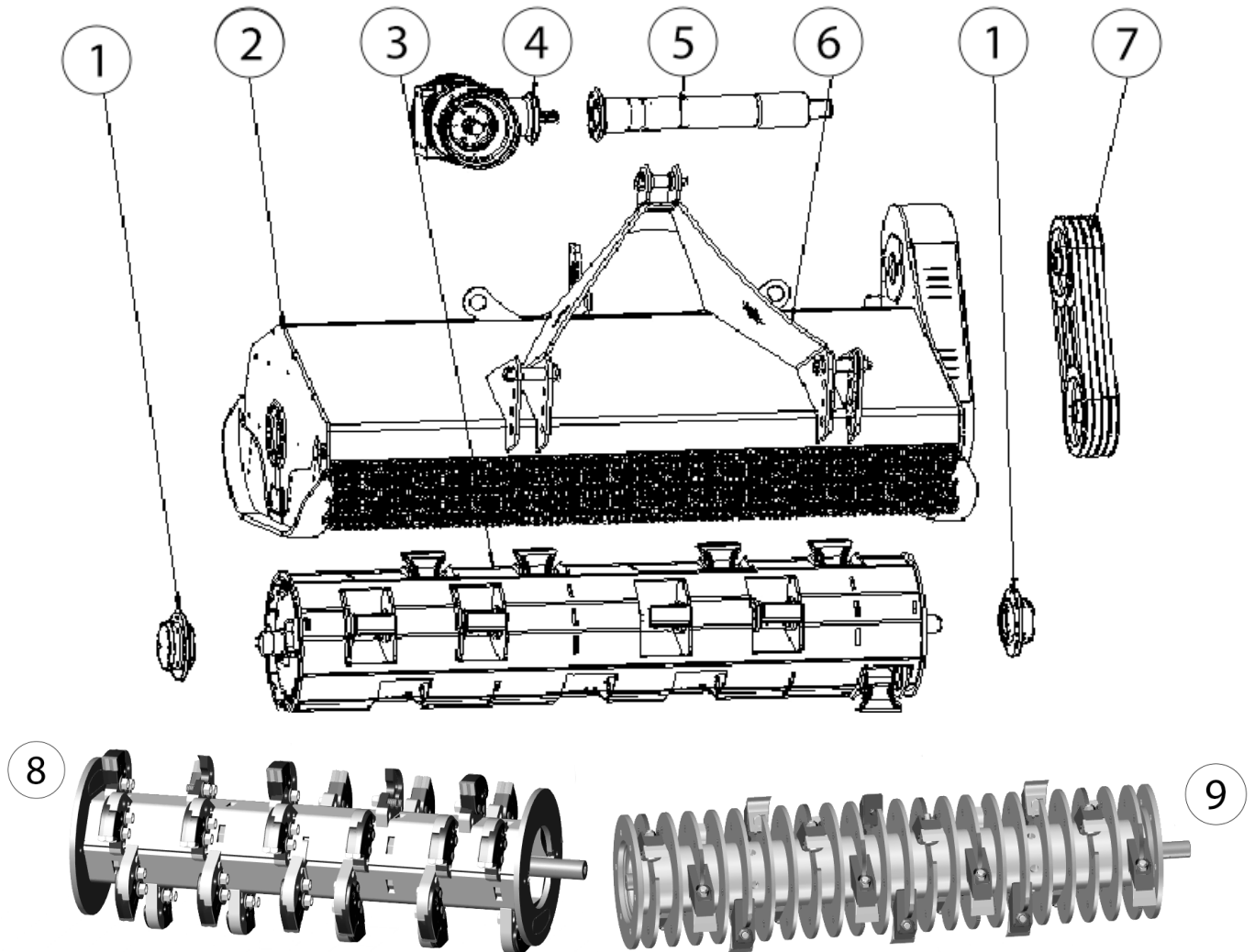
1.5 Основные детали мульчера

HM1



№	Описание
1	Подшипниковые узлы ротора
2	Ротор с ротационными молотками
3	Корпус
4	Гидравлический цилиндр
5	Редуктор
6	Система сцепки
7	Трансмиссия, ремни
8	Ротор с фиксированными молотками
9	Ротор DRR

HM2



№	Описание
1	Подшипниковые узлы ротора
2	Ротор с ротационными молотками
3	Корпус
4	Редуктор
5	Привод
6	Система сцепки
7	Трансмиссия, ремни
8	Ротор с фиксированными молотками
9	Ротор DRR

2. ДОСТАВКА

2.1 Условия доставки

Доставка оборудования и его частей должна осуществляться квалифицированными грузоперевозчиками, которые могут обеспечить правильную транспортировку. Изготовитель не несет ответственности за какие-либо недочеты, возникшие по вине грузоперевозчика, назначенного как заказчиком, так и им самим. Оборудование должно отправляться в надлежащей упаковке.

Во время транспортировки оборудование должно быть неподвижно. Поэтому оно должно быть зафиксировано ремнями или другими устройствами, предназначенными для данной цели.

Выполните визуальную проверку товара перед перемещением груза, чтобы проверить его целостность и выявить любые возможные поломки или повреждения.

2.2 Погрузка и разгрузка

Во избежание ущерба персонал, отвечающий за операции по погрузке и разгрузке, должен быть квалифицирован для этой деятельности. Убедитесь, что поверхность для погрузки/разгрузки гладкая и ровная. Никогда не используйте подъемные устройства, которые не соответствуют регламентированным нормам безопасности.

Учитывая вес мульчера, указанный на табличке, а также размер упаковочного оборудования, для данного процесса должны использоваться соответствующие инструменты с достаточной мощностью и сопротивлением.



ОПАСНОСТЬ!

- При погрузке и разгрузке вы должны убедиться, что над и под мульчером и в зоне 10 метров вокруг нет людей.
- Оборудование должно подниматься за специальные крепления, предназначенные для данной цели (рис. 3).

Крепления для погрузки-разгрузки

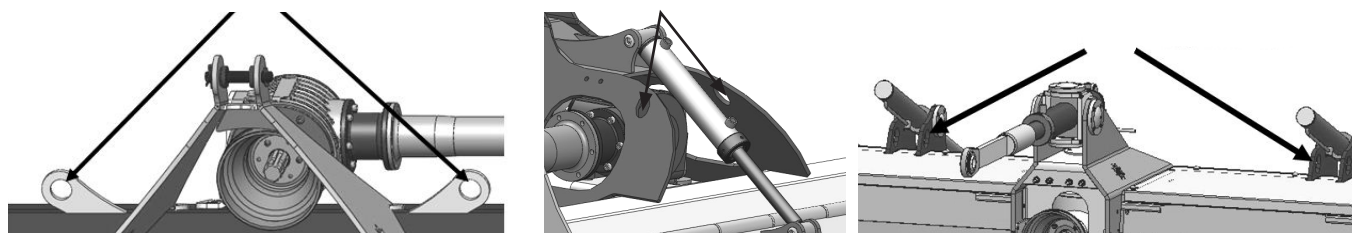


Рис. 3



ВНИМАНИЕ!

Никогда не поднимайте мульчер со стороны ротора, так как это может привести к его повреждению. Эта часть является наиболее хрупкой, и поэтому должна быть защищена от непредвиденных нагрузок.



ВНИМАНИЕ!

Персонал, отвечающий за данные операции, должен быть квалифицированным, уполномоченным для выполнения указанных работ, а также должен чётко понимать настоящую инструкцию по эксплуатации, чтобы избегать неправильных маневров, опасных ситуаций и повреждений.



ВНИМАНИЕ!

Перед перемещением мульчера выполните визуальный осмотр, чтобы убедиться в отсутствии нестабильных частей, которые могут создать опасность.



ПРЕДУПРЕЖДЕНИЕ!

Производитель не несет ответственности за ущерб, нанесенный людям или вещам, вызванный ненадлежащим использованием мульчера, неквалифицированным персоналом и/или неподходящими подъёмными средствами.

3. БЕЗОПАСНОСТЬ

3.1 Общие указания по безопасности

Инструкции, содержащиеся в данном руководстве, не заменяют, а дополняют все применимые обязательства и требования безопасности.

Владелец или оператор мульчера несет ответственность за ознакомление с данным руководством по эксплуатации и обслуживанию перед началом работ с оборудованием, описанным ранее. Производитель не может напрямую контролировать режим эксплуатации, техническое обслуживание, смазку мульчера, которые должен выполнять оператор; поэтому последний несет ответственность за это и за свои собственные знания, которые обеспечат ему безопасность.

Каждый человек, использующий мульчер, несет ответственность за безопасность своей работы. Безопасность – основное положение, которое изготовитель предусматривает на этапе проекта, но, к сожалению, усилия наших проектировщиков могут быть бесполезными по причине неосторожности пользователей, которые не следуют инструкциям данного руководства.

3.2 Обучение и квалификация персонала

Мульчер должен эксплуатироваться квалифицированными сотрудниками, которые прочитали и поняли спецификации в данном руководстве.

Оператор должен быть совершеннолетним, компетентным и опытным в использовании навесного оборудования в строительной и сельскохозяйственной сферах, добросовестным, осведомленным о рисках и ответственности, присущих данной работе.

3.3 Что вы никогда не должны делать

Неправильное использование и отсутствие технического обслуживания могут привести к серьезным опасным ситуациям и повреждениям на рабочем месте, а также нарушить целостность, снизить функциональность и безопасность мульчера.

Действия, описанные ниже, не охватывают все возможные «неправильные виды использования», но рассматриваются как наиболее частые.

Эти действия полностью запрещены:

НИКОГДА не используйте мульчер для транспортировки людей.

НИКОГДА не работайте в присутствии людей, находящихся в радиусе 25 метров от мульчера.

НИКОГДА не допускайте, чтобы мульчер использовался неквалифицированным персоналом или несовершеннолетними.

НИКОГДА не используйте оборудование, если физическое или психическое состояние оператора является ненормальным или неадекватным.

НИКОГДА не работайте без надлежащих и подходящих защитных средств.

НИКОГДА не забывайте о должной осторожности во время маневров.

НИКОГДА не превышайте производительную способность мульчера, указанную изготовителем.

НИКОГДА не используйте мульчер для транспортировки грузов, не используйте его для толкания или для ударов.

НИКОГДА не выполняйте операции технического обслуживания во время работы мульчера.

НИКОГДА не изменяйте функциональные возможности оборудования или его компонентов.

НИКОГДА не изменяйте и не редактируйте правила техники безопасности и/или не вносите изменения в оборудование.

НИКОГДА не выполняйте предварительный ремонт или обслуживание, не следуя инструкциям.

НИКОГДА не используйте неоригинальные запасные части или детали, не рекомендованные производителем.

НИКОГДА не допускайте, чтобы неквалифицированный, необученный персонал выполнял ремонт и техническое обслуживание.

НИКОГДА не оставляйте мульчер с заведённым трактором, с неопущенной гидравлической рамой, не оставляйте ключи на приборной панели, храните их в надёжном месте.

НИКОГДА не эксплуатируйте мульчер, если есть сомнения по поводу его рабочих функций.

НИКОГДА не приближайтесь к подвижным частям оборудования во время работы мульчера.

Дождитесь полной остановки ротора прежде, чем приступать к обслуживанию оборудования! Помните, что высокая скорость вращения ротора означает, что полная остановка ротора займет несколько минут.

3.4. Что вы всегда должны делать

ВСЕГДА следуйте инструкциям руководства по эксплуатации и техническому обслуживанию, проверяя целостность деталей и компонентов мульчера.

ВСЕГДА следуйте указаниям и предупреждениям, а также информации на наклейках, размещенных на мульчере.

ВСЕГДА проверяйте, подходят ли характеристики мульчера для необходимого типа работ.

ВСЕГДА контролируйте эффективность работы мульчера и состояние его деталей.

ВСЕГДА, перед любыми маневрами, проверяйте, что в рабочей зоне нет препятствий и людей.

ВСЕГДА проверяйте правильность хранения мульчера (очистка, смазка), а также его техническое обслуживание.

ВСЕГДА перед запуском предупреждайте находящихся поблизости людей с помощью звуковых и световых сигналов.

ВСЕГДА оборудование должно работать при хорошем освещении и видимости.

ВСЕГДА перед тем, как покинуть место проведения работ, включите стояночный тормоз трактора, отключите гидравлику и выньте ключ зажигания.

ВСЕГДА и для всех операций используйте соответствующие средства индивидуальной защиты для выполняемой работы.

ВСЕГДА сообщайте о нестабильной/нестандартной работе оборудования (возможная поломка, неправильные движения и посторонний шум) тем, кто отвечает за работу, и не используйте оборудование до тех пор, пока неисправности не будут выявлены и устранены.

ВСЕГДА контролируйте, что монтаж мульчера с трактором производился в соответствии с инструкцией по его уходу и эксплуатации, или уточните информацию у производителя трактора.

3.5 Инструкции по безопасности перед использованием

1. Все неуполномоченные лица должны находиться вне рабочей зоны, так как вращающиеся элементы мульчера могут выталкивать объекты с большой скоростью. Соблюдайте безопасное расстояние и используйте надлежащую защиту.
2. Защитное оборудование должно храниться в соответствующих условиях. Руки, ноги, одежда и т. д. должны находиться далеко от вращающихся элементов.
3. Всегда выключайте двигатель перед тем, как выйти из трактора, и дождитесь полной остановки мульчера.

4. Не позволяйте посторонним лицам или детям приближаться или стоять рядом с работающей машиной. Соблюдайте безопасное расстояние.
5. Не смазывайте, не чистите и не ремонтируйте мульчер без предварительного выключения двигателя носителя. Кроме того, убедитесь, что вращающиеся элементы полностью остановлены и что мульчер стоит на земле.
6. Всегда проверяйте, что винты и гайки надлежащим образом закреплены, особенно те, которые используются для фиксации режущих элементов и ротора.
7. Регулярно проверяйте машину на наличие незакрепленных деталей, особенно перед началом работы. При необходимости выполните необходимые операции, чтобы сохранить детали в надлежащих условиях.
8. Перед началом работы удалите камни, металлические детали, стальные тросы и любые другие опасные материалы, находящиеся в рабочей зоне. Если такая проверка невозможна, примите необходимые меры защиты, чтобы гарантировать безопасность оператора. Защитите кабину и зону движения базовой машины таким образом, чтобы предотвратить потерю деталей или фрагментов любого типа, с помощью наиболее подходящих устройств.
9. При работе на наклонной поверхности убедитесь, что вы собираетесь работать с максимальной безопасностью, не допускайте соскальзывания колес в ямы, канавы или препятствия, которые могут привести к опрокидыванию. Также важно убедиться, что шины базовой машины способны выдержать вес мульчера.
10. Проверьте устойчивость базовой машины с присоединённым и поднятым оборудованием, опробуйте все возможные рабочие положения.

**ОПАСНОСТЬ!**

Немедленно замените все защитные устройства и наклейки на оборудовании, если они каким-либо образом повреждены. Также убедитесь, что мульчер находится в полностью исправном состоянии.

3.6. До начала работы проведите визуальный осмотр и оцените состояние следующих узлов

1. Предупреждающие и предохранительные наклейки должны находиться в идеальном состоянии.
2. Передняя защита мульчера (заслонки или цепи) – в идеальном состоянии.
3. Защита ВОМ (трактор).
4. Защита карданного вала.
5. Элементы базовой машины (защита кабины, зеркала, габаритные огни, предупреждающие световые и звуковые элементы).
6. Защитные фиксаторы, закрепленные на «пальцах» гидроцилиндров и трехточечной навески.
7. Фиксирующие «пальцы» для трехточечной навески.
8. Защита ремней без повреждений и в рабочем состоянии.
9. Проверьте подачу масла в мульчер и трактор.
10. Проверьте стабильность и контроль тяги в тракторе.

3.7 Знаки безопасности

Ниже приведен список пиктограмм безопасности вместе с их значением, они должны быть прикреплены на оборудовании:



Перед первым запуском оборудования прочтите руководство по эксплуатации.



Внимание, прочитайте эти указания для вашей безопасности.



Не приближайтесь к оборудованию ближе чем на 25 метров до его полной остановки.



Выньте ключ из зажигания трактора, прежде чем что-либо делать.



Категорически запрещено работать без правильного размещения защитных устройств.



Не приближайтесь к движущимся элементам, пока они находятся в рабочем состоянии.



Запрещено садиться на мульчер, когда он работает.



Не стойте за или перед мульчером, когда он работает. Риск выбросов.



Не стойте под мульчером, когда он поднят.

3.8 Специальные стандарты безопасности



ОПАСНОСТЬ!

Перед выполнением любого соединения, отсоединения, регулирования или технического обслуживания мульчера, соединенного с ВОМ, необходимо отключить ВОМ, отсоединить карданный вал, выключить двигатель и вынуть ключ зажигания.

3.8.1 Трехточечное сцепное устройство

Мульчеры Impulse, в зависимости от модели и требуемой мощности, оснащены трехточечным сцепным устройством 1-й, 2-й или 3-й категории.

Эти соединения могут быть разных типов: подвижные, фиксированные (перечислены и описаны в руководстве по эксплуатации). После того как вы выбрали правильное положение и присоединили трехточечную навеску трактора к мульчеру, вы должны проверить правильность размещения и отрегулировать верхнюю точку крепления, которая может быть с механической или гидравлической (гидроцилиндр) настройкой, чтобы сохранить горизонтальное положение мульчера относительно земли, избегая других ненужных настроек, так как все передние защитные устройства, молотки и т. д. должны располагаться примерно на расстоянии 2-4 сантиметра от земли.

Большая высота может привести к выбросу материала, что может повлечь за собой опасность и травмы. В завершение проверьте, правильно ли закреплены предохранители на сцепке трактора, чтобы избежать каких-либо боковых смещений мульчера.



ОПАСНОСТЬ!

Действует для всех мульчеров с гидравлическими компонентами.

Перед запуском нового или недавно отремонтированного мульчера с гидравлическими компонентами (при боковом смещении и особенно на третьей точке) необходимо выпустить воздух из системы.

Для этого запустите подачу гидравлики к мульчеру, активируйте все предохранительные устройства, выпускайте воздух из цилиндров до тех пор, пока масло не польется равномерно, без воздуха. На этом этапе вы должны затянуть открытые соединения и убедиться, что цилиндры работают; делать это нужно осторожно, так как мульчер все еще заблокирован предохранительными устройствами. Если все работает исправно, и после проверки в рабочем диапазоне нет людей, вы можете разблокировать предохранительные устройства и начать работать с мульчером.



ОПАСНОСТЬ!

Перед выполнением любой операции по установке мульчера на трактор внимательно прочитайте этот параграф. Вы должны знать, какой тип соединения (категорию) имеет трактор, к которому должно быть подключено оборудование. Чтобы подключить оборудование, следуйте всем инструкциям в данном руководстве.



ВНИМАНИЕ!

Ошибка в подборе фиксирующих болтов (пальцев) может привести к нестабильности мульчера.

3.8.2 Запуск вала отбора мощности (ВОМ)

Профилактические процедуры для подключения карданного вала мульчера.

Когда вы приобретаете оборудование, требующее сцепления с валом отбора мощности, необходимо выполнить следующие действия:

1. Проверить в руководстве по эксплуатации или на наклейках, какой режим ВОМ требуется мульчеру, и записать его несмываемыми чернилами на карданном вале.
2. Отрегулировать длину фиксированной защиты карданного вала, чтобы убедиться, что длина как в разложенном, так и в сложенном состоянии профиля карданного вала (при максимальном и минимальном удлинении) правильная, как поясняется далее в пункте 4.2.

При первом соединении мульчера с трактором вы должны:

1. Навесить мульчер к трехточечной навеске и поднять в максимально высокое положение.
2. Проверить правильность соединения телескопического карданного вала (пункт 4.2), как полностью разложенного, так и полностью сложенного, а также его защитного кожуха. Если при полностью разложенном карданном вале защитный кожух полностью не защищает карданный вал, то вам необходимо приобрести защиту, которая обеспечит это.

При соединении с ВОМ вы должны:

1. Убедиться, что скоростной диапазон ВОМ соответствует режиму вращения ротора мульчера.
2. Убедиться, что вал трактора и вал мульчера чистые и правильно смазаны. Если нет, то вы должны их очистить и смазать.
3. Подключить выход карданного вала к ВОМ, вращая вал вручную, пока пазы не совпадут, а затем закрепить.
4. Убедиться, что фиксатор карданного выхода находится в правильном положении и надежно зафиксирован.
5. Если предохранитель ВОМ является подвижным и был удален для выполнения вышеперечисленных операций, необходимо поставить его в положение защиты и закрепить.
6. Прикрепить блокировочные цепи к карданному валу.
7. Выполнить другие необходимые подключения: кабель, гидравлика и т. д.
8. Войти в кабину трактора и перед запуском установить рычаг ВОМ на обороты, соответствующие установленному оборудованию.

ВНИМАНИЕ!



Каждый раз, когда вы соединяете мульчер с ВОМ трактора, вы должны избегать резких поворотов или движений, чтобы предотвратить повреждения карданного вала и/или трансмиссии.

Если вы передвигаетесь по дорогам, когда мульчер не работает, подача мощности должна быть отключена.

Современные тракторы оснащены гидравлическими ВОМ, поэтому пуск и остановка могут быть несколько резкими. Для таких машин требуется карданный вал с обгонной муфтой или редуктор со встроенной обгонной муфтой.

1. Рекомендуется, чтобы во время запуска ВОМ обороты двигателя были сведены к минимуму.
2. Осторожно запустите ВОМ. Если запуск резкий, вы должны отрегулировать начальную модуляцию запуска трактора.
3. Постепенно увеличивайте скорость ВОМ, пока не достигнете максимальной рекомендованной скорости для мульчера.
4. Для остановки мульчера нужно уменьшать обороты ВОМ до тех пор, пока ротор машины не остановится, автоматически обеспечивая полное отключение между трактором и машиной. После этого можно заглушить трактор.
5. После отсоединения мульчера от трактора поместите кардан в мульчер, оставив его подключенным к редуктору мульчера.

ВНИМАНИЕ!

Перед выполнением любой другой операции необходимо проверить, что вес трактора находится в пределах веса, предусмотренного техническими характеристиками в данном руководстве. Вес мульчера должен быть пропорционален весу трактора, чтобы последний не терял устойчивость при движении; передняя ось должна опираться на землю, по меньшей мере, на 30% веса трактора с уже присоединённым мульчером.

Если мощность двигателя превышает мощность, указанную в характеристиках, необходимо применять карданный вал с ограничителем крутящего момента. Гарантия не покрывает повреждения, полученные в результате несоблюдения данных указаний.

3.9 Остаточные риски**ОПАСНОСТЬ!**

Остаточные риски – это присущие мульчеру риски, для которых единственной профилактической мерой является предупреждение, поскольку их устранение приведет к потере эффективности в работе, для которой предназначен мульчер.

В этом случае мы будем рассматривать следующие остаточные риски:

1. Повреждение верхних или нижних конечностей, вызванное контактом с вращающимися частями. Необходимо соблюдать безопасное расстояние, указанное в данном руководстве.
2. Повреждения, вызванные шумовым излучением подвижных частей машины. Необходимо использовать индивидуальную защиту или трактор с защищенной кабиной, как указано в данном руководстве.
3. Повреждения, вызванные выбросом материала, возникающие при использовании капота, чтобы проверить режущие элементы внутри шасси. Как правило, нет необходимости работать с открытым капотом. Если в какой-то момент вы работаете с открытым капотом, необходимо, чтобы не было людей, животных или предметов в радиусе безопасности, который составляет не менее 100 метров.

4. ЗАПУСК

4.1 Монтаж оборудования на трактор

Первое, что нужно сделать, это убедиться, что мульчер находится в исправном состоянии; убедитесь, что уровень смазки достаточен, что мульчер смазан рекомендованной смазкой и имеет все необходимые меры защиты и такие элементы, как молотки, ножи и т. д. не изношены.



ВНИМАНИЕ!

Все операции (подключение, запуск, управление) должны выполняться квалифицированным персоналом.



ВНИМАНИЕ!

Производитель не несет ответственности за несчастные случаи, возникшие в результате действий неквалифицированного персонала.

Перед тем, как подсоединить оборудование к базовой машине, необходимо убедиться, что мощность и вес мульчера совместимы с трактором, с которым он будет соединен, поскольку если мощность трактора больше мощности, подаваемой на мульчер, это может привести к серьезным поломкам.

Чтобы убедиться, что вес подходит, проверьте устойчивость трактора с поднятым мульчером.

Трактор-мульчер устойчив, если:

1. При установке мульчера на задней части трактора по меньшей мере 20% веса трактора приходится на его переднюю ось.
2. Когда мульчер установлен впереди трактора, по меньшей мере 30% веса трактора приходится на его заднюю ось.



ВНИМАНИЕ!

Проверьте технические характеристики, чтобы сравнить технические данные как трактора, так и мульчера. Если мощность трактора превышает допустимую мощность для мульчера, рекомендуется использовать карданный вал с ограничителем крутящего момента.

Перед тем, как прикрепить устройство к трактору, убедитесь, что они неподвижны и находятся на устойчивой поверхности.

4.2 Трехточечная сцепка



ВНИМАНИЕ!

Убедитесь, что во время сцепления и отсоединения оборудования рядом с машиной нет людей.

**ВНИМАНИЕ!**

Оператор является уполномоченным лицом для выполнения указанных операций.

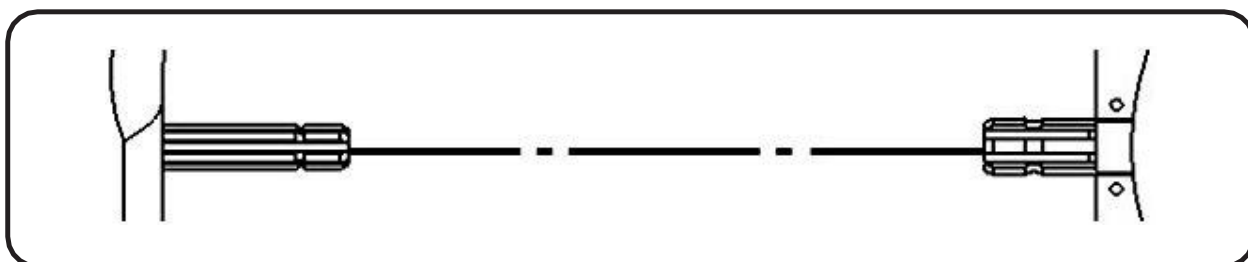
**ВНИМАНИЕ!**

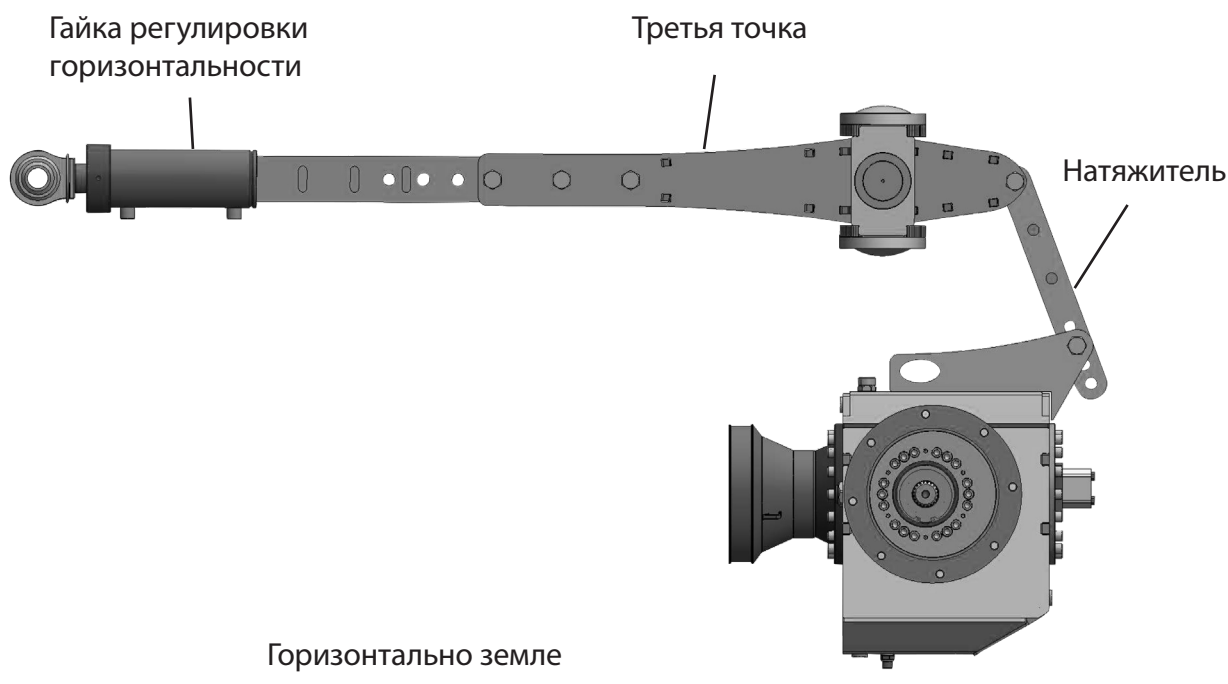
Ни в коем случае не становитесь или не проходите между мульчером и трактором.

Чтобы присоединить три точки крепления мульчера к трактору, разместите мульчер на земле (положение покоя) и присоедините нижние точки крепления навески трактора, затем закрепите два нижних болта (пальца), чтобы соединить мульчер с трактором, блокируя их соответствующими предохранителями, чтобы предотвратить нежелательные боковые смещения мульчера.

Далее присоединяем третью (верхнюю) точку. В некоторых моделях мульчеров третья (верхняя) точка крепления гидравлическая. Для её соединения с помощью соответствующего дистанционного управления перемещаем гидроцилиндр третьей (верхней) точки мульчера, чтобы получилось правильно разместить крепежный болт. Если третья точка не гидравлическая, необходимо отрегулировать длину, чтобы получилось присоединить и поднять мульчер.

После того, как мульчер присоединен к трактору, приступаем к его регулировке. Для этого мы должны полностью растянуть крепление третьей точки и убедиться, что мульчер остается в горизонтальном положении по отношению к земле. Если это не так, мы должны завинчивать или отвинчивать гайку, расположенную на конце третьей точки, до тех пор, пока не будет достигнуто правильное положение мульчера.





Для моделей НМ1, НМ2,



ВНИМАНИЕ!

Все операции, связанные с соединением мульчера с трактором, должны выполняться при выключенном двигателе, также следует достать ключ из замка зажигания. Ошибки при установке болтов (пальцев) могут привести к нестабильному положению мульчера.

Закрепите болты (пальцы) вместе с соответствующими предохранителями.

Как только мы подключили мульчер к трактору, мы должны отрегулировать его по отношению к земле. Для этого необходимо, когда мульчер стоит на земле, растягивать или уменьшать третью точку до тех пор, пока не будет достигнута правильная высота работы. Если невозможно разместить мульчер параллельно земле или достичь правильного расстояния от земли, нужно отрегулировать высоту опорных салазок.

- Производитель рекомендует, чтобы расстояние между режущими элементами и землей в положении покоя на плоской поверхности составляло от 3 до 5 сантиметров.
- Несоблюдение этого требования приведет к преждевременному износу режущих элементов или недостаточно эффективной работе.
- Во время регулировки мульчера защита (заслонки или цепи) должна оставаться на расстоянии 1-2 см от земли. Большая высота может привести к выбросу измельченного материала в направлении кабины.
- Передняя часть мульчера должна регулироваться относительно земли. Если она будет поднята, возникнет опасность сильного выброса материала.
- Если для работы необходимо полностью открытое положение капота на длительный промежуток времени, то следует установить на трактор средства защиты (кабины и рабочих органов), чтобы обеспечить безопасность оператора и трактора.

Мульчер, установленный на передней части трактора

Не рекомендуется использовать мульчер, установленный на передней части базовой машины, с тракторами малого класса и малой мощности, по следующим причинам:

1. Установка мульчера на передней части трактора приводит к значительному удлинению комплекса мульчер-трактор, что ограничивает маневренность.
2. Мульчер находится далеко от оператора, что затрудняет контроль.
3. Вес на переднюю ось трактора является чрезмерным, что затрудняет его работу.

Однако, если оператору необходимо, мульчер может быть присоединен к передней части трактора.

4.3 Присоединение карданного вала к ВОМ



ВНИМАНИЕ!

Вы должны внимательно ознакомиться с инструкциями в руководстве по эксплуатации от производителя карданных валов.

Чтобы отрегулировать длину трансмиссии, необходимо выполнить следующие шаги:

- После установки трех крепежных болтов (пальцев) мы продолжаем регулировать третью (верхнюю) точку, чтобы получить самую короткую длину трансмиссии. Метрической лентой измерьте расстояние от крепежного зазора шлицевого вала ВОМ до фиксирующего зазора вала редуктора мульчера. (рис. 6, мера длины А). Это будет минимальная длина трансмиссии.

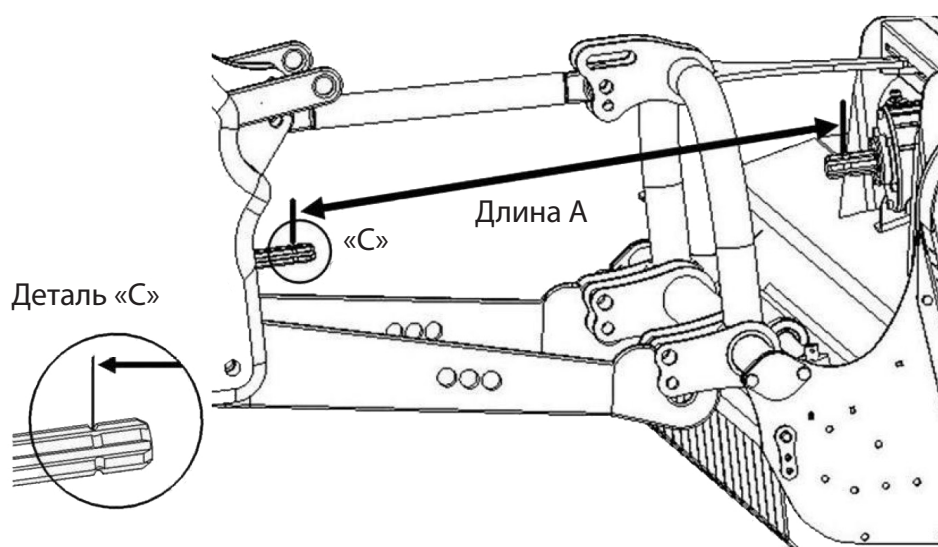


Рис. 6

- Затем мы продолжаем измерять и сравнивать длину карданного вала, который поставляется с мульчером.



ВНИМАНИЕ!

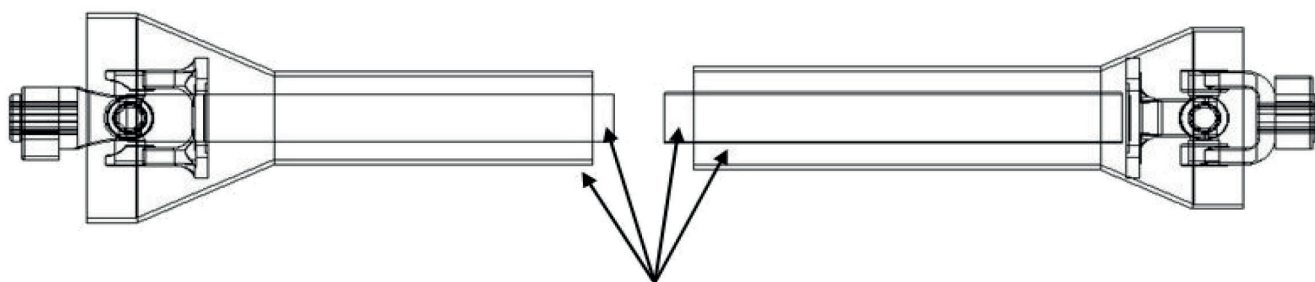
Длина карданного вала между фиксаторами должна иметь длину А минус 80 мм.

- Длина (между фиксаторами), на которую должна быть поставлена оригинальная трансмиссия, – это длина А (от трактора до мульчера), минус 80 мм.
- Например:
 - Измерение длины А между трактором и мульчером (рис. 6): 800 мм - 80 мм = 720 мм.
 - Измерение длины В между болтами в полностью сжатой трансмиссии (рис. 7): 1040 мм.
 - Операция: 1040 мм - 720 мм = 320 мм для резки с каждой стороны трубы.



Чтобы уменьшить трубы карданного вала, нужно выполнить следующие шаги:

- Разберите карданный вал (достаньте внутреннюю трубу из наружной трубы) и, как показано на рисунке 8, отрежьте избыточную длину как пластиковых защит, так и обеих труб.
- Важно, чтобы металлическая труба была длиннее пластиковой защитной трубы с обеих сторон на 20 мм; в противном случае будет очень сложно соединить их обратно. Как только они будут уменьшены, удалите заусенцы и острые металлические края, смажьте трубы и соедините их, учитывая, что у них есть только одно положение для соединения.
- Как только резка и смазка закончились, карданный вал соединяется с ВОМ трактора.



Важно, чтобы карданный вал находился под минимальным рабочим углом во время эксплуатации. Чем больше рабочий угол, тем меньше будет срок службы кардана.

Таким образом, при подъеме мульчера или при маневрировании с трактором вы должны быть осторожны, чтобы рабочие углы не превышали допустимые, указанные в руководстве кардана.

**ОПАСНОСТЬ!**

Никогда не поворачивайте и не поднимайте мульчер с вытянутым карданным валом.

Установите крепёжные цепи на защиту ВОМ.

**ВНИМАНИЕ!**

Защита кардана должна оставаться неподвижной при вращении вала.

**ВНИМАНИЕ!**

Углы, при которых работает карданный вал, должны быть как можно меньше и одинаковыми, также следует работать так, как описано в руководстве по эксплуатации карданного вала и его техническому обслуживанию.

**ВНИМАНИЕ!**

Большие углы могут создавать опасность и вызывать серьёзные поломки. Поломка карданного вала не покрывается гарантией.

В том случае, если трактор не имеет независимого сцепления для ВОМ или оснащён гидравлическим ВОМ, необходимо использовать карданный вал с обгонной муфтой (если мульчер не оснащён редуктором со встроенной обгонной муфтой) для предотвращения резкого возврата инерции ротора к трактору в первом случае, и чтобы не повредить гидравлический ВОМ во втором случае.

ОПАСНОСТЬ!

- Используйте соответствующие средства индивидуальной защиты.
- Используйте подъемное оборудование, если вес детали более 25 кг.
- Следуйте инструкциям производителя карданного вала и трактора.
- Перед использованием мульчера проверьте целостность защиты и при необходимости замените защитные устройства.
- Не стойте рядом с рабочей областью карданного вала и не допускайте попадания в него одежды и волос.

4.4 Подключение подачи масла

Чтобы подключить гидравлическую систему между мульчером и трактором, сначала необходимо убедиться, что трактор оснащен системой гидравлических распределителей двойного действия и гидравлические отверстия трактора совместимы со стандартными отверстиями в мульчере.

После того, как будет проведена предварительная проверка, вы должны убедиться, что гидравлические отверстия как на тракторе, так и на мульчере чистые. Затем, когда трактор остановлен и мотор не работает, сбросить давление с системы трактора (используя манометр, если трактор не оснащён автоматической системой разгрузки), чтобы сократить потери гидравлического масла во время подключения.

Чтобы выполнить соединение, вы должны подсоединить гидравлический шланг к гидравлическому выходу трактора, удерживая подвижную крышку, чтобы освободить вход. Как только шланг полностью вошёл внутрь, крышка отпускается, а шланг блокируется, затем проверьте надежность сцепления перед запуском трактора.

Для мульчеров, оснащенных гидравлическими двигателями, необходимо, чтобы дренаж гидравлического двигателя был подключен непосредственно к резервуару с соединением, который обеспечивает свободный поток масла, поскольку двигатель не может подвергаться давлению более 1 бар в корпусе. В противном случае могут возникнуть серьезные поломки, особенно в уплотнениях вала двигателя.

В том случае, если трактор не имеет независимого сцепления для ВОМ или оснащен гидравлическим ВОМ, необходимо использовать карданный вал с обгонной муфтой (если мульчер не оснащён редуктором со встроенной обгонной муфтой) для предотвращения резкого возврата инерции ротора к трактору в первом случае, и чтобы не повредить гидравлический ВОМ во втором случае.

4.5 Регулировка гидравлического капота

Гидравлический/механический капот защищает ротор, предотвращая сильный выброс материала. Однако есть ситуации, когда рекомендуется регулировать открытие капота.

Это могут быть следующие ситуации:

- Когда мы хотим измельчить материал на земле, капот должен быть закрыт, чтобы предотвратить чрезмерный выброс материала, а также получить лучшее измельчение.
- Может быть необходимо открыть капот, чтобы работать с очень влажными материалами.



ОПАСНОСТЬ!

При использовании мульчера с открытым капотом существует опасность выброса материала, поэтому необходимо, чтобы все люди находились вне рабочего диапазона мульчера, на минимальном безопасном расстоянии 100 м.

Капот может регулироваться гидравлически. Регулировка капота очень важна, так как это позволит нам регулировать потребление энергии и скорость движения вперед в зависимости от типа работы.

5. ФУНКЦИОНИРОВАНИЕ И ИСПОЛЬЗОВАНИЕ

5.1 Запуск и скорость движения

Чтобы запустить мульчер, необходимо выполнить следующие шаги:

1. Убедитесь, что операции регулировки и сцепления выполнены успешно в соответствии с техническими условиями данного руководства.
2. Поднимите мульчер на высоту 10 или 15 сантиметров от земли.
3. Установите обороты двигателя на 900 или 1000 об/мин (холостой ход) и постепенно подключайте ВОМ. Это важно, потому что, если запускать ВОМ резко или на больших оборотах двигателя, это может привести к серьезным поломкам как мульчера, так и трактора. См. пункт 3.8.2.
4. После запуска ВОМ и при вращении ротора мульчера постепенно ускоряйте двигатель трактора до тех пор, пока не достигнете рекомендованной скорости в оборотах в минуту для ВОМ данной модели мульчера.
5. **ВНИМАНИЕ! При работе с мульчером, во избежание преждевременного выхода из строя, а также в целях увеличения ресурса карданного вала, увеличивать обороты двигателя рекомендуется только ручным управлением, ножное управление не обеспечит нужного плавного увеличения мощности.**



ОПАСНОСТЬ!

Не превышайте диапазон скоростей ВОМ минимум-максимум, чтобы не повредить мульчер. В пределах этого диапазона оборотов достигается наилучшая производительность.

Скорость движения

Мульчер должен поддерживаться на земле и работать со скоростью от 1 до 4 км/час с помощью ВОМ трактора в пределах оборотов, рекомендованных изготовителем. Если режим оборотов трактора из-за усилий, требуемых мульчером, уменьшается более чем на 20%, скорость движения должна быть уменьшена или трактор должен быть остановлен, и ни при каких обстоятельствах вы не должны выполнять маневры с мульчером.

Мульчер предназначен для выдерживания жестких условий труда; однако для достижения оптимальных результатов с точки зрения потребления, производительности и качества важно достичь идеального баланса между скоростью движения, требуемой мощностью и результатами работы. Во всех типах мульчеров должны учитываться следующие параметры: максимальная потребляемая мощность, минимальное и максимальное количество оборотов. Не рекомендуется уменьшать скорость вращения ротора более чем на 30% во время работы. В противном случае качество работы ухудшится, и увеличится риск аварий, износа и чрезмерного потребления.



ОПАСНОСТЬ!

Выберите идеальное число оборотов на ВОМ трактора для работы мульчера (540-750-1000 об/мин). Мульчер имеет наклейку со спецификациями относительно рекомендуемого количества оборотов ВОМ.



ОПАСНОСТЬ!

Прежде чем приступать к любой работе, необходимо проверить, нет ли на земле каких-либо посторонних предметов, таких как металлические детали, камни, провода, стальные тросы, загрязняющие порошки или жидкости, такие как пестициды или яд, взрывчатые вещества и огнеопасные материалы и т. д.



ОПАСНОСТЬ!

Убедитесь, что рядом с мульчером никого нет. Если рядом есть люди, уведите их в сторону, прежде чем приступать к работе.

При изменении направления (повороте) вы должны избегать опасных маневров, особенно для элементов, находящихся в контакте с землей, таких как салазки; необходимо слегка поднять мульчер, выполнить смену направления или поворот, а затем опустить его для продолжения работы.



ВНИМАНИЕ!

Избегайте поворотов, когда мульчер опирается на землю. Слегка поднимите мульчер над землей перед поворотом (максимум на 10-15 см), чтобы избежать изгиба карданного вала, что может привести к поломке.

5.2 Функционирование и использование различных типов роторов

Мульчеры Impulse предназначены для конфигурации с различными типами роторов, в зависимости от типа измельчения, который нам нужен.

В частности, модели HM1, HM2 разработаны для лесного хозяйства, могут выпускаться с ротором с подвижными молотками или фиксированными с системой Fix top или DRR, функции и характеристики которых описаны ниже.

ЛЕСНОЙ РОТОР POLSER PLUS. Этот ротор является наиболее распространенным в машинах для лесного хозяйства, его особенность заключается в том, что, учитывая его конструкцию, он позволяет молоткам полностью вращаться внутри собственной оси, оставаясь в скрытом положении внутри ротора.



Это большое преимущество, потому что в лесном хозяйстве мы можем встретить камни, пни или очень толстые стволы, и при таком типе конструкции избежим скоплений и засоров, которые могут повредить мульчер и трактор.

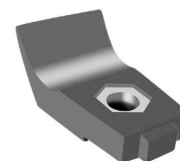
Ротор с интегральной системой POLSER + изготовлен из листового высокопрочного металла. Способ замены режущих элементов или молотков – достать каждую из осей, удерживающих каждый из рядов молотков.

ЛЕСНОЙ РОТОР С СИСТЕМОЙ FIXE TOP. Этот ротор последнего поколения подходит для измельчения больших бревен или для работ, при которых измельчённый материал смешивается с землёй. Здесь применена инновационная система крепления неподвижных молотков.

Также молотки имеют вольфрамовые напайки, с помощью которых увеличивается срок службы режущих элементов, тем самым сокращается количество операций обслуживания, так как их срок службы в 6 или 8 раз больше, чем у кованых молотков. Рекомендуется работать с этой роторной системой в почве, очищенной от камней, поскольку молотки могут быстро потерять эффективность.

FIXE TOP

DRR РОТОР. Специальный ротор с ножами, которые обладают большей лёгкостью срезания и требуют меньше мощности при работах на местности без камней.



5.3 Непредусмотренное и ненадлежащее использование

Согласно рекомендациям производителя, не предусмотрено и не разрешено:

- Использование мульчера неквалифицированным или неподготовленным персоналом.
- Использование мульчера для целей, отличных от указанных в данном руководстве.
- Изменение функций и характеристик мульчера и его компонентов.
- Изменение систем безопасности мульчера.
- Использование мульчера для измельчения материала, размер которого больше рекомендованного производителем.
- Превышение максимально допустимой мощности для мульчера.

5.4 Отсоединение мульчера

Когда работа закончена, мы должны отсоединить мульчер от трактора. Перед отсоединением мульчера от трактора необходимо:

1. Полностью остановить мульчер.
2. Поставить мульчер на землю и заглушить трактор, убедившись, что оборудование остается неподвижным.
3. Сбросить остаточное давление гидрораспределителя при помощи рычагов управления или специального устройства, которое есть на некоторых тракторах, далее отсоединить быстроразъемные соединения.
4. Отсоединить карданный вал от ВОМ трактора.
5. Очистить и закрыть гидравлические соединения, чтобы не загрязнять масло.
6. Отсоединить мульчер от трехточечной навески трактора.

ВНИМАНИЕ!

Когда ВОМ отключен, ротор продолжает вращаться в течение некоторого времени по инерции. Вы должны подождать, когда ротор полностью остановится, перед выполнением каких-либо операций.



При отсоединении мульчера следует поместить гидравлические шланги в соответствующее место, чтобы защитить их от загрязнения, так как это может привести к серьезным повреждениям.

6. ТЕХНИЧЕСКОЕ ОБСЛУЖИВАНИЕ

6.1 Предварительная информация

Постоянное, своевременное техническое обслуживание позволит мульчеру работать в оптимальных условиях и продлит срок его службы.



ОПАСНОСТЬ!

Для выполнения технического обслуживания отсоедините карданный вал, поместите мульчер на землю, заглушите и поставьте на стояночный тормоз трактор.

Выполнение работ по техническому обслуживанию может повлечь за собой серьезную опасность для персонала, отвечающего за работу, поэтому обслуживание должно выполняться в безопасных условиях с использованием соответствующих инструментов и средств индивидуальной защиты согласно действующим нормам.

6.2 Очистка и техническое обслуживание

Если мульчер или его детали должны храниться в течение длительного времени, предварительно необходимо вымыть оборудование водой как снаружи, так и внутри, чтобы все загрязнения были удалены. Затем оборудование необходимо высушить и смазать.

Избегайте хранения мульчера во влажных местах или на открытом воздухе.



ОПАСНОСТЬ!

Очистка мульчера и его деталей должна выполняться с неподвижным мульчером, отсоединенным от носителя. Используйте соответствующие средства индивидуальной защиты.

6.3 Запасные детали

Идентификация запасных деталей осуществляется с помощью оригинального каталога, который вы можете запросить у изготовителя или поставщика для отправки вам по электронной почте или обычной почтой.

Если вам нужно заменить поврежденные детали, вы должны использовать только оригинальные запасные части.



ВНИМАНИЕ!

Использование неоригинальных запасных частей, помимо прекращения действия гарантии, может привести к нарушению работы мульчера и повлечь за собой опасность.

**ПРЕДУПРЕЖДЕНИЕ!**

Необходимо заменить поврежденную деталь/часть, если она не обеспечивает достаточных гарантий безопасности и/или функциональной надежности.

**ОПАСНОСТЬ!**

Никогда не выполняйте ремонт самостоятельно.

6.4 Приводные ремни

6.4.1 Натяжение ремня

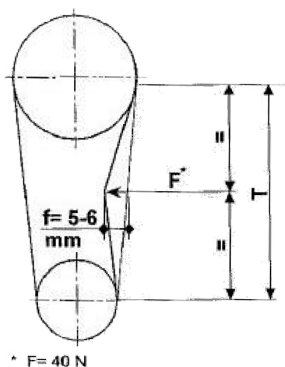
Для правильной работы приводных ремней необходимо, чтобы они были правильно натянуты.

**ВНИМАНИЕ!**

Крайне важно проверить и натянуть ремни после первых 5 часов работы.

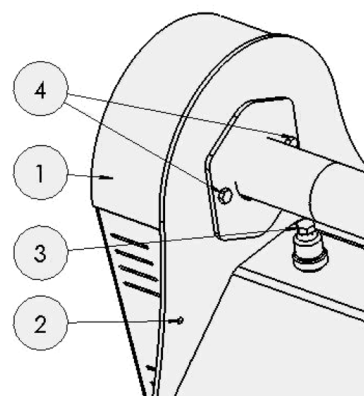
Проверяйте натяжение ремня каждые 50 часов, как показано на рисунке.

Для моделей НМ1, НМ2



Для регулировки натяжки ремней следует сделать следующее:

1. Снимите защитный кожух с ремней (1), для этого необходимо ослабить винты и гайки на самом кожухе (2).
2. Открутите винт натяжителя на максимум (3).
3. Ослабьте винты с шестигранной головкой (4).
4. Продолжайте поднимать винт натяжителя (откручивая его), пока не получите необходимое натяжение ремней (3).
5. Затяните винты с шестигранной головкой (4).
6. Опустите винт натяжителя (3).
7. Установите на место кожухи ремня и затяните крепежные болты и гайки (1 и 2).



6.4.2 Замена ремней

Всякий раз, когда вы видите, что один или несколько трансмиссионных ремней чрезмерно изношены, вы должны полностью заменить весь комплект ремней. Чтобы заменить весь комплект ремней, вы должны выполнить следующие действия.

1. Снимите защитный кожух ремней, как описано в пункте 6.4.1.
2. Ослабьте ремни при помощи натяжного устройства.
3. Удалите старые ремни, проверьте состояние износа шкива и очистите его канавки.
4. Поместите новые ремни. Никогда не ставьте использованные ремни вместе с новыми ремнями.
5. Натяните ремни, как поясняется в пункте 6.4.1.
6. Закрепите все ранее ослабленные винты и гайки.
7. Установите защитные кожухи.



ОПАСНОСТЬ!

Никогда не используйте машину или не активируйте ВОМ, если защитные кожухи удалены, сломаны или повреждены.

6.5 Смазка машины

Все подвижные точки и трансмиссии должны смазываться каждые 8 часов работы. Очень важно периодически смазывать трубы карданного вала, примерно каждые 8 часов (каждые 4 часа в течение первых 20 часов работы).

Для правильного ухода за мульчером его необходимо периодически смазывать нужным количеством смазки. Производитель рекомендует использовать общую смазку ер2nlgi2 и масло SAE 80-90 хорошего качества.

Правильным уровнем масла считается уровень, когда он виден в смотровое окно. Уровень не должен доходить до центра данного окна и одновременно не должен закрывать его. Необходимо поддерживать все части правильно смазанными, в том числе те, которые маркированы наклейками на мульчере. См. рис. 11.

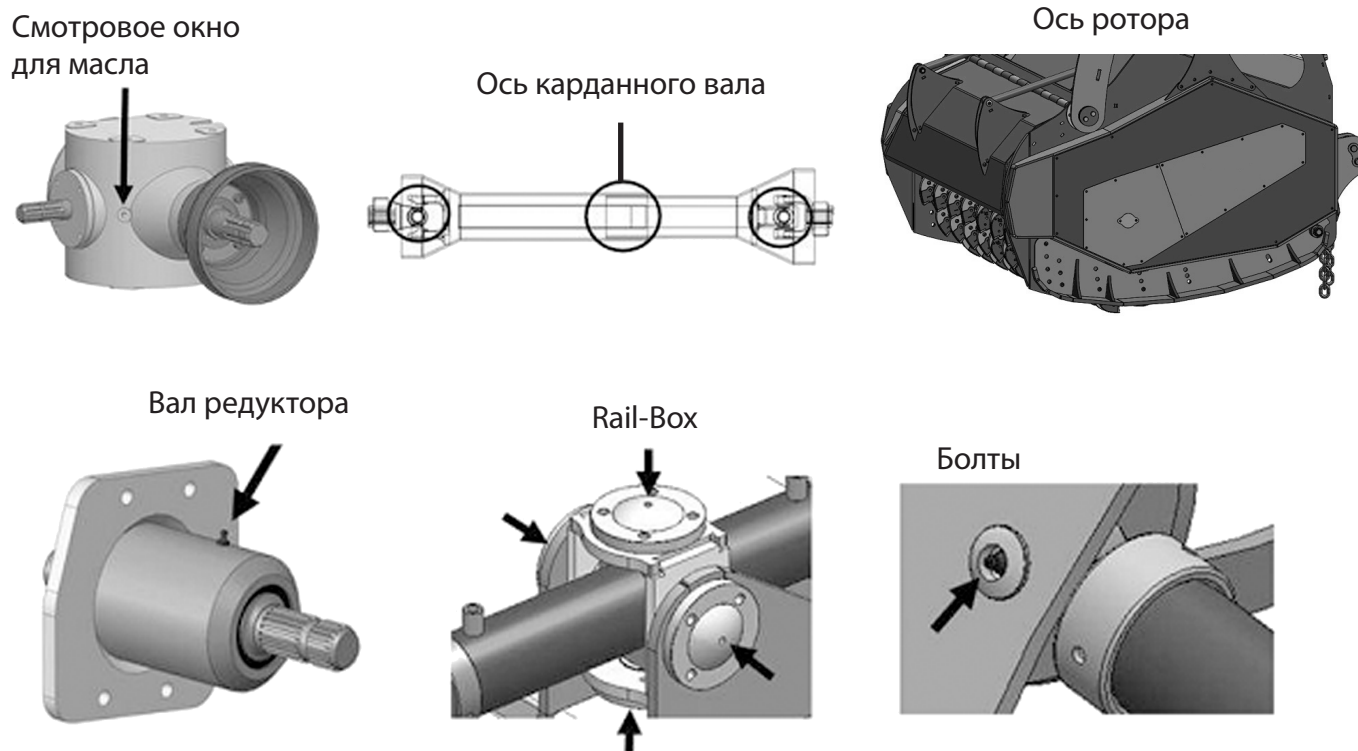
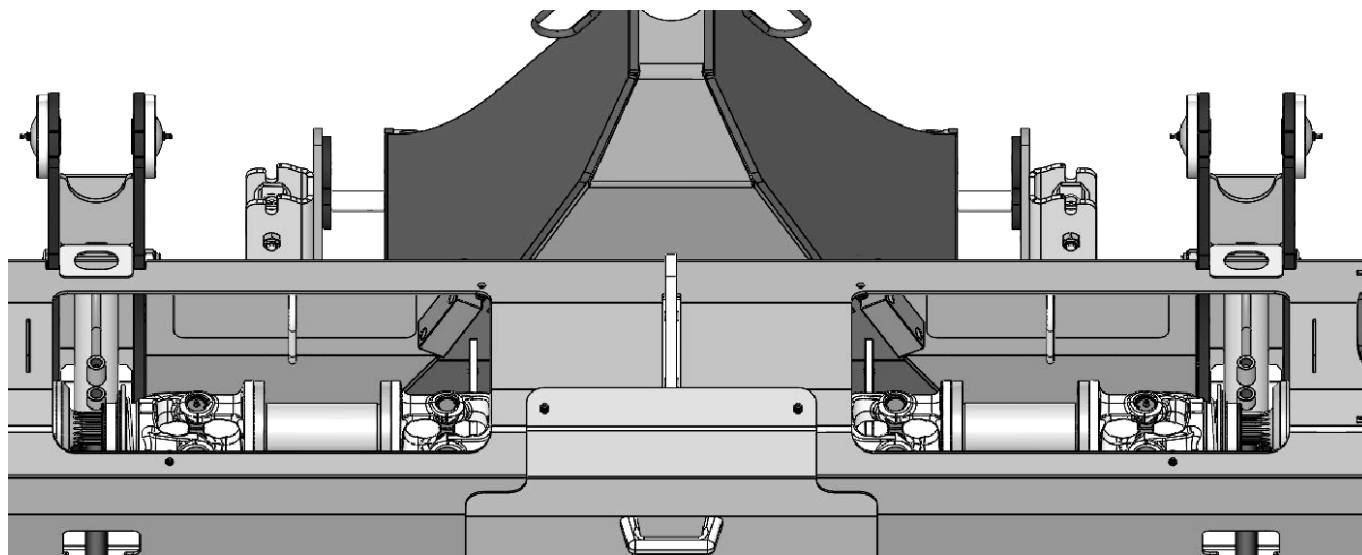


Рис. 11

Требуется снятие защитных элементов при смазке вала редуктора и карданного вала



- Смазывание движущихся элементов необходимо для предотвращения трения между подвижными и неподвижными частями.
- Смазка предотвращает износ.
- Необходимо выполнять смазку для обеспечения эффективной работы, для которой был спроектирован мульчер, а также для его продолжительной службы.
- Чрезмерная смазка может быть вредной, поэтому рекомендуется периодический регулируемый и контролируемый график смазки.
- Машинная смазка очень проста и может выполняться неквалифицированным персоналом, если учитываются инструкции в этом руководстве и соблюдаются следующие рекомендации:

1. Смазочные материалы токсичны и вредны для здоровья человека, поэтому, манипулируя ими, вы должны учитывать риск, который они влекут за собой.
2. Для данной операции, а также для любой другой операции по техническому обслуживанию обязательно нужно использовать средства индивидуальной защиты.
3. Отходы смазочных материалов необходимо утилизировать в соответствии с действующими правилами утилизации отходов.
4. Тщательно очистите инструменты для смазки перед тем, как наносить смазку, чтобы предотвратить проникновение инородных тел в смазку, что снизит ее эффективность.
5. После смазки удалите все остатки пролитой и излишней смазки.

6.5.1 График смазки

Ротор – смазывайте оба конца каждые 8 часов работы.

Редуктор – в стационарном положении, когда мульчер стоит на земле, периодически контролируйте уровень масла в редукторе через специальное смотровое отверстие. Производитель рекомендует использовать масло SAE 80-90.

Карданный вал – смазывайте каждые 8 часов, следуя инструкциям в руководстве от производителя.

Болты – смазывайте все болты каждые 8 часов работы (гидравлические цилиндры и швы).



ОПАСНОСТЬ!

Эти операции должны выполняться при неподвижном и отсоединенном от трактора мульчере. Всегда используйте соответствующие средства индивидуальной защиты.

Если какая-либо деталь мульчера имеет утечку масла, её необходимо отремонтировать и заменить все поврежденные детали. Для этого обратитесь к ближайшему авторизованному дилеру.



ВНИМАНИЕ!

Утечка масла в почву вызывает загрязнение окружающей среды.

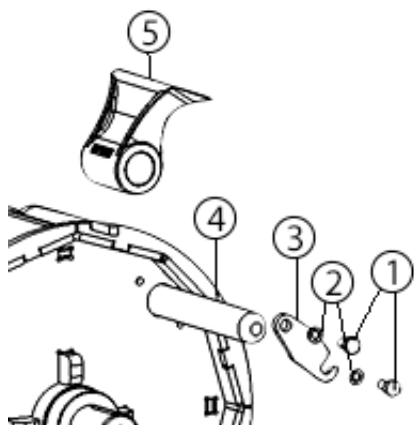
6.6 Замена режущих элементов

Чтобы мульчер работал правильно, вы должны контролировать износ режущих элементов, если они изношены, производительность мульчера снижается, а его механизмы ослабляются.

При замене режущих элементов рекомендуется заменить весь комплект (если только некоторые элементы не являются практически новыми), и, самое главное, вы никогда не должны оставлять ячейку молотка пустой, потому что нарушается балансировка ротора, что ведет к избыточным вибрациям мульчера, которые негативно влияют на его работоспособность.

В случае лесохозяйственного ротора нет необходимости разбирать ротор мульчера, поскольку на его опорной стороне есть отверстие, через которое мы можем достать вал, чтобы снять и заменить молотки. Чтобы снять эту заглушку, просто выкрутите винты, которые ее удерживают.

После того, как заглушка будет снята, надо удалить и заменить режущие элементы (молотки, лезвия, согласно модели), для этого необходимо выполнить следующие операции (см. рис. 12A):



1. Открутите винты (1) и гайки (2).
2. Снимите защиту, которая удерживает вал (3).
3. Вытяните вал (4) и замените молотки (5).
4. Снова поставьте защиту, гайки и затяните винт.

Рис. 12A

Для замены фиксированных молотков необходимо выполнить следующие шаги (рис. 12B):

1. Откручиваем и снимаем винты (1).
2. Снимаем молоток (2) в сторону, противоположную болтам (1).
3. Поместите новый молоток в соответствующее гнездо, проверяя, для какой стороны этот молоток (правый, левый) (2).
4. Установите и затяните винты (1).

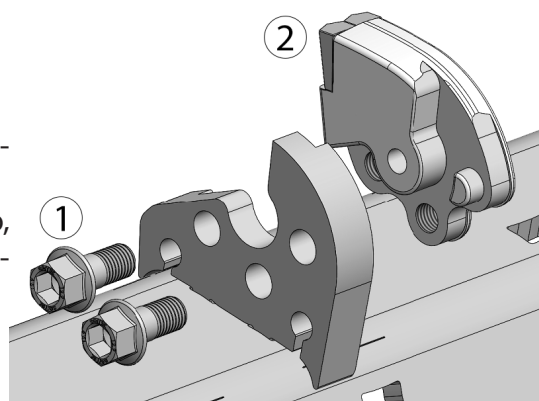


Рис. 12B



ОПАСНОСТЬ!

По истечении 8 первых рабочих часов с помощью прилагаемого ключа необходимо снова затянуть болты, которые держат резцы.

В случае, если на мульчере установлен ротор типа DRR (в соответствии с выбором клиента), замена режущих элементов будет проходить следующим образом (рис. 12C):

1. Открутите винты (1) и гайки (3).
2. Снимите защиту, которая удерживает вал.
3. Вытяните вал и замените молотки (2).
4. Снова поставьте защиту, гайки и затяните винт.

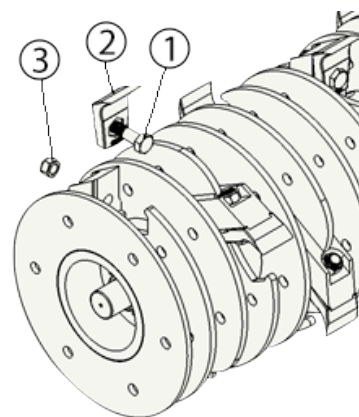


Рис. 12C

6.7 Обнаружение поломок

Поломка	Возможные причины	Решение
Аномальная вибрация оборудования	<ul style="list-style-type: none"> Несбалансированный несущий ротор Поломка одного или нескольких молотков Потеря противовеса Поломка подшипников ротора 	<ul style="list-style-type: none"> Отбалансировать ротор Заменить молотки Заменить подшипники
Плохое качество резки	<ul style="list-style-type: none"> Ротор не достигает нужной скорости Настройка оборудования не соответствует инструкциям Изношенные режущие элементы 	<ul style="list-style-type: none"> Проверьте натяжение ремней Проверьте обороты ротора, они должны соответствовать рекомендуемому в этом руководстве Отрегулируйте опорный валик Замените молотки
Чрезмерное потребление энергии	<ul style="list-style-type: none"> Плохо отрегулирован валик Чрезмерное количество материала 	<ul style="list-style-type: none"> Отрегулируйте машину, как указано в инструкции Соблюдайте баланс между мощностью и скоростью движения
Заблокирован валик	<ul style="list-style-type: none"> Валик необходимо смазать Накопление материала на защите Валик деформирован Песчаная почва 	<ul style="list-style-type: none"> Смажьте валик Очистите защиту Замените валик
Сломано шасси	<ul style="list-style-type: none"> Износ 	<ul style="list-style-type: none"> Замените шасси или сдайте мульчер на металллом
Частая поломка подшипников	<ul style="list-style-type: none"> Согнутое шасси с чрезмерными осевыми нагрузками Недостаточно смазки Перегрузка оборудования Плохой монтаж или регулировка ротора 	<ul style="list-style-type: none"> Замените шасси Смажьте Придерживайтесь установленных ограничений в работе Проверьте сборку и настройку
Мотор функционирует, но ротор не вращается	<ul style="list-style-type: none"> Поврежден мотор Повреждены ремни 	<ul style="list-style-type: none"> Замените или отремонтируйте мотор Замените ремни
Заблокирован ротор	<ul style="list-style-type: none"> Застрял инородный предмет Недостаточно смазки Разбиты или изношены роторные подшипники 	<ul style="list-style-type: none"> Вращайте ротор в противоположном направлении с помощью необходимых инструментов Смажьте Замените подшипники
Плохая резка	<ul style="list-style-type: none"> Неверная рабочая высота Подшипники валика сломаны 	<ul style="list-style-type: none"> Отрегулируйте высоту и валик Замените подшипники
Поломка молотков и крепежных винтов	<ul style="list-style-type: none"> Каменистая почва Низкие обороты ротора, низкая мощность, неправильно подобран носитель 	<ul style="list-style-type: none"> Устраните и избегайте ненадлежащих условий работы Уточните у официального поставщика Убедитесь, что масло поступает в мотор
Сломаны уплотнительные элементы (прокладки и т.д.)	<ul style="list-style-type: none"> Недостаточная или чрезмерная смазка Износ 	<ul style="list-style-type: none"> Замените сломанные элементы Смажьте соответствующим образом
Преждевременный износ ремней	<ul style="list-style-type: none"> Скорость вращения слишком низкая Запуск мульчера непосредственно на материале, который нужно измельчить Ротор не запускается и ремни прокручиваются Плохое натяжение ремня 	<ul style="list-style-type: none"> Регулируйте скорость вращения согласно инструкциям Сначала запускайте оборудование, потом начинайте измельчение Убедитесь, что ротор не заблокирован Установите ремни так, как указано в руководстве по эксплуатации

7. ГАРАНТИЯ

Производитель гарантирует надлежащее функционирование оборудования в течение двенадцати месяцев с даты поставки для сельскохозяйственных машин и шести месяцев для лесохозяйственных машин.

Данная гарантия распространяется на ремонт всех поврежденных фабричных деталей, если оборудование работает в нормальных условиях, для которых оно было разработано, имеет оригинальные детали и не было изменено после доставки.

Эта гарантия не распространяется на элементы трансмиссии, такие как гидравлические двигатели, карданный вал, ремни и режущие элементы (молотки, ножи и т.д.), а также на транспортировку и перемещения, необходимые для решения проблемы.

В случае гидравлических двигателей мы можем помочь вам заявить о гарантии производителю (при этом вы должны отправить нам гидравлический двигатель, чтобы мы могли связаться с производителем двигателя для решения вашего случая. Производитель двигателя решит, считается ли неисправность гарантией). Гидравлический двигатель должен быть доставлен без демонтажа каких-либо деталей, так как при демонтаже любой детали случай автоматически теряет гарантию производителя.

Производитель отказывается от ответственности за ущерб, нанесенный самому оборудованию или оборудованием, в следующих случаях:

1. Использование не соответствует национальным законам и правилам по безопасности, несчастным случаям и трудовым рискам.
2. Неправильный монтаж или неправильные рабочие поверхности, на которых работает оборудование.
3. Несоблюдение инструкций, содержащихся в данном руководстве.
4. Неверно подобранная базовая машина (несовместимые параметры потока и давления).
5. Использование неоригинальных или не одобренных производителем деталей, запасных частей или компонентов.
6. Использование неопытными/неквалифицированными операторами.
7. Несоблюдение рабочего назначения оборудования.
8. Невключение оборудования в рамки установленной законом программы предотвращения рабочих рисков, это относится как к оборудованию, так и к персоналу, назначенному для его использования.

Информация и данные, содержащиеся в этом документе, считаются действительными на момент его печати. Производитель оставляет за собой право изменять конструктивные элементы продукта без предварительного уведомления и без какой-либо ответственности.

7.1 Как заявить о гарантии

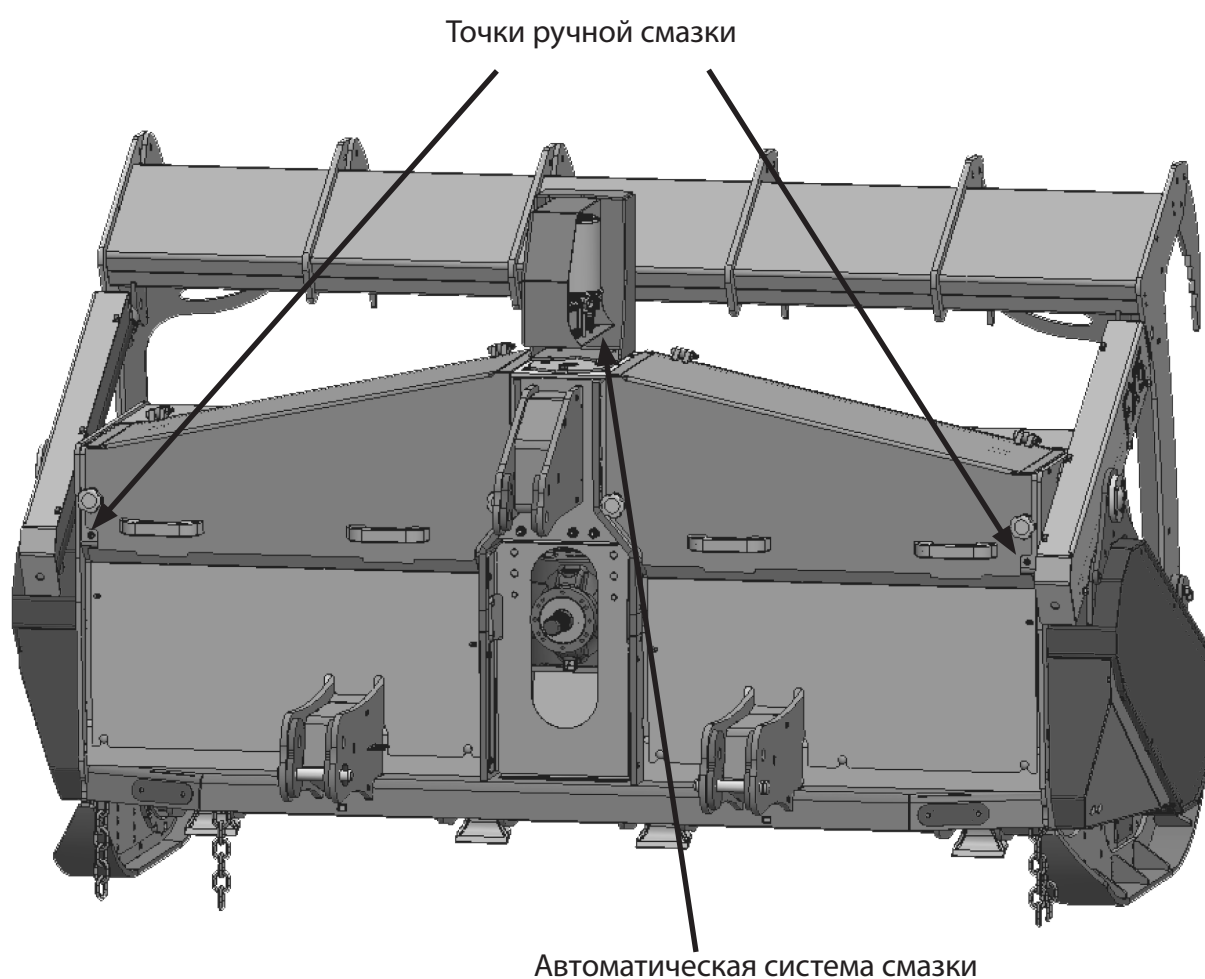
Сообщите об инциденте продавцу, чтобы узнать у него, как действовать.

- Не разрешается разбирать или снимать детали, части мульчера без предварительного согласия на это производителя для сохранения гарантии.
- Предоставьте технической службе необходимую документацию: серийный номер, фотографии, видео и информацию об инциденте для последующей оценки.
- Укажите марку и модель базовой машины, а также какие работы выполнялись мульчером.
- Вы должны действовать в соответствии с правилами и инструкциями, указанными лицом, ответственным за обработку вашей заявки.
- После оценки технической службой будут приняты необходимые меры для устранения неисправностей в кратчайшие сроки.
- Стоимость транспортировки деталей и элементов не покрывается гарантией, производитель не берет на себя расходы, связанные с ней.

ПРИЛОЖЕНИЕ ПО ЦЕНТРАЛИЗОВАННОЙ СМАЗКЕ

Автоматическая система смазки представляет собой оборудование, предназначенное для защиты уплотнений и подшипниковых узлов ротора. Рекомендуется смазывать небольшим количеством каждые 4 часа в местах, указанных для ручной смазки подшипников, если централизованная смазка не работает.

Точки смазки обозначены наклейками на шасси, их всегда 2 (по одной на каждый подшипниковый узел).



ВНИМАНИЕ!

После завершения работы отсоедините вилку питания, расположенную на тракторе. Если вилка не будет отсоединена, насос будет продолжать работать, выполняя ненужную смазку.



ООО Технопарк «Импульс»
142062, МО, г. Домодедово,
с. Растуново, территория «Импульс»
т/ф: (495) 926-35-41
www.impulse.su

