

# **Rockson**<sup>®</sup>

---

Инструкция по эксплуатации  
ковш дробильный Rockson



## СОДЕРЖАНИЕ

1. ВВЕДЕНИЕ .....	4
2. СИМВОЛЫ ДЛЯ ОБРАЩЕНИЯ ВНИМАНИЯ.....	5
3. МЕРЫ ПРЕДОСТОРОЖНОСТИ - БЕЗОПАСНОСТЬ.....	6
4. ПЕРЕМЕЩЕНИЕ И ТРАНСПОРТИРОВКА.....	11
5. ОПИСАНИЕ.....	13
6. ЭКСПЛУАТАЦИЯ .....	19
7. ТЕХНИЧЕСКОЕ ОБСЛУЖИВАНИЕ.....	28
8. ВОЗМОЖНЫЕ НЕИСПРАВНОСТИ И ПУТИ ИХ УСТРАНЕНИЯ.....	50
9. ЗАПАСНЫЕ ЧАСТИ.....	51
10. УТИЛИЗАЦИЯ – ВТОРИЧНАЯ ПЕРЕРАБОТКА .....	56
11. ГАРАНТИЙНЫЕ УСЛОВИЯ .....	57
ДЛЯ ЗАМЕТОК.....	60

### 1. ВВЕДЕНИЕ

Поздравляем вас с приобретением дробильного ковша Rockson. Дробильный ковш этой серии разработан и изготовлен по самым передовым технологиям. При правильном использовании и обслуживании он прослужит вам долгие годы.

Все операторы и обслуживающий персонал должны прочесть и четко понять данное руководство перед началом эксплуатации или обслуживанием оборудования. Невыполнение этого требования может привести к травмам или выходу из строя оборудования.

Данное руководство является неотъемлемой частью вашего оборудования. Поэтому данное руководство должно храниться вместе с оборудованием и быть доступным к прочтению в любое время. Храните его в месте, о котором знают все, кто работает с оборудованием или обслуживает его.

Данное руководство является частью контракта на поставку и соглашения о гарантии качества с вашей компанией. В соответствии с условиями договора конечный заказчик несет ответственность за установку и ремонт всех защитных и предохранительных механизмов перед началом эксплуатации. Несоблюдение этого требования приведет к аннулированию гарантии производителем, а также лишит покупателя возможности предъявлять претензии производителю в случае получения травм. Соблюдайте все правила техники безопасности и рекомендации, приведенные в настоящем руководстве, применимые к вашему оборудованию и условиям эксплуатации.

Необходимо всегда соблюдать национальные, государственные/провинциальные, муниципальные и местные законы и правила безопасности, чтобы предотвратить возможную опасность для персонала или имущества, вызванную несчастными случаями.

Цель данного руководства - предоставить клиенту всю информацию об оборудовании и правилах безопасности, относящихся к нему, а также инструкции по эксплуатации и техническому обслуживанию.

Данное руководство позволит владельцу лучше использовать оборудование и эффективно обслуживать его в течение длительного времени.

## 2. СИМВОЛЫ ДЛЯ ОБРАЩЕНИЯ ВНИМАНИЯ

---

### **ВНИМАНИЕ**

Некорректная эксплуатация оборудования и ненадлежащее техническое обслуживание могут привести к серьезным травмам или даже смерти.



Операторы и квалифицированный обслуживающий персонал должны внимательно изучить содержание руководства перед использованием оборудования или выполнением любых операций по техническому обслуживанию. процедуры и меры предосторожности, изложенные в данном руководстве, применимы только при использовании машины в разрешенных целях.

Используйте этот символ в информации по технике безопасности в данном руководстве, чтобы избежать ситуаций, которые могут привести к повреждению или травме. Эта информация также используется для предупреждения об опасностях, которые могут привести к повреждению машины.

### **ВАЖНО**



Этот символ используется, когда необходимо принять меры предосторожности, чтобы избежать любых операций, которые могут сократить срок службы машины. Инженеры компании учли все возможные варианты использования или неправильного использования, которые могут привести к потенциальным опасностям. По этой причине информация по технике безопасности, содержащаяся в данном руководстве, может не включать все возможные меры предосторожности.

## 3. МЕРЫ ПРЕДОСТОРОЖНОСТИ - БЕЗОПАСНОСТЬ



### ВНИМАНИЕ

Персонал монтирующий оборудование, операторы и обслуживающий персонал должны использовать средства индивидуальной защиты (см. раздел 5.2) и руководствоваться соответствующими нормами безопасности, установленными государством..



### ВНИМАНИЕ

Если персонал, выполняющий установку, эксплуатацию или техническое обслуживание оборудования, не использует соответствующие средства защиты, в результате чего происходят несчастные случаи, компания не несет ответственность за такие случаи.

### 3.1. ЦЕЛЬ РУКОВОДСТВА

Изучение данного руководства позволяет получить четкое представление об установке, эксплуатации и техническом обслуживании дробильного ковша. Мы приложили все усилия, чтобы предоставить информацию, соответствующую производимому нами оборудованию; однако некоторые конструктивные особенности могут быть изменены по требованию отдельных пользователей.

### 3.2. ОБЩИЕ МЕРЫ БЕЗОПАСНОСТИ

Приведенный ниже перечень общих мер безопасности должен рассматриваться и восприниматься как руководство к действию. Цель общих мер безопасности - ознакомить весь персонал с опасными факторами, которые могут возникать при работе с оборудованием.

#### 3.2.1. Общее описание

Следующие меры безопасности привлекают внимание к соблюдению общих правил безопасной эксплуатации оборудования.

Предоставленная информация по безопасности не должна использоваться в качестве замены требований страховых компаний, процедур безопасности, законов, правил и норм.

#### 3.2.2. Программа безопасности

Владелец оборудования и оператор машины несут ответственность за организацию разработки программы по безопасности, которая должна соответствовать надлежащей практике эксплуатации и всем действующим законам, актам или правилам. Персонал предприятия должен быть проинформирован о любых требованиях, мерах предосторожности или опасностях, связанных с оборудованием. Эти факторы должны быть доведены до сведения всего соответствующего персонала, чтобы они имели четкое представление о них для обеспечения безопасной эксплуатации и обслуживания оборудования.

### **3.2.3. Личная ответственность**

Работодатель несет ответственность за обеспечение безопасных и здоровых условий труда для всех сотрудников. В соответствии с законом о здоровье и безопасности на рабочем месте работодатель обязан обеспечить безопасные и комфортные рабочие места без факторов риска, которые не приведут к заболеваниям, травмам или смерти сотрудников. Ответственность за принятие необходимых мер, включая выполнение предписаний, лежит на самих работниках.

### **3.2.4. Собственная безопасность**

Внимательные и заботящиеся о безопасности операторы - основа безопасной работы и лучшая гарантия предотвращения несчастных случаев. Безопасность операторов и другого персонала зависит от разумной осторожности и рассудительности во время работы с оборудованием. Чтобы предотвратить несчастные случаи, операторы оборудования должны соблюдать правила безопасности и профилактические меры, а также научиться выявлять опасные факторы до того, как они станут несчастными случаями.

## **3.3. ЛИЧНАЯ БЕЗОПАСНОСТЬ**

- Прочтите и поймите все правила и рекомендации, приведенные в настоящем руководстве прежде, чем приступать к работе или обслуживанию оборудования.
- Прочтите и осознайте все оценочные риски, которые были сделаны для оборудования или процедур, с которыми вы работаете.
- Поместите список всех номеров телефонов экстренных служб рядом с телефоном; проинформируйте персонал в рабочей зоне оборудования о местонахождении данного списка номеров телефонов.
- Сообщайте о любых отклонениях в работе и о несчастных случаях, которые произошли вашему непосредственному руководителю. Незамедлительно проконсультируйтесь с врачом или другими службами, если возник несчастный случай.
- При работе с оборудованием или поблизости к нему всегда используйте все защитные механизмы, которые предусмотрены на нем. Всегда надевайте ремень безопасности, если он предусмотрен.
- Всегда надевайте защитные очки, если входите в рабочую зону оборудования. Есть риск получения травм глаз от отлетающих обломков материала и пыли.
- В местах, где уровень шума слишком высокий, надевайте шумоподавляющие наушники или беруши. Работающий дробильный ковш производит уровень шума в 70дБ.
- При работе с оборудованием надевайте специальную обувь и защитную каску.
- При работе с красками, химикатами или другими химическими жидкостями надевайте респиратор.
- Никогда не приступайте к работе с оборудованием, если вы находитесь в состоянии алкогольного или наркотического опьянения, а также под действием антидепрессантов.

- Следите за тем, чтобы ваша одежда или ее элементы не попали в движущиеся части оборудования, а также не задели рычаги управления машиной или оборудованием.
- Надевайте перчатки, чтобы избежать порезов, царапин или химических ожогов.
- Когда возможно используйте подъемные механизмы, чтобы оказать помощь в работе.

### 3.4. БЕЗОПАСНОСТЬ ОБОРУДОВАНИЯ

- Оборудование, которое было установлено и подготовлено к работе ненадлежащим образом, небезопасно в эксплуатации. Оператор обязан прочесть и понять настоящее руководство перед тем, как приступить к работе с оборудованием, чтобы изучить основные характеристики оборудования, его ограничения и возможности. Оператор должен быть знаком с окружающей средой, в которой эксплуатируется оборудование, должен знать все рычаги управления, индикаторы, меры предосторожности и инструкции по безопасной работе с оборудованием.
- Не снимайте, не меняйте и следите за сохранностью всех предупреждающих наклеек, установленных на оборудовании производителем. Ни в коем случае не забирайтесь на оборудование в процессе его транспортировки или при подъеме оборудования.
- Перед началом эксплуатации оборудования проверьте все компоненты на наличие повреждений или склонности к ним. О любой неисправности необходимо сообщить начальнику участка.
- Проверьте все жидкости и системы смазки на предмет утечек и правильного уровня. Потеря давления из-за снижения уровня масла может привести к серьезной поломке гидравлической системы. Неправильная смазка может привести к выходу из строя подшипников.
- Не регулируйте клапан давления для получения более высокого рабочего давления. Следуйте инструкциям производителя по рекомендуемому давлению.
- Проверьте все вентиляционные клапаны, чтобы убедиться, что клапаны и фитинги надежно закреплены.
- - Перед началом работы с любым оборудованием проверьте, нет ли под ним и вокруг него инструментов, деталей или других посторонних предметов.
- Всегда следуйте указаниям производителя по запуску, эксплуатации и выключению машины.
- Не допускайте к работе с оборудованием неквалифицированный или неавторизованный персонал без присмотра квалифицированного оператора.
- Обязательно используйте соответствующие сигнальные устройства, чтобы предупредить окружающих о том, что машина вот-вот запустится.
- Не оставляйте контроллер оборудования без присмотра. Если вы вынуждены от-



лучиться, поручите квалифицированным операторам работу с оборудованием на время вашего отсутствия.

- Будьте бдительны и не допускайте появления некорректных значений на дисплее, странных звуков, запахов или видимых дефектов во время запуска и работы оборудования. При возникновении любых небезопасных условий оборудование должно быть остановлено безопасным способом.
- При необходимости осмотра, смазки, регулировки или технического обслуживания необходимо остановить машину и заблокировать оборудование.
- При проведении любого осмотра, смазки, регулировки или технического обслуживания обязательно следуйте указаниям производителя.
- Во время работы не заглядывайте внутрь ковша без средств индивидуальной защиты (см. раздел 5.2). Соблюдайте безопасное расстояние 30 м от экскаватора и ковша дробилки во всех направлениях.

### **3.5. БЕЗОПАСНОСТЬ ПРИ РАБОТЕ С ЭЛЕКТРИЧЕСТВОМ**

- Только квалифицированным электрикам разрешается работать с частями любого устройства или оборудования, находящимися под электрическим напряжением.
- Перед выполнением работ с электрическими элементами следует предположить, что цепь находится под напряжением.
- Перед выполнением любых процедур осмотра, смазки, технического обслуживания или регулировки заблокируйте оборудование и промаркируйте информационной наклейкой.

электрический / механический контроллер.

- Перед началом эксплуатации оборудования обязательно проверьте провода, кабели и разъемы на наличие признаков износа, трещин, изломов или повреждений.
- Перед началом работы с оборудованием проверьте, надежно ли подключены провод заземления, вилка питания и кабель питания.
- При работе в таких зонах необходимо знать расположение всех электрических шкафов на площадке, а также постараться узнать расположение линий электропередач и подземных кабелей.
- Не работайте с электрооборудованием во время дождя или на мокрой поверхности. В таких условиях всегда отключайте электропитание.

### **3.6. БЕЗОПАСНОСТЬ РАБОТЫ С СИСТЕМАМИ ПОД ДАВЛЕНИЕМ (ВОДА И ГИДРАВЛИЧЕСКИЕ ЖИДКОСТИ)**

Обязательно сбросьте давление в системе перед выполнением любого технического обслуживания компонентов системы, находящейся под давлением.

- Обязательно сбросьте давление в системе перед любым внутренним осмотром гидравлической системы, находящейся под давлением.

- Если какой-то из компонентов поврежден, его следует заменить до подачи давления в систему.
- Не пытайтесь разбирать гидравлическую систему без надлежащего опыта эксплуатации оборудования.
- Всегда следуйте процедурам производителя при проверке и ремонте компонентов системы.

### 3.7. БЕЗОПАСНОСТЬ РАБОТЫ С ЛЕГКОВОСПЛАМЕНЯЮЩИМИСЯ МАТЕРИАЛАМИ

- Храните легковоспламеняющиеся и опасные материалы в безопасных местах и специально предназначенных для этого контейнерах.
- Не допускайте курения и возгорания вблизи топливных баков, гидравлических систем и других резервуаров с легковоспламеняющимися материалами.
- Огнетушитель должен быть полностью заряжен и с надлежащим сроком годности, а также он находится в специально отведенном месте в течение всего периода эксплуатации оборудования.
- Всегда выключайте все двигатели и моторы при добавлении топлива или транспортировке легковоспламеняющихся, горючих или опасных материалов.
- Всегда заправляйте топливный бак в хорошо проветриваемом месте, вдали от курительных комнат, открытого огня, обогревателей или любых других источников тепла.
- Не запускайте дизельный или бензиновый двигатель в закрытом помещении, если нет достаточной вентиляции.
- Не используйте легковоспламеняющиеся или горючие вещества для очистки оборудования.
- При обращении с любыми легковоспламеняющимися или горючими веществами обязательно соблюдайте рекомендации производителя.
- Любой осмотр двигателя должен проводиться в хорошо проветриваемом помещении.
- Утилизируйте отходы, отработанные жидкости и опасные материалы в соответствии со всеми экологическими правилами и нормами.

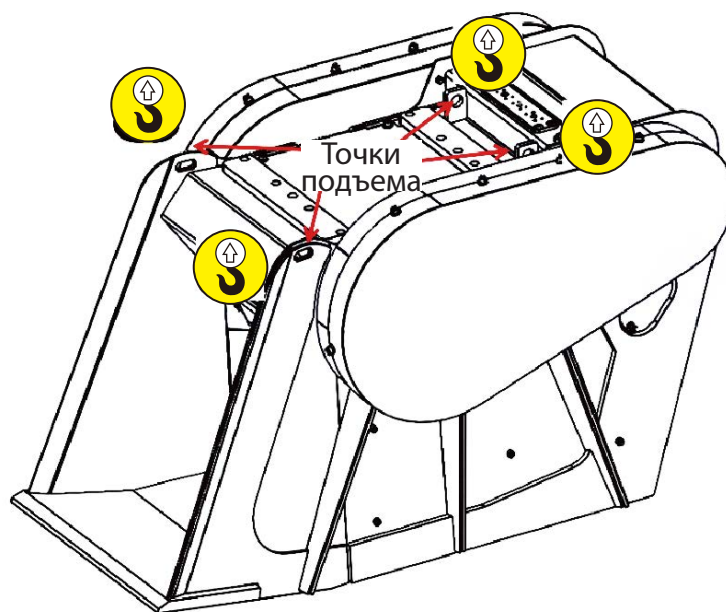


#### **ВНИМАНИЕ**

При работе с легковоспламеняющимися и опасными материалами всегда используйте соответствующие средства индивидуальной защиты (см. раздел 5.2)

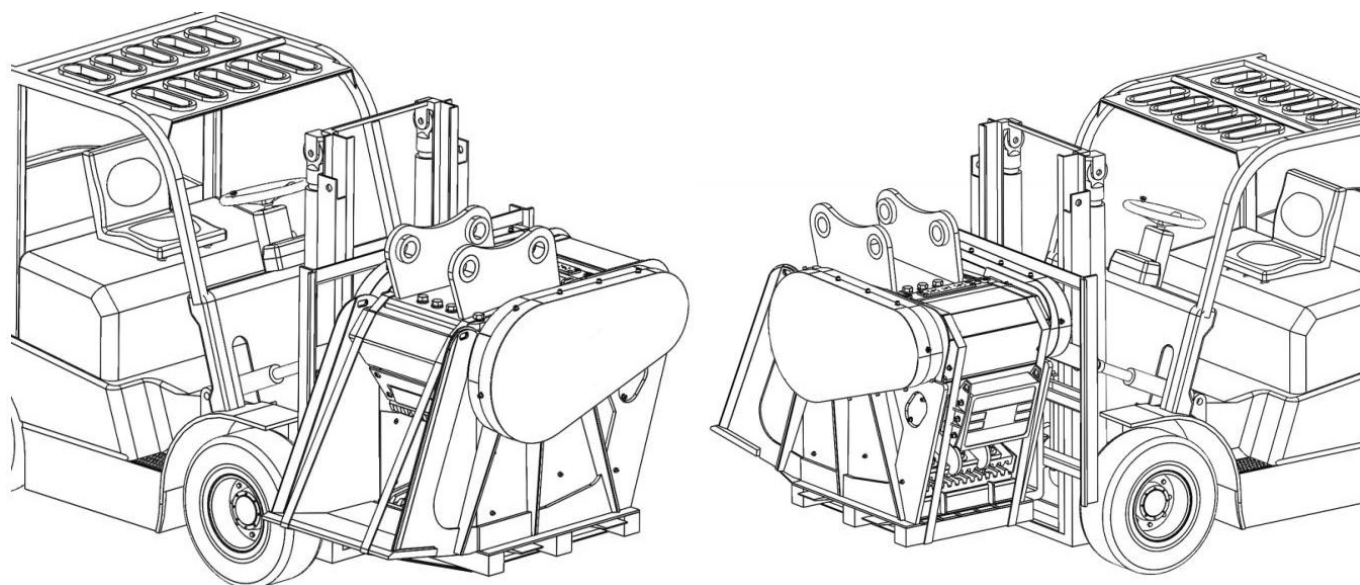
## 4. ПЕРЕМЕЩЕНИЕ И ТРАНСПОРТИРОВКА

Весовые характеристики оборудования и его габаритные размеры приведены в разделе 5.3 данного руководства. Если вес и размер дробильного ковша известны, его перемещение и транспортировка должны осуществляться специально обученным персоналом. Если оператор, выполняющий погрузочно-разгрузочные работы, не может видеть весь перемещаемый дробильный ковш, требуется еще один оператор для оказания помощи на земле, но он должен находиться вне зоны действия транспортного средства.



Дробильный ковш оснащен такелажными точками и крюками. Убедитесь, что они на месте и исправны.

При необходимости транспортировки дробильного ковша его необходимо закрепить на погрузчике, чтобы при перевозке не повредить компоненты.



**Прежде чем перемещать дробильный ковш, обратите внимание на то, чтобы:**

- Все защитные механизмы и крышки были правильно закрыты и закреплены.
- В зависимости от вида транспортировки необходимо защитить оборудование и его компоненты от всех возможных нагрузок.

**После доставки дробильного ковша пользователь должен:**

- Удостовериться в том, что дробильный ковш доставлен.
- Проверить, не произошло ли повреждений (видимых сломанных или вмятых элементов корпуса) во время транспортировки. Если это произошло, незамедлительно уведомить перевозчика и составить соответствующий акт приемки. В случае обнаружения повреждений необходимо составить письменный отчет перевозчику в течение 6 дней после приемки оборудования.

**Хранение дробильного ковша:**

- Храните дробильный ковш вдали от зоны транспортировки.
- Поместите дробильный ковш на деревянный поддон и обеспечьте его максимальную устойчивость.



### **ВНИМАНИЕ**

Не наклоняйте дробильный ковш в любом направлении. Это может привести к серьезным повреждениям.



- Если дробильный ковш необходимо хранить более двух месяцев, следуйте следующим инструкциям: Смажьте все вращающиеся точки (центральная точка смазки), чтобы предотвратить попадание влаги в оборудование. Храните ковш-дробилку в сухом месте при температуре от  $-5^{\circ}\text{C}$  до  $+30^{\circ}\text{C}$ .
- Защищайте ковш дробилки от грязи, пыли и влаги.

## 5. ОПИСАНИЕ



### ВНИМАНИЕ

Пожалуйста, внимательно прочитайте данное руководство по эксплуатации перед началом работы с дробильным ковшом.

Настоящее оборудование устанавливается на самоходную мобильную технику/экскаватор. Оборудование состоит из основной металлической рамы, включающей две челюсти, одна челюсть ковша неподвижна, а другая подвижна. Подвижная челюсть соединена шарниром с челюстной колонной, которая соединена с эксцентриковым валом и маховиком. Положение эксцентрика верхнего вала маховика и положение поворотной пластины «push up» близки друг к другу, поэтому они находятся рядом с неподвижной челюстью и одновременно создают вертикальное колебание, что помогает равномерно измельчать материалы. Регулируя отверстие щековой плиты, можно добиться идеального размера частиц. Зазор между зажимными пластинами можно изменить, убрав или добавив проставки (см. раздел 5.3.3). Ковш дробилки состоит из внешнего корпуса, основной рамы, износостойкой плиты, щековой колонны, подвижной и неподвижной щек, эксцентрикового вала, маховика, блока регулировки натяжения, гидравлической и смазочной системы, защитных решеток и системы пылеподавления. Эксцентриковый вал имеет цельную стальную конструкцию (например, 42CrMo4 + QT). Подшипниковый блок, колонна челюстной пластины - это детали механически обработанные (сделаны, например, из стали 45).

### 5.1. РАСПОЛОЖЕНИЕ ИДЕНТИФИКАЦИОННОЙ НАКЛЕЙКИ (ШИЛЬДА) ПРИМЕР



## 5.2. ПРЕДОСТЕРЕЖЕНИЕ И ПРЕДУПРЕЖДАЮЩИЕ СИМВОЛЫ

Большое внимание должно быть уделено проектированию и конструкции данного оборудования, чтобы оно могло работать безопасно и эффективно. Любые предупреждающие и предостерегающие символы, необходимые для использования оборудования, должны быть четко расположены и надежно прикреплены к оборудованию. Если эти символы повреждены при транспортировке или на месте эксплуатации, они должны быть заменены как можно скорее.



### ВНИМАНИЕ

Средства индивидуальной защиты (СИЗ) - это защитная одежда, каски, очки или другая одежда или оборудование, предназначенное для защиты владельца от травм. Опасности, с которыми справляются средства защиты, включают физические, электрические, тепловые, химические, биологические опасности и взвешенные в воздухе твердые частицы. Носить СИЗ необходимо для обеспечения безопасности и гигиены труда, связанной с работой.



### Символ:

Защитная одежда включает в себя: рабочие перчатки.



### Символ:

Защитная одежда включает в себя: плотно прилегающую одежду. Свободная одежда может попасть в движущиеся части оборудования во время работы. Обязательно надевайте соответствующую рабочую одежду.



### Символ:

Защитная одежда включает: защитную обувь.

Защищают ноги оператора от травм и предотвращают скольжение.



### Символ:

Защитная одежда включает в себя: беруши, шумоподавляющие наушники и противозумные шлемы.

Во время работы оборудования не допускайте, чтобы шум повредил барабанную перепонку и привел к потере слуха.



### Символ:

Защитная одежда включает: защитную каску.

Предотвращает травмы головы.

**Символ:**

Защитная одежда включает в себя: Очки / защитные очки.

Во время работы машины пыль, образующаяся при работе, может повредить глаза. Во избежание травм глаз и ухудшения зрения всегда надевайте соответствующие средства защиты.

**Символ:**

Пылезащитная маска включает в себя: Маска N95, хирургическая маска и промышленная пылевая маска (национальный стандарт <GB2626-2006 самозаполняющийся фильтр противопылевой респиратор>)

**Символ:**

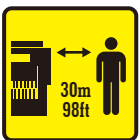
При эксплуатации машины пыль, образующаяся в процессе работы, может нанести вред организму. Обязательно надевайте соответствующее пылезащитное оборудование, чтобы предотвратить попадание пыли в дыхательные пути человека.

**Предупреждающий символ:**

Держитесь подальше от магнитного поля. Сильное магнитное поле оказывает неблагоприятное воздействие на кардиостимулятор и может повлиять на здоровье. При использовании магнитного поля, пожалуйста, держитесь от него на расстоянии не менее 3 метров.

**Предупреждающий символ:**

Для безопасной установки и эксплуатации оборудования необходимо полностью изучить и понять данное руководство по эксплуатации.

**Предупреждающий символ:**

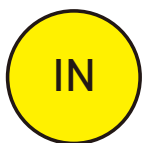
Во время работы персонал должен находиться на безопасном расстоянии не менее 30 м от дробилки/сита. Оператор должен изолировать опасную зону. Существует опасность получения травм в результате отбрасывания измельченных материалов.

**Предупреждающий символ:**

Во время работы ремень и движущиеся части могут нанести травмы человеку, а одежда может застрять в движущихся частях оборудования. Для безопасной установки и эксплуатации оборудования необходимо уделять большое внимание предотвращению травм



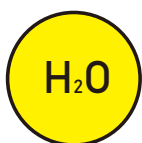
**Предупреждающий символ:**  
правильные такелажные точки



**Предупреждающий символ:**  
Рукав подачи гидравлической жидкости



**Предупреждающий символ:**  
Рукав слива гидравлической жидкости



**Предупреждающий символ:**  
Подача жидкости для системы пылеподавления



**Предупреждающий символ:**  
Дренажная линия к экскаватору



**Предупреждающий символ:**  
Согласно стандарту din51825, главная точка смазки (центральная система смазки) kp2g-20

### 5.3. РАЗМЕРЫ ОБОРУДОВАНИЯ

#### Характеристики и размеры дробильного ковша

Характеристика	единица	CB-10	CB -20	CB -30	CB -40
Вес экскаватора*	т	6-15	18-30	25-40	30-60
Длина	мм	1340	1959	1959	2628
Ширина	мм	756	996	1146	1520
Высота	мм	813	1193	1218	1480
Вес	кг	920	2100	2750	5100
Объем	м <sup>3</sup>	0.5	0.8	1.1	1.8
Скорость (максимальная)	Об/мин	320	320	320	300
Раскрытие челюсти (мин-макс)	мм	10-100	10-100	12-120	12-120



### Размер открытия ковша

Характеристика	единица	CB -10	CB -20	CB -30	CB -40
Высота	мм	450	650	800	1000
Ширина	мм	400	510	520	570

### Гидравлическая система ковша

Описание гидравлического давления	единица	CB -10	CB -20	CB -30	CB -40
Тип масла	DIN51524	Соответствует GB/T7631.2 2003			
Давление масла	бар	200	220	250	250
Расход масла, макс	л/мин	>100	>150	>200	>300
Давление слива масла, макс	бар	15	15	15	15
Объем гидромотора	сс	56	80	107	180

\* рекомендованный экскаватор

Для получения полных характеристик базовой машины оператору следует обратиться к производителю базовой машины.

### 5.4. МОМЕНТЫ ЗАТЯЖКИ ВИНТОВЫХ СОЕДИНЕНИЙ

Болт	Ключ	Резьба		Кл.прочности 8.8		Кл.прочности 10.9	
		Крупная резьба [nm]	Мелкая резьба [nm]	Крупная резьба [nm]	Мелкая резьба [nm]	Крупная резьба [nm]	Мелкая резьба [nm]
M8	13	1.25	1.00	25	27	35	38
M10	17	1.50	1.25	50	53	70	74
M12	19	1.75	1.50	85	89	119	125
M14	22	2.00	1.50	135	148	190	208
M16	24	2.00	1.50	212	226	298	318
M18	27	2.50	2.00	290	310	402	436
M20	30	2.50	2.00	413	436	580	614
M22	34	2.50	2.00	568	597	798	840
M24	36	3.00	2.00	714	781	1004	1098
M27	41	3.00	2.00	1050	1139	1477	1602
M30	46	3.50	2.00	1429	1590	2009	2236
M33	50	3.50	2.00	1941	2136	2729	3004
M36	55	4.00	3.00	2497	2652	3511	3730

### 5.5. УРОВЕНЬ ШУМА

Испытания проводились в карьере в китайском городе Чжэцзян. Поверхность можно описать как затвердевший гравий и рассматривать как поверхность акустического отражения. В направлении распространения звука нет никаких препятствий. Измерения проводились в соответствии со стандартом EN ISO 3746. Полусферическая измерительная поверхность с радиусом 7,5 м и точкой отсчета 25 м. Поскольку экскаватор должен обеспечивать питание устройства, для корректного измерения различных источников звука используется пять точек измерения.

Согласно «Стандарту EN ISO», экскаватор может использоваться в качестве вспомогательной системы, его нельзя удалить или заглушить. Влияние экскаватора будет математически скорректировано.

#### **Стандарт испытаний:**

EN ISO 3744 АКУСТИКА – Определение уровня звуковой мощности и уровня звуковой энергии шума - инженерный метод для основного свободного поля на плоскости отражения источника звука с использованием звукового давления (ISO 3744:2010); 1 марта 2011 г.

EN ISO 3746 acoustics Определение уровней звуковой мощности и звуковой энергии шума - источники звукового давления Методы измерения фундаментального свободного поля на отражающей поверхности (ISO 3746:2010); March 1, 2011 Подводя итог, максимальный уровень.

## 6. ЭКСПЛУАТАЦИЯ

Дробильный ковш предназначен для дробления природной породы, железобетона, строительных отходов, асфальта и других подобных материалов.



### **ВНИМАНИЕ**

Если необходимо, проверьте металл перед дроблением.

При непрерывном дроблении материалов средней твердости размер обломков должен составлять менее 30% длины отверстия ковша (см. раздел 8.3). Допускается дробление отдельных твердых материалов, таких как гранит или порфирит, но при этом размер обломков должен составлять менее 70 % длины отверстия ковша.

В частности, запрещается дробить легковоспламеняющиеся материалы, взрывчатые вещества и предметы, выделяющие легковоспламеняющуюся, токсичную или вредную пыль. Запрещается использовать ковш-дробилку в зоне с потенциальной взрывоопасностью.

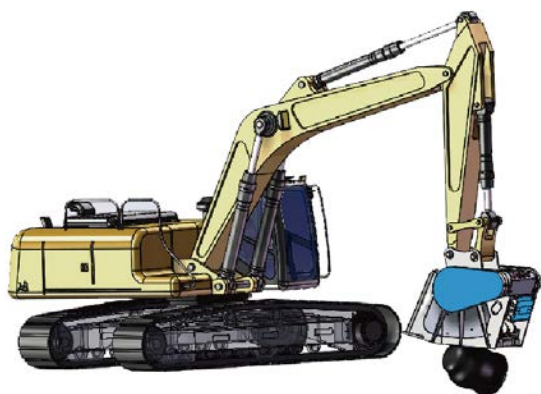
**В дополнение дробильный ковш не спроектирован для выполнения следующих операций:**

- Использовать основную раму ковша для разбивания материала, по типу работы гидромолота.
- Использовать ковш для перемещения предметов.
- Копать землю, используя дробильный ковш как обычный экскавационный.
- Дробить материалы, превышающие по размеру разрешенные.

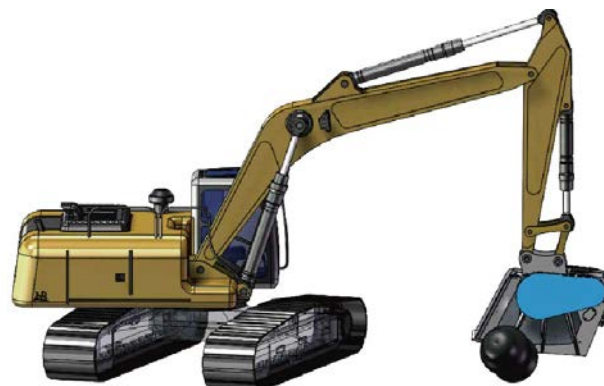
Использовать ковш-дробилку для дробления материалов, которые не поддаются дроблению, таких как влажные материалы, древесина и т.д.

Температура оборудования ковша дробилки не должна быть выше + 60° С и/или ниже - 10° С.

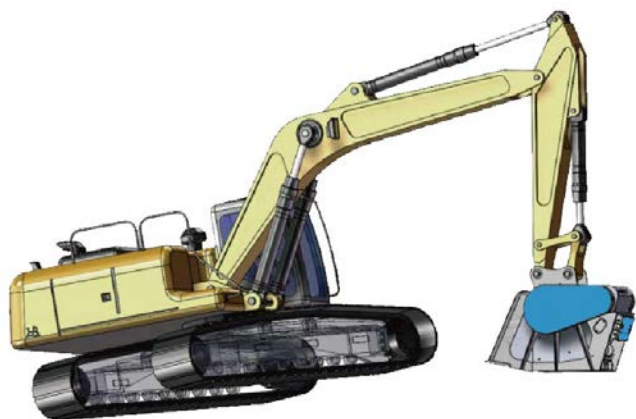
Если не соблюдать вышеуказанную информацию, то могут возникнуть серьезные проблемы с основной рамой, кронштейном, подшипником, валом и щеками. Если дробление этих материалов осуществляется непрерывно, вся конструкция ковша может подвергнуться сильной нагрузке.



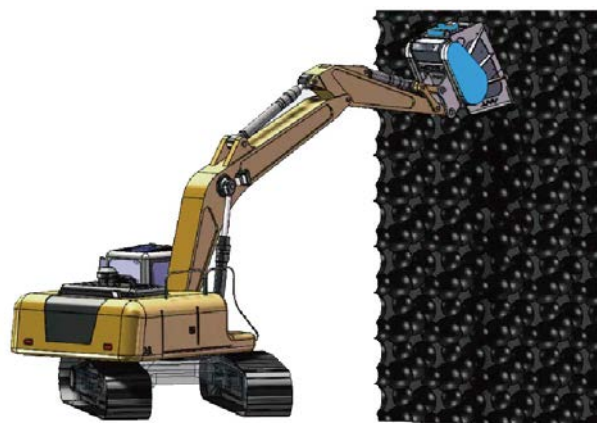
Запрещено дробить материалы по типу работы гидромолотом



Запрещено толкать и сталкивать предметы



Запрещается использовать дробилку в качестве точки опоры для поворота экскаватора



Запрещено работать ковшем как общеземельным

### ВНИМАНИЕ

- Не используйте ковш дробилки для сжатия материалов. Не толкайте машину на землю и не используйте ее в качестве точки опоры для вращения экскаватора - риск повреждения оборудования.
- Не используйте оборудование для толкания необработанных материалов.
- Во время монтажа ковш дробилки должен быть прочно установлен на землю, двигатель экскаватора должен быть остановлен, а стояночный тормоз должен быть включен.
- Если материал заблокирован в ковше дробилки, не используйте руки и даже не склоняйтесь в ковш для удаления заблокированного материала. Из-за напряжения механической конструкции может произойти внезапный сброс напряжения. Это может привести к серьезным травмам. Обязательно используйте инструмент, например молоток, для удаления засора с безопасного расстояния.



**ВНИМАНИЕ**

- Все операции должны выполняться при остановленной машине, включенном стояночном тормозе (если экскаватор подсоединен) и стоящим на земле дробильном ковше. Всегда надевайте соответствующие средства индивидуальной защиты (см. раздел 5.2). Используйте только оригинальные запасные части и инструменты.
- Если персонал по установке, операторы или обслуживающий персонал не соблюдают данные инструкции производитель не несет ответственности за несчастные случаи.

**ВАЖНО**

Не заполняйте ковш дробилки слишком большим материалом, так как это может засорить ковш и привести к его повреждению

**6.1. ОБЩАЯ ИНФОРМАЦИЯ**

Во время работы оператор должен находиться внутри экскаватора, в соответствии с рекомендациями производителя.

**ВНИМАНИЕ**

- Во время работы дробильного ковша никому не разрешается находиться в радиусе 30 м от экскаватора и дробильного ковша.
- Прежде чем приступить к установке ковша-дробилки, необходимо убедиться в его исправности, поскольку во время транспортировки могут возникнуть повреждения. Очень важно проверить комплектность трубопроводов и прочность гидравлического соединения.
- Дробильный ковш должен быть установлен на достаточном пространстве, чтобы выполнять необходимые операции в абсолютно безопасных условиях.
- Если температура воздуха достигает  $-10^{\circ}\text{C}$ , увеличьте температуру дробильного ковша следующими способами:
- Поработайте базовой машиной на холостом ходу в течение 20 минут. Начните с легкой работы в течение 10 минут.
- При поставке ковш не оснащается системой быстрого соединения.
- Он собирается заказчиком с помощью подходящего соединения, соответствующего действующим нормам безопасности.
- При монтаже и демонтаже системы быстрого соединения существует опасность ослабления металлических соединений.
- Всегда используйте средства индивидуальной защиты (СИЗ) (см. раздел 5.2).

- Если быстросъемный механизм является механическим, потребуется второй человек. Важно использовать согласованные заранее слова и жесты.
- Не используйте пальцы, чтобы увидеть центр отверстия. При резких и неконтролируемых движениях пальцы могут быть серьезно травмированы.
- Подробное описание быстросъемного механизма см. в руководстве по эксплуатации.

## 6.2. ГИДРАВЛИЧЕСКОЕ ДАВЛЕНИЕ

### 6.2.1. Гидравлическое соединение

Количество предусмотренных гидравлических соединений равно количеству соединений, предусмотренных при установке стандартного ковша экскаватора с уже установленными фитингами. Подробное описание соединений приведено в руководстве по эксплуатации экскаватора.

Гидравлическая система подключается путем соединения двух гидравлических соединений, предусмотренных в дробильном ковше, с соответствующими муфтами, предусмотренными на экскаваторе.

### ВНИМАНИЕ

- Поставляемый нами дробильный ковш оснащен гидравлическими рукавами, соединенным с рукавами экскаватора. Заказчик должен полностью проинформировать оператора о технических характеристиках гидравлических шлангов, используемых экскаватором, и необходимой длине для настройки гидравлических шлангов, чтобы они соответствовали стандартам безопасности при работе с гидравликой.
- Дробильный ковш работает от гидравлического контура экскаватора. Предусмотрены точки подключения гидравлических рукавов. Входной рукав должен выдерживать максимальное рабочее давление 250 бар. Обратный рукав должен выдерживать давление 50 бар. Если экскаватор имеет другой вход, можно перевернуть штуцер, тогда шланг необходимо снять чтобы он поместился под корпус, и поместить его под корпус соединителя.
- Подробное подключение гидравлических шлангов см. в гидравлической схеме (см. раздел 6.2.3).
- Давление на выходе экскаватора должно соответствовать требованиям используемого дробильного ковша. Не изменяйте настройки клапанов производителя.



- Не используйте ковш-дробилку, не проверив предварительно, соответствует ли давление подачи гидравлической жидкости требованиям гидравлических параметров экскаватора.
- Уделите внимание проверке соответствия гидравлических рукавов требованиям GB/T

---

### 6.2.2. Работа вне гидравлического рукава

---

#### **ВНИМАНИЕ**



- Давление на выходе из экскаватора должно соответствовать требованиям используемого дробильного ковша (см. раздел 5.3).
- Не используйте дробильный ковш, предварительно не проверив, соответствует ли давление подачи гидравлической жидкости установленным требованиям

---

#### **ВАЖНО**

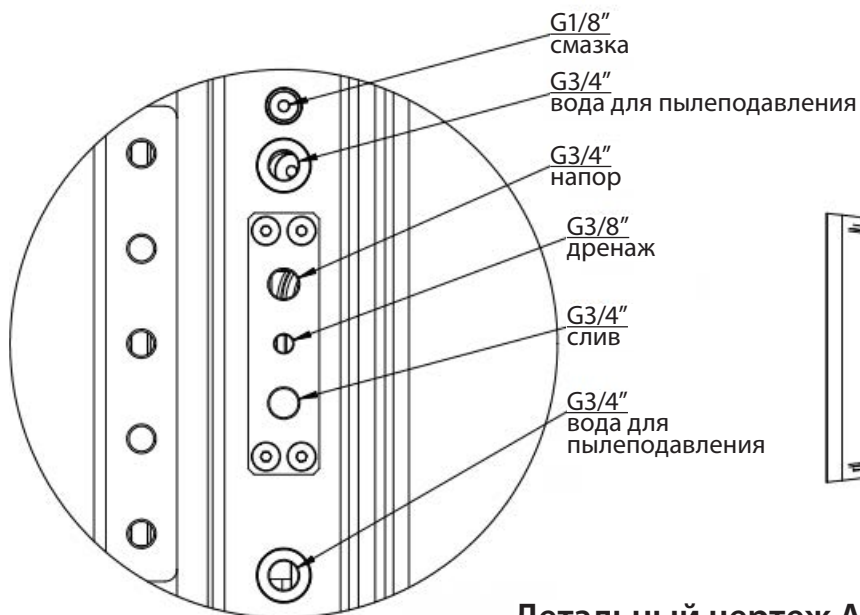


Рекомендуется не использовать быстроразъемные фитинги для соединения оборудования. Это может привести к сильному перегреву гидравлического масла, что сократит срок службы компонентов.

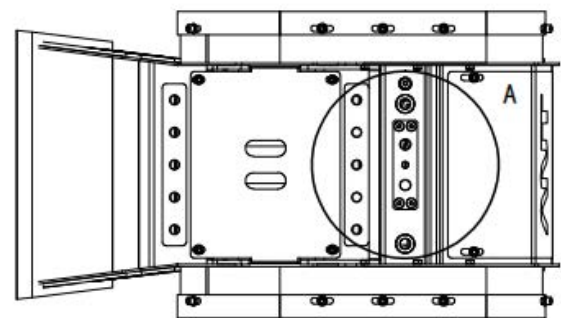
Возможный выход из строя быстроразъемного фитинга может привести к серьезному повреждению дробильного ковша.

---

### 6.2.3. Технические характеристики гидравлических рукавов



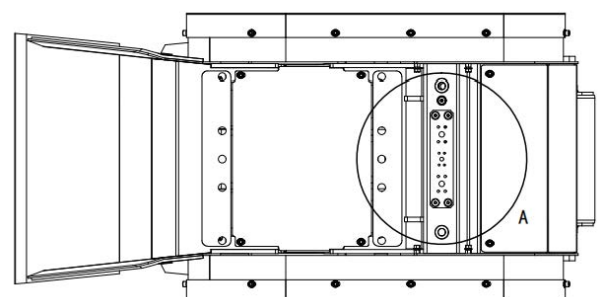
CB-10



Детальный чертеж А



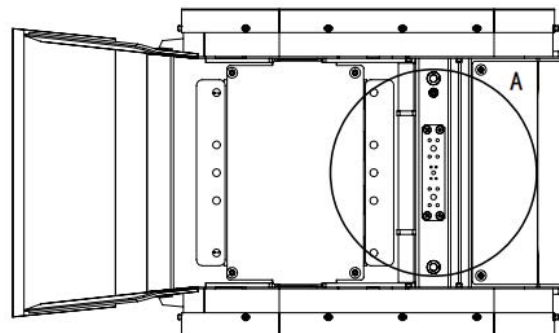
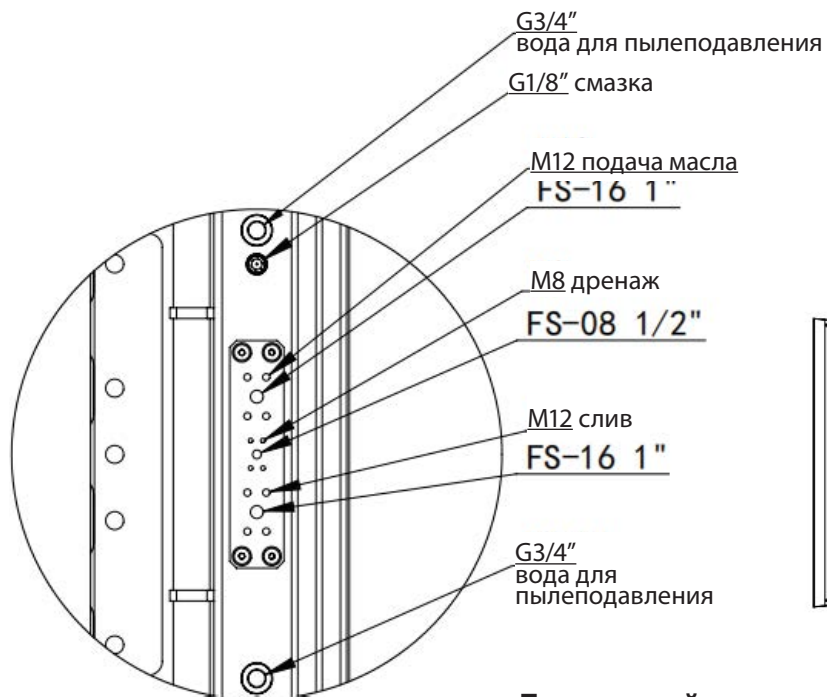
CB-20



Детальный чертеж А

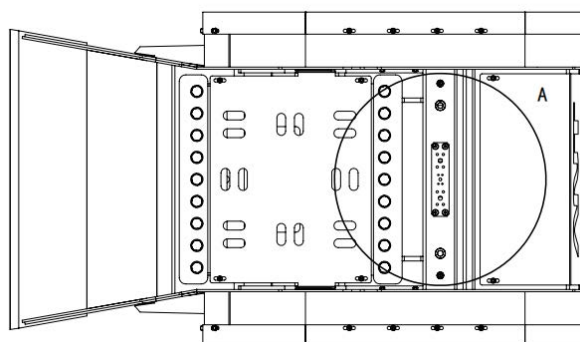
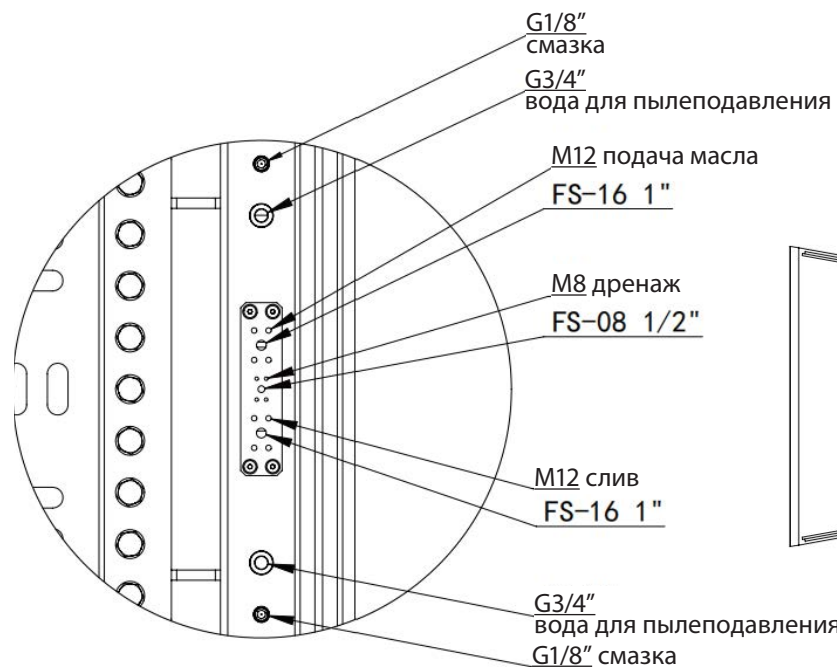


CB-30



Детальный чертеж А

CB-40



Детальный чертеж А

#### 6.2.4. Гидравлическая жидкость

При непрерывной эксплуатации может потребоваться промывка корпуса для соблюдения ограничений по вязкости и температуре.

Гидравлическое масло соответствует GB/T7631.2-2003

**Температура масла:**  $-25^{\circ}\text{C} \sim 80^{\circ}\text{C}$ , предельная температура:  $-30^{\circ}\text{C} \sim 115^{\circ}\text{C}$

**Вязкость масла:**

Оптимальная рабочая вязкость:  $16 \sim 36 \text{ мм}^2/\text{с}$  (в диапазоне рабочих температур) Максимально допустимая вязкость:  $1000 \text{ мм}^2/\text{с}$  (мгновенная работа при холодном запуске)

**Минимально допустимая вязкость:**  $10 \text{ мм}^2/\text{с}$  (мгновенная работа при температуре утечки масла  $90^{\circ}\text{C}$ ).

**Точность фильтрации масла:**

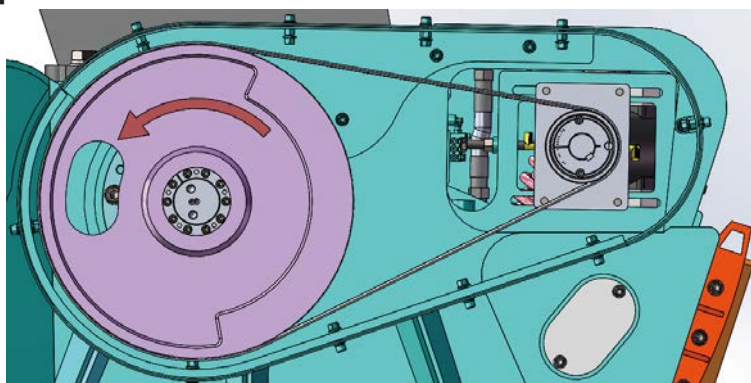
Когда температура гидравлического масла составляет  $90^{\circ}\text{C} \sim 115^{\circ}\text{C}$ , класс чистоты гидравлического масла должен быть не менее 19 / 17 / 14 в соответствии с ISO 4406. Рекомендуется использовать масляный фильтр с точностью фильтрации  $10\text{um}$ , а самый грубый фильтр не должен превышать  $25\text{um}$ . Превышение номинального диапазона может привести к повреждению гидравлического двигателя.

#### ВНИМАНИЕ



- Пожалуйста, обратитесь к спецификации масла (руководство по эксплуатации) используемого экскаватора.
- Установка сливной линии гидромотора: для устранения противодействия сливная линия гидромотора должна быть независимой обратной линией.
- Эта линия должна быть напрямую подключена к гидравлическому баку экскаватора.

#### 6.3. ФУНКЦИЯ ДРОБЛЕНИЯ



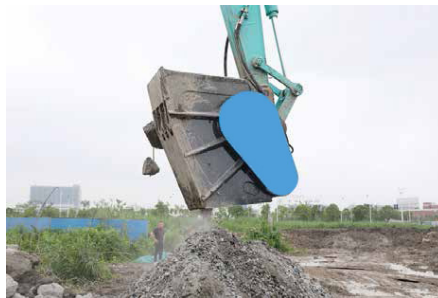
Завершите процесс подключения оборудования. Медленно и постепенно запустите дробильный ковш. Рычаг управления вращением расположен на панели управления в кабине экскаватора и обеспечивает вращение маховика против часовой стрелки, если смотреть со стороны ременной передачи.

Поработайте двигателем в течение нескольких минут. При низких температурах в зимнее время двигатель должен поработать в течение 10 минут, что позволит прогреть масло примерно до +40° С, и уже только после этого можно приступать к работе.

Далее остановите вращение дробильного ковша, дайте системе наполниться, снова активируйте команду вращения и медленно и постепенно доведите обороты до 350 об/мин. По завершению операции дробильный ковш медленно поворачивается так, чтобы разгрузочное отверстие было направлено вниз, что способствует выгрузке измельченных продуктов. Когда процесс дробления ранее загруженного материала завершен, необходимо снова повторить процедуру загрузки дробильного ковша.



Загрузка дробильного ковша



Когда ковш дробилки поднят в вертикальное положение, он подключается



Дробильная операция/работа

**Если процесс дробления останавливается, произведите следующие действия:**

- Остановите работу.
- Расположите ковш таким образом, чтобы загрузочное отверстие оказалось снизу
- Разгрузите материал из ковша, который препятствует процессу дробления.
- Медленно переместите щеку. Запустите обратное направление вращения.
- При необходимости слегка раскатайте ковш.

### **ВНИМАНИЕ**



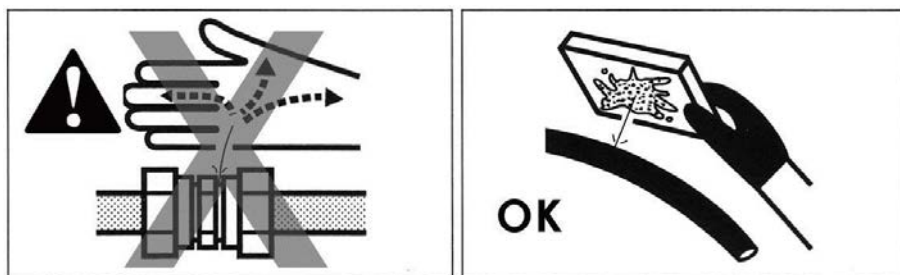
- Не останавливайте работу ковша в вертикальном положении при дроблении материалов.
- Если материалы оказались заблокированными в ковше, не используйте руки и даже не наклоняйтесь в ковш
- Из-за напряжения механической конструкции может произойти внезапный сброс напряжения. Это может привести к серьезным травмам. Всегда используйте инструмент, например молоток, для удаления засора с безопасного расстояния.

## 7. ТЕХНИЧЕСКОЕ ОБСЛУЖИВАНИЕ

Техническое обслуживание и осмотр дробильного ковша могут выполняться только квалифицированным персоналом.

Любые операции (осмотр и обслуживание), требующие непосредственного вмешательства оператора, должны выполняться при остановленном и заглушенном двигателе экскаватора, активированном стояночном тормозе и устойчиво установленном на земле оборудовании. Подождите, пока гидравлическое масло остынет (около двух часов). Всегда надевайте соответствующие средства индивидуальной защиты (см. раздел 5.2). Используйте только оригинальные запасные части и инструменты производителя.

Капли гидравлического масла под высоким давлением могут попасть на кожу и вызвать ожоги. Не пытайтесь проверить нет ли утечек масла голыми руками. Держите безопасное расстояние от предполагаемого места утечки. Чтобы выявить следы утечки гидравлической жидкости, приложите картон к предполагаемому месту утечки, а затем проверьте его на наличие масляных пятен. При попадании гидравлической жидкости на кожу немедленно обратитесь за медицинской помощью.



### 7.1. ИНТЕРВАЛЫ ТЕХНИЧЕСКОГО ОБСЛУЖИВАНИЯ

Чтобы обеспечить безопасную работу оборудования очень важно регулярно проверять и обслуживать дробильный ковш и обязательно соблюдать интервалы технического обслуживания в соответствии со следующими требованиями производителя:

#### 7.1.1. Перед использованием дробильного ковша

- Проверьте структуру и компоненты дробильного ковша на наличие повреждений, расслоений металлической конструкции, трещин или износа.
- Проверьте нет ли утечек из гидравлического мотора и/или гидравлического блока
- Рукава перегнуты, перекручены, вышли из строя, имеются следы утечек или повреждений
- Проверьте надежность крепления гидравлических компонентов дробильного ковша и экскаватора.
- Проверьте соответствуют ли характеристики экскаватора для ковша (см.раздел 5.3).
- Проверьте состояние гидравлических фитингов и рукавов. В случае обнаружения повреждений, незамедлительно замените их.

Проверка и обслуживание	<0 часов	<8 часов	<40 часов	<80 часов
Проверить пластины челюстей на предмет износа	X			
Проверить корпус ковша и его компоненты (повреждения, износ, трещины, размягчения конструкции)	X			
Проверить гидромотор (остановка, утечки)	X			
Проверить крепление гидравлических фитингов ковша и экскаватора	X			
Проверить гидравлические шланги ковша и экскаватора (изгиб, жесткое сплющивание, скручивание, излом, утечка)	X			
Проверьте, не поврежден ли болт крепления челюсти и протяните его		X		
Проверьте, не ослаблено ли соединение гидравлического шланга дробильного ковша и экскаватора		X		
Произведите смазку через масленку «G1/8» масленка «- внешняя центральная точка смазки дробильного ковша, используя смазку и смазочный шприц – нанесите 5-6 надавливаний шприца примерно 10 гр.			X	
Проверьте все сварочные швы (на предмет трещин)			X	
Проверьте все винтовые соединения (момент затяжки и на предмет повреждений)			X	
Проверьте состояние шплинта (момент затяжки и на предмет повреждений)			X	
Проверьте гидравлический рукав внутри дробильного ковша (изгиб, жесткое сплющивание, скручивание, излом и утечка)			X	
Проверьте масло в экскаваторе (уровень и загрязнения)			X	
Смазка гайки съемника пружины - внутренне точки смазки ковша, используя смазку и смазочный шприц – нанесите 5-6 надавливаний шприца примерно 10 гр				X
Проверьте натяжение ремня				X

### 7.1.2. После каждых 8 часов эксплуатации

Смажьте смазкой «G1/8» внешнюю центральную точку смазки ковша, используя смазку и смазочный шприц – нанесите 5-6 надавливаний шприца примерно 10гр (см. раздел 6.2.3).

### 7.1.3. После каждых 40 часов эксплуатации

- Проверьте сварочные швы на предмет трещин.
- Проверьте все винтовые соединения на предмет наличия повреждений и моменты затяжек.
- Проверьте состояние все пружинных колец и шплинтов.
- Степень загрязнения жидкостей. Проверьте качество подачи масла от экскаватора (см. раздел 6.2.4).
- Смазка гайки съёмника пружины - внутренние точки смазки ковша, используя смазку и смазочный шприц – нанесите 5-6 надавливаний шприца примерно 10гр



#### **ВНИМАНИЕ**

После первого использования оборудования в течение 40 часов проверьте крепление соединительной муфты (втулки) внутри оборудования. Ослабление может возникнуть на начальном этапе регулировки гидравлического узла.

### 7.1.4. После каждых 80 часов эксплуатации

Проверьте натяжение ремня (см. раздел 7.4).



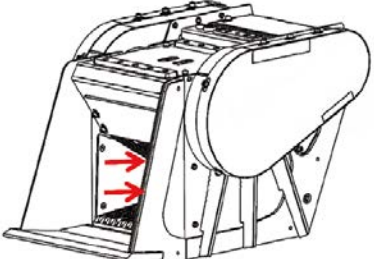
#### **ВНИМАНИЕ**

При обнаружении повреждений оборудования, обратитесь к производителю или любому квалифицированному и уполномоченному специалисту (см. раздел 11). Ни ковш дробилки, ни его функции не могут быть изменены каким-либо образом. Рекомендуется чаще применять смазочное масло в тропической, очень влажной и пыльной среде, а также в среде с большим количеством примесей и резкими перепадами температуры.

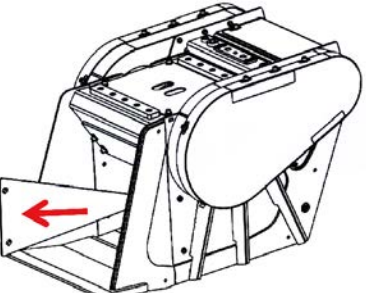
## 7.2. ИЗНАШИВАЕМАЯ ПЛАСТИНА

Главная рама дробильного ковша усилена износостойкой пластиной, которая закреплена винтами. Износостойкую пластину необходимо заменять при достижении ей предельного износа.

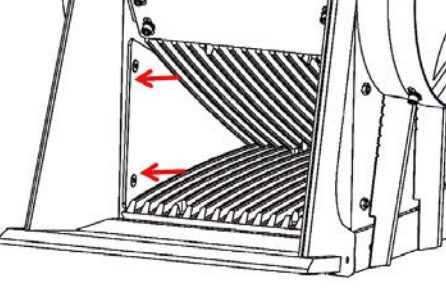
Ниже описана процедура замены износостойкой пластины на правой стороне дробильного ковша. Та же процедура должна быть выполнена при замене износостойкой пластины на левой стороне дробильного ковша. Производитель рекомендуем менять обе пластины одновременно.

	<b>1. Снимите винты</b>	
	Действие	Инструмент
	Ослабьте винт М12 с потайной головкой.	8 мм шестигранный торцевой ключ

Демонтаж винтов

	<b>2. Замените пластины</b>	
	Действие	Инструмент
	Замените изношенную или вышедшую из строя износостойкую пластину, заменив ее на оригинальную	

Замена износостойких пластин

	<b>3. Установка пластин</b>	
	Действие	Инструмент
	Используя винт М12 с потайной головкой зафиксируйте износостойкую пластину. Используйте новые винты.	8 мм шестигранный торцевой ключ

Новые износостойкие пластины установлены



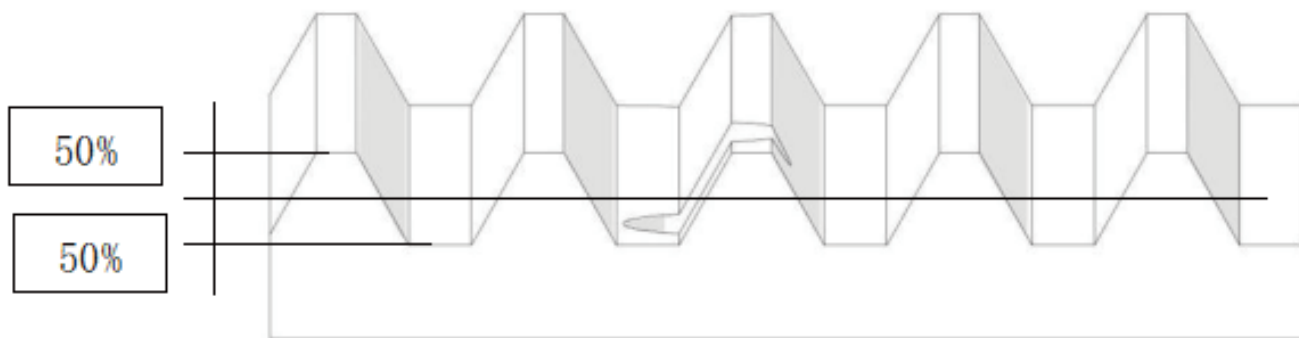
### ВНИМАНИЕ

Процедура должна выполняться при заглушенном двигателе базовой машины, активированном стояночном тормозе (если экскаватор подсоединен), а оборудование стабильно стоит на земле. Всегда надевайте соответствующие средства индивидуальной защиты (см. раздел 5.2). Используйте только оригинальные запасные части и инструменты производителя.

## 7.3. ПЛАСТИНА ДРОБИЛЬНОЙ ЩЕКИ

### 7.3.1. Износ щеки

Щека представляет собой литую деталь, которую можно переворачивать на 180°. Положение пластины может быть изменено для обеспечения равномерного износа.



При износе зубьев более чем на 50% от оригинальной высоты, производитель рекомендует разворот щеки (от передней части к задней), чтобы минимизировать уровень износа.

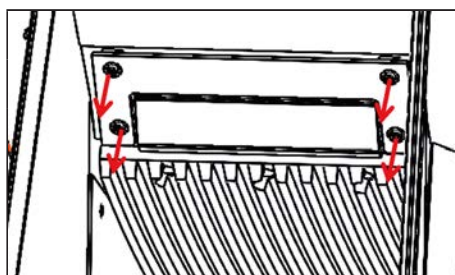
### 7.3.2. Замена дробильной щеки

#### ВНИМАНИЕ



При снятии верхней дробильной щеки ослабляйте винты осторожно, так как они могут упасть и нанести ущерб имуществу или привести к травмам людей или животных.

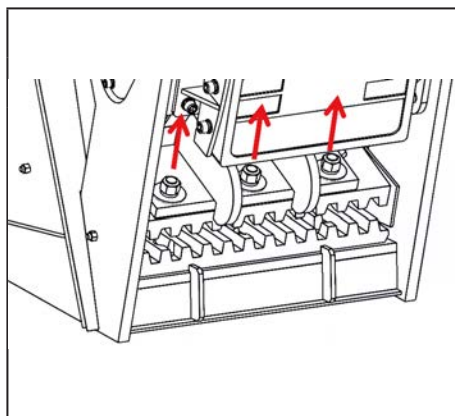
Рекомендуется вращать или поворачивать дробильную щеку в полностью оборудованной мастерской. Ниже описана процедура замены верхней (подвижной) дробильной щеки.



#### 1. Защита дробильной щеки

Действие	Инструмент
Отсоедините винт М12 с потайной головкой, снимите переднюю панель	10мм шестигранный торцевой ключ

Отсоединение защиты дробильной щеки

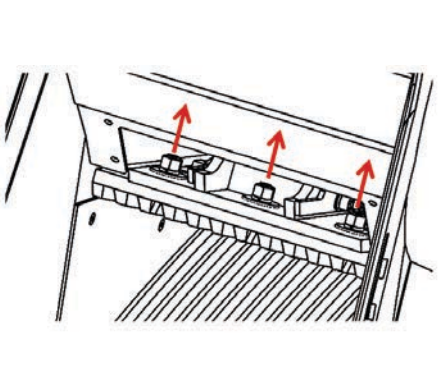


#### 2. Гайка

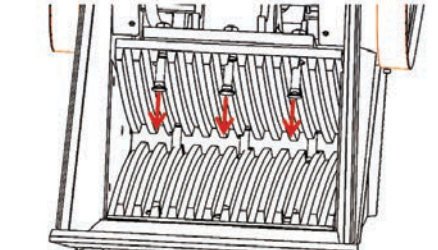
Действие	Инструмент
Поверните ковш и отсоедините гайку фланца.	Характеристики гаек отличаются в различных моделях ковшей: СВ-10: 30мм ключ СВ -20: 36мм ключ СВ -30: 36мм ключ СВ -40: 46мм ключ

Снятие задних гаек

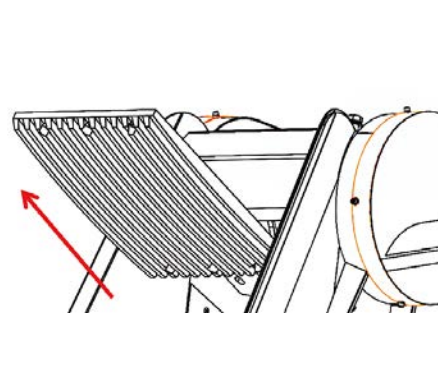


	<b>3. Гайка</b>	
	Действие	Инструмент
	<p>Поверните ковш и снимите гайку и прокладку.</p> <p>Внимание: прежде чем открутить все гайки, поддерживайте плиту чтобы удерживать ее на месте.</p>	<p>Характеристики гаек отличаются в различных моделях ковшей:</p> <p>СВ -10: 30мм ключ            СВ -20: 36мм ключ            СВ -30: 36мм ключ            СВ -40: 46мм ключ</p>

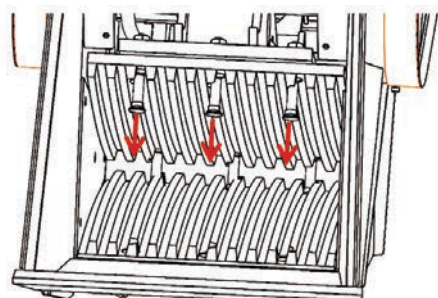
Снятие передних гаек

	<b>4. Стопорный болт</b>	
	Действие	Инструмент
	<p>Снимите все стопорные болты.</p>	

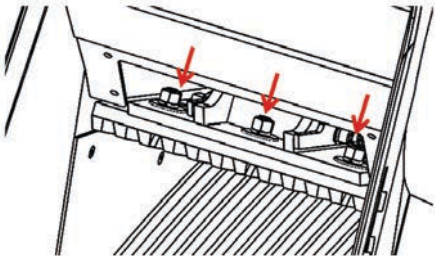
Снятие стопорных болтов

	<b>5. Замена пластины челюсти</b>	
	Действие	Инструмент
	<p>Снимите или поверните зажимную пластину и зафиксируйте ее в правильное положение. Можно использовать только оригинальные запасные части производителя</p>	

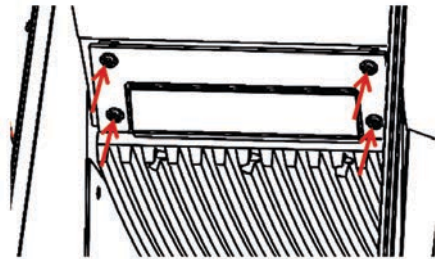
Замена/поворот дробильной щеки

	<b>6. Стопорный болт</b>	
	Действие	Инструмент
	<p>Вставьте стопорный болт. Рекомендуется использовать новые оригинальные стопорные болты производителя.</p>	

Установка новых стопорных болтов

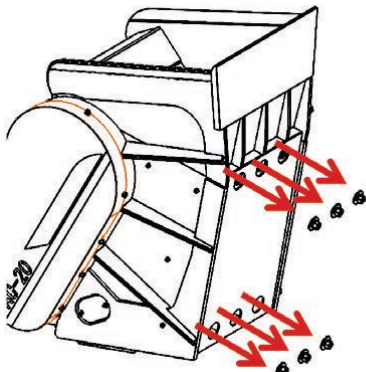
	<b>7. Гайка фланца</b>	
	Действие	Инструмент
	Установите на место фланцевые гайки спереди и сзади. Рекомендуется использовать новые оригинальные фланцевые гайки и шайбы производителя	Характеристики гаек отличаются в зависимости от модели оборудования: СВ-10: 30мм ключ СВ -20: 36мм ключ СВ -30: 36мм ключ СВ -40: 46мм ключ

Установка новых гаек фланца

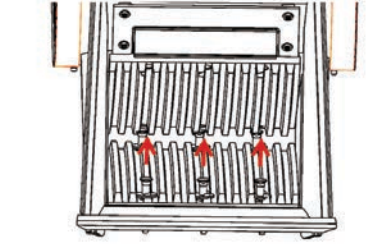
	<b>8. Защита дробильной щеки</b>	
	Действие	Инструмент
	Установите на место защиту пластины челюсти. Проверьте, чтобы все действия и операции были выполнены корректно.	10мм шестигранный торцевой ключ

Установка защиты дробильной щеки

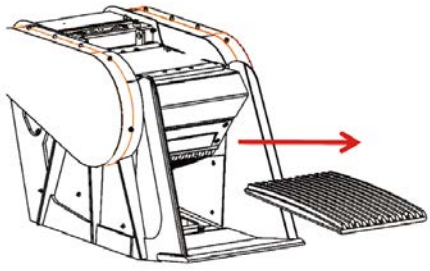
Ниже описана процедура замены дробильной щеки (неподвижной) челюсти

	<b>1. Очистка ковша</b>	
	Действие	Инструмент
	Аккуратно прочистите ковш и снимите гайки и прокладки.	Характеристики гаек отличаются в зависимости от модели оборудования: СВ -10: 30мм ключ СВ -20: 36мм ключ СВ -30: 36мм ключ СВ -40: 46мм ключ

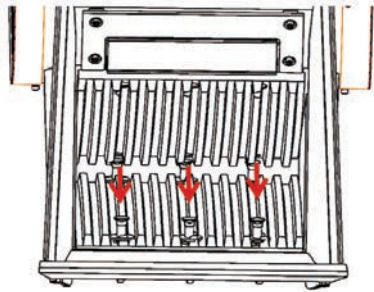
Снятие фланцевых гаек

	<b>2. Стопорный болт</b>	
	Действие	Инструмент
	Снимите все стопорные болты.	

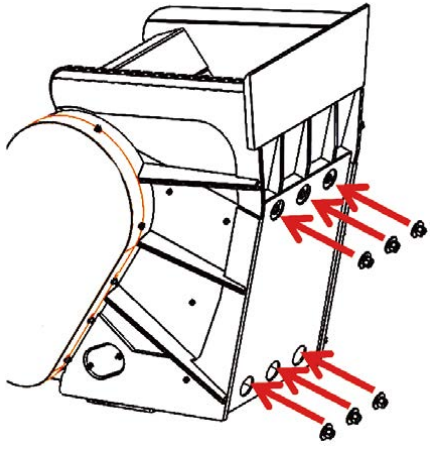
Снятие стопорных болтов

	<b>3. Замена дробильной щеки</b>	
	Действие	Инструмент
	<p>Разберите или поверните пластину челюсти и зафиксируйте ее в правильном положении. Можно использовать только оригинальные запасные части</p>	

Замена/поворот дробильной щеки

	<b>4. Стопорный болт</b>	
	Действие	Инструмент
	<p>Вставьте стопорный болт. Рекомендуется использовать новые оригинальные стопорные болты производителя.</p>	

Установка новых стопорных болтов

	<b>5. Гайка фланца</b>	
	Действие	Инструмент
	<p>Установите на место гайки фланца в передней и задней части.</p> <p>Производитель рекомендует использовать оригинальные новые гайки и проставки</p> <p>Проверьте, чтобы все действия были выполнены корректно</p>	<p>Характеристики гаек отличаются в зависимости от модели оборудования:</p> <p>СВ-10: 30мм ключ            СВ -20: 36мм ключ            СВ -30: 36мм ключ            СВ -40: 46мм ключ</p>

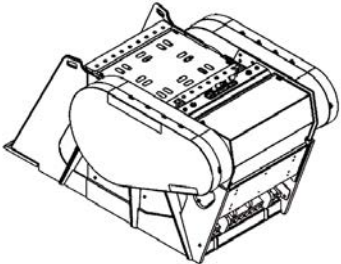
Установка новых гаек фланца

### ВНИМАНИЕ

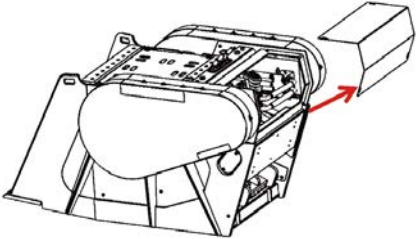


Операция должна выполняться при остановленном двигателе базовой машины, активированном стояночном тормозе (если оборудование подсоединено к машине), а ковш стоит стабильно на земле. Всегда надевайте соответствующие средства индивидуальной защиты (см. раздел 5.2). Используйте только оригинальные запасные части и инструменты производителя.

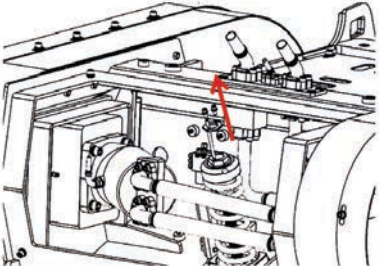
### 7.3.3. Регулировка дробильной щеки

	<b>1. Отсоединение от экскаватора</b>	
	Действие	Инструмент
	Установите ковш на ровную стабильную поверхность, отсоедините оборудование от экскаватора и гидравлических рукавов, при необходимости подготовьте прокладки.	10мм шестигранный торцевой ключ

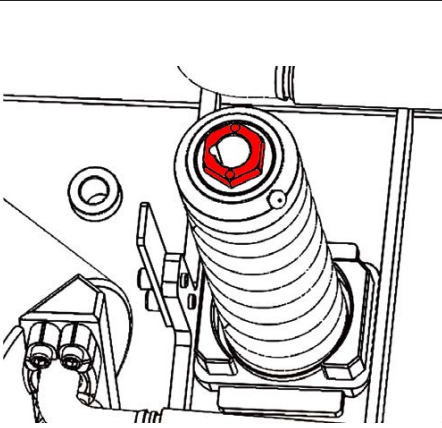
#### Отсоединение оборудования

	<b>2. Снятие защитной крышки</b>	
	Действие	Инструмент
	Ослабьте винт М12 гидравлического щита, снимите гидравлический щит и установите его в надлежащее положение.	10мм шестигранный торцевой ключ

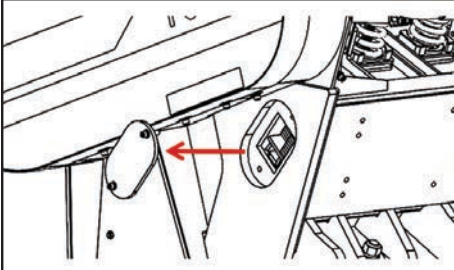
#### Снятие защитной крышки

	<b>3. Снятие пружинной крышки</b>	
	Действие	Инструмент
	Снимите стопорный винт М8 и фиксатор, удерживающий пружину на месте.	6мм шестигранный торцевой ключ

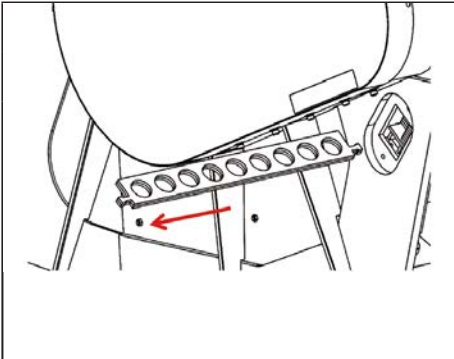
#### Снятие пружинной крышки

	<b>4. Натяжение пружины</b>	
	Действие	Инструмент
	Поверните гайку пружины натяжителя против часовой стрелки, чтобы освободить съемник пружины и ослабить ее натяжение. Используйте торцевой или гаечный ключ, чтобы пружина могла свободно двигаться	50мм торцевой ключ

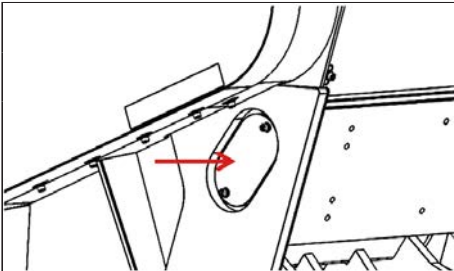
#### Снятие напряжения пружины

	<b>5. Крышка регулировочных пластин</b>	
	Действие	Инструмент
	Снимите крышку регулировочных пластин, ослабив болты М12 на основной раме.	10мм шестигранный торцевой ключ

Снятие крышки регулировочных пластин

	<b>6. Замена регулировочной пластины</b>	
	Действие	Инструмент
	Добавьте прокладку, чтобы закрыть зазор; удалите пластину, чтобы увеличить зазор. Внимание: всегда устанавливайте толстую прокладку с фаской!	прокладка

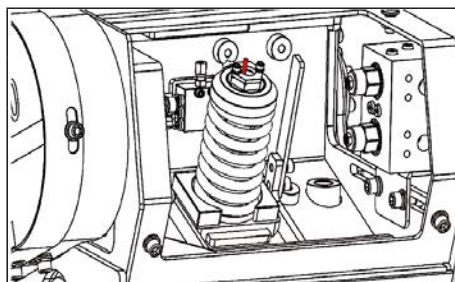
Замена регулировочной пластины

	<b>7. Крышка регулировочной пластины</b>	
	Действие	Инструмент
	Зафиксируйте крышку прокладки с помощью болтов М12 в основной раме.	10мм шестигранный торцевой ключ

Установка крышки регулировочных пластин

	<b>8. Гайка пружины натяжителя</b>	
	Действие	Инструмент
	Поворачивайте гайку пружины натяжителя по часовой стрелке, чтобы затянуть пружину и увеличить ее натяжение. При использовании торцевого или гаечного ключа пружина должна свободно перемещаться, а высота затяжки зависит от боковой вертикальной пластины.	50мм торцевой ключ

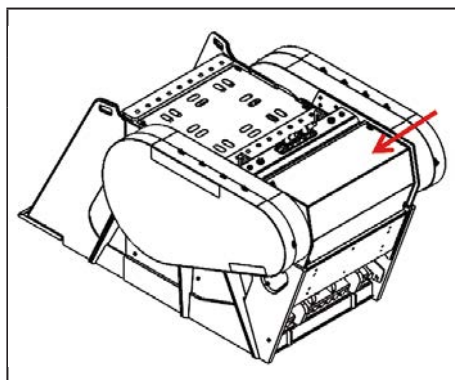
Затяжка гайки пружины натяжителя



**9. Фиксирующие стойки и винты**

Действие	Инструмент
Установите на место стопорный винт (M8) и фиксатор, удерживающий пружину.	6мм шестигранный торцевой ключ

Регулировка натяжения пружины



**10. Закрытие гидравлической защиты (крышки)**

Действие	Инструмент
Закройте гидравлическую защиту и затяните винты M12.	10мм шестигранный торцевой ключ
Проверьте правильность выполнения всех работ/действий.	

Установка гидравлической защиты

**ВНИМАНИЕ**



Операция должна выполняться при остановленном двигателе базовой машины, активированном стояночном тормозе (если оборудование подсоединено к машине), а ковш стоит стабильно на земле. Всегда надевайте соответствующие средства индивидуальной защиты (см. раздел 5.2). Используйте только оригинальные запасные части и инструменты производителя.

**7.4. НАТЯЖЕНИЕ РЕМНЯ**

Перед регулировкой или проверкой натяжения ремня оператор должен установить дробильный ковш таким образом, чтобы верхняя сторона ремня находилась в горизонтальном положении относительно опорной плиты.

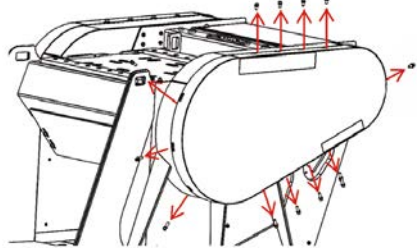
**ВНИМАНИЕ**



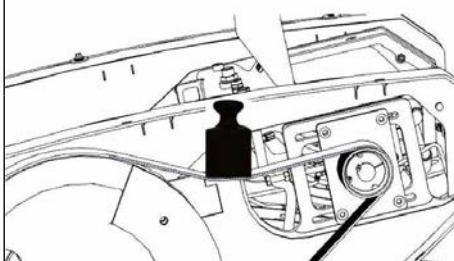
Операция должна выполняться при остановленном двигателе базовой машины, активированном стояночном тормозе (если оборудование подсоединено к машине), а ковш стоит стабильно на земле. Всегда надевайте соответствующие средства индивидуальной защиты (см. раздел 5.2). Используйте только оригинальные запасные части и инструменты производителя.

### 7.4.1. Проверка натяжения ремня

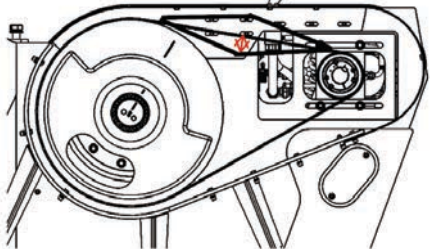
Если при приложении вертикальной нагрузки 25 кг к центральной линии между двумя осями шкива происходит прогиб на 10 мм, значит натяжение ремня корректное.

	1. Снятие защиты	
	Действие	Инструмент
	<p>Расположите ковш таким образом, чтобы ремень находился в горизонтальном положении.</p> <p>Ослабьте винт крепления защиты (M12), снимите защиту и уберите ее в безопасное место.</p>	<p>10мм шестигранный торцевой ключ</p>

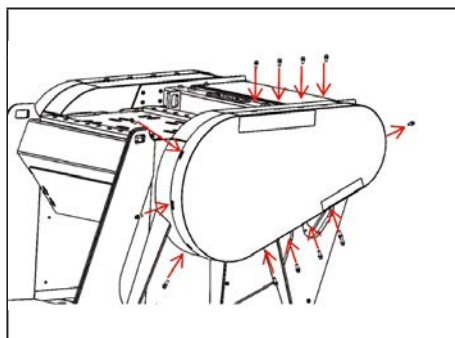
Снятие боковой защиты

	2. Нагрузка	
	Действие	Инструмент
	<p>Приложите груз весом 25 кг к центральной части ремня.</p>	<p>25кг гиря</p>

Прикладываем нагрузку

	3. Проверка натяжения ремня	
	Действие	Инструмент
	<p>Целевое значение - 10 мм;</p> <p>При недостаточном значении: ослабьте ремень. При превышении: натяните ремень</p> <p>Для регулировки ремня см. раздел 7.4.2</p> <p>Убедитесь, что все работы/действия выполнены правильно.</p>	<p>10мм шестигранный торцевой ключ</p>

Проверка натяжения ремня



4. Установка защиты	
Действие	Инструмент
Закройте и закрепите винт М12 защиты.  Проверьте правильность выполнения всех работ/действий.	10мм шестигранный торцевой ключ

**Установка защиты**

Не натягивайте ремень слишком сильно; это может привести к сокращению срока службы подшипников и ремней. Поддерживайте равномерное натяжение; при движении провисающая сторона должна слегка провисать.

Всегда проверяйте натяжение ремня в течение первых нескольких дней после установки. Новый ремень слегка растянут и нуждается в регулировке натяжения.

Обеспечьте хорошую вентиляцию вокруг привода. Защита должна обеспечивать надлежащую циркуляцию воздуха и защиту персонала.

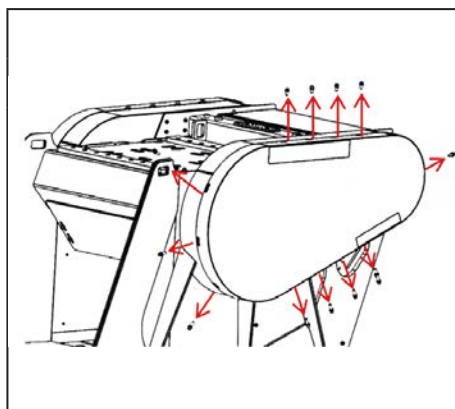
Не допускайте попадания смазочного масла, жира или химических веществ на ремень; это может привести к преждевременному выходу ремня из строя.

Регулярно проводите осмотр оборудования. Осмотр включает в себя проверку натяжения ремня, непропорционального натяжения, размягчения или разбухания ремня, а также неравномерного его натяжения.

**7.4.2. Регулировка натяжения ремня - замена**

Ослабьте гайки крепления кронштейна гидромотора. Ослабьте контргайку на винте натяжения ремня. После завершения операции зафиксируйте винт натяжения ремня стопорной гайкой. Затяните гайки крепления кронштейна гидромотора. По завершении всех операций установите защиту на место.

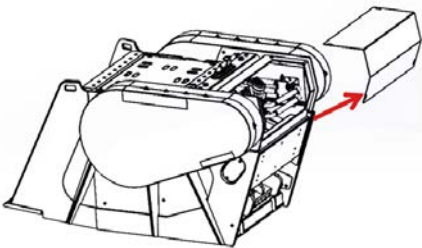
**Следуйте приведенным ниже инструкциям, соблюдая порядок действий:**



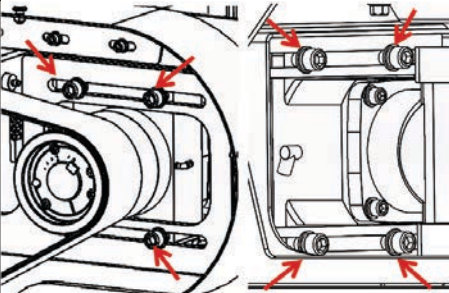
1. Снимите защиту	
Действие	Инструмент
Расположите ковш таким образом, чтобы ремень находился в горизонтальном положении, ослабьте винт крепления защиты М12, снимите защиту и уберите его в безопасное место	10мм шестигранный торцевой ключ

**Снятие защиты со стороны ремня**

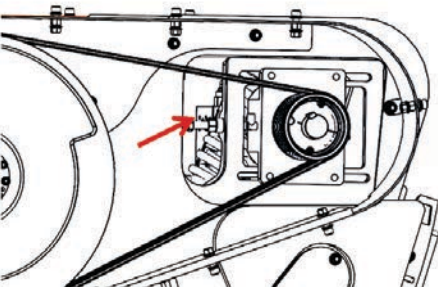


	<b>2. Снимите гидравлическую защиту</b>	
	Действие	Инструмент
	Ослабьте винты М12 гидравлической защиты, снимите гидравлическую защиту и установите его в надлежащее положение.	10мм шестигранный торцевой ключ

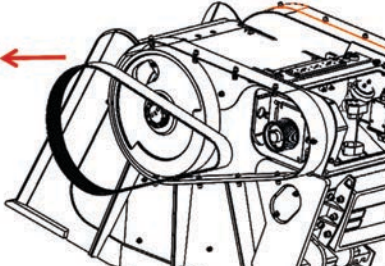
Снятие гидравлической защиты

	<b>3. Промежуточная ось</b>	
	Действие	Инструмент
	Ослабьте винты промежуточной оси (у разных моделей разные направления установки. Существует два направления установки).	Размер гаек зависит от модели оборудования: Используйте шестигранный ключ: СВ-10: 14мм ключ СВ -20: 14мм ключ СВ -30: 17мм ключ СВ -40: 17мм ключ

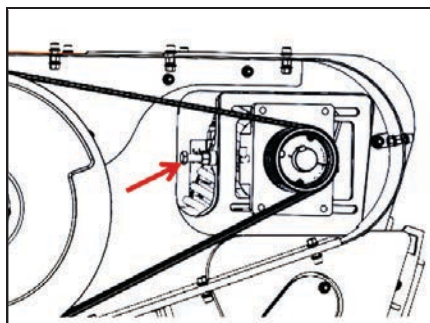
Ослабление гаек промежуточной оси

	<b>4. Фиксирующий винт</b>	
	Действие	Инструмент
	Ослабьте крепежные винты и гайки М16, чтобы промежуточная осевой блок мог свободно перемещаться.	10мм шестигранный торцевой ключ

Ослабление фиксирующих винтов

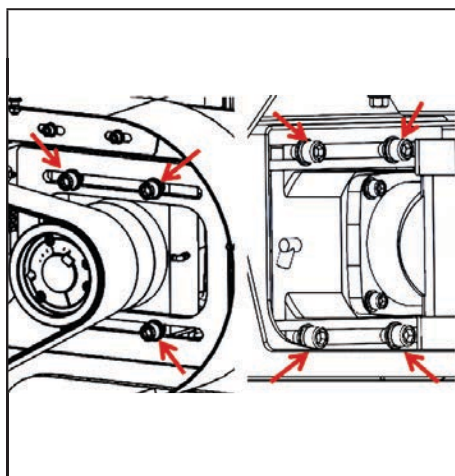
	<b>5. Замена ремня</b>	
	Действие	Инструмент
	Снимите изношенный/вышедший из строя ремень со шкива и маховика и замените его новым	24мм внешний шестигранный ключ

Замена ремня на новый



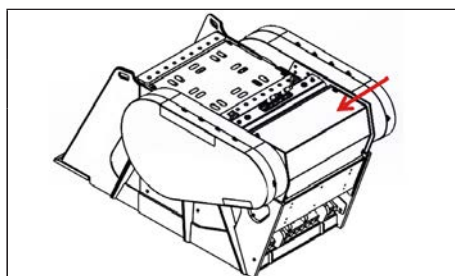
<b>6. Регулировка натяжения ремня</b>	
Действие	Инструмент
Затяните крепежный винт М16 до нужной настройки и зафиксируйте его гайкой. Правильные настройки см. в разделе 7.4.1.	24мм внешний шестигранный ключ

Регулировка фиксирующих винтов



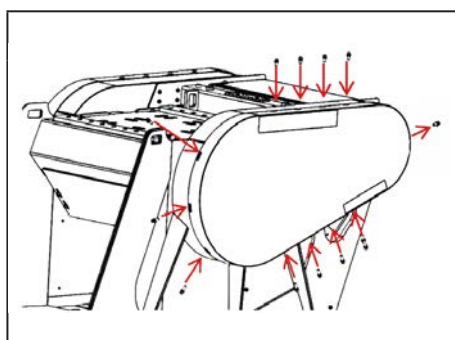
<b>7. Зафиксированное положение</b>	
Действие	Инструмент
Ослабьте винты на промежуточном блоке оси (у разных моделей разные направления установки. Существует два направления установки).	Различные типы гаек имеют разные характеристики. Используйте шестигранный ключ: СВ -10: 14мм ключ СВ -20: 14мм ключ СВ -30: 17мм ключ СВ -40: 17мм ключ

Натяжение промежуточного осевого блока



<b>8. Установка гидравлической защиты</b>	
Действие	Инструмент
Закройте гидравлическую защиту и затяните винты М12.	10мм шестигранный торцевой ключ

Установка гидравлической защиты



<b>9. Установка защиты (крышки)</b>	
Действие	Инструмент
Закройте и закрепите винты М12 экрана.  Проверьте корректность выполнения всех работ/действий.	10мм шестигранный торцевой ключ

Установка защиты (крышки)

Если при работе дробильного ковша ремень начинает проскальзывать на передаче двигателя или маховике, это свидетельствует о его неправильной регулировке. Не-

обходимо повторить описанную выше процедуру. Проверьте правильность работы ремня, медленно вращая его.

Если ремень издает ненормальный шум при запуске, попробуйте натянуть ремень.

Если при остановке ремня возникает ненормальный шум, попробуйте отрегулировать клапан выравнивания давления в гидравлическом контуре слива масла на блоке клапанов.

Если оборудование стопорится из-за посторонних предметов в ковше, попробуйте отрегулировать переливной клапан на блоке клапанов.

### ВНИМАНИЕ



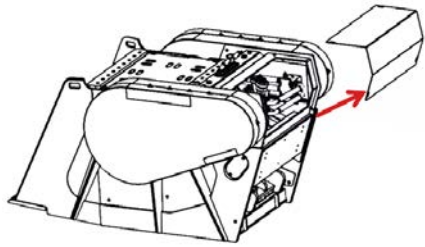
Во время контроля вращения ремня оператор должен находиться на безопасном расстоянии не менее 30 м от ковша.

Во время проверки ремень может вылететь из-за неправильного расположения.

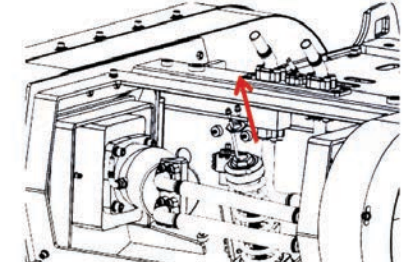
После завершения операции регулировки и проверки оператор должен закрепить защиту перед использованием оборудования.

## 7.5. ПЕРЕКИДНАЯ ПЛАСТИНА

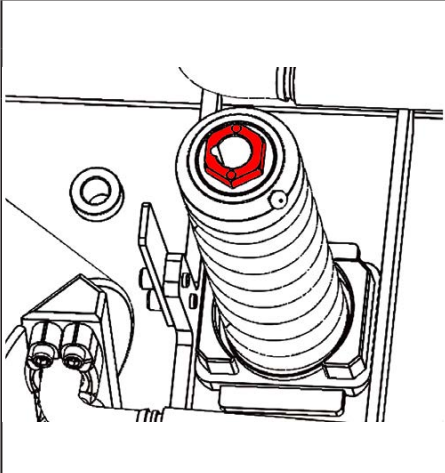
Перекидная пластина является износостойкой и прочной деталью. В случае поломки замените ее на оригинальную, следуя приведенной ниже процедуре:

	<b>1. Снимите гидравлическую защиту</b>	
	Действие	Инструмент
	Ослабьте винты М12 гидравлической защиты, снимите ее и установите защиту в правильное положение.	10мм шестигранный торцевой ключ

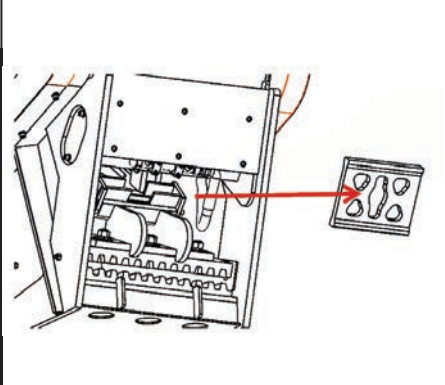
Открытие гидравлической защиты

	<b>2. Открытие пружинной крышки</b>	
	Действие	Инструмент
	Снимите стопорный винт М8 и фиксатор, удерживающий пружину на месте	6мм шестигранный торцевой ключ

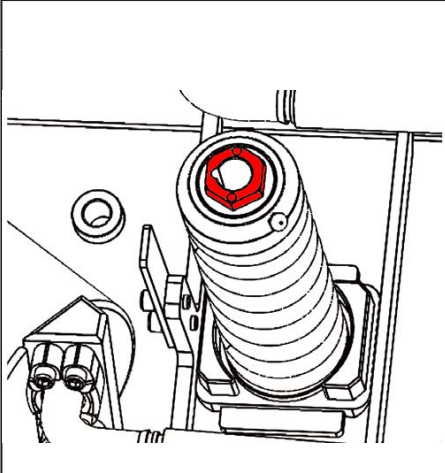
Снятие фиксатора и винта

	<b>3. Натяжение пружины</b>	
	Действие	Инструмент
	<p>Поверните гайку пружины натяжителя против часовой стрелки, чтобы освободить съемник пружины для ослабления ее натяжения. При использовании торцевого или гаечного ключа, пружина должна свободно перемещаться.</p>	50мм торцевой ключ

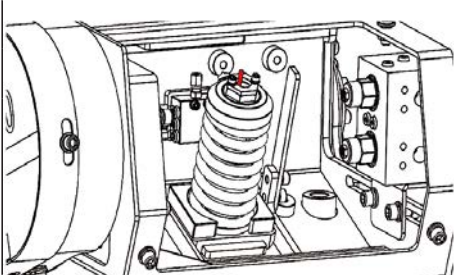
Ослабление натяжения пружины

	<b>4. Замена предохранительной пластины</b>	
	Действие	Инструмент
	<p>Замените предохранительную пластину и закрепите ее в правильном положении. Используйте только оригинальные запасные части производителя.</p>	

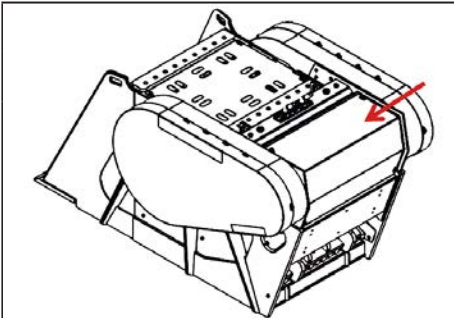
Замена предохранительной пластины

	<b>5. гайка пружины натяжителя</b>	
	Действие	Инструмент
	<p>Поверните гайку пружины натяжителя по часовой стрелке, чтобы затянуть пружину и увеличить ее натяжение. При использовании торцевого или гаечного ключа пружина должна иметь возможность свободно двигаться, а высота затяжки</p>	50мм торцевой ключ

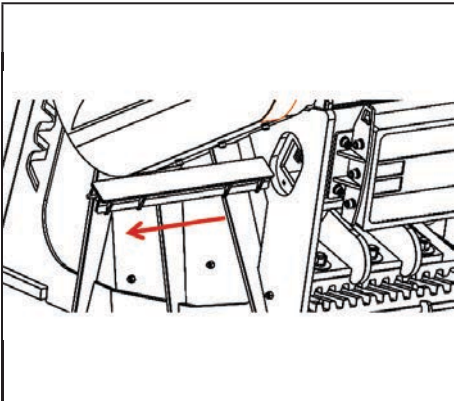
Затяжка гайки пружины натяжителя

	<b>6. Фиксирующие стойки и винты</b>				
	<table border="1"> <thead> <tr> <th>Действие</th> <th>Инструмент</th> </tr> </thead> <tbody> <tr> <td>Установите на место стопорный винт М8 и фиксатор, удерживающий пружину на месте</td> <td>6мм шестигранный торцевой ключ</td> </tr> </tbody> </table>	Действие	Инструмент	Установите на место стопорный винт М8 и фиксатор, удерживающий пружину на месте	6мм шестигранный торцевой ключ
Действие	Инструмент				
Установите на место стопорный винт М8 и фиксатор, удерживающий пружину на месте	6мм шестигранный торцевой ключ				

Регулировка натяжения пружины и характеристики натяжения пружины

	<b>7. Закрытие гидравлической защиты</b>				
	<table border="1"> <thead> <tr> <th>Действие</th> <th>Инструмент</th> </tr> </thead> <tbody> <tr> <td>Закройте гидравлическую защиту и затяните винты М12. Проверьте правильность выполнения всех работ/действий.</td> <td>10мм шестигранный торцевой ключ</td> </tr> </tbody> </table>	Действие	Инструмент	Закройте гидравлическую защиту и затяните винты М12. Проверьте правильность выполнения всех работ/действий.	10мм шестигранный торцевой ключ
Действие	Инструмент				
Закройте гидравлическую защиту и затяните винты М12. Проверьте правильность выполнения всех работ/действий.	10мм шестигранный торцевой ключ				

Установка гидравлической защиты

	<b>8. Закрытие защиты</b>				
	<table border="1"> <thead> <tr> <th>Действие</th> <th>Инструмент</th> </tr> </thead> <tbody> <tr> <td>При необходимости замените верхнее посадочное место (сварной элемент из листового металла) Проверьте правильность выполнения всех работ/действий.</td> <td></td> </tr> </tbody> </table>	Действие	Инструмент	При необходимости замените верхнее посадочное место (сварной элемент из листового металла) Проверьте правильность выполнения всех работ/действий.	
Действие	Инструмент				
При необходимости замените верхнее посадочное место (сварной элемент из листового металла) Проверьте правильность выполнения всех работ/действий.					

Замена верхнего посадочного места предохранительной пластины (сварная металлическая конструкция)

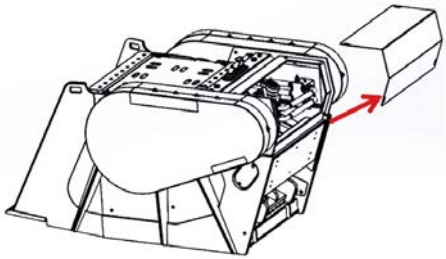
### ВНИМАНИЕ



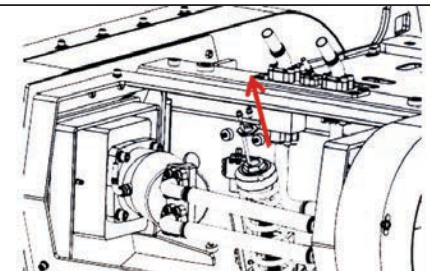
Операция должна выполняться при остановленном двигателе базовой машины, активированном стояночном тормозе (если оборудование подсоединено к машине), а ковш стоит стабильно на земле. Всегда надевайте соответствующие средства индивидуальной защиты (см. раздел 5.2). Используйте только оригинальные запасные части и инструменты производителя.

### 7.6. ПОСАДОЧНОЕ МЕСТО ПРЕДОХРАНИТЕЛЬНОЙ ПЛАСТИНЫ (ДЕТАЛЬ МЕХАНИЧЕСКИ ОБРАБОТАННАЯ)

Посадочное место предохранительной пластины является износостойкой и прочной деталью. Если оно сломалось, замените его оригинальными запасными частями производителя. Замена посадочного места предохранительной пластины выполняется в следующем порядке:

	<b>1. Открыть гидравлическую защиту</b>				
	<table border="1"> <thead> <tr> <th>Действие</th> <th>Инструмент</th> </tr> </thead> <tbody> <tr> <td>Ослабьте винты М12 гидравлической защиты, снимите ее и установите защиту в правильное положение.</td> <td>10мм шестигранный торцевой ключ</td> </tr> </tbody> </table>	Действие	Инструмент	Ослабьте винты М12 гидравлической защиты, снимите ее и установите защиту в правильное положение.	10мм шестигранный торцевой ключ
Действие	Инструмент				
Ослабьте винты М12 гидравлической защиты, снимите ее и установите защиту в правильное положение.	10мм шестигранный торцевой ключ				

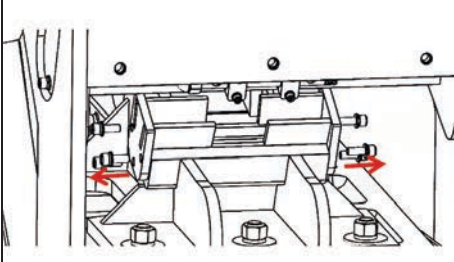
Открыть гидравлическую защиту

	<b>2. Снимите крышку пружины</b>				
	<table border="1"> <thead> <tr> <th>Действие</th> <th>Инструмент</th> </tr> </thead> <tbody> <tr> <td>Снимите стопорный винт М8 и фиксатор, удерживающий пружину на месте.</td> <td>6мм шестигранный торцевой ключ</td> </tr> </tbody> </table>	Действие	Инструмент	Снимите стопорный винт М8 и фиксатор, удерживающий пружину на месте.	6мм шестигранный торцевой ключ
Действие	Инструмент				
Снимите стопорный винт М8 и фиксатор, удерживающий пружину на месте.	6мм шестигранный торцевой ключ				

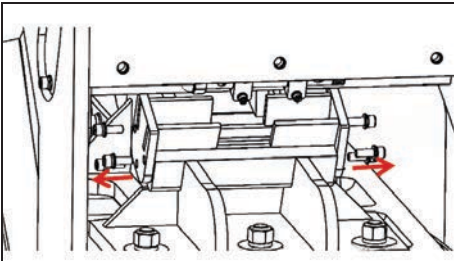
Снимите фиксатор и стопорный винт

	<b>3. Натяжение пружины</b>				
	<table border="1"> <thead> <tr> <th>Действие</th> <th>Инструмент</th> </tr> </thead> <tbody> <tr> <td>Поверните гайку пружины натяжителя по часовой стрелке, чтобы затянуть пружину и увеличить ее натяжение. При использовании торцевого или гаечного ключа пружина должна свободно перемещаться, а высота затяжки определяется на боковой вертикальной пластине.</td> <td>50мм торцевой ключ</td> </tr> </tbody> </table>	Действие	Инструмент	Поверните гайку пружины натяжителя по часовой стрелке, чтобы затянуть пружину и увеличить ее натяжение. При использовании торцевого или гаечного ключа пружина должна свободно перемещаться, а высота затяжки определяется на боковой вертикальной пластине.	50мм торцевой ключ
Действие	Инструмент				
Поверните гайку пружины натяжителя по часовой стрелке, чтобы затянуть пружину и увеличить ее натяжение. При использовании торцевого или гаечного ключа пружина должна свободно перемещаться, а высота затяжки определяется на боковой вертикальной пластине.	50мм торцевой ключ				

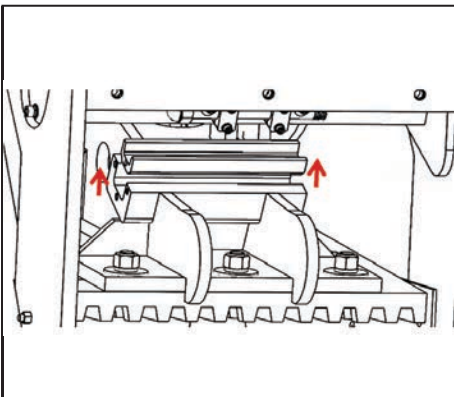
Ослабить натяжение гайки пружины

	<b>4. Снятие винтов</b>	
	Действие	Инструмент
	Снимите винты, открутите винты M12 с обеих сторон	10мм шестигранный торцевой ключ

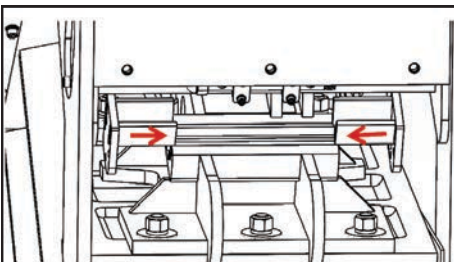
Снятие винтов

	<b>5. Снимите торцевую крышку</b>	
	Действие	Инструмент
	Снимите торцевые крышки с обеих сторон	

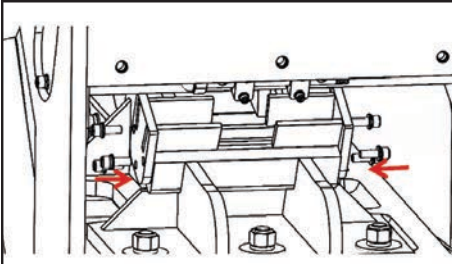
Снимите торцевую крышку

	<b>6. Замена посадочного места предохранительной пластины</b>	
	Действие	Инструмент
	Замените посадочное место и зафиксируйте его в правильном положении. Можно использовать только оригинальные запасные части производителя.	

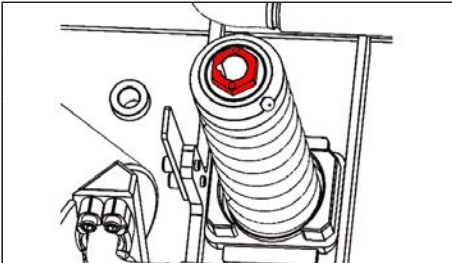
Замена посадочного места

	<b>7. Установка торцевых пластин</b>	
	Действие	Инструмент
	Установите торцевые пластины на место.	

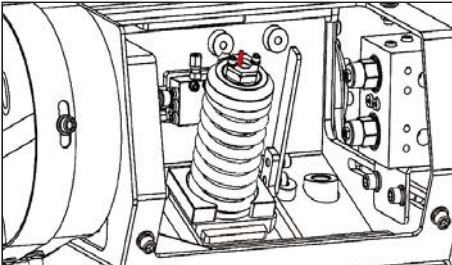
Установка торцевых пластин

	<b>8. Установка винтов</b>	
	Действие	Инструмент
	Вставьте перекидную пластину и затяните винты с головками М12 с обеих сторон..	10мм шестигранный торцевой ключ

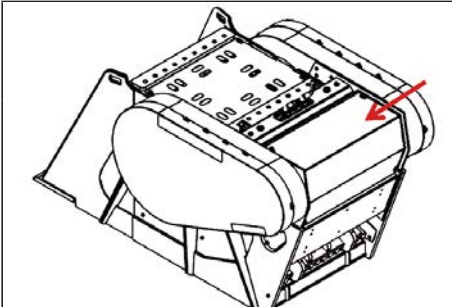
Установка винтов

	<b>9. Гайка пружины натяжителя</b>	
	Действие	Инструмент
	Затяните гайку съемника пружины, пока она не окажется в заданном положении.	10мм шестигранный торцевой ключ

Затяжка гайки пружины натяжителя

	<b>10. Фиксирующие стойки и винты</b>	
	Действие	Инструмент
	Установите на место стопорный винт М8 и фиксатор, удерживающий пружину на месте.	6мм шестигранный торцевой ключ

Регулировка натяжения пружины

	<b>11. Закрытие гидравлической защиты</b>	
	Действие	Инструмент
	Закройте гидравлическую защиту и затяните винты М12. Проверьте правильность выполнения всех работ/действий.	10мм шестигранный торцевой ключ

Закройте гидравлическую защиту



**ВНИМАНИЕ**

Операция должна выполняться при остановленном двигателе базовой машины, активированном стояночном тормозе (если оборудование подсоединено к машине), а ковш стоит устойчиво на земле. Всегда надевайте соответствующие средства индивидуальной защиты (см. раздел 5.2). Используйте только оригинальные запасные части и инструменты производителя.



## 7.7. СООБЩЕНИЕ О НЕОБХОДИМОСТИ ПРОВЕДЕНИЯ РЕМОНТА ОБОРУДОВАНИЯ

---

### **ВАЖНО**



- Сообщайте обо всех деталях, требующих внимания, ремонта, замены или регулировки.
  - Необходимо сообщать обо всех дефектах; во время работы оборудования даже очень незначительные дефекты могут привести к серьезным поломкам.
  - Не пытайтесь выполнять ремонт без разрешения. Компоненты, находящиеся под давлением, могут привести к серьезным травмам.
  - Выполняйте только те работы, на которые вы уполномочены и которые вам полностью понятны.
  - Помните, что вам поручено работать с очень дорогим оборудованием. Пожалуйста, будьте аккуратны при работе с ним.
-

## 8. ВОЗМОЖНЫЕ НЕИСПРАВНОСТИ И ПУТИ ИХ УСТРАНЕНИЯ



### ВНИМАНИЕ

Операция должна выполняться при остановленном двигателе базовой машины, активированном стояночном тормозе (если оборудование подсоединено к машине), а ковш стоит устойчиво на земле. Всегда надевайте соответствующие средства индивидуальной защиты (см. раздел 5.2). Используйте только оригинальные запасные части и инструменты производителя.

### 8.1. ОТСУТСТВУЕТ ФУНКЦИЯ ДРОБЛЕНИЯ МАТЕРИАЛА

Проверьте на наличие повреждений все детали, предотвращающие износ, такие как износостойкая плита, плита челюсти, перекидная плита, посадочное место перекидной плиты, маховик и противовес, колонна челюстной плиты, блок подшипников и вал. Используйте оригинальные запасные части для замены или ремонта, которые можно приобрести у авторизованных сервисных центров.

Неправильное натяжение ремня. Ремень изношен или неправильно натянут. Произведите протяжку или замените ремень (см. раздел 7.4). Материал внутри отверстия ковша блокирует челюсти. Полностью удалите блокирующий материал между плитами щек дробильного ковша. При необходимости осторожно встряхните ковш дробилки. Убедитесь, что материал успешно прошел процедуру дробления. Не продолжайте работу в противном случае. (см. раздел 8).

### 8.2. ВИБРАЦИЯ ДРОБИЛЬНОГО КОВША

Проверьте, не ослаблена ли быстросъемный механизм крепления ковша. При необходимости протяните болты и винты. Обратитесь к руководству по эксплуатации системы быстросъемного механизма.

Поврежден подшипник. Замените подшипник на новый оригинальный, произведите его смазку. (см. раздел 7.1).

### 8.3. НЕИСПРАВНОСТИ В ГИДРАВЛИЧЕСКОМ КОНТУРЕ

Некорректные настройки давления и/или объем гидравлического масла. См. приведенные технические данные (см. раздел 5.3). Проверьте подачу масла от экскаватора и следуйте руководству по эксплуатации экскаватора.

Слишком высокая температура гидравлического масла ( $< 90$  °C). Проверьте подачу масла от экскаватора и следуйте руководству по эксплуатации экскаватора.

Утечка масла. Контролируйте утечку масла из гидравлической системы и всех компонентов. В случае утечки протяните все гидравлические соединения или обратитесь в специализированный сервисный центр по ремонту гидравлических систем. Гидравлические моторы и другие элементы гидравлической системы можно заменять только на оригинальные запасные части или обратитесь в специализированный сервисный центр по ремонту гидравлических систем.

## 9. ЗАПАСНЫЕ ЧАСТИ

На следующих страницах вы найдете схемы, относящиеся к различным запасным частям.

---



### **ВНИМАНИЕ**

Чтобы заказать оригинальные запасные части, необходимо указать тип (серийный номер) и номер детали (артикул) дробильного ковша. Пожалуйста, свяжитесь с продавцом-заказчиком и укажите необходимые запасные части. При необходимости сделайте фотографии оригинальных деталей и отправьте их продавцу-заказчику для точного определения продавцом и инженером.

---



### **ВАЖНО**

Если вам необходимо получить техническую поддержку, вы можете обратиться к дилеру или дистрибьютору, у которого вы приобрели продукцию. Компания предоставит вам компетентную техническую поддержку и ответит на все интересующие вас вопросы.

---

## 9.1. ПОДВЕСКА ДРОБИЛЬНОГО КОВША

### РАЗМЕРЫ ПОДВЕСКИ ДРОБИЛЬНОГО КОВША СВ-10

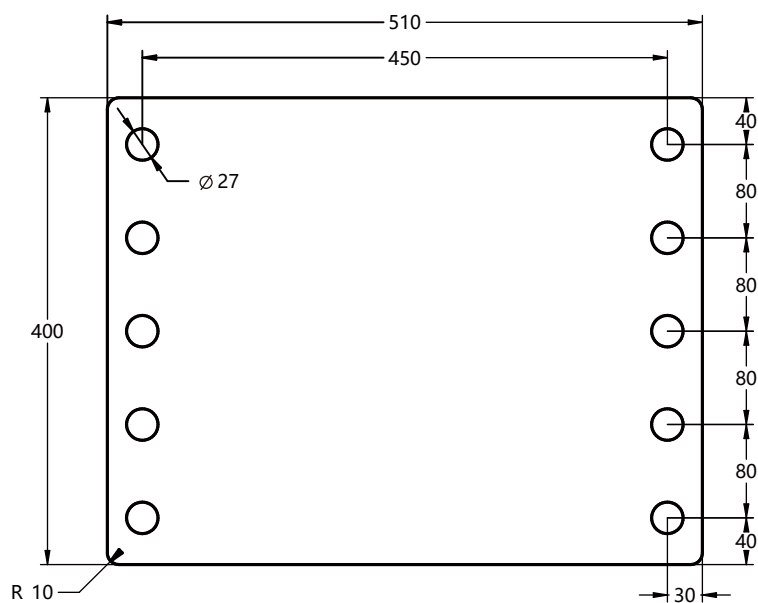


Таблица параметров

Название продукта	Параметр
Минимальное количество отверстий	10
Размеры винтов	M24 x 60
Крутящий момент затяжки	1004 Nm
Толщина плиты	20mm

## РАЗМЕРЫ ПОДВЕСКИ ДРОБИЛЬНОГО КОВША СВ-20

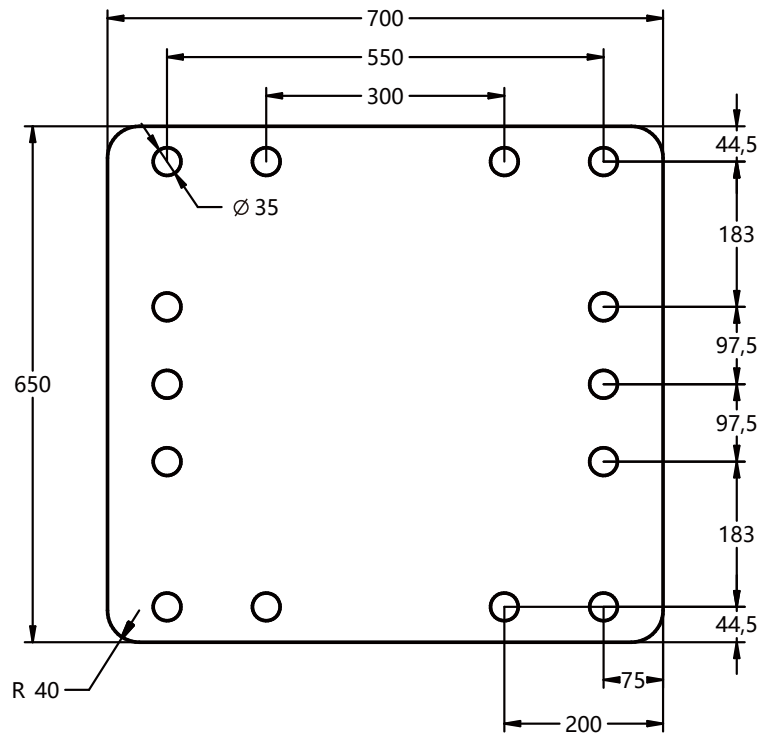


Таблица параметров

Название продукта	Параметр
Минимальное количество отверстий	14
Размеры винтов	M30 x 80
Крутящий момент затяжки	2009 Nm
Толщина плиты	30mm

РАЗМЕРЫ ПОДВЕСКИ ДРОБИЛЬНОГО КОВША СВ-30

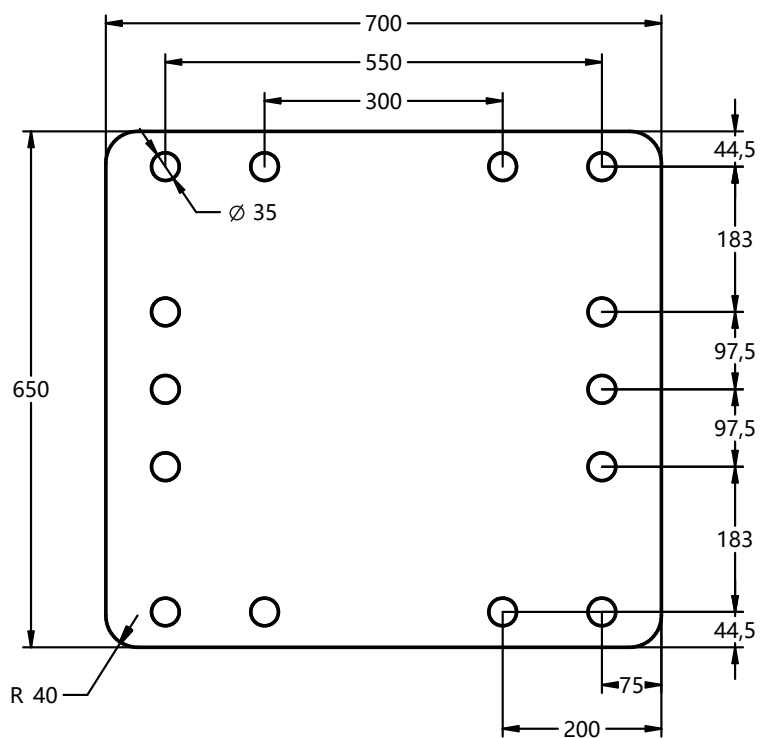


Таблица параметров

Название продукта	Параметр
Минимальное количество отверстий	14
Размеры винтов	M30 x 80
Крутящий момент затяжки	2009 Nm
Толщина плиты	30mm

## РАЗМЕРЫ ПОДВЕСКИ ДРОБИЛЬНОГО КОВША СВ-40

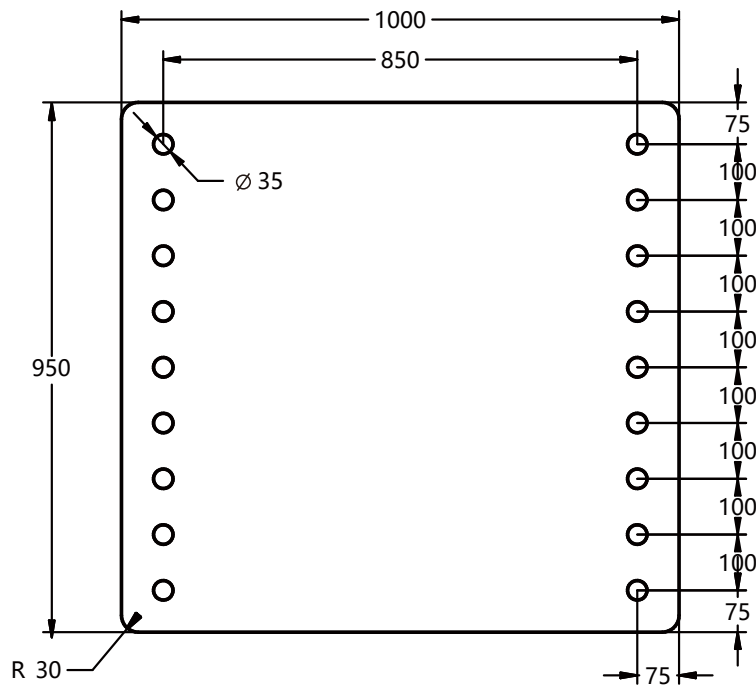


Таблица параметров

Название продукта	Параметр
Минимальное количество отверстий	18
Размеры винтов	M30 x 80
Крутящий момент затяжки	2009 Nm
Толщина плиты	30mm

## 10. УТИЛИЗАЦИЯ – ВТОРИЧНАЯ ПЕРЕРАБОТКА

При утилизации и вторичной переработке необходимо соблюдать общие требования по защите окружающей среды в части разделения материалов в зависимости от природы их происхождения. При необходимости обратитесь в уполномоченную компанию по утилизации.

### ВНИМАНИЕ



- Если вы решили утилизировать это оборудование, рекомендуется сдать его в специализированный центр по утилизации, когда оно придет в негодность, разобрав на разные части, в зависимости от природы происхождения частей (металл, пластик и т.д.). Компетентные компании по утилизации должны выполнить все процедуры по разборке.
- При транспортировке оборудования с места разборки должны использоваться соответствующие транспортные средства, а грузоподъемность должна превышать вес оборудования.
- Полностью слейте все масло, содержащееся в оборудовании.
- Утилизация упаковочных материалов, запасных частей и смазочных материалов, относящихся к оборудованию, должна соответствовать экологическим требованиям, чтобы избежать загрязнения почвы, воздуха и воды. Грузополучатель несет ответственность за то, чтобы операция по утилизации соответствовала действующим нормам страны, в которой оборудование будет утилизироваться.

### РЕКОМЕНДАЦИИ ПО НАДЛЕЖАЩЕЙ УТИЛИЗАЦИИ ОТХОДОВ



Черные металлы, такие как алюминий и медь: рассматриваются как вторсырье и отправляются в официальные центры сбора.

Пластик и резина: эти материалы должны быть отправлены на свалку или в официальный центр переработки.

Отработанное масло: его следует отправить в официальный центр сбора отработанного масла для надлежащей утилизации. Не сливайте отработанное масло в почву и водоемы.



## 11. ГАРАНТИЙНЫЕ УСЛОВИЯ

Производитель предоставляет гарантийный срок на исправную работу оборудования в течение 1 года (12 месяцев). Гарантия, тем не менее, не распространяется на:

- Повреждения, возникшие в результате установки неоригинальных запасных частей производителя.
- Повреждения, вызванные внесением изменений и модификацией в оборудование, внесенные без предварительного согласования с производителем или выполненной не в соответствии с инструкциями и чертежами.
- Повреждения, вызванные использованием оборудования не по назначению или не в соответствии с настоящей инструкцией.
- Повреждения, вызванные изменением условий эксплуатации.
- Повреждения, вызванные естественным износом деталей.
- Ущерб, вызванный недостаточным или неправильным техническим обслуживанием.
- Повреждения, вызванные недостаточным или неправильным техническим обслуживанием.
- Внешний вид сильно деформирован в результате некорректной разборки и использования.
- Повреждения, возникшие в результате аварий.
- Ущерб, вызванный форс-мажорными обстоятельствами, такими как землетрясение, тайфун, цунами, наводнение, забастовка и бунт.

Гарантия распространяется только на новое оборудование, и только при соблюдении покупателем условий оплаты, а уполномоченный персонал или авторизованные дилеры должны выполнять инструкции по техническому обслуживанию, включенные в данное руководство по эксплуатации.

Если иное не установлено действующим сертификатом ввода в эксплуатацию, датой ввода в эксплуатацию считается дата выставления счета.

Гарантийный срок не продлевается на период времени, затраченный на проведение гарантийного ремонта, вне зависимости от времени, затраченного на устранение дефекта. Покупатель обязан проверить поставленный товар сразу после его получения. Несмотря на необходимость проведения надлежащей проверки в более поздние сроки, Продавец должен быть немедленно уведомлен в письменной форме об обнаруженных дефектах с указанием данных заказа на поставку и номера счета-фактуры, а также с подробным описанием типа, объема и характера заявленных дефектов.

Если покупатель не направит уведомление о дефекте в надлежащем формате и в установленный срок, считается, что товар принят покупателем без нареканий и отклонений. Уведомление о дефекте считается сделанным в день получения товара продавцом.

Любой дефект поставленного товара, о котором не было немедленно сообщено продавцу в момент приемки / или о котором не было немедленно сообщено продавцу в соответствующее время после обнаружения дефектов, или что поставленный товар был отремонтирован каким-либо образом персоналом, не уполномоченным продавцом, или что товар был неправильно отремонтирован любым другим способом, исключается из гарантийного обслуживания или компенсации ущерба.

Гарантийное обслуживание ограничивается бесплатной заменой или ремонтом дефектных деталей, которые не могут быть использованы в течение соответствующего периода времени в результате технологических или материальных дефектов на усмотрение продавца. Расходы на демонтаж и установку исправных, замененных по гарантии запасных частей несет покупатель. В случае возврата деталей продавцу покупатель несет транспортные расходы и риски.

Если продавец дал письменное разрешение на ремонт, то расходы на ремонт, выполненный покупателем, несет продавец.

Гарантия, согласованная с Продавцом, ограничивается дефектами при правильной эксплуатации. Дефекты, вызванные ненадлежащим обращением с продукцией со стороны покупателя или его агента, не подлежат покрытию по гарантийным условиям.

Также гарантия не распространяется на естественный износ деталей (пластины челюсти и т. д.), на повреждения, возникшие в результате приложения чрезмерной нагрузки к оборудованию. Гарантия, предоставляемая продавцом субпоставщикам на запасные части, поставляемые продавцом, ограничивается объемом соответствующих гарантийных требований продавца.

В случае грубой небрежности Продавец несет ответственность за ущерб в размере, предусмотренном действующим законодательством. Любая ответственность за незначительную небрежность и возмещение косвенного ущерба конечному пользователю не подлежат компенсации по гарантии производителем.

Исключаются экономические или финансовые потери, потери сбережений, потери процентов или потери, возникающие в результате претензий третьих лиц к покупателю. Кроме того, Продавец не несет ответственности за травмы или имущественный ущерб, не являющиеся предметом договора. В любом случае, следующие обстоятельства считаются освобождающими стороны от ответственности: трудовой конфликт, пожар, эмбарго, запрет на перевод иностранной валюты, бунт, недоступность транспортных средств, ограничение потребления энергии.



# Rockson®

115583, Москва  
Елецкая улица, дом 26  
т/ф: 8 800 100 40 69  
+7 495 727 40 69

**[www.tradicia-k.ru](http://www.tradicia-k.ru)**  
**[company@tradicia-k.ru](mailto:company@tradicia-k.ru)**

