



ИНСТРУКЦИЯ ПО ЭКСПЛУАТАЦИИ ГИДРОМОЛОТА

# IMPULSE 300S CLASSIC

**БУДЬ  
В КУРСЕ!**  
АКЦИИ · СКИДКИ · НОВОСТИ



Благодарим вас за то, что вы сделали заказ в нашей компании!

Будем признательны, если вы оставите отзыв о нас. Это пойдет нам только на пользу: мы сможем улучшить качество нашей работы и повысить уровень обслуживания клиентов! Вы от этого только выиграете!

Просим оставить отзыв по электронной почте [kaizen@impulse.su](mailto:kaizen@impulse.su). А если вы добавите к своему тексту фото вашего заказа, это сможет помочь другим людям с выбором и пониманием качества нашей продукции.



**ВНИМАНИЕ!**

Зарядку пневмокамеры азотом можно проводить только после сборки гидромолота с монтажной плитой (подвеской) при затянутых болтах крепления. Перед демонтажем подвески необходимо выпустить азот из пневмокамеры через заправочный клапан. В случае поставки гидромолота без подвески, он не заправлен азотом!

Заправку азотом произвести после монтажа подвески.



**ВНИМАНИЕ!**

Для нормального функционирования гидромолота и предотвращения поломок важно следить за состоянием верхнего буфера (см. пункт 6.13).



## СОДЕРЖАНИЕ

1. ОБЩИЕ СВЕДЕНИЯ ОБ ИЗДЕЛИИ .....	6
2. ИНФОРМАЦИЯ ПО БЕЗОПАСНОСТИ.....	7
3. ТЕХНИЧЕСКИЕ ХАРАКТЕРИСТИКИ .....	9
4. УСТРОЙСТВО И СОСТАВ ГИДРОМОЛОТА .....	10
5. МОНТАЖ И ДЕМОНТАЖ.....	12
6. ОБСЛУЖИВАНИЕ.....	16
7. РАБОТА.....	35
8. ВОЗМОЖНЫЕ НЕИСПРАВНОСТИ .....	38
9. ИНСТРУМЕНТЫ ДЛЯ ОБСЛУЖИВАНИЯ.....	40
10. ВЫБОР ИНСТРУМЕНТА .....	41
11. ГАРАНТИЙНЫЕ ОБЯЗАТЕЛЬСТВА .....	42
12. РЕГИСТРАЦИОННЫЙ БЛАНК .....	43

## 1. ОБЩИЕ СВЕДЕНИЯ ОБ ИЗДЕЛИИ

Гидравлические молоты могут применяться в качестве сменного рабочего органа на любых моделях гидравлических экскаваторов отечественного и зарубежного производства, а также других гидрофицированных машинах (погрузчиках, манипуляторах и т. п.) соответствующей массы и грузоподъёмности при условии соблюдения требований к гидравлическому контуру.

Гидромолоты могут использоваться при проведении строительных, дорожных, карьерных, тоннельных и других видов работ для разрушения прочных материалов и конструкций.

При условии оснащения соответствующим сменным инструментом, гидромолоты могут быть использованы также для трамбования грунта в стеснённых условиях.

Работа гидромолотов возможна в положении от горизонтального до вертикального. Диапазон температуры окружающего воздуха, при котором допускается работа гидромолотом, – от -40°C до +40°C.

До начала эксплуатации гидромолотов необходимо изучить настоящую инструкцию по эксплуатации и приёмы безопасной работы.

При соблюдении требований настоящей инструкции изготовитель гарантирует высокопроизводительную, надёжную и безопасную работу гидромолотов.

### **ПРЕДУПРЕЖДЕНИЕ!**

Машинист (оператор) должен прочитать и полностью понять эту инструкцию перед монтажом, работой или ремонтом гидромолота.



Эта инструкция должна храниться около гидромолота, и те, кто использует или руководит работой гидромолота, должны периодически читать её. Когда гидромолот передается куда-либо, инструкция должна прилагаться к нему.

Если гидромолот используется неправильно, то может произойти серьезный несчастный случай. При утере или повреждении настоящей инструкции, пожалуйста, свяжитесь с нашим дилером.

## 2. ИНФОРМАЦИЯ ПО БЕЗОПАСНОСТИ

### Перед началом работы

Большинство несчастных случаев вызвано игнорированием основных правил монтажа, работы и ремонта или пренебрежением осмотра гидромолота перед работой.

Перед работой или ремонтом этого гидромолота убедитесь, что прочитали и полностью поняли меры предосторожности, указанные на гидромолоте в данной инструкции.

Знаки безопасности классифицированы ниже так, чтобы пользователь мог понять предупреждения на гидромолоте или в инструкции.



#### **ОПАСНОСТЬ!**

При несоблюдении рекомендаций, отмеченных данным знаком, возможно возникновение опасных ситуаций, которые неизбежно приведут к серьезным травмам, смертельному исходу, критической поломке оборудования или базовой машины (риск серьезной травмы или смерти).



#### **ПРЕДУПРЕЖДЕНИЕ!**

При несоблюдении рекомендаций, отмеченных данным знаком, возможно возникновение опасных ситуаций, которые могут привести к серьезным травмам, возможной смерти, поломке оборудования или базовой машины (риск серьезной травмы или возможной смерти).



#### **ВНИМАНИЕ!**

При несоблюдении рекомендаций, отмеченных данным знаком, возможно возникновение опасных ситуаций, которые могут привести к получению травм, повреждению оборудования или базовой машины (незначительные травмы или повреждения).



#### **ПРИМЕЧАНИЕ!**

Этот знак используется для привлечения внимания оператора или сервисного специалиста, с целью обеспечения безопасной эксплуатации оборудования и соблюдения норм и правил завода изготовителя (риск повреждения, поломки оборудования или базовой машины).



**ПРЕДУПРЕЖДЕНИЕ!**

Этот гидромолот не используют для других работ, кроме перечисленных в разделе «Назначение изделия».



**ПРЕДУПРЕЖДЕНИЕ!**

Соблюдайте меры предосторожности.

**Соблюдение правил безопасности на месте работы**

- Соблюдайте все правила, предостережения и процедуры безопасности, когда гидромолот используется или ремонтируется.

**Спецодежда для безопасности**

- Носите одежду, соответствующего размера, которая не будет задевать за выступы базовой машины или любого рычага.
- Носите каску, безопасную обувь и т. д. В случае необходимости, носите пыленепроницаемую маску, защитные очки и перчатки.
- Пользуйтесь шумозащитными наушниками, если чистое время работы гидромолота в течение смены превышает 4 часа.

**Меры безопасности по окончании работ**

- Перед тем как машинист выйдет из базовой машины, убедитесь, что гидромолот помещен на землю и двигатель базовой машины остановлен.
- Чистите оборудование и базовую машину, содержите рабочее место в порядке.

**Будьте осторожным с давлением гидравлического масла**

- Перед разъединением или соединением гидравлических рукавов (РВД) остановите двигатель базовой машины, сбросьте давление жидкости в рукавах (для этого поверните рычаг управления гидромолота в положение «Пуск» 2-3 раза по 2-3 секунды) и подождите 2 минуты.

**Защита от летящих кусков разрушаемого материала во время работы гидромолота**

- Во избежание несчастных случаев категорически запрещается при работе гидромолота оператору выходить из кабины экскаватора, открывать лобовое окно. Категорически запрещается кому-либо находиться в зоне возможного разлета осколков разрушаемого материала.



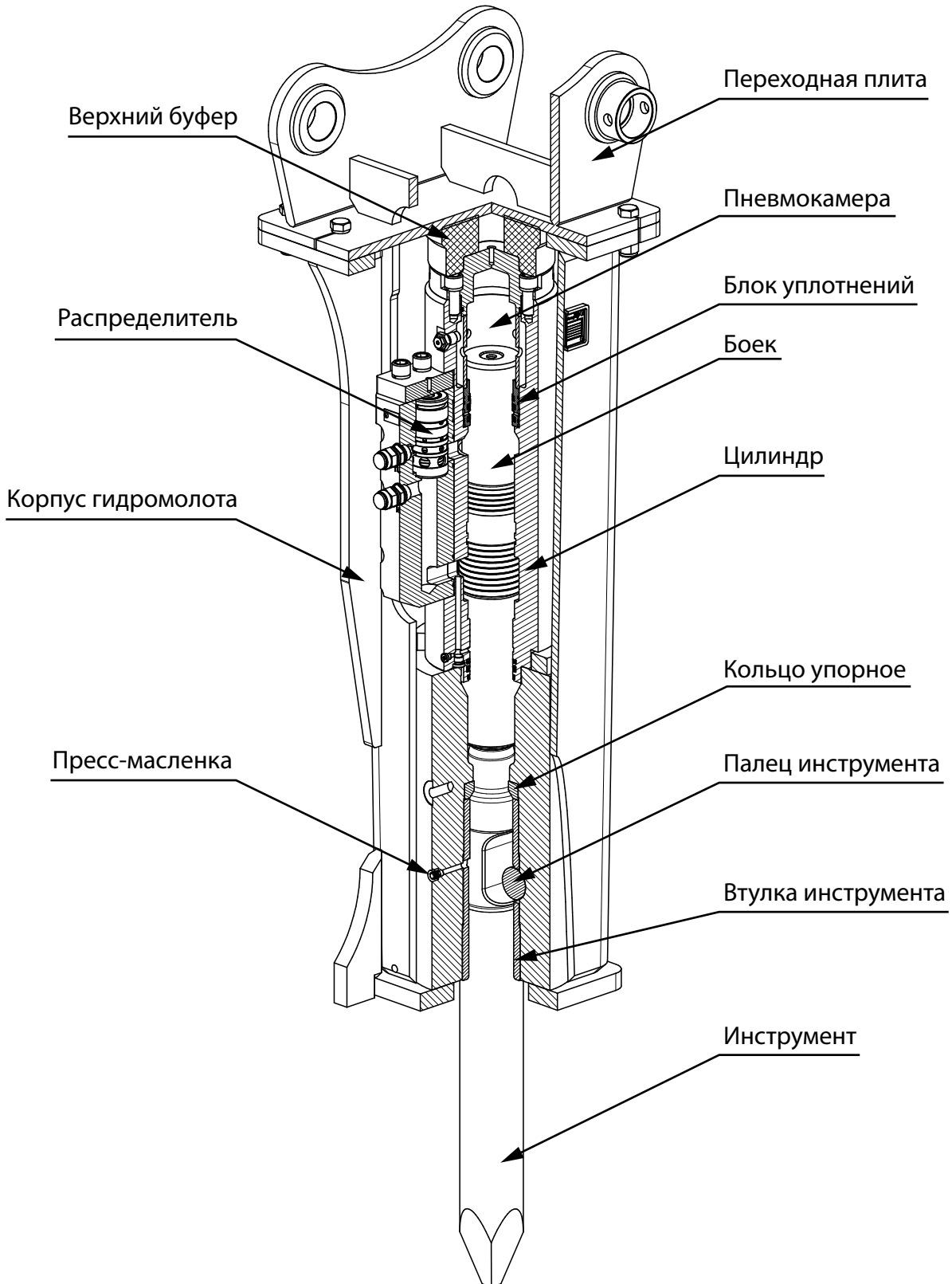
### 3. ТЕХНИЧЕСКИЕ ХАРАКТЕРИСТИКИ

Параметр	Impulse 300S Classic
Масса гидромолота, с подвеской и рабочим инструментом, кг	800*
Масса экскаватора, т	9–18
Энергия удара, Дж	2440
Частота ударов, уд/мин	450–800
Рабочее давление, бар	150–170
Давление настройки предохранительного клапана, бар	200–210
Расход масла, л/мин	80–110
Класс чистоты применяемого гидр. масла по ГОСТ 17216-2001 (ISO 4406:2021)	не хуже 14 (-/19/16)
Диаметр рабочего инструмента, мм	105
Рабочая длина инструмента, мм	510
DN рукава, мм (фитинг)	19 (3/4" BSP)
Давление зарядки пневмокамеры азотом, бар	15...16
Длина гидромолота без рабочего инструмента и подвески, мм	1370
Длина гидромолота без рабочего инструмента с подвеской, мм	1660*
Длина гидромолота с рабочим инструментом и подвеской, мм	2170*

\* в зависимости от комплектации

## 4. УСТРОЙСТВО И СОСТАВ ГИДРОМОЛОТА

### 4.1. Состав гидромолота Impulse 300S Classic



### **Автоматическая смазка (доп. опция)**

Смазка автоматически подается из колбы автосмазки в буксу гидромолота для смазывания втулок гидромолота. Применение системы автоматической смазки рекомендуется для увеличения срока службы изнашиваемых деталей

### **Блок уплотнений**

Содержит уплотнения для удержания азота в крышке цилиндра (пневмокамере) и для предотвращения утечки масла.

### **Букса гидромолота**

В ней размещаются втулки инструмента, палец инструмента, стопор пальца инструмента, стопора втулок инструмента и пресс-масленки.

**Втулка инструмента, шайба упорная, палец инструмента** – быстроизнашивающиеся детали, которые должны проверяться на предельный износ. При превышении допустимого размера они должны быть заменены.

### **Втулки инструмента**

Направляют инструмент, ограничивают верхнее положение инструмента. Втулки инструмента быстроизнашивающиеся детали, которые должны проверяться на предельный износ. При превышении допустимого размера они должны быть заменены..

### **Инструмент**

Передает энергию удара бойка разрушаемым объектам. Рекомендуется использовать сменный инструмент, соответствующий условиям работы и обрабатываемой среде. Инструмент является расходным материалом.

### **Палец инструмента**

Установлен в буксе гидромолота. Предотвращает выпадение рабочего инструмента из буксы.

### **Поршень (боёк)**

Передает энергию удара инструменту.

### **Распределитель**

Управляет движением бойка.

### **Стопор пальца инструмента**

Установлен в буксе гидромолота. Предотвращает выпадение пальца инструмента из буксы.

### **Цилиндр**

Является направляющей для находящегося внутри поршня (бойка), который ударяет по инструменту. Уплотнения в верхней части поршня расположены в съемном блоке уплотнений, в то время как уплотнения нижней части поршня расположены непосредственно в гильзе.

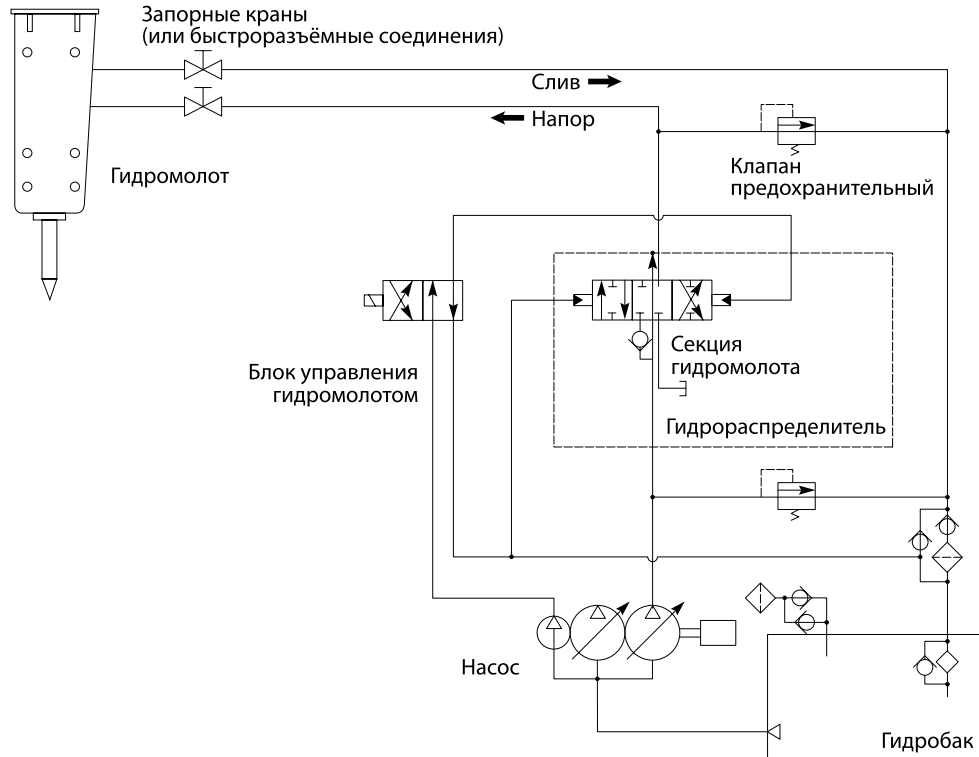
### **Шайба упорная**

Ограничивает верхнее положение инструмента.

## 5. МОНТАЖ И ДЕМОНТАЖ

### 5.1. Подключение гидромолота к гидросистеме

Рисунок показывает одну из простейших гидравлических схем в случае подключения молота к резервному распределителю базовой машины.



#### ПРИМЕЧАНИЕ!



Если гидросхема отлична от представленной выше, проконсультируйтесь с производителем гидромолота или изготовителем базовой машины. Максимально допустимое давление в сливной линии из-за наличия различных сопротивлений – 15 бар.

### 5.2. Общий вид

#### ВНИМАНИЕ!

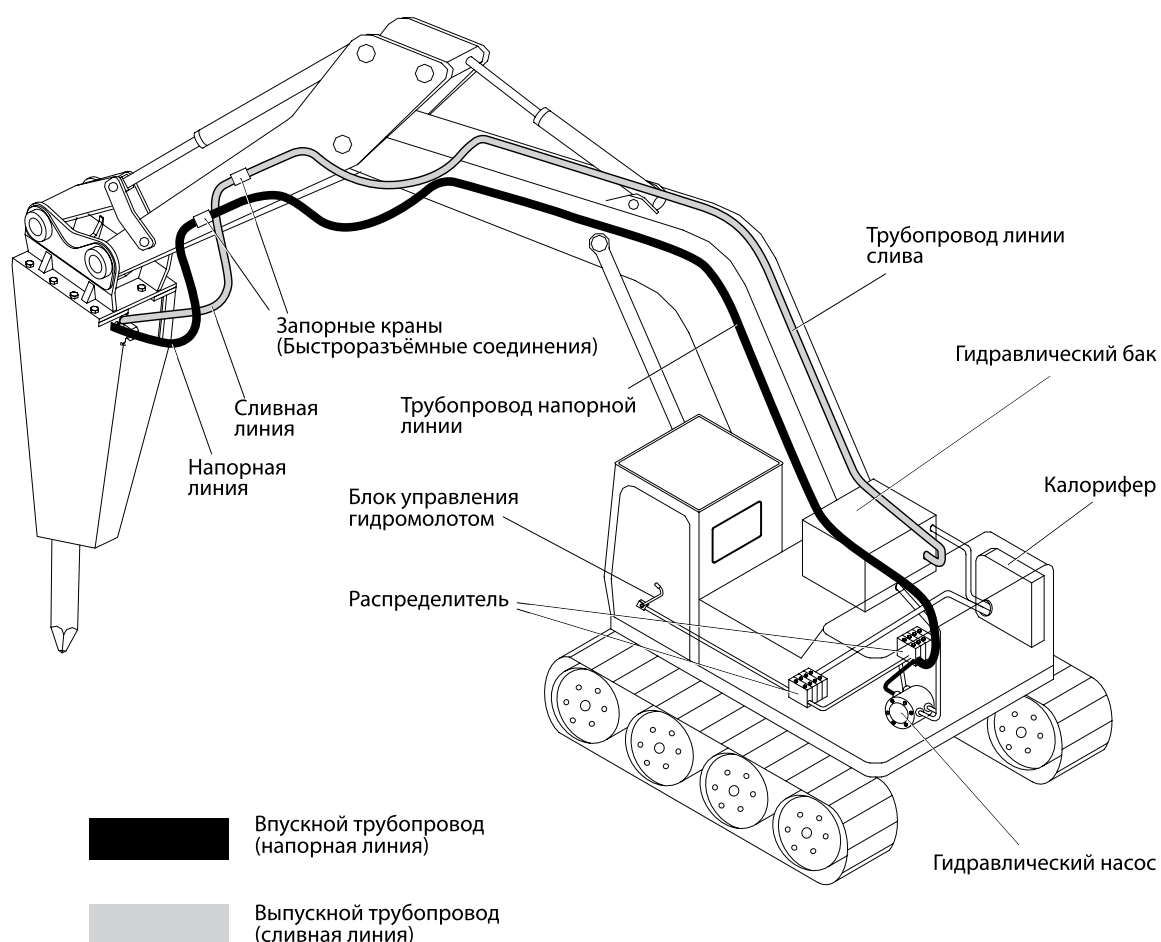


Если на распределителе базовой машины нет предохранительного клапана, он должен быть установлен.

Параметры линии питания и предохранительного клапана необходимо настроить в соответствии со значениями, приведенными в данной инструкции по эксплуатации.

При использовании быстроразъемных соединений (БРС) на линии питания и слива учитывайте, что не резьбовые БРС (тип соединения Flat face) не предназначены для работы с гидромолотом. Рекомендуется использовать резьбовые БРС (тип соединения: FHV, VEP-HD, VVS).

Стандартный вариант установки показан на рисунке.



### 5.3. Монтаж гидромолота



#### ОПАСНОСТЬ!

Никогда не вставляйте вашу руку или пальцы в отверстия соединительных пальцев!



#### ПРЕДУПРЕЖДЕНИЕ!

Выравнивая отверстие рукояти или перемещая оборудование, убедитесь, что никого нет в опасной близости от перемещаемых объектов.

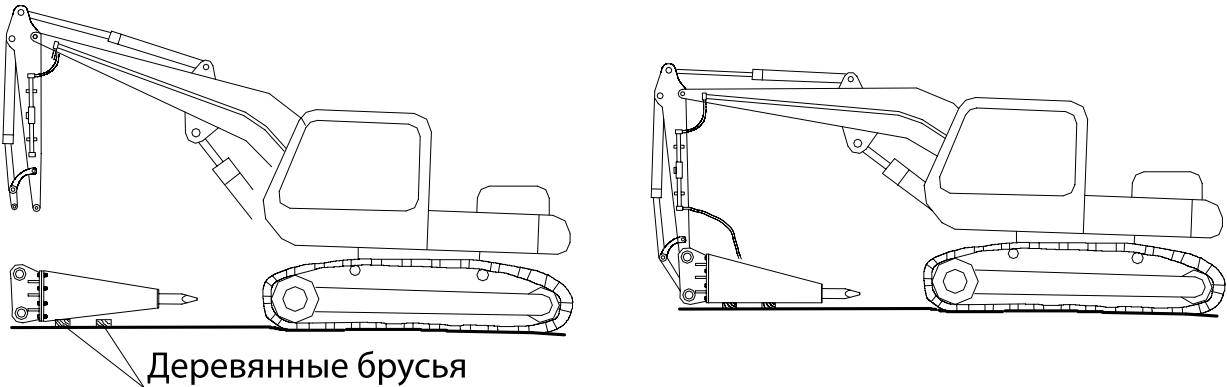
Опасно перемещать базовую машину во время монтажа молота.

Носите специализированную обувь, а также защитные очки и перчатки.



**ВНИМАНИЕ!**

Будьте осторожны, чтобы пыль, грязь, песок не попадали в гидромолот и гидросистему базовой машины. Осуществляйте монтаж и демонтаж гидромолота на чистой горизонтальной поверхности.



1. Установите гидромолот на горизонтальной поверхности на деревянных брусках.
2. Демонтируйте пальцы рукояти и тяги, снимите ковш базовой машины.
3. Переместите базовую машину к гидромолоту и совместите отверстие пальца рукояти с отверстием в монтажной плите гидромолота, и затем вставьте палец рукояти.
4. После того, как палец рукояти вставлен, выдвиньте шток гидроцилиндра ковша, подведите к отверстию в монтажной плите тягу ковша и вставьте палец тяги.
5. Остановите двигатель базовой машины, выключите гидрораспределители и спустите давление воздуха в гидравлическом баке.
6. Удалите с труб гидроразводки заглушки, находящиеся на конце рукояти, соедините гидромолот с гидроразводкой с помощью РВД.

**ПРИМЕЧАНИЕ!**



Не допускайте утечек масла на землю. Сохраните заглушки с труб гидроразводки и рукавов в ящике для инструментов.

Устанавливая или снимая РВД и заглушки, чистите их, полностью предохраняйте от попадания пыли и грязи. Грязь и пыль впоследствии могут оказаться в гидросистеме и нанести вред гидромолоту или базовой машине.

7. Откройте запорные клапаны на линиях питания молота, если они предусмотрены в гидроразводке (положение «Открыто»).
8. Включите двигатель базовой машины, проверьте правильность соединения рукавов гидромолота.
9. Начните разогревать базовую машину.



**ОПАСНОСТЬ!**

Не стойте рядом с работающим гидромолотом.

## 5.4. Демонтаж гидромолота



**ВНИМАНИЕ!**

Можно получить травму от падения пальцев или рабочего инструмента во время их демонтажа, поэтому всегда надевайте специализированную обувь, а также защитные очки и перчатки.



**ВНИМАНИЕ!**

Не трогайте рабочий инструмент, когда гидромолот только перестал работать, так как он может быть горячим и существует риск получения ожога.

1. Установите гидромолот на чистой горизонтальной поверхности. Заблокируйте педаль тормоза базовой машины.
2. Остановите двигатель.
3. Установите запорные клапаны в положение «Закрото».
4. Отсоедините рукава от запорных клапанов. Убедитесь, что никаких утечек в рукавах и запорных клапанах не происходит.
5. Присоедините заглушки к рукавам.
6. Демонтируйте пальцы рукояти и тяги.
7. Выньте рукоять из подвески гидромолота.
8. Положите гидромолот в сухое закрытое помещение.

## 6. ОБСЛУЖИВАНИЕ

### 6.1. Система маркировки

Заводской номер изделия отпечатан на маркировочной пластине, закрепленной на корпусе гидромолота. Номер необходим для корректного подбора запасных частей и расходных материалов.

### 6.2. Информационные таблички

<p>Ярлык «Давление зарядки»</p>	<p>Ярлык предупреждения о запрете работать без верхнего буфера</p>										
<p>Ярлык «Присоединение гидравлических линий».</p>	<p>Ярлык предупреждения «Летающие обломки».</p>										
	<table border="1" data-bbox="965 1317 1173 1429"> <tr> <td>Масса</td> <td>кг</td> </tr> <tr> <td>Рабочее давление</td> <td>МПа</td> </tr> <tr> <td>Расход масла</td> <td>л/мин</td> </tr> <tr> <td> </td> <td> </td> </tr> <tr> <td>№</td> <td>201</td> </tr> </table>	Масса	кг	Рабочее давление	МПа	Расход масла	л/мин			№	201
Масса	кг										
Рабочее давление	МПа										
Расход масла	л/мин										
№	201										
<p>Ярлык места смазки.</p>	<p>Маркировка изделия.</p>										
<p>Ярлык предупреждения о необходимости разрядки высокого давления перед демонтажом.</p>	<p>Ярлык предупреждения об особенностях зарядки пневмокамеры азотом</p>										
<p>Ярлык предупреждения о высоком уровне шума и необходимости применения средств защиты.</p>	<p>Ярлык предупреждения о необходимости изучения инструкции по эксплуатации перед началом работы.</p>										



## 6.3. Техническое обслуживание



### **ПРИМЕЧАНИЕ!**

Перед работой гидромолота убедитесь, что проверили следующие пункты:

#### **Каждые 3 часа**

- Добавьте смазку в буксу молота (смазка инструмента) (см. пункт 6.6.).
- Проверьте состояние трубопроводов и соединения рукавов
- Проведите визуальный осмотр узлов гидромолота, убедитесь, что все крепежные элементы затянуты, что нет утечек гидравлической жидкости и любых других дефектов. В случае обнаружения неисправностей необходимо остановить работу до выяснения причин и их устранения. (см. пункт 8).



### **ПРИМЕЧАНИЕ!**

После первых 10 часов работы проверьте затяжку болтов подвески и винтов ударного блока. (см. пункт 6.14. Таблица моментов затяжки).

#### **Каждые 10 часов или еженедельно (в зависимости от того, что наступит раньше)**

- Проверьте целостность корпуса гидромолота. В случае обнаружения трещин на элементах корпуса, необходимо остановить работу до выяснения причин и устранения повреждений.

#### **Каждые 50 часов или еженедельно**

- Проверьте состояние рабочего инструмента и пальца инструмента. Если обнаружены заусенцы или задиры, они должны быть удалены.
- Проверьте, не достигли ли критических значений диаметры рабочего инструмента и втулки инструмента (см. пункт 6.10), а также палец инструмента и штифт (см. пункт 6.11).
- Проверьте давление азота в пневмокамере гидромолота (см. пункт 6.7.).
- Проверьте состояние РВД.
- Следует проверить гидравлическую систему на наличие «подтеков». Особое внимание стоит обратить на соединения, РВД и гидроцилиндров.

#### **Каждые 250 часов или 6 недель (в зависимости от того, что наступит раньше)**

- Требуется прохождение ТО у сертифицированного дилера с отметкой в паспорте.
- Рекомендуем произвести осмотр с заменой по необходимости, фиксаторов, пальцев, заглушек, нижней втулки инструмента, пальцев инструмента, пресс масленки, рабочего инструмента, стопора пальца инструмента и заглушек пальцев.

**Каждые 500 часов или три месяца (в зависимости от того, что наступит раньше)**

- Требуется осмотр обслуживающим персоналом в условиях ремонтных мастерских.
- Помимо расходников упомянутых в 6-недельном обслуживании, рекомендован осмотр с заменой по необходимости, верхнего буфера.

**Каждые 1000 часов или шесть месяцев (в зависимости от того, что наступит раньше)**

- Требуется осмотр обслуживающим персоналом в условиях ремонтных мастерских.
- Помимо расходников упомянутых в 6-недельном и квартальном обслуживании, рекомендован осмотр с заменой по необходимости, винтов блока распределителя, болтов основания, клапана заправочного, набора уплотнений, втулки верхней и шайбы упорной.

**Каждые 1500 часов или полтора года (в зависимости от того, что наступит раньше)**

- Требуется осмотр обслуживающим персоналом в условиях ремонтных мастерских.
- Помимо расходников упомянутых в 6-недельном, квартальном и полугодовом обслуживании рекомендован осмотр с заменой по необходимости цилиндра, бойка, распределителя, блока уплотнений.

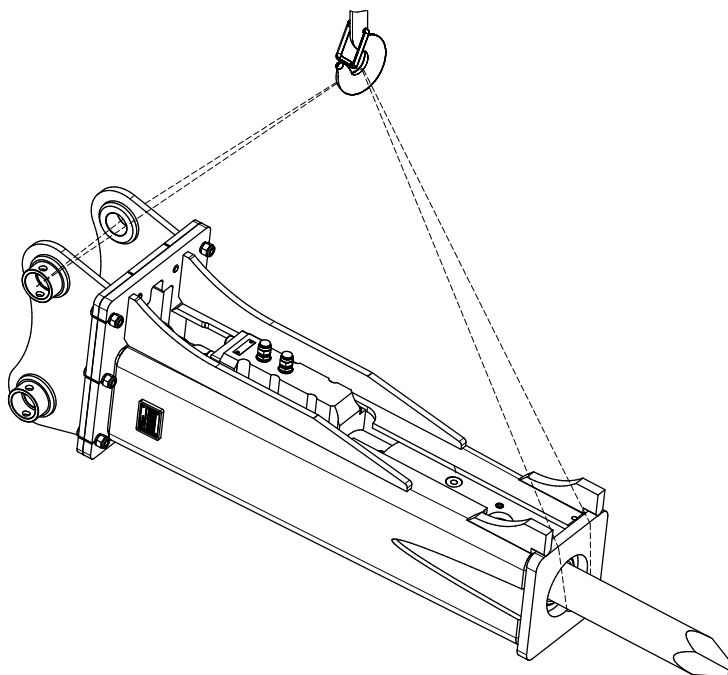
## 6.4. Транспортировка и погрузка



**ВНИМАНИЕ!**

Гидромолот необходимо транспортировать на поддоне и использовать для подъема текстильные стропы соответствующей массе гидромолота грузоподъемности 1000 кг.

*Варианты строповки:*



## 6.5. Применяемое гидравлическое масло и требования к нему

В системе гидромолота циркулирует гидравлическое масло, применяемое в базовой машине. При выборе гидравлического масла следует руководствоваться рекомендациями производителя базовой машины, а также учитывать температуру окружающей среды.

*Некоторые варианты гидравлического масла:*

Производитель	Гидравлическое масло	
	ISO VG 46	ISO VG 32
	Всесезонное (для умеренного климата)	Зимнее для умеренного климата, всесезонное для холодного климата
Esso	Nuto H46, Unavis N46	Nuto H32, Unavis N32
Shell	Tellus S2 V46	Tellus S2 V32
Mobil	DTE 10 Excel 46	DTE 10 Excel 32
Gulf	Harmony 46	Harmony 32
Россия	Масло МГЕ-46В (МГ46-В) ТУ 38-001347-83	Масло ВМГЗ (МГ-15В) ТУ 38-101479

### Замена масла и масляных фильтров

Гидромолот является сложным гидравлическим устройством, в котором взаимное перемещение деталей происходит с высокими скоростями при минимальных зазорах, поэтому необходимо уделять повышенное внимание чистоте и вязкости гидравлического масла.

Загрязнение гидравлического масла может привести к повреждению не только гидромолота, но также и главных гидроаппаратов базовой машины. Мы рекомендуем замену масла и фильтров, как показано в следующей таблице, которая определена для максимального использования гидромолота на базовой машине.

Гидравлическое масло	Первые 250 моточасов. Каждые 600 моточасов, или согласно инструкции экскаватора по меньшему показателю
Масляные фильтры	Первые 50 моточасов. Каждые 100 моточасов, или согласно инструкции экскаватора по меньшему показателю

### Температура масла

Температура масла зависит от окружающих условий, эффективности системы охлаждения, схемы подключения и от режима эксплуатации гидромолота.

Нормальная рабочая температура масла – от -20°C до +80°C. Если температура ниже, чем -20°C, масло должно предварительно подогреваться перед включением молота. Для подогрева масла базовая машина должна поработать (без действия гидромолота), пока температура масла не достигнет необходимого уровня. Во время работы масло остается теплым.

Максимально разрешенный температурный диапазон масла при непрерывном использовании гидромолота составляет 50-80°C (120-175°F), в зависимости от вязкости масла в системе. Для измерения температуры масла необходим специальный термометр. Если на базовой машине нет такого термометра, нужно его установить.

### **Охлаждение**

Когда гидромолот используется непрерывно, необходимо иметь систему охлаждения с дополнительной функцией охлаждения, т. к. при работе гидромолотом масло нагревается намного больше, чем в режиме копания.



#### **ПРИМЕЧАНИЕ!**

Параметры системы базовой машины должны регулярно проверяться. Температура масла в гидросистеме при работе молота не должна быть выше 80°C. Если температура превысит допустимые нормы, остановите оборудование и не начинайте работать до тех пор, пока масло не охладится до нужного уровня.

### **Вязкость масла**

Вязкость является очень важным параметром гидравлического масла. Обычно, температура масла гидромолота и базовой машины находится в пределах между 40 °C (холодное время года) и 60 °C (теплое время года). При таких температурах вязкость масла должна быть 20–40 сСт. Гидромолот не должен начинать работу, если вязкость масла превышает 1000 сСт, и если вязкость ниже 15 сСт.

*Слишком высокая вязкость:*

- запуск затруднен;
- замедленность работы;
- неустойчивая работа гидромолота;
- опасность кавитации в насосах и гидромолоте;
- залипание золотника гидрораспределителя;
- если фильтр очень загрязнен, гидроаппараты базовой машины могут быть повреждены.

*Слишком низкая вязкость:*

- потеря эффективности от внутренней утечки;
- повреждения уплотнений, колец;
- ускоренное изнашивание деталей из-за сниженной эффективности смазывания.

### **Требования к чистоте масла.**

Масляные фильтры по тонкости фильтрации должны соответствовать требованиям инструкции по эксплуатации экскаватора (базовой машины). Для работы с гидромолотом мы рекомендуем к применению в напорной магистрали фильтры с тонкостью фильтрации не хуже 10 мкм.



**ВНИМАНИЕ!**

Чистота гидравлического масла должна быть не хуже 14 класса по ГОСТ 17216-2001 (класса -/19/16 по ISO 4406:2021), видимые механические включения и содержание воды более 1000 ppm в масле недопустимы. В противном случае, гидромолот снимается с гарантии, и претензии по его работе не принимаются.

Обобщенные требования к гидравлическому маслу приведены в таблице

Показатель	Значение
Рабочая вязкость гидравлического масла, сСт	20-40
Допустимая кратковременная вязкость гидравлического масла, сСт	15-1000
Содержание воды по KF, ppm	не более 1000
Класс чистоты по ISO 4406:2021	не хуже -/19/16
Класс чистоты по ГОСТ 17216-2001	не хуже 14

## 6.6. Смазка рабочего инструмента



**ВНИМАНИЕ!**

Недостаточная смазка может вызвать быстрое изнашивание втулки и инструмента, а также поломку инструмента.



**ВНИМАНИЕ!**

Работа с зазорами между рабочим инструментом и втулкой инструмента, превышающими рекомендованные значения (см. пункт 6.11), может вызвать повреждение или поломку инструмента, втулки, бойка, образование задиров на его поверхности и, как следствие, появление течи гидравлического масла.

### 6.6.1. Смазка вручную

Смазывайте инструмент через пресс-масленку на буксе каждые 3 часа работы гидромолота.

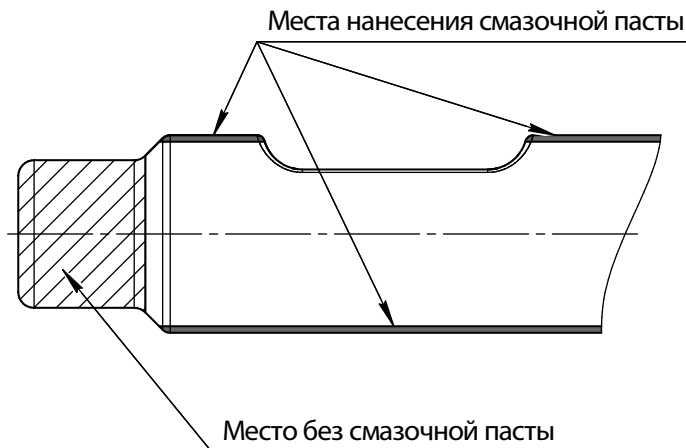


Ярлык смазки



### ВНИМАНИЕ!

Посадочное место инструмента нужно хорошо смазать прежде, чем установить в буксу. Во избежание попадания смазки между рабочим инструментом и бойком, и для предотвращения гидроудара и повреждения уплотнений, перед смазкой инструмент гидромолота должен быть прижат в вертикальном положении базовой машиной к поверхности.



Для смазки рабочего инструмента гидромолота рекомендуется использовать высококачественную консистентную смазку на минеральной основе с дисульфидом молибдена. Например, Impulse Protection M-500. Так же подойдет более высокотемпературный аналог на основе минеральных масел, загущенных комплексным алюминиевым мылом, Delta Marathon DM 3000, либо она же в исполнении картриджей для автосмазки Delta In Rock.

#### Некоторые варианты смазок для рабочего инструмента

Производитель	Смазка
Esso	Beacon 2
Shell	Gadus S2 V220 AD
Mobil	Mobilgrease XHP 222 SPECIAL
Nemco	Silver Max LC EP Grease
FUCHS	RENOLIT MOLYCENT 2 NT
TEBOIL	Gear Grease MDS
Texaco	Molytex EP 2
RAMMER	TOOL GREASE H00902045
JCB	Special Hammer Grease 4003 /1109, 4003/1119
Atlas Copco / Epiroc	Chisel paste
Delta	Marathon DM-3000
ARGO	TermoLub S Copper EP 2
HUSKEY	Chisel Paste
Kendall	L-428 Tough Tac Grease
Kluber	UNIMOLY GL 82

### 6.6.2. Система автоматической смазки

Смазка рабочего инструмента может производиться в автоматическом режиме при помощи устанавливаемой на гидромолот системы автоматической смазки. Смазка подается из колбы насоса автосмазки в буксу гидромолота.

Применение системы автоматической смазки рекомендуется для увеличения срока службы изнашиваемых деталей.



#### **ПРИМЕЧАНИЕ!**

Более подробную информацию можно получить в руководстве по использованию системы автоматической смазки.

## 6.7. Проверка зарядки пневмокамеры азотом (N<sub>2</sub>)



#### **ВНИМАНИЕ!**

Зарядку пневмокамеры азотом можно проводить только после сборки гидромолота с монтажной плитой (подвеской) при затянутых болтах крепления. Перед демонтажем подвески необходимо выпустить азот из пневмокамеры через заправочный клапан.



#### **ПРИМЕЧАНИЕ!**

Не стойте перед инструментом, в то время как азот заряжается в пневмокамеру молота. Азот в пневмокамере должен быть полностью спущен в случае разборки гидромолота.



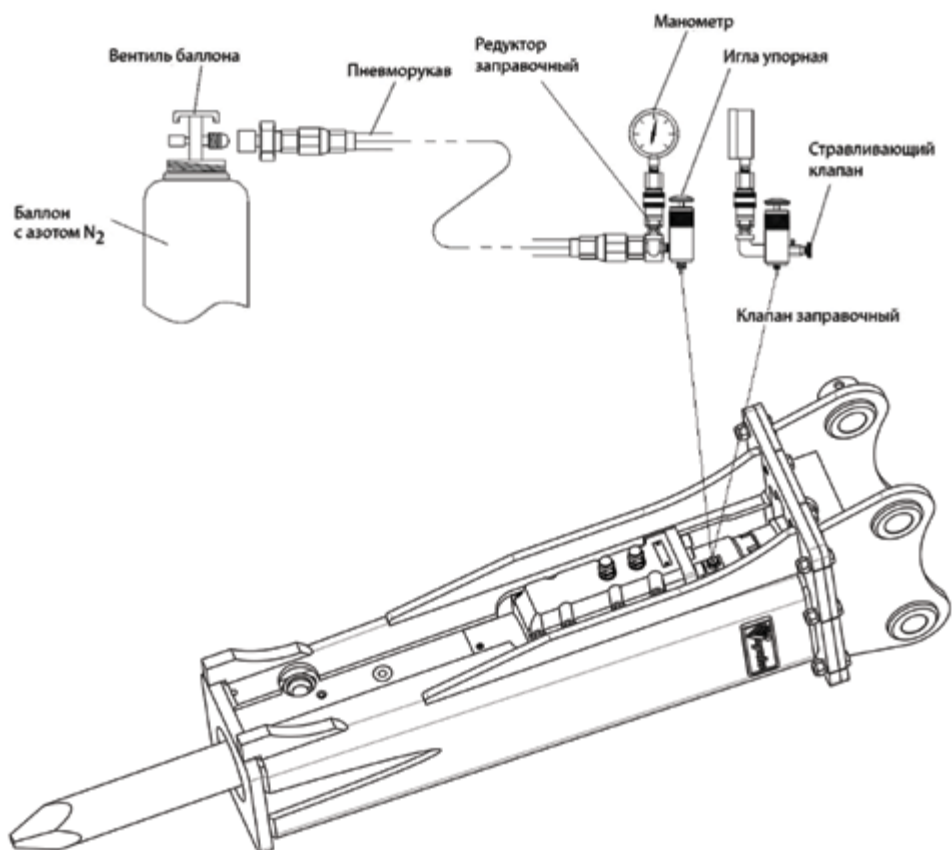
#### **ПРИМЕЧАНИЕ!**

Используйте только азот. Когда производится проверка или зарядка азота, корпус гидромолота должен иметь температуру окружающей среды.



#### **ПРИМЕЧАНИЕ!**

Редуктор заправочный необходимо затягивать от руки без применения ключа. Усилие затяжки редуктора заправочного не должно превышать 20 Нм (2 кг).



1. Открутить заглушку клапана зарядки азотом.
2. Закрутить заправочный редуктор в заправочный клапан.
3. Закреть стравливающий клапан.
4. Закрутить заглушку заправочного редуктора.
5. Закрутить манометр.
6. Нажать на иглу упорную заправочного редуктора в течение 5 секунд, на манометре отобразится давление зарядки пневмокамеры.
7. Открыть стравливающий клапан для закрытия клапана зарядки азотом.



**ПРИМЕЧАНИЕ!**

Допускается выход небольшого количества азота в течение 1 секунды. Если клапан не закрывается, выверните его полностью из корпуса, разберите и прочистите его от грязи и инородных частиц.



**ПРИМЕЧАНИЕ!**

Если пневмокамера полностью заряжена азотом, в соответствии с пунктами (1) – (7), отсоедините редуктор от клапана зарядки. Для корректировки давления газа в пневмокамере молота, действуйте в соответствии с пунктами (8) – (15)



8. Закрыть стравливающий клапан.
9. Открутите заглушку заправочного редуктора и соедините рукавом газовый баллон с заправочным редуктором.
10. Нажмите на иглу упорную заправочного редуктора, откройте кран газового баллона и доведите давление зарядки пневмокамеры до нормы (указано в таблице ниже).
11. Закройте вентиль газового баллона, когда давление будет в норме, отпустите иглу упорную заправочного редуктора.
12. Если давление в пневмокамере слишком велико, откорректируйте его стравливающим клапаном при нажатой игле упорной заправочного редуктора.
13. Повторите пункт 6 для проверки давления.
14. Повторите пункт 7 и отсоедините заправочный редуктор от гидромолота.
15. Закрутите заглушку клапана зарядки азотом.

Модель	Давление зарядки, бар
Impulse 300S Classic	15...16

## 6.8. Настройка предохранительного клапана

Устанавливаемое для гидромолота давление настройки предохранительного клапана обычно должно быть ниже, чем давление настройки основного предохранительного клапана базовой машины, и соответствовать нижеприведённой таблице.



### ВНИМАНИЕ!

Если давление настройки предохранительного клапана для гидромолота выше, чем в таблице, будет сокращаться срок службы главного насоса, уплотнений в гидромолоте, а при длительной работе впоследствии может привести к повреждениям пары гильза-боёк. Если давление настройки предохранительного клапана ниже, чем в таблице, гидромолот не будет выдавать требуемых параметров или не будет работать.

Рекомендуемое давление настройки предохранительного клапана, бар	
Impulse 300S Classic	200-210

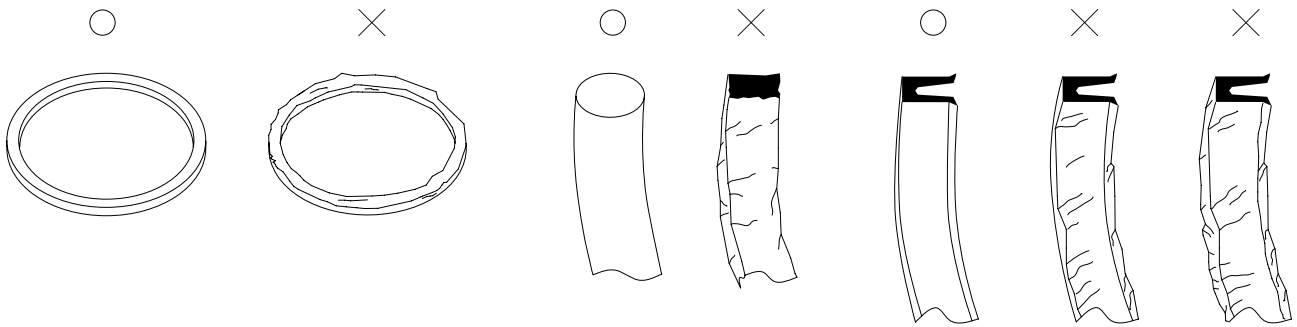
## 6.9. Проверка уплотнений



### ПРИМЕЧАНИЕ!!

Уплотнения требуют замены каждые 1000 часов работы.

1. Если обнаружена какая-либо утечка масла из гидромолота, поврежденные уплотнения должны быть заменены. Иллюстрации поврежденных уплотнений смотрите на следующих рисунках:



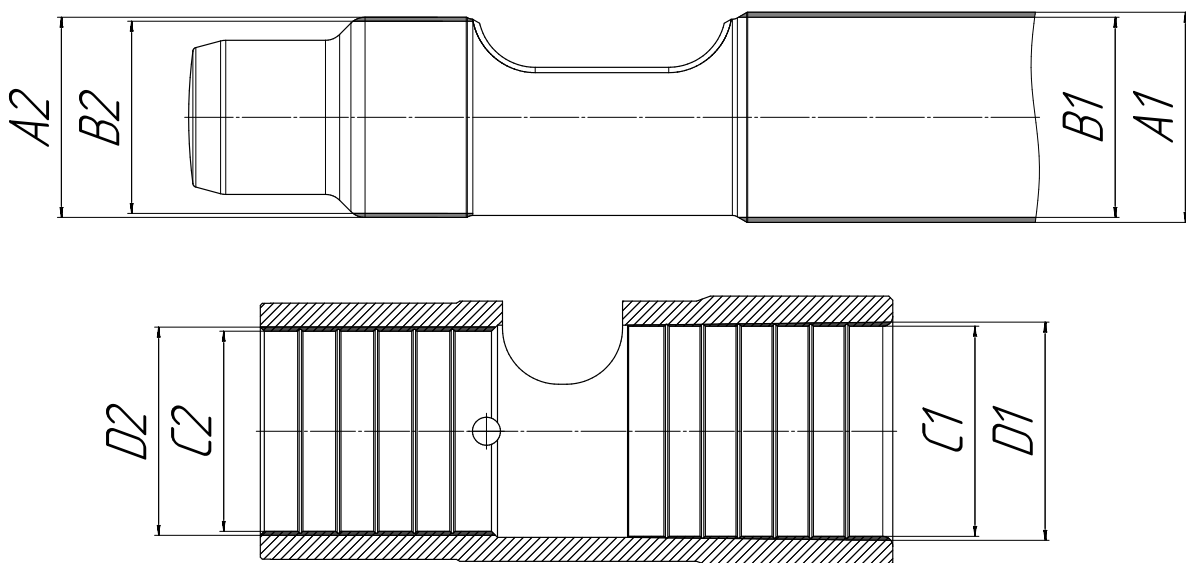
2. Если обнаружено поврежденное уплотнение, причина повреждения должна быть найдена и устранена. Будьте осторожны, чтобы не повредить уплотнение чрезмерной деформацией.
3. При замене поврежденных уплотнений рекомендуется заменить все уплотнения разбираемого узла.

## 6.10. Проверка износа рабочего инструмента и втулки инструмента



### ВНИМАНИЕ!

Слишком большой вследствие износа зазор между инструментом и втулкой инструмента, может вызвать повреждение или поломку инструмента, втулок, бойка, образованию задиров на поверхности бойка и, как следствие, появлению течи гидравлического масла



Следующая таблица показывает максимальный износ рабочего инструмента и втулки инструмента.

Рабочий инструмент				Втулка инструмента			
Новый		Подлежащий замене		Новая		Подлежащая замене	
A1, мм	A2, мм	B1, мм	B2, мм	C1, мм	C2, мм	D1 мм	D2, мм
105	100	101	96	105	100	109	104

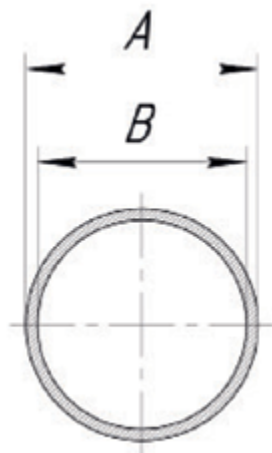
## 6.11. Проверка пальцев инструмента



### ВНИМАНИЕ!

Каждые 50 часов или еженедельно проверяйте состояние пальцев инструмента, при необходимости удалите наплывы металла, зачистите поверхность пальца напильником или углошлифовальной машиной.

При сильном износе пальцев инструмента, расположите их противоположной стороной к рабочему инструменту или замените.



Максимальный износ пальца инструмента

Модель	Палец инструмента	
	Новый (A), мм	Подлежащий замене (B), мм
Impulse 300S Classic	55	52



### ВНИМАНИЕ!

Не трогайте рабочий инструмент, когда гидромолот только перестал работать, так как он может быть горячим и существует риск получения ожога.

## 6.12. Замена инструмента

### Демонтаж



#### **ВНИМАНИЕ!**

Можно получить травму вследствие падения инструмента во время замены. Носите безопасную обувь, чтобы защитить ноги.

1. Удалите стопор пальца инструмента с заглушкой из корпуса
2. Выньте палец инструмента.
3. Выньте рабочий инструмент из буксы.

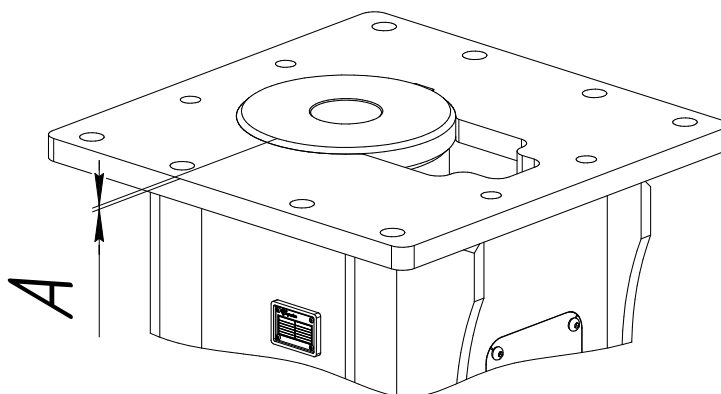
### Монтаж

1. Очистьте отверстие в буксе и рабочий инструмент от грязи;
2. Смажьте верхнюю посадочную часть рабочего инструмента;
3. Вставьте инструмент в буксу гидромолота;
4. Очистьте и смажьте палец инструмента, затем установите его в буксу;
5. Установите стопор пальца инструмента.

### 6.13. Проверка демпфирующего элемента

Проверяйте состояние верхнего буфера каждые 1000 часов или 6 месяцев.  
Максимальный срок эксплуатации демпфирующего элемента – 3 года.

*Следующая таблица показывает минимально допустимый выступ верхнего буфера относительно плоскости корпуса.*



Модель	Выступ верхнего буфера (A) , мм	
	Новый	Подлежащий замене
Impulse 300S Classic	4	2,5

Если буфер выступает на величину меньше указанной, а также при выявлении признаков разрушения буфера, его необходимо заменить.



#### **ВНИМАНИЕ!**

Работа с поврежденным или недостаточно выступающим верхним буфером может вызвать поломку ударного блока.

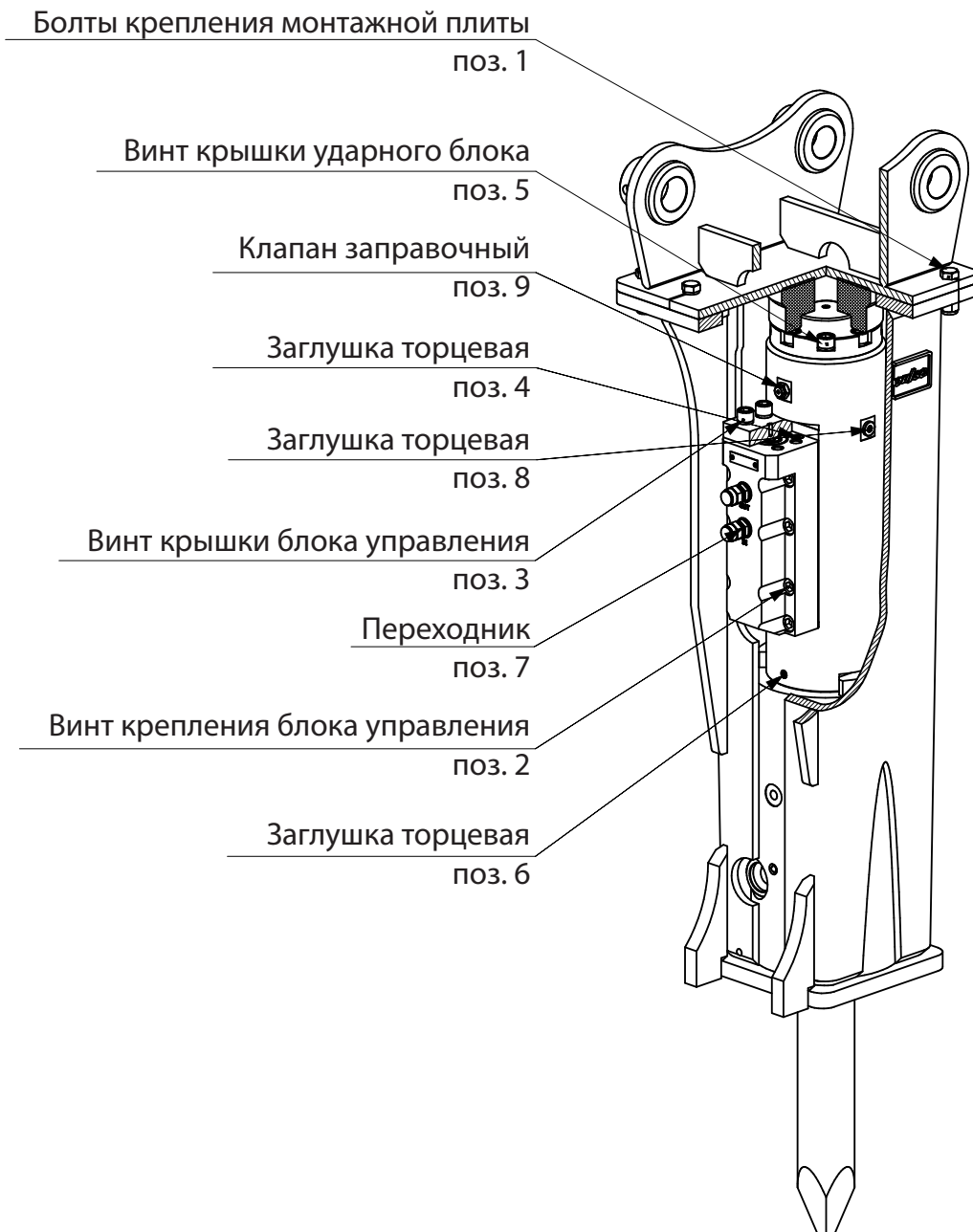
## 6.14. Таблица моментов затяжки



### ВНИМАНИЕ!

Использование гидромолота с ослабленными болтами и гайками приведет не только к утечке масла, но и к повреждению резьбы и поломке болтов.

1. Перед началом работы гидромолота проверьте затяжку всех болтов и гаек.
2. Затяжку болтов и гаек осуществлять в соответствии с моментами, указанными в таблице.
3. После первых 10 часов работы повторно проверьте затяжку винтов, болтов и гаек всех компонентов.



*Болты крепления монтажной плиты (подвески) (поз. 1)*

Модель	Кол-во	Момент затяжки, кгс•м (Н•м)
Impulse 300S Classic	10	50 (490)

*Моменты затяжки при сборке ударных блоков*

№ поз	Наименование	Кол-во	Момент затяжки кгс•м (Н•м)		Фиксатор резьбы
			Предварительный	Окончательный	
2	Винт M20x1,5x70 12.9 DIN 912	8	26 (250)	51 (500)	нет
3	Винт M20x40 10.9 ГОСТ 11738 (DIN 912)	4	15,3 (150)	30,6 (300)	Loctite 243
4	Заглушка VHR 90-3/8 ED	4	–	4,1 (40)	Loctite 270
5	Винт M20x50 12.9 ГОСТ 11738 (DIN 912)	8	26 (250)	51 (500)	Loctite 243
6	Заглушка VHR 90-1/8 ED	1	–		Loctite 270
7	Переходник G 3/4"ш-G 3/4"ш	2	–	21,4 (210)	нет
8	Заглушка VHR 90-1/2 ED	1	–	75 (7,6)	Loctite 270
8	Клапан заправочный	1	–	12 (118)	нет



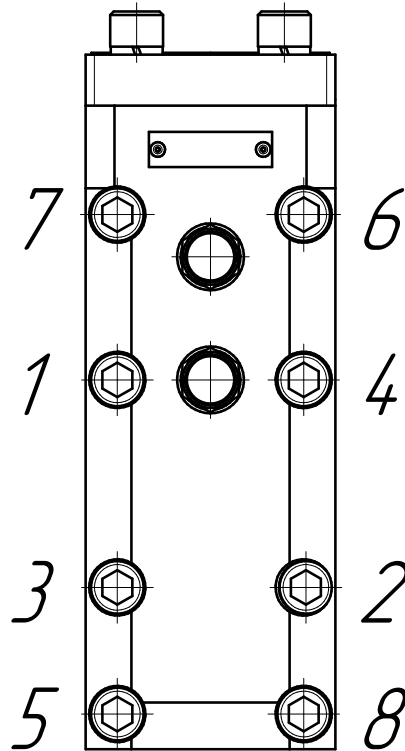
**ВНИМАНИЕ!**

Запрещается использовать ударный гайковерт для закручивания и откручивания всех резьбовых соединений ударного блока!

**Порядок затяжки винтов**

Затяжка винтов крышки распределителя (поз.3) и крышки ударного блока (поз.5) производится крест-накрест в 2 приема: сначала предварительным моментом, затем окончательным в той же последовательности.

Затяжка винтов распределителя (поз.2) производится в 2 приема: сначала предварительным моментом в последовательности, указанной на схеме, затем окончательным в той же последовательности.



**ПРИМЕЧАНИЕ!**

Для предотвращения поломки крепежных винтов распределителя необходимо их затягивать строго в вертикальном положении ударного блока.

## 6.15. Хранение



**ПРИМЕЧАНИЕ!**

Гидромолот должен храниться в недоступном для осадков месте, лучше всего в сухом закрытом и проветриваемом помещении, особенно зимой.

При перерывах в работе или после окончания работы.

Когда работа приостановлена или окончена, выполните следующие рекомендации:

- Удалите грязь с гидромолота.
- Поместите базовую машину на ровное место, лучше в защищенном от осадков помещении и установите гидромолот на деревянные брусья.
- Проверьте наличие наружных утечек масла из гидравлической системы, а также не поврежден ли инструмент.
- Отсоедините гидромолот от базовой машины, закройте напорный и сливной штуцеры герметичными заглушками. Наложите смазку в отверстие проушин переходной плиты.





### **ПРЕДУПРЕЖДЕНИЕ!**

Во избежание попадания воды внутрь гидромолота и появления коррозии бойка, запрещается оставлять гидромолот в транспортном положении – рабочим инструментом вверх.



### **ВНИМАНИЕ!**

Не трогайте рабочий инструмент, когда гидромолот только перестал работать, так как он может быть горячим, и существует риск получения ожога.

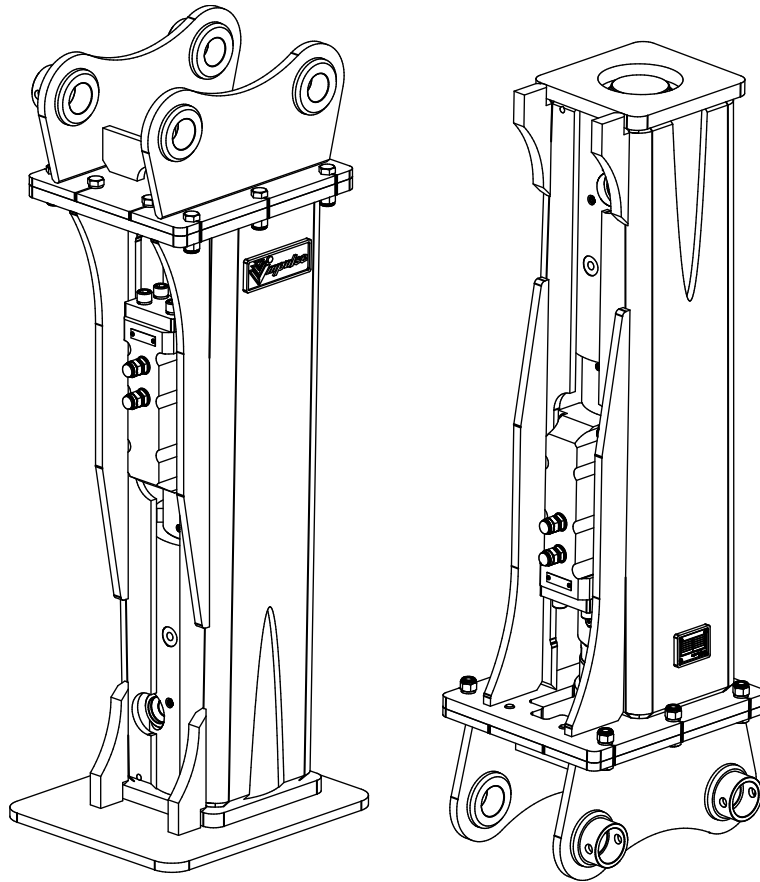
Когда планируется не использовать гидромолот в течение длительного времени (хранить более 5-ти дней под открытым небом или более 2-х недель в закрытом помещении), потребуется консервация оборудования.

Для этого после снятия гидромолота с базовой машины необходимо произвести следующие действия:

- Очистьте наружные поверхности молота от грязи;
- Демонтируйте сменный рабочий инструмент (клин, пику);
- Отсоедините гибкие рукава от напорного и сливного штуцеров гидромолота;
- Разрядите пневмокамеру гидромолота, выкрутив заправочный клапан и спустив газ;
- Задвиньте боек в крайнее верхнее положение через втулки инструмента;
- Заверните заправочный клапан пневмокамеры на место;
- Закройте напорный и сливной штуцеры гидромолота герметичными заглушками;
- Покройте густым слоем консервационной смазки выступающий из конца цилиндра конец бойка и втулки инструмента для условий хранения категории С группы 1-2 (в соответствии с ГОСТ-9.014-78, Единая система защиты от коррозии и старения. Временная противокоррозионная защита изделий. Общие требования);
- Закройте отверстие втулки инструмента пылезащитной заглушкой.

Хранить гидромолот лучше в вертикальном положении втулкой инструмента вниз на специальных подставках для хранения, которые можно заказать у официальных дилеров.

Также допускается хранить гидромолот втулкой инструмента вверх, предусмотрев защиту от опрокидывания. Длительное же хранение в горизонтальном положении может привести повреждению полимерных уплотнений бойка гидромолота, что приведет к течи масла при включении в работу и последующему дорогостоящему ремонту.



**ВНИМАНИЕ!**

Через год хранения потребуется переконсервация изделия.

Чтобы ввести гидромолот в эксплуатацию, понадобится расконсервация:

- Удалить консервационную смазку с деталей;
- Заправить азотом пневмокамеру гидромолота до требуемых параметров давления;
- Установить сменный рабочий инструмент;
- Присоединить гидромолот к базовой машине и настроить параметры гидравлической системы.



**ПРИМЕЧАНИЕ!**

Если пренебречь этими рекомендациями, на деталях гидромолота появится ржавчина, что при запуске гидромолота в работу приведет к повреждению уплотнений, снижению механических характеристик деталей и их поломке, появлению задиров на прецизионных парах и необходимости капитального ремонта всего гидромолота.

## 7. РАБОТА



### **ОПАСНОСТЬ!**

Для предотвращения несчастных случаев, убедитесь в исправности базовой машины перед работой гидромолотом.



### **ПРИМЕЧАНИЕ!**

Проверьте давление зарядки азотной камеры перед началом работы.

### 7.1. Запуск в работу

Для включения гидромолота в работу необходимо установить рабочий инструмент на разрушаемый объект, действием рабочего оборудования вдавить рабочий инструмент в гидромолот и запустить гидромолот.

### 7.2. Меры безопасности

#### 7.2.1. Правила техники безопасности



### **ОПАСНОСТЬ!**

Неправильные действия или плохое обслуживание могут привести к травмам или к смерти. Убедитесь в защите от любого несчастного случая около базовой машины перед началом работы.

#### **Осмотр**

Проверьте базовую машину и гидромолот для безопасного использования и предотвращения неприятностей перед работой.

#### **Разогрев машины**



### **ПРИМЕЧАНИЕ!**

При температуре окружающего воздуха ниже  $-20^{\circ}\text{C}$  необходимо проверить рукава высокого давления и гидравлическую жидкость на соответствие температурному режиму. После запуска двигателя работайте стрелой и рукояткой для повышения температуры рабочей жидкости в гидросистеме базовой машины. После того, как машина прогрелась, при минимальных оборотах подайте гидравлическую жидкость в гидромолот в течение 5 минут для прогрева его частей.

## Безопасное обслуживание

Перед началом работы исследуйте геологические и географические особенности участка работы и остерегайтесь земляных разломов и старых зданий.

### 7.2.2. Предостережения при движении или остановки базовой машины

#### Движение

Во время движения гидромолот должен быть расположен горизонтально и находиться на высоте от 40 до 50 см над землей.

#### Предостережения при движении под наклоном

Двигаясь вниз по наклону, уменьшите обороты двигателя и расположите стрелу и рукоять под углом от 90° до 110°.

#### Остановка

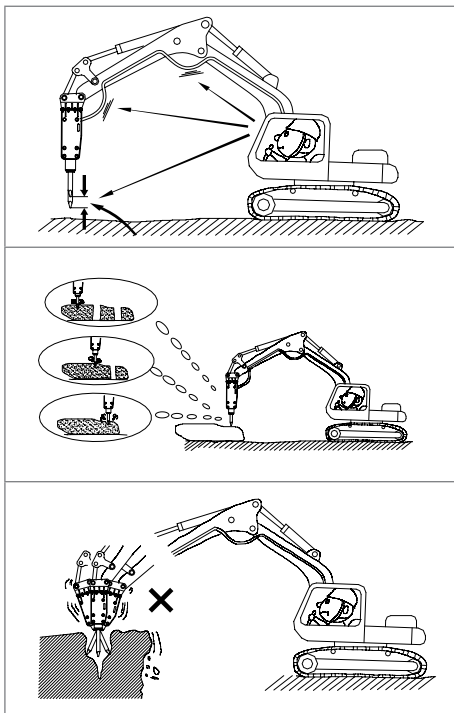
Когда машина остановлена, поставьте гидромолот вертикально и установите конец инструмента на землю.

### 7.2.3. Безопасность при работе



#### ВНИМАНИЕ!

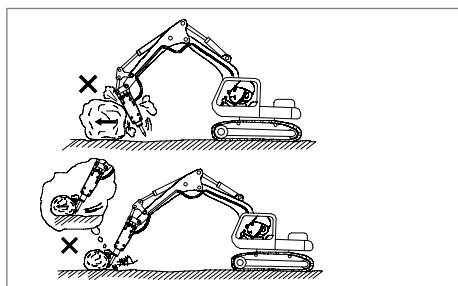
Остановите работу гидромолота сразу, как только объект работы разрушился. Продолжение работы может привести к холостым ударам, которые вызовут поломку пальца инструмента, повреждение буксы и рабочего инструмента.



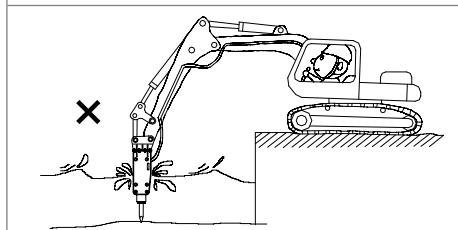
Остановите работу гидромолота, если гидравлические рукава чрезмерно вибрируют. Проверьте давление азота в аккумуляторе и пневмокамере гидромолота.

Начинайте дробление от края. Дробление по трещинам или от края негабарита позволит выполнить работу быстро и легко.

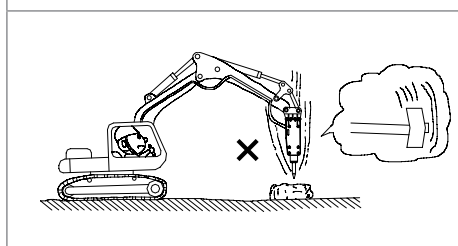
Не используйте инструмент как рычаг. В гидромолоте может быть поврежден инструмент и другие детали молота.



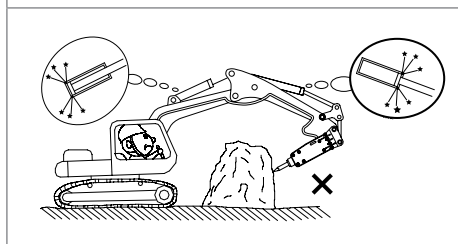
Не используйте гидромолот, чтобы перемещать камни концом инструмента или корпусом гидромолота.



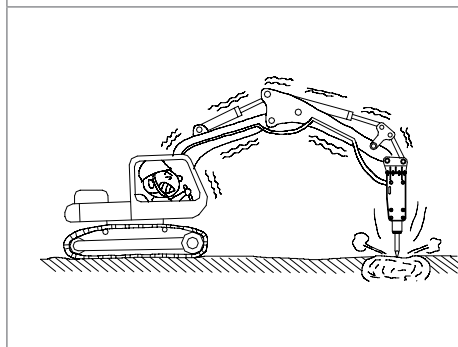
Не используйте гидромолот в воде. Использование гидромолота без специального оснащения может привести к разрушению гидравлических компонентов.



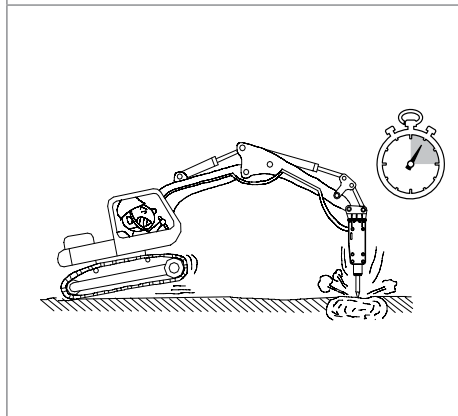
Не используйте гидромолот как кирку. Такое использование может привести к повреждению элементов гидромолота или резким колебаниям механизмов базовой машины.



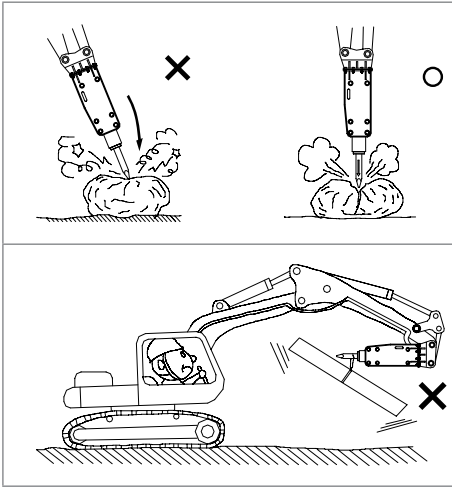
Не используйте гидромолот при полностью выдвинутых (вдвинутых) цилиндрах стрелы и рукояти. Это может привести к повреждению гидромолота или базовой машины. Поддерживайте запас хода цилиндров базовой машины по крайней мере 100 мм.



Правильное положение позволит более эффективно использовать разрушающее усилие. В противном случае ударная сила будет направлена на корпус гидромолота, рукоять и стрелу базовой машины, что приведет к повреждению данных механизмов. Работайте гидромолотом только спереди или сзади базовой машины. Не используйте гидромолот с боковых сторон базовой машины. Это может привести к опрокидыванию экскаватора или резким разрушительным колебаниям машины.



Слишком долгая работа в одном месте создаст слой каменной пыли под инструментом. Пыль ослабляет эффект воздействия. Переместите точку воздействия на объект, если объект не разрушается в течение 15 секунд. Время непрерывной работы гидромолота не должно превышать 30 сек., в противном случае происходит локальный перегрев рабочего инструмента и перегрев рабочих поверхностей в паре боек-гильза, что резко повышает вероятность задиров и выхода из строя уплотнений. Время перерыва должно быть не меньше времени работы (включения).



Соблюдайте угол наклона гидромолота. Угол наклона не должен превышать  $\pm 15^\circ$  от перпендикулярного положения к разрушаемой поверхности. В противном случае рабочий инструмент будет проскальзывать во время дробления, и может повредиться боек и заклинить или сломаться сам инструмент.

Никогда не используйте гидромолот как грузоподъемное средство. Это может привести к опрокидыванию базовой машины или поломке гидромолота.

## 8. ВОЗМОЖНЫЕ НЕИСПРАВНОСТИ

Это руководство по поиску неисправностей было подготовлено для помощи в определении вероятной причины, а затем средств по устранению неисправностей. Если произошла неисправность, свяжитесь с нашей службой сервиса или дилером.



### ПРИМЕЧАНИЕ!

Просмотрите таблицу возможных неисправностей и свяжитесь с сервисной службой для проверки и ремонта любого пункта, который механик не может исправить.

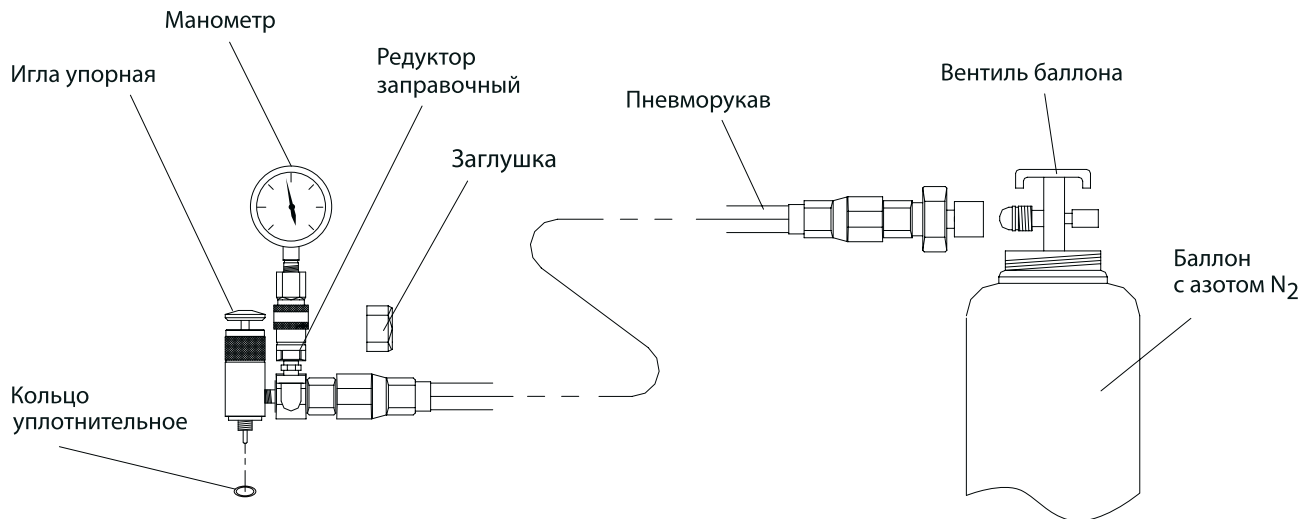
**Таблица возможных неисправностей и инструкция по их исправлению**

Признак	Причина	Способ исправления
Нет ударов	Перепутаны РВД (напор-слив)	Поменяйте местами РВД
	Чрезмерное давление азота в пневмокамере молота	Отрегулируйте давление азота в пневмокамере молота
	Кран(ы) на трубопроводах закрыты	Откройте кран(ы) на трубопроводах
	Нехватка масла	Долейте масло
	Выход инструмента из положения для взвода бойка	Вдавите инструмент глубже в гидромолот действием рабочего оборудования базовой машины
	Неправильно настроен предохранительный клапан	Настройте предохранительный клапан в соответствии с инструкцией
	Выход из строя быстроразъемных соединений	Проверьте БРС на работоспособность (исключить из схемы)

Признак	Причина	Способ исправления
Маленькая энергия удара	Низкое давление азота в пневмокамере	Отрегулируйте давление азота в пневмокамере молота
	Неправильно настроен предохранительный клапан	Настройте предохранительный клапан в соответствии с инструкцией
Нестабильная частота ударов	Засорение фильтра	Замените фильтр
	Низкий уровень масла в баке	Долейте масло
	Масло испорчено или не соответствует требованиям	Замените масло
	Плохая работа базовой машины	Свяжитесь со службой сервиса базовой машины
	Повреждение бойка и рабочей поверхности втулки или корпуса ударного блока	Свяжитесь с местным дилером
Нестабильная частота ударов	Перегрев рабочей жидкости	Охладите масло, проверьте работоспособность маслоохладителей
	Повышенный расход масла от базовой машины	Снизьте расход до требуемого
Затрудненное движение инструмента	Инструмент несоответствующего диаметра	Замените инструмент
	Инструмент застревает при движении в буксе	Зачистите грубую поверхность инструмента и буксы
	Деформированный инструмент и поверхность соударения	Замените инструмент новым
Утечка газа из пневмокамеры	Заедание заправочного клапана	Прочистите заправочный клапан
	Повреждение кольца и/или газового уплотнения	Замените уплотнения новыми
Сильная вибрация рукавов	Засорение сливного фильтра	Замените сливной фильтр

## 9. ИНСТРУМЕНТЫ ДЛЯ ОБСЛУЖИВАНИЯ

### 9.1. Устройство для зарядки пневмоаккумулятора азотом

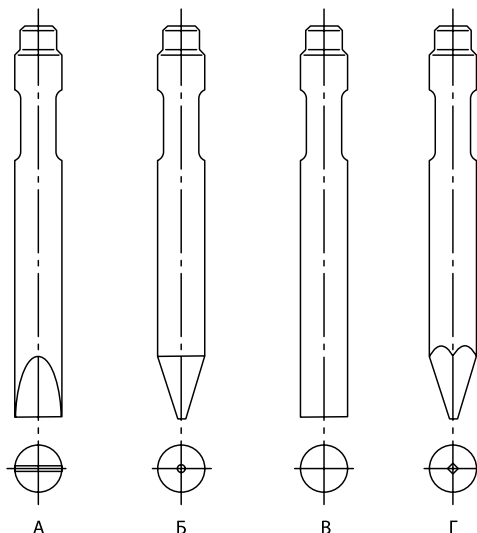


№	Наименование детали	Номер детали	Кол-во
1	Манометр		1
2	Редуктор заправочный		1
3	Заглушка		1
4	Пневморукав		1
5	Баллон с азотом	5 литров	1
6	Кольцо круглого сечения	FB513212 (011-015-25)	1



## 10. ВЫБОР ИНСТРУМЕНТА

### 10.1. Руководство для выбора инструмента



#### **А: Клин**

- Подходит для всех видов рыхления или прокладки узких траншей на мягких/средних неоднородных грунтах

#### **Б: Пика коническая**

- Подходит для разрушения мягких однородных грунтов
- Вторичное дробление мягких/средних блоков

#### **В: Пика тупая**

- Подходит для разрушения негабаритных скальных глыб высокой твердости

#### **Г: Пика пирамидальная**

- Подходит для разрушения бетона, асфальтовых покрытий, мёрзлых грунтов



#### **ВНИМАНИЕ!**

Запрещено осуществлять наварку защитных слоев на рабочий инструмент, т. к. при нагревании инструмент теряет свою износостойкость.



#### **ПРИМЕЧАНИЕ!**

Правильный выбор наиболее подходящего инструмента для определенной работы является принципиально важным не только для увеличения производительности гидромолота, но также и для продолжительности службы инструмента.

С возможными поломками рабочего инструмента и гарантийными обязательствами связанными с ними вы можете ознакомиться в Инструкции по эксплуатации сменного инструмента гидромолота на сайте компании.



## 11. ГАРАНТИЙНЫЕ ОБЯЗАТЕЛЬСТВА

Предприятие-изготовитель гарантирует исправную работу гидромолота в течение 12 месяцев со дня продажи при соблюдении правил эксплуатации и согласно пункту 6.3 данной инструкции прохождения технического обслуживания у сертифицированного дилера с соответствующей пометкой в паспорте гидромолота.

Гарантия на корпус (металлоконструкцию), детали крепления (винты, болты, гайки, шайбы), уплотнения, включая уплотнительные кольца – 6 месяцев. Гарантия на них, а также на детали, подверженные естественному износу, такие как: втулки рабочего инструмента, шайба упорная, палец инструмента, стопор пальца и втулки, действует только в том случае, если их выход из строя не связан с износом или с нарушением правил эксплуатации.

Заявки на гарантийное обслуживание изделий без шильда с серийным номером или с поврежденной пломбой не принимаются.

Гарантия на рабочий инструмент (помимо износа) и рукава высокого давления – 1 месяц

### **Поставщик не несет ответственности в случаях:**

- использования гидромолота не по назначению или на базовых машинах, не соответствующих по техническим характеристикам;
- использования гидромолота с параметрами гидролинии, не соответствующими указанным в данной инструкции по эксплуатации;
- использования гидромолота на неисправных базовых машинах;
- неправильного обслуживания или использования;
- недостаточного технического обслуживания;
- применения nereкомендуемых масел и смазочных материалов;
- несоблюдения требований к чистоте и вязкости гидравлического масла;
- самостоятельного несогласованного с изготовителем изменения конструкции гидромолота;
- повреждений, связанных с применением запасных частей, изготовленных другими производителями;
- повреждения базовой машины (экскаватора) от некомпетентного использования гидромолота.

*Примечание:* предприятие-изготовитель имеет право вносить в конструкцию гидромолота не принципиальные изменения, не отраженные в инструкции.

## 12. РЕГИСТРАЦИОННЫЙ БЛАНК

Заполните этот бланк и храните его вместе с инструкцией по эксплуатации. Используйте данные этого бланка при обращении к Вашему дилеру.

МОДЕЛЬ ИЗДЕЛИЯ: .....

СЕРИЙНЫЙ НОМЕР ИЗДЕЛИЯ: .....

ДАТА ИЗГОТОВЛЕНИЯ: .....

ВАШ ДИЛЕР: .....

ДАТА ПРОДАЖИ: .....

МАРКА И МОДЕЛЬ БАЗОВОЙ МАШИНЫ: .....

## 12.1. Упаковочный лист

№	Наименование	Кол-во, шт
1	Гидромолот	1
2	Подвеска	
3	РВД (рукав высокого давления)	
4	Рабочий инструмент	
	ПИКА	
	КЛИН	
5	Шприц плунжерный 300 мл	1
6	Смазка рабочего инструмента 300 мл	1
7	Редуктор заправочный	1
8	Манометр с глицериновым наполнением	1
9	Баллон азотный 5 л с вентилем	1
10	Переходник к баллону азотному	1
11	Кольцо уплотнительное Ø16-Ø6-2	1
12	Кольцо уплотнительное к баллону	1
13	Гайка накидная G3/4"	1
14	Пневморукав 3/8" – 1000	1
15	Ключ рожковый 27 x 32	1
16	Ящик инструментальный	1
17	Инструкция по эксплуатации гидромолота	1
18	Гарантийный талон	1

## 12.2. Отметки о прохождении технического обслуживания у сертифицированного дилера

№	Дата	Перечень выполненных работ	Рекомендации	Печать дилера

№	Дата	Перечень выполненных работ	Рекомендации	Печать дилера





**ООО Технопарк «Импульс»**

**142062, МО, г. Домодедово,  
с. Растуново, территория «Импульс»**

**т/ф: (495) 926-35-41**

**[www.impulse.su](http://www.impulse.su)**

