



Паспорт оборудования

МУЛЬЧЕРЫ DELTA
СЕРИЯ F И MF

Благодарим вас за то, что вы сделали заказ в нашей компании!

Будем признательны, если вы оставите отзыв о нас. Это пойдет нам только на пользу: мы сможем улучшить качество нашей работы и повысить уровень обслуживания клиентов! Вы от этого только выиграете!

Просим оставить отзыв по электронной почте **kaizen@mirdelta.ru**. А если вы добавите к своему тексту фото вашего заказа, это поможет другим людям с выбором и пониманием качества нашей продукции.

СОДЕРЖАНИЕ

1. ОБЩАЯ ИНФОРМАЦИЯ	4
2. ДОСТАВКА	14
3. БЕЗОПАСНОСТЬ	16
4. ЗАПУСК ОБОРУДОВАНИЯ	22
5. ФУНКЦИОНИРОВАНИЕ И ИСПОЛЬЗОВАНИЕ	25
6. ТЕХНИЧЕСКОЕ ОБСЛУЖИВАНИЕ	28
7. ГАРАНТИЯ	37
8. ТЕХНИЧЕСКОЕ ОБСЛУЖИВАНИЕ ГИДРАВЛИЧЕСКИХ МУЛЬЧЕРОВ	38
9. ПРИЛОЖЕНИЕ К ИНСТРУКЦИЯМ ПО ЦЕНТРАЛИЗОВАННОЙ СМАЗКЕ	40

1. ОБЩАЯ ИНФОРМАЦИЯ

Данное руководство содержит основные инструкции, которые необходимо учитывать при любой работе, связанной с использованием мульчеров Delta моделей F2, F3, F4, F5, MF2 и MF3.



ВНИМАНИЕ!

Внимательно прочитайте руководство по эксплуатации и техническому обслуживанию.

Очень важно, чтобы все сотрудники, которые каким-либо образом связаны с доставкой, использованием, обслуживанием или утилизацией мульчера, внимательно ознакомились с данным руководством.

Необходимо соблюдать не только общие меры безопасности, но и дополнительные меры, указанные в данном руководстве.

Гарантированное корректное функционирование и производительность данного мульчера главным образом зависят от правильного применения всех инструкций, содержащихся в данном руководстве.

При правильном обращении и обслуживании не должно возникать никаких проблем с мульчером, что экономит ваше время и деньги.

Несоблюдение инструкций данного руководства, халатность или неправильное, ненадлежащее использование данного оборудования приведут к тому, что производитель аннулирует гарантию, отказываясь от ответственности в случае поломок и аварий.

Руководство всегда должно храниться в доступном для консультаций месте и в оптимальных условиях. В случае потери руководства вы всегда можете запросить новый экземпляр с указанием модели вашего оборудования.

Если по какой-либо причине указанной информации недостаточно, наши сотрудники и ваш уполномоченный дилер всегда будут в вашем распоряжении для уточнения информации.

1.1. ЦЕЛЬ ИСПОЛЬЗОВАНИЯ

Линейка мульчеров Delta F2, F3, F4, F5, MF2 и MF3 – это линейка, которая используется главным образом с экскаваторами и мини-погрузчиками для выполнения широкого спектра работ. Данная линейка была спроектирована и изготовлена с использованием систем и процессов, которые включают в себя самые высокие технологии в данной области, с целью облегчения лесохозяйственных работ.

1.2. ИДЕНТИФИКАЦИЯ

Данные мульчера отображены на идентификационной табличке, расположенной в нижней левой боковой стороне с гравировкой (рядом со шкивами) (рис. 1).

На идентификационной табличке находится информация о приобретенной машине: модель, серийный номер мульчера, параметры гидросистемы, дата изготовления, давление и поток.

CE DELTA ATTACHMENT	
Type	
Model	
Serial Number	
Manufacturing Date	
Working Weight	kg
Operating Pressure	bar
Required Oil Flow	L/min


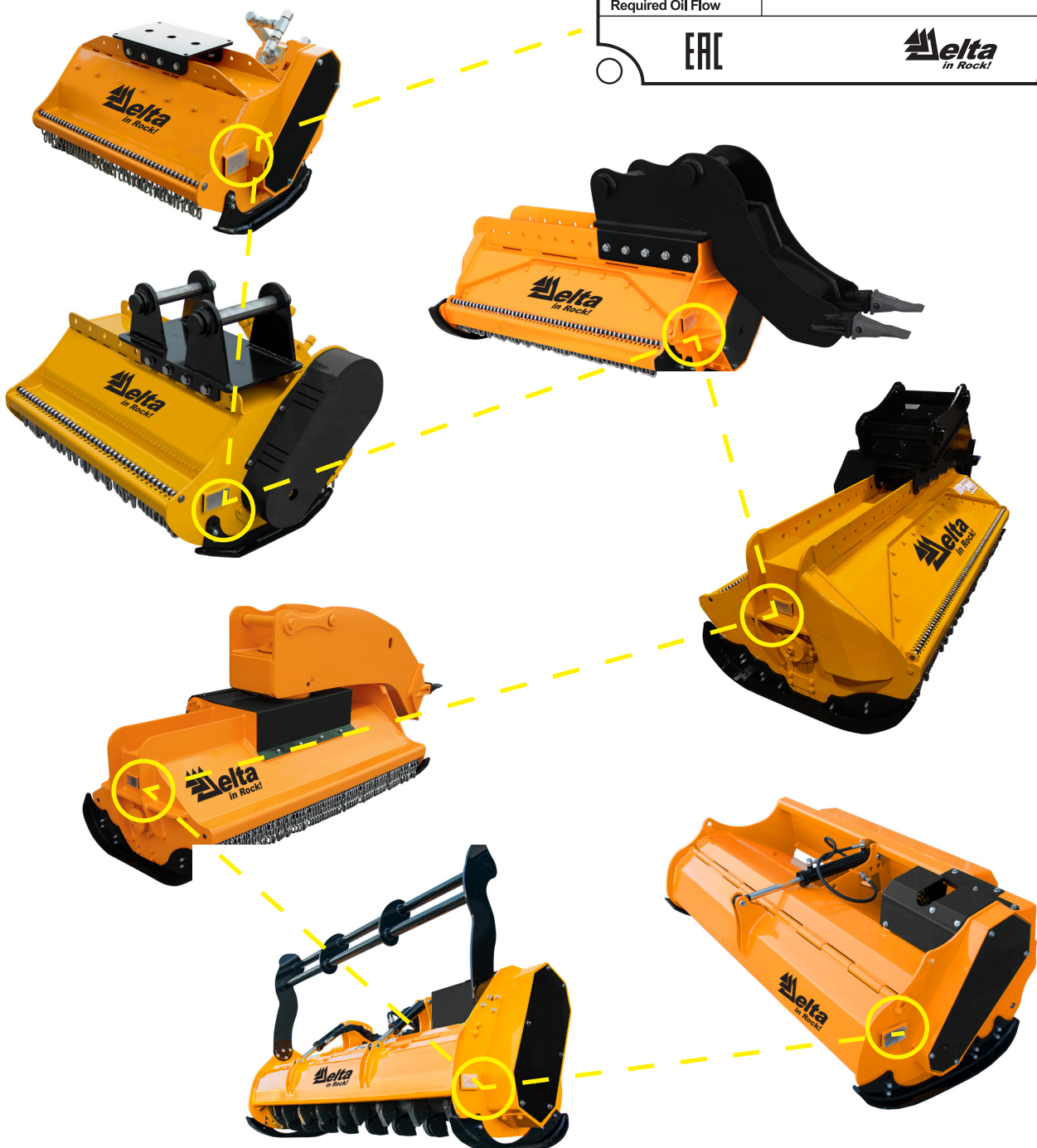
EAC 

Рис. 1



**ВНИМАНИЕ!**

При заказе запасных частей для мульчера необходимо указать название модели, серийный номер (выбитый на корпусе) и год выпуска.

1.3. ПРЕДПОЛАГАЕМОЕ ИСПОЛЬЗОВАНИЕ ОБОРУДОВАНИЯ

Линейка мульчеров Delta F2, F3, F4, F5, MF2, MF3 была разработана исключительно для работы в сочетании с экскаваторами и мини-погрузчиками. Подходит для очистки леса, берегов рек, зон отчуждения и других территорий, требующих очистки от древесно-кустарниковой растительности.

Эти мульчеры присоединяются к гидросистеме носителя с помощью рукавов высокого давления, запускаются с помощью подачи гидравлического потока масла и давления из нее. Данные мульчеры оснащены ротором Polser или Polser +.

Оператору необходимо использовать оборудование с носителем, оснащенный сертифицированной кабиной; в противном случае необходимо эксплуатировать машину, используя средства индивидуальной защиты (СИЗ), и применять световые знаки для разграничения рабочей зоны и всего того, что необходимо для работы мульчера в максимально безопасных условиях.

Модель	Носитель, т	Мощность		Диаметр измельчаемого материала, max см
		Поток, л/мин	Макс. давление, бар	
F2	3,5-6	50-80	180	6-15
F3	6-15	70-90	350	15-20
F4	15-30	150-160	350	20-43
F5	25-50	200-220	350	25-47
MF2	до 5	70-80	180	6-20
MF3	3-7	90-150	300	15-25



ОПАСНОСТЬ!

Использование, отличное от упомянутого выше, не считается предполагаемым или стандартным использованием.



ОПАСНОСТЬ!

Предполагаемое и стандартное использование считается соблюдением требований использования, технического обслуживания и ремонта, указанных производителем.



ОПАСНОСТЬ!

Измельчение других типов материалов допускается только с разрешения производителя.

1.4. УСЛОВИЯ ОКРУЖАЮЩЕЙ СРЕДЫ

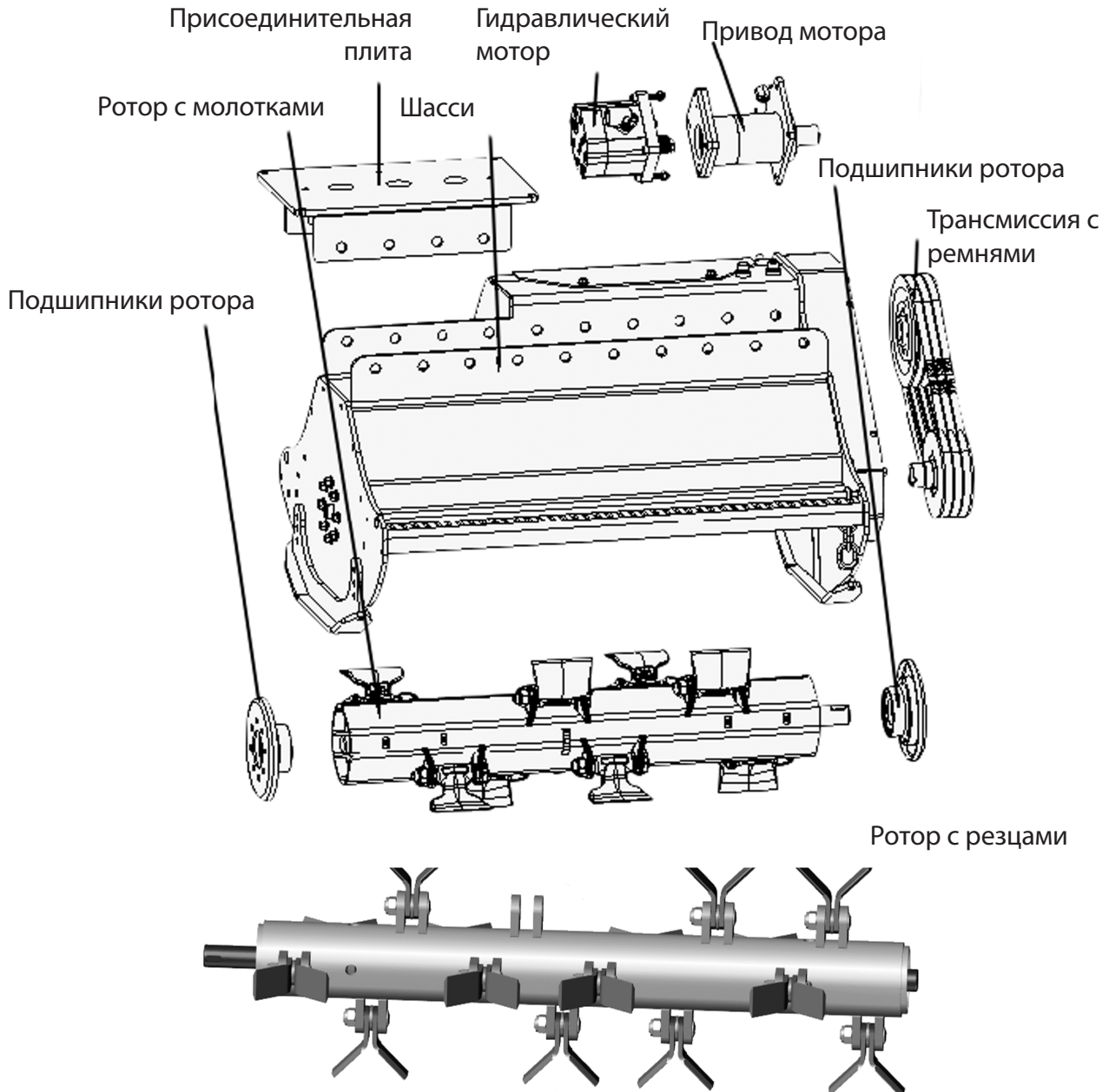
Мульчер должен использоваться днем, при хорошей видимости и хорошем освещении. Рабочее место оператора должно обеспечивать максимальную видимость выполняемой работы.

Рабочая зона мульчера должна быть осмотрена на наличие посторонних предметов, вызывающих опасность для работоспособности оборудования или оператора. Это строительный и технический мусор, арматура, провода, камни больших диаметров и др. На рабочей территории не должно быть серьезных неровностей, ям или камней, также необходимо обеспечить такие условия, чтобы люди могли свободно перемещаться вокруг рабочего места с учётом полной ширины оборудования.

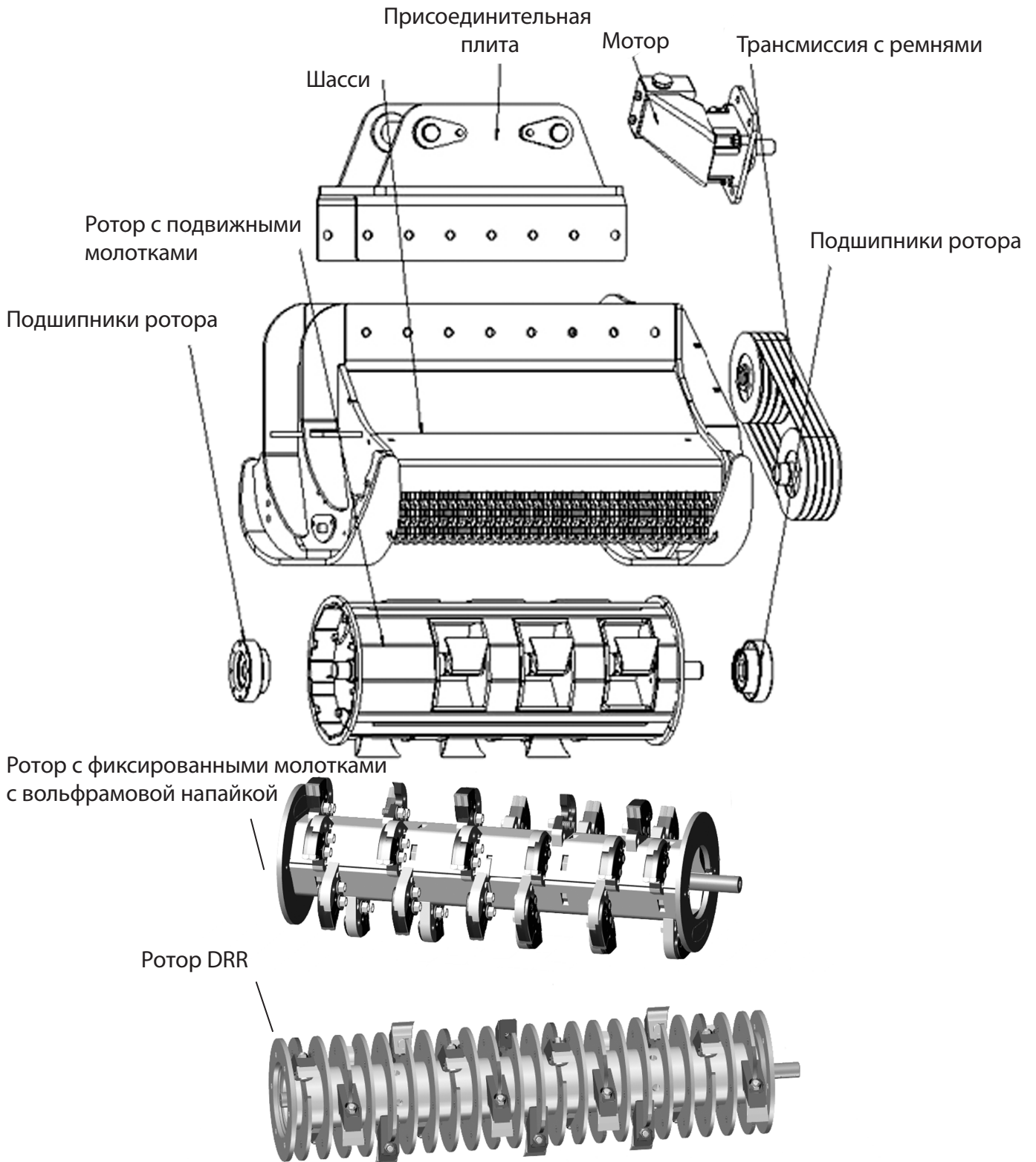
Нельзя использовать оборудование на склонах или краях, так как стабильность техники может быть нарушена и появится риск опрокидывания.

1.5. ОСНОВНЫЕ ДЕТАЛИ МУЛЬЧЕРА

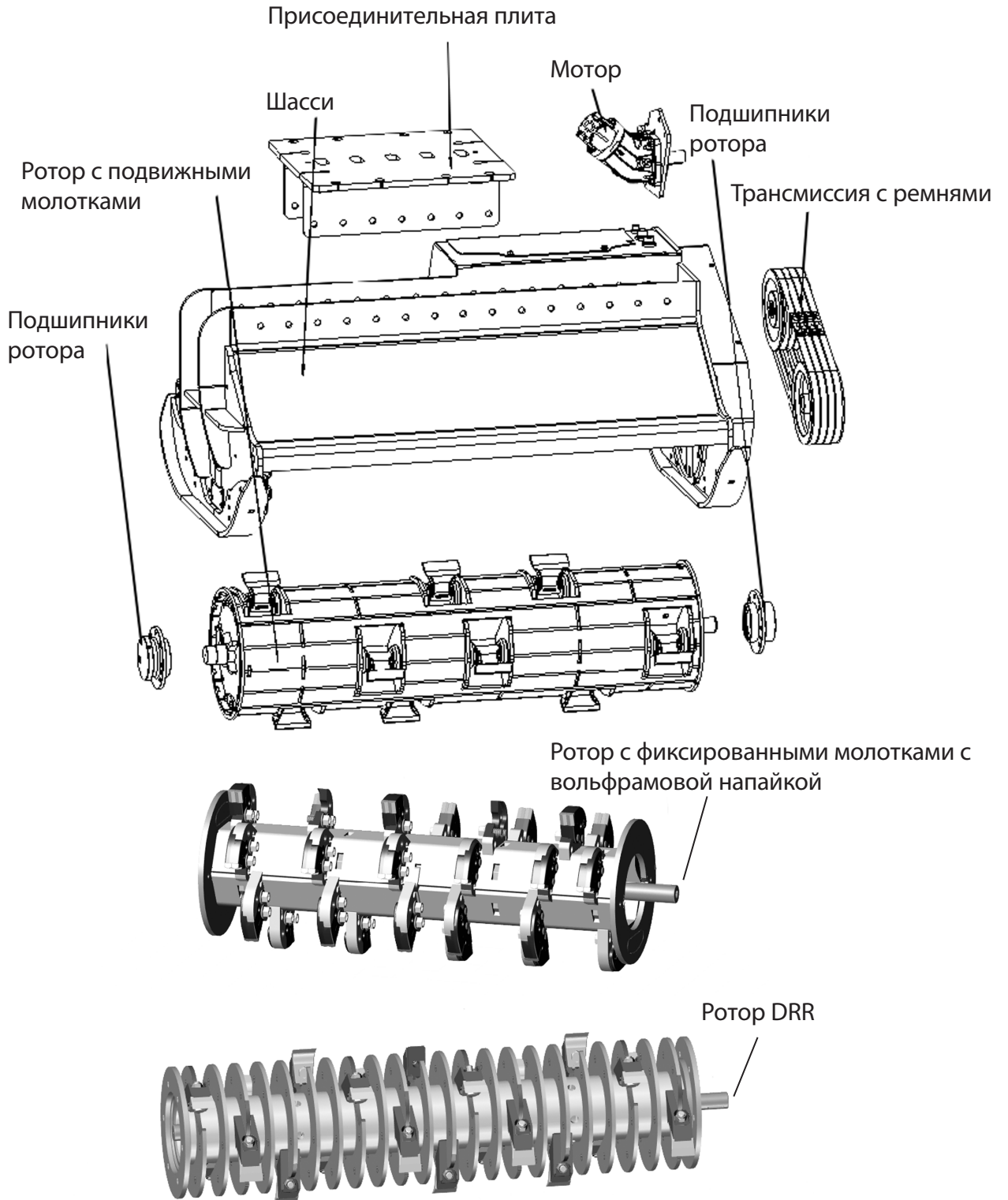
DELTA F2



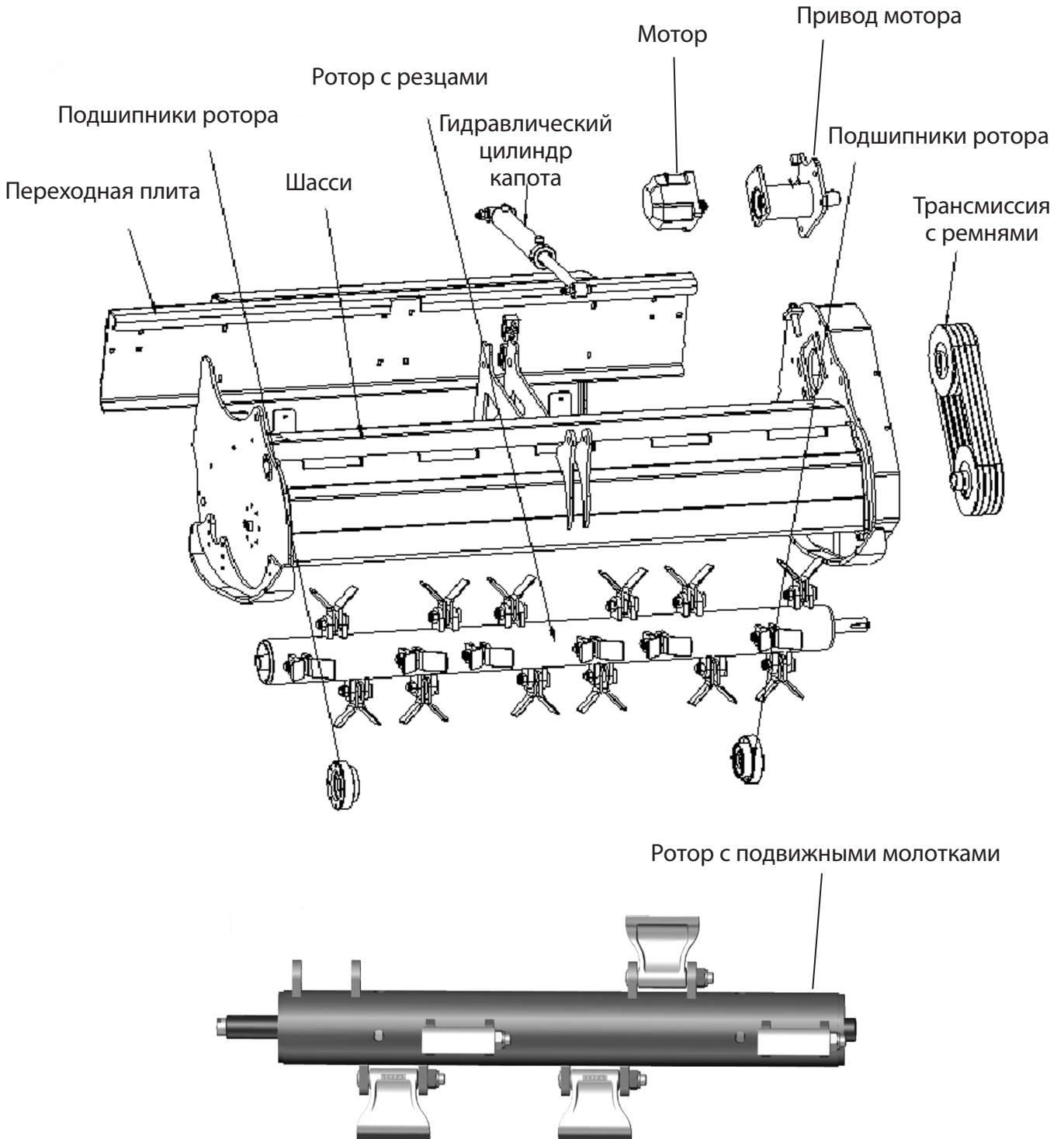
DELTA F3



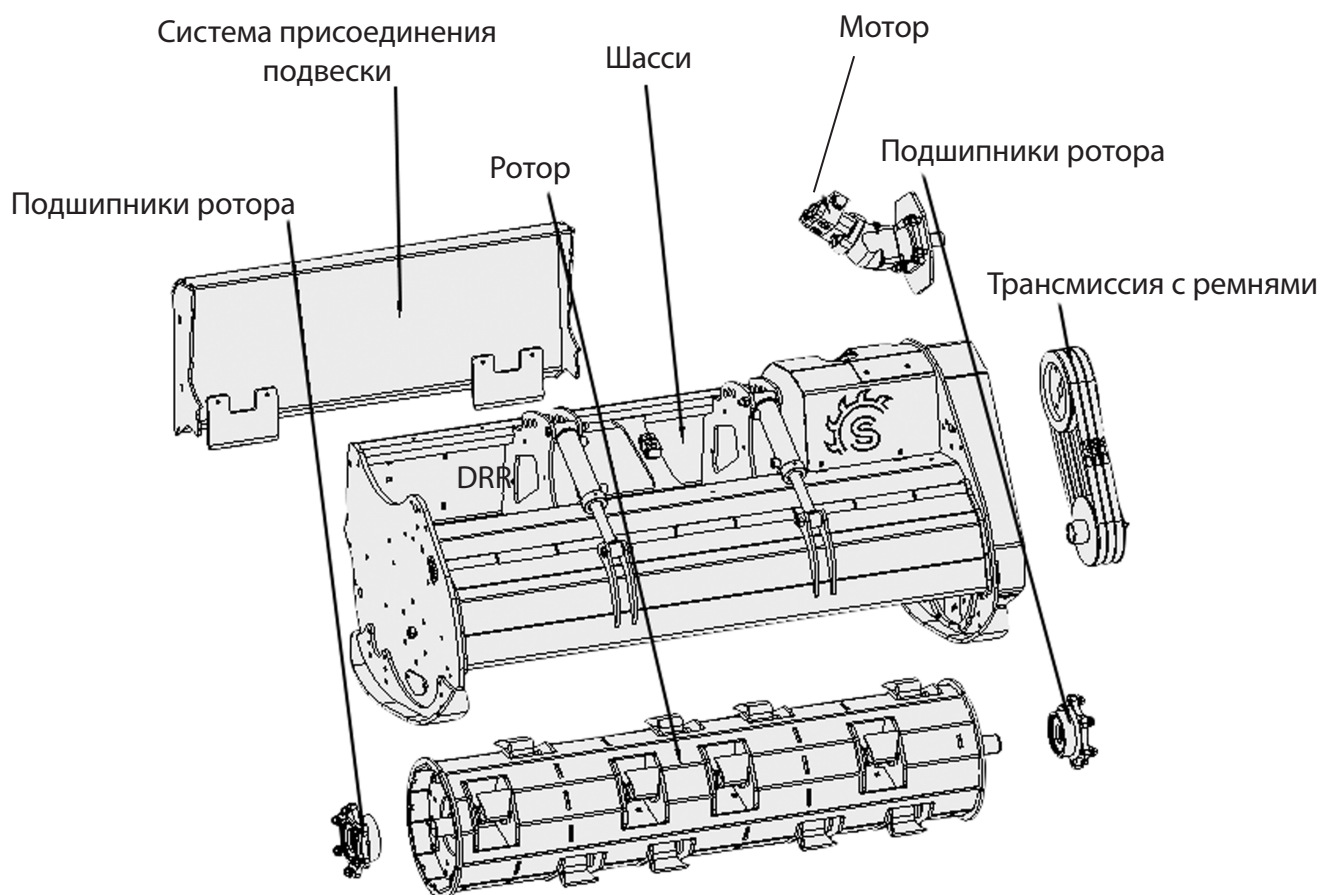
DELTA F4



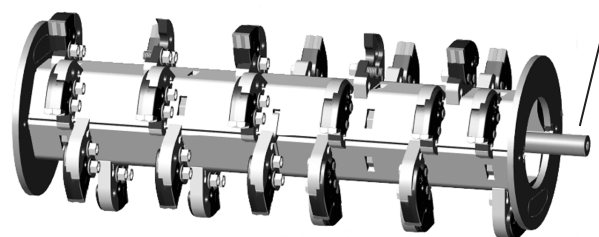
DELTA MF2



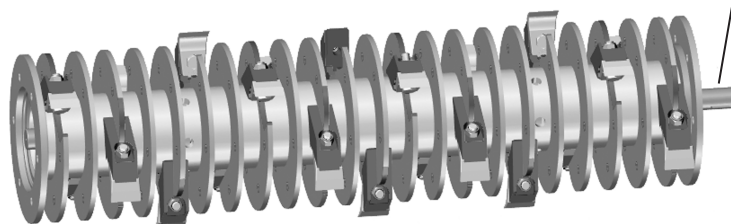
DELTA MF3



Ротор с фиксированными молотками с вольфрамовой напайкой



Ротор DRR



2. ДОСТАВКА

2.1. УСЛОВИЯ ДОСТАВКИ

Доставка оборудования и его частей должна осуществляться квалифицированными грузоперевозчиками, которые могут обеспечить правильную транспортировку. Изготовитель не несет ответственности за какие-либо недостатки, возникшие по вине грузоперевозчика, назначенного как заказчиком, так и им самим. Оборудование должно отправляться в надлежащей упаковке.

Во время транспортировки оборудование должно быть неподвижно. Поэтому оно должно быть зафиксировано ремнями или другими устройствами, предназначенными для данной цели.

Выполните визуальную проверку товара перед перемещением груза, чтобы проверить его целостность и обнаружить возможные поломки или повреждения.

2.2. ПОГРУЗКА И РАЗГРУЗКА

Во избежание ущерба, персонал, отвечающий за операции по погрузке и разгрузке, должен быть квалифицирован для этой деятельности.

Убедитесь, что поверхность для погрузки/разгрузки гладкая и ровная. Никогда не используйте подъемные устройства, которые не соответствуют регламентированным нормам безопасности.

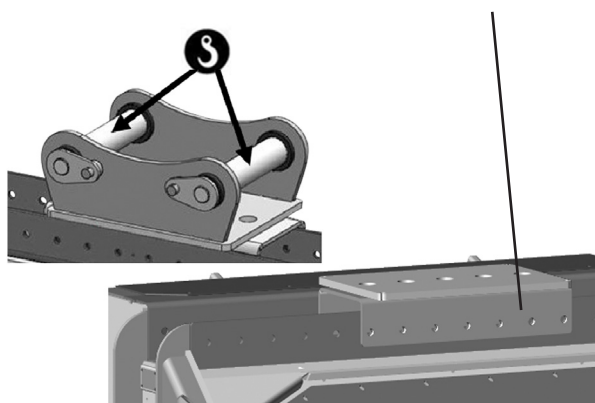
Учитывая вес мульчера, а также размер упакованного оборудования, для данного процесса должны использоваться соответствующие инструменты с достаточной мощностью и сопротивлением.

ОПАСНОСТЬ!



- При погрузке и разгрузке вы должны убедиться, что над и под мульчером или в зоне 10 метров вокруг нет людей.
- Крепежно-транспортные приспособления должны быть закреплены в местах, указанных на рис. 2.

Модели F2, F3, F4 и F5 при погрузочно-разгрузочных операциях следует поднимать за пальцы переходной плиты



Модели MF2, MF3 при выполнении погрузочно-разгрузочных работ следует поднимать за транспортные отверстия

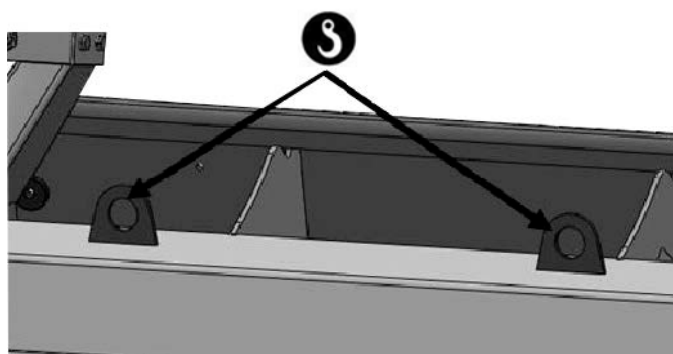


Рис. 2



ВНИМАНИЕ!

Никогда не поднимайте мульчер со стороны ротора, так как это может привести к его повреждению. Эта часть является наиболее хрупкой, и поэтому должна быть защищена от непредвиденных нагрузок.



ВНИМАНИЕ!

Персонал, отвечающий за данные операции, должен быть квалифицированным, уполномоченным для выполнения указанных операций, а также должен чётко понимать настоящую инструкцию по эксплуатации, чтобы избежать неправильных действий, опасных ситуаций и повреждений. Перед перемещением мульчера выполните визуальный осмотр, чтобы убедиться в отсутствии нестабильных частей, которые могут создать опасность.



ПРЕДУПРЕЖДЕНИЕ!

Производитель не несет ответственности за ущерб, нанесенный людям или вещам, вызванный ненадлежащим использованием мульчера неквалифицированным персоналом и/или неподходящими подъёмными средствами.

3. БЕЗОПАСНОСТЬ

3.1. ОБЩИЕ УКАЗАНИЯ ПО БЕЗОПАСНОСТИ

Инструкции, содержащиеся в данном руководстве, не заменяют, а дополняют все применимые обязательства и требования безопасности.

Владелец или оператор мульчера несет ответственность за ознакомление с данным руководством по эксплуатации и обслуживанию перед началом работ с оборудованием, описанным ранее. Производитель не может напрямую контролировать режим эксплуатации, а также техническое обслуживание и смазку мульчера, которые должен выполнять пользователь; поэтому последний несет ответственность за это и за свои собственные знания, которые обеспечат ему безопасность.

Каждый человек, использующий мульчер, несет ответственность за безопасность своей работы. Безопасность – основное положение, которое изготовитель предусматривает на этапе проекта, но, к сожалению, усилия наших проектировщиков могут быть бесполезными по причине неосторожности пользователей, которые не следуют инструкциям данного руководства.

Если содержание данного руководства недостаточно ясно, обратитесь к своему обычному дилеру или напрямую свяжитесь с Группой компаний “Традиция”. Наши специалисты будут рады ответить на все ваши вопросы.

3.2. ОБУЧЕНИЕ И КВАЛИФИКАЦИЯ ПЕРСОНАЛА

Мульчер должен эксплуатироваться квалифицированными сотрудниками, которые прочитали и поняли спецификации в данном руководстве.

Оператор должен быть совершеннолетним, компетентным и опытным в использовании технически сложного оборудования и сельскохозяйственных инструментов, ответственным, осведомленным о рисках и ответственности, присущих данной работе.

3.3. ЧТО ВЫ НИКОГДА НЕ ДОЛЖНЫ ДЕЛАТЬ

Неправильное использование и отсутствие технического обслуживания могут привести к опасным ситуациям, травмам на рабочем месте, а также нарушить целостность, уменьшить функциональность и безопасность мульчера.



ПРЕДУПРЕЖДЕНИЕ!

В результате работы оборудования образуется измельченный материал, который разлетается в разные стороны. Соблюдайте дистанцию, чтобы не получить повреждения.

Действия, описанные ниже, не охватывают все возможные «неправильные виды использования», но рассматриваются как наиболее частые.

Эти действия полностью запрещены:

НИКОГДА не используйте мульчер для транспортировки людей.

НИКОГДА не работайте в присутствии людей, находящихся в радиусе 25 метров от мульчера.

НИКОГДА не допускайте, чтобы мульчер использовался неквалифицированным персоналом или несовершеннолетними лицами.

НИКОГДА не используйте оборудование, если физическое или психическое состояние оператора вызывает сомнение/является ненормальным.

НИКОГДА не работайте без надлежащих и подходящих защитных средств.

НИКОГДА не забывайте о должной осторожности во время маневров.

НИКОГДА не превышайте производительную способность мульчера, указанную изготовителем.

НИКОГДА не используйте мульчер для транспортировки грузов, не используйте его для толкания или для ударов.

НИКОГДА не выполняйте операции технического обслуживания во время работы мульчера.

НИКОГДА не изменяйте функциональные возможности оборудования или его компонентов.

НИКОГДА не изменяйте и не редактируйте правила техники безопасности и/или не вносите изменения в оборудование.

НИКОГДА не выполняйте предварительный ремонт или обслуживание, не следуя инструкциям.

НИКОГДА не используйте неоригинальные запасные части или детали, которые не рекомендованы производителем.

НИКОГДА не допускайте к выполнению технического обслуживания и ремонта неквалифицированный персонал.

НИКОГДА не демонтируйте мульчер, не остановив экскаватор, и храните его в безопасном месте.

НИКОГДА не эксплуатируйте мульчер, если есть сомнения в его рабочих функциях.

НИКОГДА не приближайтесь к подвижным частям оборудования во время работы мульчера. Дождитесь полной остановки ротора, прежде чем приступать к обслуживанию оборудования! Помните, что высокая скорость вращения ротора означает, что полная остановка ротора займет несколько минут.

3.4. ЧТО ВЫ ВСЕГДА ДОЛЖНЫ ДЕЛАТЬ

ВСЕГДА следуйте инструкциям руководства по эксплуатации и техническому обслуживанию, проверяя целостность деталей и компонентов мульчера.

ВСЕГДА следуйте указаниям и предупреждениям, а также информации на наклейках, размещенных на мульчере.

ВСЕГДА проверяйте, что характеристики мульчера подходят для необходимого типа работ.

ВСЕГДА контролируйте эффективность работы мульчера и состояние его деталей.

ВСЕГДА перед любыми маневрами убедитесь, что в рабочей зоне нет препятствий и людей.

ВСЕГДА проверяйте правильность хранения мульчера (очистка, смазка), а также его техническое обслуживание.

ВСЕГДА перед запуском предупреждайте находящихся поблизости людей с помощью звуковых и световых сигналов.

ВСЕГДА работайте оборудованием при хорошем освещении и видимости.

ВСЕГДА перед тем, как покинуть место проведения работ, включайте стояночный тормоз на базовой машине, отключайте гидравлику и вынимайте ключ зажигания.

ВСЕГДА и для всех операций используйте соответствующие средства индивидуальной защиты для выполняемой работы.

ВСЕГДА сообщайте о нестабильной/нестандартной работе оборудования (возможная поломка, неправильные движения и посторонний шум) тем, кто отвечает за работу, и не используйте оборудование до тех пор, пока неисправности не будут выявлены и устранены.

ВСЕГДА проверяйте совместимость мульчера с базовой машиной в руководстве пользователя или свяжитесь с производителем/представителем вашей техники.

3.5. ИНСТРУКЦИИ ПО БЕЗОПАСНОСТИ ПЕРЕД ИСПОЛЬЗОВАНИЕМ

- Все неуполномоченные лица должны находиться вне рабочей зоны, так как вращающиеся элементы мульчера могут выталкивать объекты с большой скоростью. Соблюдайте безопасное расстояние и используйте надлежащую защиту.
- Всегда выключайте двигатель перед тем, как выйти из экскаватора/мини-погрузчика, и дождитесь полной остановки мульчера.
- Не позволяйте посторонним лицам или детям приближаться или стоять рядом с работающей машиной. Соблюдайте безопасное расстояние.
- Не смазывайте, не чистите и не ремонтируйте мульчер без предварительного выключения двигателя носителя. Кроме того, убедитесь, что вращающиеся элементы полностью остановлены и что мульчер стоит на земле.
- Всегда проверяйте, что винты и гайки надлежащим образом закреплены, особенно те, которые используют для фиксации режущих элементов и ротора.
- Регулярно проверяйте машину на наличие незакрепленных деталей, особенно перед началом работы. При необходимости выполните необходимые операции, чтобы сохранить детали в надлежащих условиях.
- Перед началом работы удалите камни, металлические детали, стальные тросы и любые другие опасные материалы, находящиеся в рабочей зоне. Если такая проверка невозможна, примите необходимые меры защиты, чтобы гарантировать безопасность оператора. Защитите кабину и зону движения базовой машины таким образом, чтобы предотвратить потерю деталей или фрагментов любого типа, с помощью наиболее подходящих устройств.
- При работе на наклонной поверхности убедитесь, что вы собираетесь работать с максимальной безопасностью, не допускайте соскальзывания колес в ямы, канавы или препятствия, которые могут привести к опрокидыванию оборудования. Также важно убедиться, что шины носителя способны выдержать вес мульчера.
- Проверьте устойчивость базовой машины с присоединённым и поднятым оборудованием и проведите все возможные рабочие операции.



ОПАСНОСТЬ!

Немедленно замените все защитные устройства и наклейки на оборудовании, если они каким-либо образом повреждены. Также убедитесь, что мульчер находится в полностью исправном состоянии.

3.6. ДО НАЧАЛА РАБОТ ПРОВЕДИТЕ ВИЗУАЛЬНЫЙ ОСМОТР И ОЦЕНКУ СОСТОЯНИЯ СЛЕДУЮЩИХ ЭЛЕМЕНТОВ:

- Предупреждающие и информационные наклейки должны находиться в идеальном состоянии.
- Передняя защита (капот и цепи) в рабочем состоянии.
- Защита базовой машины (кабина, зеркало, повороты, фары и т. д.).
- Защитные фиксаторы, закрепленные на болтах подъемных рычагов.
- Защита ремней без повреждений и в рабочем состоянии.
- Гидролинии (на базовой машине) в рабочем исправном состоянии.
- Проверьте подачу масла в мульчер.
- Проконтролируйте надежность крепления подвески мульчера к базовой машине.

3.7. ЗНАКИ БЕЗОПАСНОСТИ

Ниже приведен список пиктограмм безопасности вместе с их значением, они должны быть закреплены на оборудовании:



Перед первым запуском оборудования прочтите руководство по эксплуатации.



Внимание, прочитайте эти указания для вашей безопасности.



Не приближайтесь к оборудованию ближе чем на 25 метров до его полной остановки.



Выньте ключ из замка зажигания, прежде чем что-либо делать.



Категорически запрещено работать без правильного размещения защитных устройств.



Не приближайтесь к движущимся элементам, пока они находятся в рабочем состоянии.



Запрещено садиться на мульчер, когда он работает.



Не стойте за/перед мульчером, когда он работает. Риск выбросов.



Не стойте под мульчером, когда он поднят.

3.8. СПЕЦИАЛЬНЫЕ СТАНДАРТЫ БЕЗОПАСНОСТИ

3.8.1. Монтаж оборудования на базовую машину

После присоединения подвески мульчера к базовой машине проверьте правильность его положения. Нужно поддерживать горизонтальное положение оборудования относительно земли, избегая других позиций, так как все защитные и рабочие устройства рассчитаны на горизонтальное положение.

Для мини-погрузчиков рабочей высотой считается 2-5 см от земли, большая высота может привести к выбросу материала, что влечет за собой опасность и травмы.

Следующим шагом нужно подключить мульчер к гидросистеме базовой машины напрямую или через быстроразъемные соединения. Проверяйте чистоту БРС перед присоединением к гидросистеме базовой машины. Избегайте использования БРС, которые заужают сечение пропускного канала.



ОПАСНОСТЬ!

Перед выполнением любой операции по подключению мульчера к носителю внимательно прочитайте этот параграф. Обратите внимание на соединения проставочной плиты и подвески мульчера (количество болтов, их затяжка), пальцев подвески и отверстий в рукояти экскаватора. Не допускайте люфтов или неполного зацепления.



ВНИМАНИЕ!

Ошибка в сборке соединительных болтов может привести к нестабильности работы мульчера.

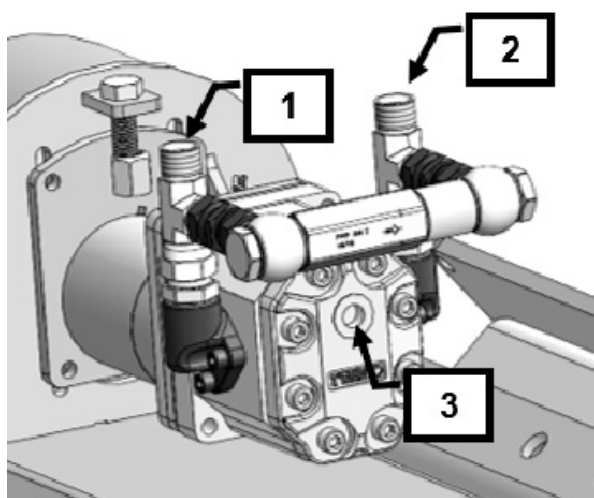
3.8.2. Профилактические действия для подключения мульчера

Для подключения гидравлического мульчера важно выполнить следующие мероприятия:

- Сверьте номинальные данные настройки гидросистемы с требуемыми данным руководством.
- Если параметры отличаются, установите параметры, руководствуясь данными этой инструкции, с помощью сервисной службы дилера техники или дилера оборудования.
- Когда параметры находятся в допустимых границах, подключите РВД к выходам на корпусе мульчера, которые присоединены к гидравлическому мотору. Вы должны быть осторожны, чтобы литраж, давление и дренаж были подсоединены правильно. Если мы подключим РВД наоборот, мульчер не запустится, так как в гидромоторе установлен рециркуляционный клапан.
- Для корректной работы мульчера обязательно подключение к дренажной линии, установленной на носителе. Важно, чтобы дренажная линия подключалась напрямую в гидравлический бак носителя, минуя гидравлические коллекторы. Давление в линии дренажа не должно превышать 1 бар. В противном случае гидравлический двигатель будет повреждаться (наиболее распространенным является разрыв уплотнения вала двигателя).
- После проверки всех этих пунктов и после того, как вы убедитесь, что вокруг мульчера нет людей, приступите к запуску мульчера. Плавно наберите обороты ротора до рабочих.

- С помощью тахометра базовой машины определите, с какой скоростью вращается ротор, проще всего это можно сделать, замерив обороты шкива ротора специальным прибором. Сверьте результаты замеров с таблицей, представленной ниже. Если скорость ротора отличается от табличных значений, отрегулируйте поток гидролинии в большую или меньшую сторону от значений, приведенных в таблице пункта 1.3.
- Замерьте давление подпора в дренажной линии, сверьте со значениями из таблицы ниже. Если значения выше, проверьте правильность установки дренажной линии.

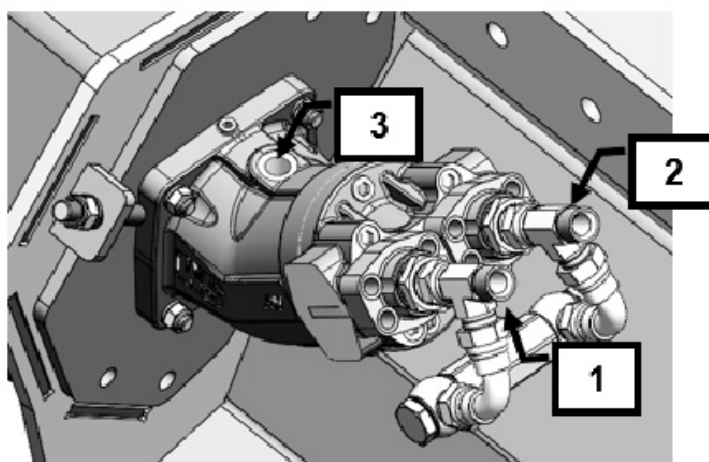
ШЕСТЕРЁННЫЙ МОТОР



1 - Давление

2 - Возврат

ПОРШНЕВОЙ МОТОР



3 - Дренаж



ВНИМАНИЕ!

Подключите дренаж непосредственно в гидравлический бак с нулевым давлением.

Модель	Об/мин мин.	Об/мин макс.	Об/мин рекомендуется	Мотор	Давление дренаж, кг/см ² , макс.
F2	2964	2964	2964	Шестерённый	5
F3	2200	2400	2336	Поршневой	5
F4	1600	2000	1800	Поршневой	5
F5	1600	1800	1765	Поршневой	5
MF2	2080	2500	2300	Шестерённый	5
MF3	2200	2400	2336	Поршневой	5



ВНИМАНИЕ!

Отрегулируйте давление дренажной линии в соответствии со значениями, указанными в таблице, чтобы предотвратить разрыв уплотнений гидромотора. Очень важно убедиться, что давление соответствует указанному выше.

4. ЗАПУСК ОБОРУДОВАНИЯ

4.1. РАЗРЕШЕННОЕ ВСПОМОГАТЕЛЬНОЕ ОБОРУДОВАНИЕ

Группа компаний "Традиция" разработала различное вспомогательное оборудование, которое может применяться с мульчерами. Данное оборудование обладает такими же стандартами безопасности и надежности, что и сам мульчер. Для совместимых с выбранным мульчером аксессуаров компания предупреждает о специальных мерах безопасности, которые необходимо будет соблюдать при установке и эксплуатации. Если это необходимо, вам будет предоставлено руководство пользователя для дополнительных аксессуаров.



4.2. МОНТАЖ ОБОРУДОВАНИЯ НА БАЗОВУЮ МАШИНУ

Перед началом монтажа проверьте целостность шасси и элементов мульчера, комплектность молотков, сварочные швы, целостность конструкции, комплектность режущих элементов.

После проверьте соответствие массы техники и параметров гидросистемы требованиям данного руководства, в случае превышения разрешенных значений мульчер может получить повреждения.



ОПАСНОСТЬ!

Любой тип работы (подключение, пуск, управление движением) должен выполняться квалифицированным персоналом.

Перед присоединением мульчера к базовой машине требуется проверить совместимость мульчера с базовой машиной, к которой он будет присоединен, так как в случае машины с большей мощностью, чем требуется для мульчера, можно нанести серьезный ущерб.

4.3. РЕГУЛИРОВКА КАПОТА

Капот защищает ротор и ограничивает выброс материала. Однако в зависимости от ситуации он может быть снят или поднят, чтобы увеличить рабочую зону ротора или подвести ротор ближе к материалу, который должен быть измельчен.

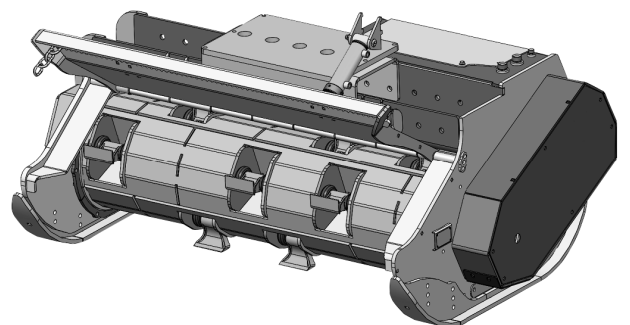
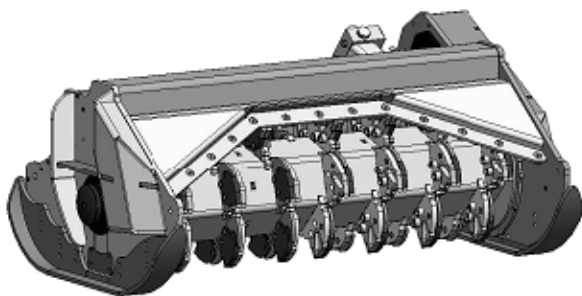
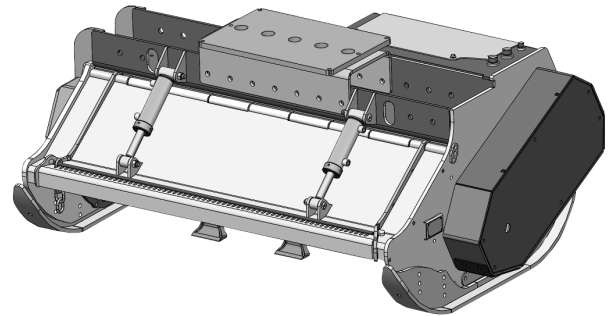
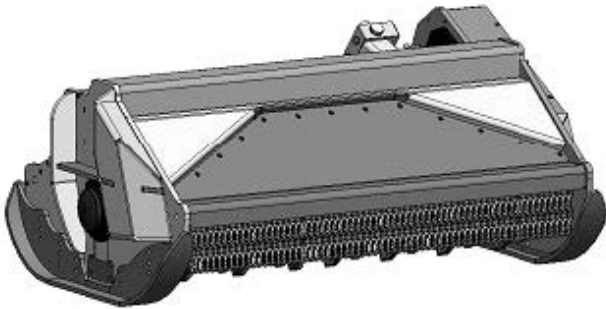
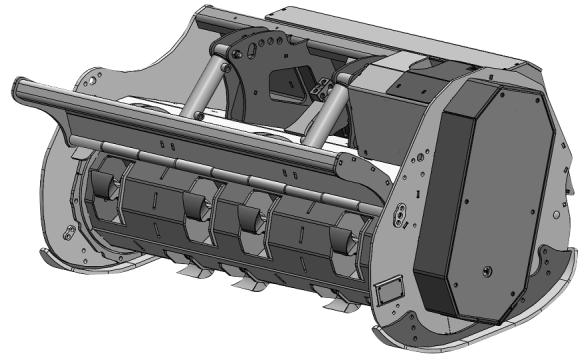
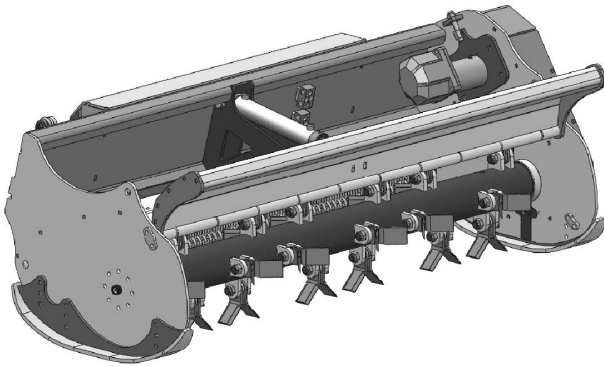
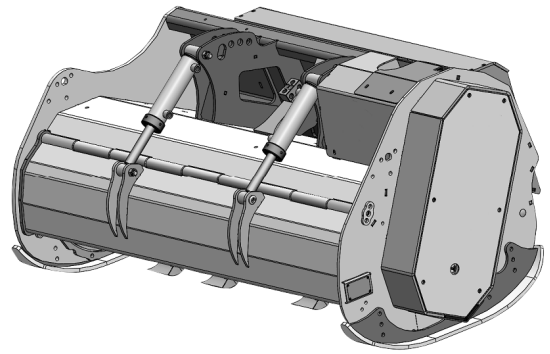
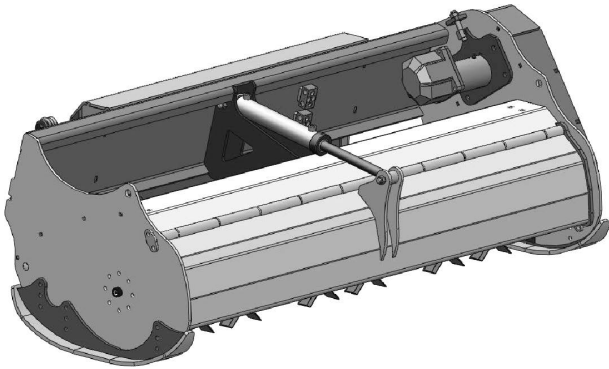
Предназначение капота ротора:

- Ограничивает разлет измельчаемого материала, земли и прочих элементов, а также за счет дополнительного ряда контраножей позволяет улучшить измельчение материала. Работа с порубочными остатками обязательно производится при закрытом капоте.
- При измельчении стволов деревьев рекомендуется снять/поднять капот для упрощения позиционирования ротора относительно ствола дерева.
- При работах с влажным материалом для избежания засорения ротора рекомендуется открыть капот ротора.



ОПАСНОСТЬ!

При использовании мульчера с открытым капотом существенно увеличивается дистанция разлета измельчаемого материала. Необходимо, чтобы на расстоянии 100 метров от работающего мульчера отсутствовали люди.



5. ФУНКЦИОНИРОВАНИЕ И ИСПОЛЬЗОВАНИЕ



ОПАСНОСТЬ!

Операции, перечисленные ниже, должны выполняться только квалифицированным персоналом, который ознакомился с данным руководством.

5.1. ЗАПУСК

Чтобы запустить мульчер, необходимо выполнить следующие шаги:

- Убедитесь, что операции настройки гидрوليнии и присоединения к носителю выполнены успешно, в соответствии с техническими условиями данного руководства.
- Поднимите мульчер на высоту 10 или 15 сантиметров от земли.
- Плавное разгоните ротор до рабочих оборотов.
- Начинайте работу.



ВНИМАНИЕ!

Не превышайте диапазон минимум-максимум, чтобы не повредить мульчер. В пределах этого диапазона оборотов достигается наилучшая производительность.

Нормы работы моделей MF2 и MF3. Мульчер должен минимально опираться на землю и работать со скоростью от 1 до 2 км/ч с режимом об/мин, рекомендованным производителем.

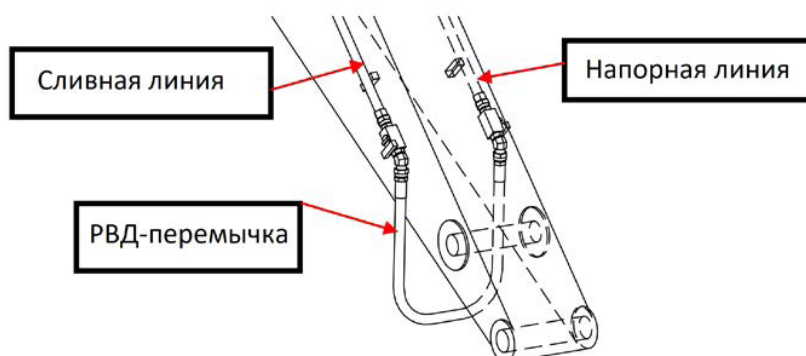
Старайтесь работать на рабочих оборотах ротора, на них мульчер выдает оптимальную производительность при лучшем качестве измельчаемого материала. Не рекомендуется уменьшать скорость вращения ротора более чем на 30% во время работы. В противном случае ухудшится качество работы, и вы увеличите расход топлива, повысив риск сбоев и преждевременного износа.



ОПАСНОСТЬ!

Убедитесь, что рядом с мульчером никого нет. Если рядом есть люди, уведите их на безопасное расстояние, прежде чем приступить к работе.

- При первичном подключении (или после длительного перерыва) мульчера произвести промывку трубопроводов линии навесного оборудования носителя путём соединения напорного и сливного портов с помощью короткого РВД с последующей подачей гидравлической жидкости на протяжении не менее 5 минут. После этого рекомендуется проверить фильтр (сливной) гидросистемы и, в случае необходимости, заменить его.



Промывка трубопроводов при первичном подключении

- Проверить правильность подключения мульчера к гидросистеме экскаватора:
 - напор и слив необходимо соединить с однопоточной (неревверсивной) гидролинией, при этом не допускается подключение к реверсивным гидролиниям;
 - дренаж необходимо соединить с гидробаком экскаватора напрямую, при этом не допускается подключение через быстроразъёмные соединения.



ОПАСНОСТЬ!

Запрещена работа мульчером без установленной и подключенной дренажной линии.

5.2. ФУНКЦИОНИРОВАНИЕ И ИСПОЛЬЗОВАНИЕ РАЗЛИЧНЫХ ТИПОВ РОТОРОВ

Мульчеры Delta предназначены для конфигурации с различными типами роторов, в зависимости от типа измельчения, который нам нужен.

В частности, модели F3, F4, F5 и MF3 могут быть спроектированы для работы с лесным ротором, а модель F2 и MF2 с лесным ротором с сельскохозяйственными молотками или ножами, характеристики и функции которых описаны ниже.

- **УНИВЕРСАЛЬНЫЙ РОТОР POLSER с молотками.** Это самый многофункциональный из всех типов роторов в нашей линейке мульчеров. Этот ротор лучше всего подходит для разных типов работы. Ротор «POLSER» – это многогранная конструкция из согнутого листового металла, внутри которой приварены крепления для молотков. Молотки крепятся к опорам с помощью системы под названием «Girostop».



GIROSTOP



POLSER

Этот ротор предназначен для измельчения остатков древесины, а также для покоса травы на ровных поверхностях.

- **УНИВЕРСАЛЬНЫЙ РОТОР POLSER с ножами Y.** Этот тип ротора идеально подходит для работы на территориях с очень влажной почвой и зеленой растительностью. Его конструкция аналогична ротору с молотками, описанному выше, но вместо ранее упомянутого молотка режущим элементом является набор ножей Y.

- **ЛЕСНОЙ РОТОР POLSER PLUS.** Этот ротор наиболее распространен в мульчерах для лесохозяйственных работ, его основная особенность заключается в том, что благодаря своей конструкции он позволяет молоткам полностью вращаться вокруг своей оси, оставаясь при этом в скрытом положении внутри ротора. Это большое преимущество, так как в лесохозяйственных работах мы можем столкнуться с камнями, пнями или очень толстыми стволами, и при таком типе конструкции мы избежим засоров, которые могут повредить как механику мульчера, так и механику экскаватора. Этот ротор с интегральной системой POLSER изготовлен из листового высокопрочного металла. Способ замены режущих элементов или молотков – достать каждую из осей, удерживающих каждый из рядов молотков.

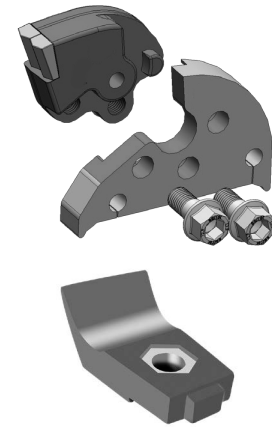


POLSER

- **ЛЕСНОЙ РОТОР С СИСТЕМОЙ FIXE TOP.** Этот ротор нового поколения подходит для измельчения больших бревен или для работ, при которых измельчённый материал смешивается с землей.

Здесь применена инновационная система крепления фиксированного молотка с его основой. Фиксированные молотки имеют вольфрамовые напайки. За счёт этого увеличивается срок службы молотков и тем самым сокращается количество операций обслуживания. Их срок службы в 6 или 8 раз больше, чем у кованных молотков.

FIXE TOP



- **DRR РОТОР.** Специальный ротор с ножами, которые обладают большей эффективностью срезания и требуют меньше мощности при работах. Для работ на территориях без камней.

5.3. НЕПРЕДУСМОТРЕННОЕ И НЕНАДЛЕЖАЩЕЕ ИСПОЛЬЗОВАНИЕ

Согласно рекомендациям производителя, не предусмотрено и не разрешено:

- Использование мульчера неквалифицированным или неподготовленным персоналом.
- Использование мульчера для целей, отличных от указанных в данном руководстве.
- Изменение функций и характеристик мульчера и его компонентов.
- Изменение систем безопасности мульчера.
- Использование мульчера для измельчения материала, размер которого больше рекомендованного производителем.
- Превышение максимально допустимой мощности для мульчера.

Производитель расценивает превышение потенциальных способностей мульчера как ненадлежащее использование.

5.4. ОТСОЕДИНЕНИЕ ОБОРУДОВАНИЯ

Когда работа закончена, мы должны отсоединить мульчер от базовой машины. Перед отсоединением мульчера необходимо:

1. Полностью остановить мульчер.
2. Поставить мульчер на землю и заглушить базовую машину, убедившись, что оборудование остается неподвижным.
3. Сбросить остаточное давление гидрораспределителя, двигая рычаги или с помощью специального устройства, которое есть на некоторых машинах, чтобы можно было легко отсоединить быстроразъемные соединения.
4. Отсоединить подвеску от рукояти носителя.
5. Очистить и закрыть гидравлические соединения, чтобы не загрязнять масло.
6. Медленно отсоединить экскаватор от мульчера.

6. ТЕХНИЧЕСКОЕ ОБСЛУЖИВАНИЕ

6.1. ПРЕДВАРИТЕЛЬНАЯ ИНФОРМАЦИЯ

Периодическое, непрерывное техническое обслуживание позволит мульчеру работать в оптимальных условиях и продлит срок его службы.



ОПАСНОСТЬ!

Для проведения работ по техническому обслуживанию поставьте мульчер на землю, выключите и заблокируйте базовую машину.

Выполнение работ по техническому обслуживанию может повлечь за собой серьезную опасность для персонала, отвечающего за работу, поэтому обслуживание должно выполняться в безопасных условиях с использованием соответствующих инструментов и средств индивидуальной защиты согласно действующим нормам.

6.2. ОЧИСТКА И ТЕХНИЧЕСКОЕ ОБСЛУЖИВАНИЕ

Если мульчер или его детали должны храниться в течение длительного времени, предварительно необходимо вымыть оборудование водой как снаружи, так и внутри, чтобы все загрязнения были удалены. Затем оборудование необходимо высушить и смазать.

Избегайте хранения мульчера во влажных местах или на открытом воздухе.



ОПАСНОСТЬ!

Очистка мульчера и его деталей должна выполняться с неподвижным мульчером, отсоединенным от носителя.

Используйте соответствующие средства индивидуальной защиты.

6.3. ЗАПАСНЫЕ ДЕТАЛИ

Идентификация запасных деталей осуществляется с помощью оригинального каталога, который вы можете запросить у изготовителя или поставщика для отправки вам по электронной почте или обычной почтой.

Если вам нужно заменить поврежденные детали, вы должны использовать только оригинальные запасные части.



ВНИМАНИЕ!

Использование неоригинальных запасных частей, помимо прекращения действия гарантии, может привести к нарушению работы мульчера и повлечь за собой опасность.

**ПРЕДУПРЕЖДЕНИЕ!**

Необходимо заменить поврежденную деталь/часть, если она не обеспечивает достаточных гарантий безопасности и/или функциональной надежности.

**ОПАСНОСТЬ!**

Никогда не выполняйте ремонт самостоятельно.

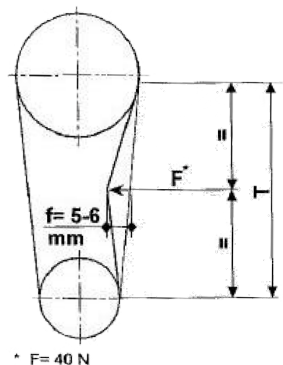
6.4. РЕМНИ**6.4.1. Натяжение ремня**

Для правильной работы приводных ремней необходимо, чтобы они были правильно натянуты.

**ВНИМАНИЕ!**

Крайне важно проверить и натянуть ремни после первых 5 часов работы.

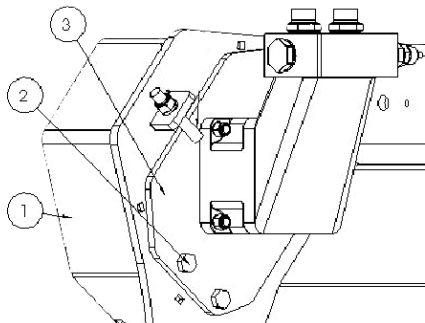
Проверяйте натяжение ремней каждые 50 часов, как показано на рисунке.



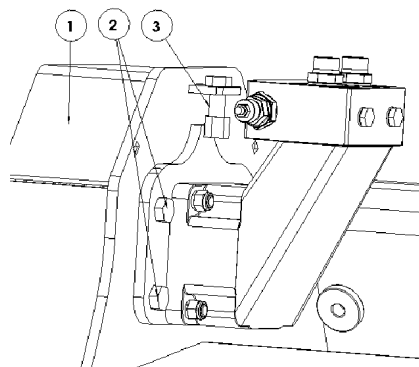
Чтобы отрегулировать уровень натяжения ремней, необходимо выполнить следующие шаги:

- Снимите защиту ремня (1), для этого необходимо ослабить крепежные винты и гайки.
- Ослабьте винты на шестиграннике (2).
- Продолжайте завинчивать гайку (3) (или отвинчивать, в зависимости от устройства), пока стержень, который приварен к шестиграннику, не начнет подтягивать ремни, до получения их правильного натяжения.
- Закрепите винты шестигранника (2).
- Установите защитную крышку ремней и закрутите винты и гайки, которые её держат (1).

Delta F2, F3, F4, F5



Delta MF2, MF3



6.4.2. Замена ремня

Всякий раз, когда вы видите, что один или несколько трансмиссионных ремней чрезмерно изношены, вы должны полностью заменить весь комплект ремней. Чтобы заменить весь комплект ремней, вы должны выполнить следующие действия:

1. Отсоедините защиту ремней, как описано в пункте 6.4.1.
2. Ослабьте ремни и натяжное устройство.
3. Удалите старые ремни, проверьте состояние износа шкива и очистите его канавки.
4. Поместите новый ремень. Никогда не ставьте использованные ремни вместе с новыми ремнями.
5. Натяните ремни, как поясняется в пункте 6.4.1.
6. Закрепите все ранее ослабленные винты и гайки.
7. Установите защиту ремней.



ОПАСНОСТЬ!

Никогда не используйте мульчер или не запускайте его, если защита ремней удалена, сломана или повреждена.

6.5. СМАЗКА МУЛЬЧЕРА

Подшипники ротора (правый, левый) требуют смазки каждые 8 часов, производитель рекомендует использовать смазку еr2 nlgі2 для подшипников хорошего качества и для ваших температурных условий эксплуатации. В течение первых 20 часов работы мульчера требуется смазывать подшипники ротора каждые 4 часа работы.

Для правильного ухода за мульчером его необходимо периодически смазывать нужным количеством смазки.

Необходимо поддерживать все части правильно смазанными, в том числе те, которые маркированы наклейками на мульчере (рис. 11А).

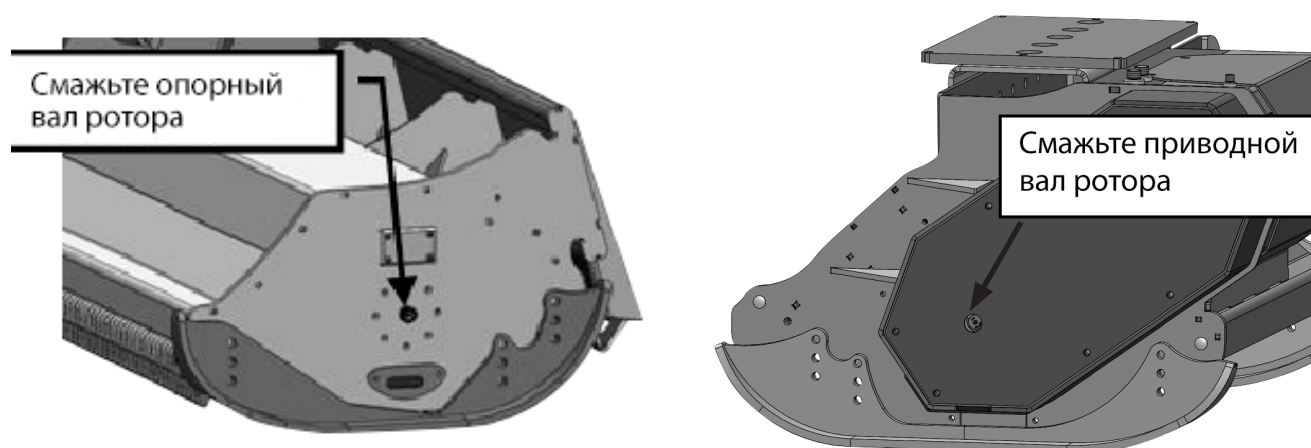


Рис. 11А





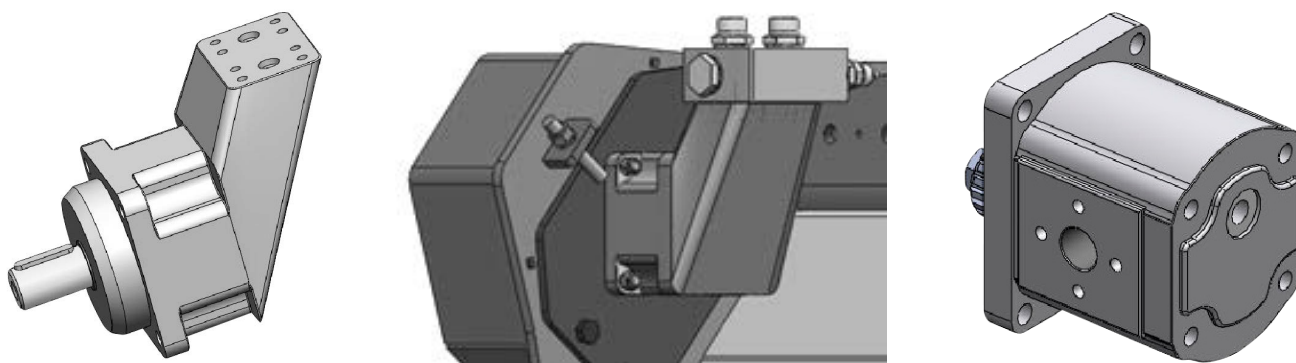
ВНИМАНИЕ!

Для мульчеров с гидравлическим мотором необходим прямой дренаж в гидравлический бак.



ОПАСНОСТЬ!

Перед запуском мульчера, который оснащён гидравлическим поршневым двигателем, мы должны заполнить корпус гидравлическим маслом того же типа, который использует носитель.



- Смазывание движущихся элементов необходимо для предотвращения трения между подвижными и неподвижными частями.
- Смазка предотвращает износ, помогая сделать операции, выполняемые оборудованием, более мягкими.
- Необходимо выполнять смазку для обеспечения эффективной работы, для которой была спроектирована машина, а также для её продолжительной службы.
- Чрезмерная смазка может быть вредной, поэтому рекомендуется периодический регулируемый и контролируемый график смазки.

Процесс смазки очень прост и может выполняться неквалифицированным персоналом, но согласно инструкциям в этом руководстве и с соблюдением следующих рекомендаций:

- Смазочные материалы токсичны и вредны для здоровья человека, поэтому, манипулируя ими, вы должны учитывать риск, который они влекут за собой.
- Для данной операции, а также для любой другой операции по техническому обслуживанию нужно обязательно использовать средства индивидуальной защиты.
- Отходы смазочных материалов необходимо выбрасывать в соответствии с действующими правилами утилизации отходов.
- Тщательно очистите смазочные материалы перед тем, как наносить смазку, чтобы предотвратить проникновение инородных тел в консистентную смазку, что снизит ее эффективность.
- После смазывания удалите все остатки пролитой смазки.

6.5.1. График смазки

Подшипники ротора: Смазывайте с двух сторон каждые 8 часов работы.

Опорный валик: (в зависимости от модели) смазывайте обе стороны каждые 8 часов, делая одну или две инъекции (помните, что лишняя смазка не рекомендуется).

Пальцевые соединения: Смазывайте все шарнирные, пальцевые соединения каждые 8 часов работы (гидравлические цилиндры, петли и др.).



ОПАСНОСТЬ!

Эти операции должны выполняться с мульчером, остановленным и отсоединенным от носителя. Используйте соответствующие средства индивидуальной защиты.

6.5.2. Утечка масла

Если какая-либо деталь мульчера имеет утечку масла, её необходимо отремонтировать и заменить все поврежденные детали. Для этого обратитесь к ближайшему авторизованному дилеру.



ВНИМАНИЕ!

Утечка масла в почву вызывает загрязнение окружающей среды.

6.6. ЗАМЕНА РЕЖУЩИХ ЭЛЕМЕНТОВ

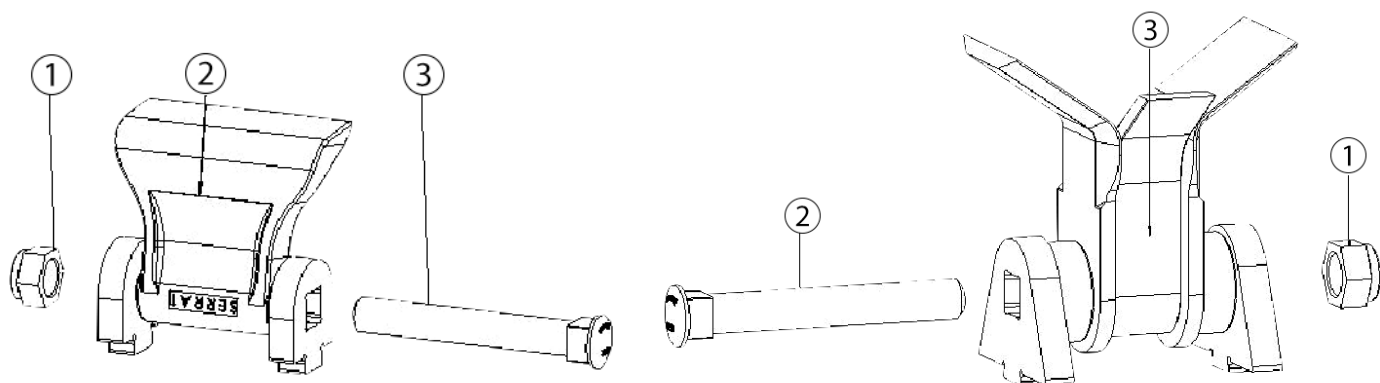
Чтобы мульчер работал правильно, вы должны контролировать износ режущих элементов. Если они изношены, производительность мульчера снижается, а его различные механизмы изнашиваются быстрее.

При замене режущих элементов рекомендуется заменить весь комплект (если только некоторые элементы не являются практически новыми), и, самое главное, вы никогда не должны оставлять ячейку молотка пустой, потому что нарушается балансировка ротора, что ведет к избыточным вибрациям мульчера, которые негативно влияют на его работоспособность.

Чтобы снять и заменить режущие элементы, необходимо выполнить следующие операции (см. рис. 12).

1. Открутите гайки (1).
2. Вытащите винт (3) чтобы освободить молоток/нож, к которому он прикреплен.
3. Потяните молоток/нож в направлении вверх.
4. Замените молоток/нож и поставьте его таким же образом, как он был установлен.
5. Установите винт (3) и гайку (2) в исходное положение.
6. Убедитесь, что винты и гайки хорошо зажаты.

Рис. 12



ОПАСНОСТЬ!



Периодически проверяйте, чтобы крепежные винты были крепко затянуты. Незатянутые винты повлекут за собой серьезную опасность для людей и могут привести к повреждению ротора.

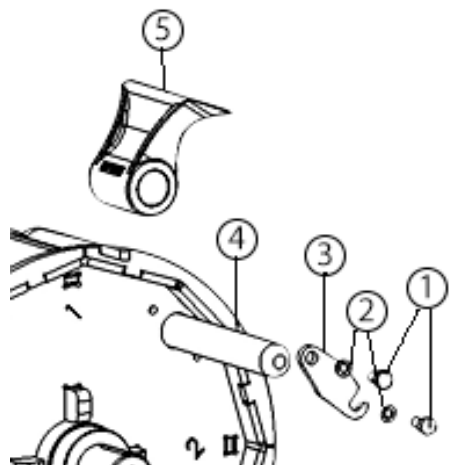
При замене режущих элементов обязательно используйте оригинальные запасные части; в противном случае производитель отказывается от ответственности по вопросам безопасности, и оборудование автоматически теряет свою гарантию.

В случае лесохозяйственного ротора нет необходимости разбирать ротор мульчера, поскольку на его опорной стороне есть отверстие, через которое мы можем достать вал, чтобы снять и заменить молотки. Чтобы снять эту заглушку, просто выкрутите винты, которые ее удерживают.



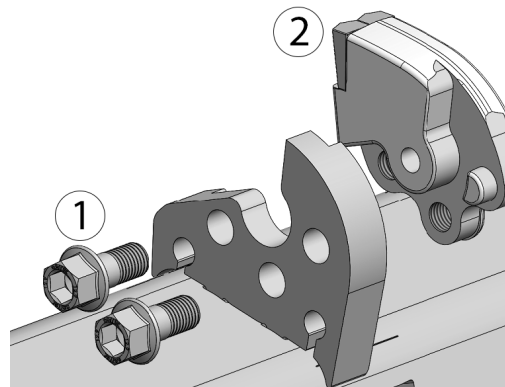
После того, как заглушка будет снята, надо удалить и заменить режущие элементы (молотки, лезвия, согласно модели), для этого необходимо выполнить следующие операции (рис. 12А).

Рис. 12А



1. Открутите винты (1) и гайки (2).
2. Снимите защиту, которая удерживает вал (3).
3. Вытяните вал (4) и замените молотки (5).
4. Снова поставьте защиту, гайки и затяните винт.

Рис. 12В



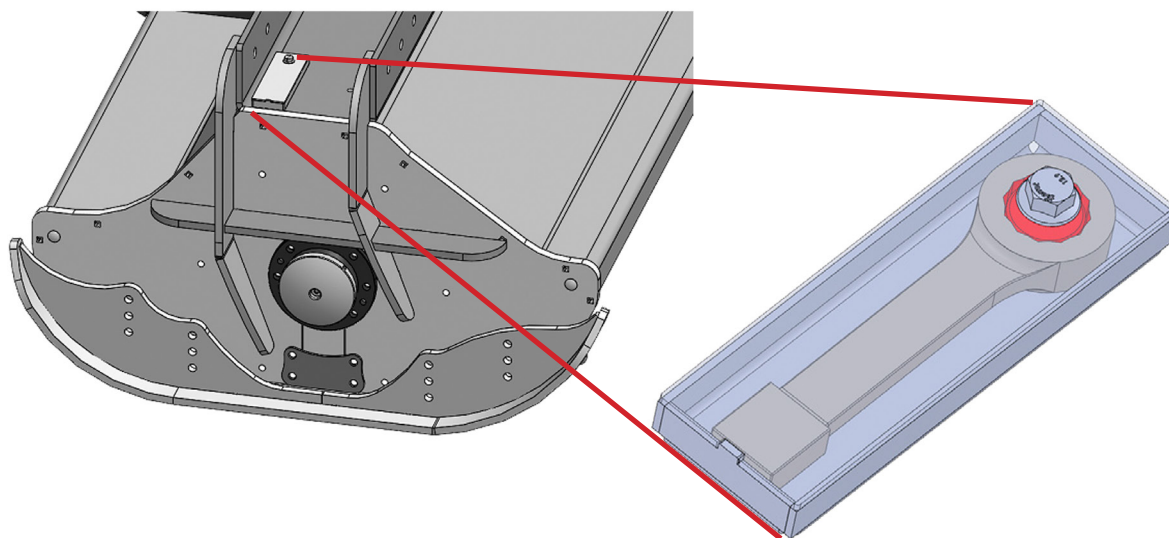
Для замены фиксированных молотков необходимо выполнить следующие шаги (рис. 12B):

1. Ослабьте болты (1) и выкрутите их.
2. Снимите молоток (2) в направлении, противоположном болтам (1).
3. Поставьте новый молоток с соответствующей стороны (правой или левой) (2).
4. Вставьте болты (1) и зажмите их.

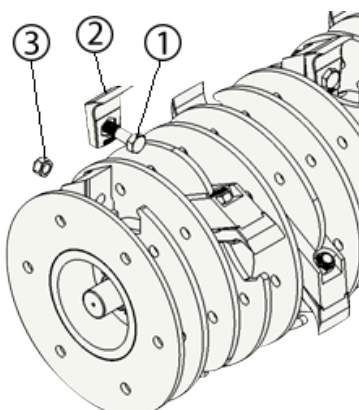


ОПАСНОСТЬ!

По истечении примерно 10 первых рабочих часов с помощью прилагаемого ключа необходимо снова затянуть болты, которые держат резцы.



В случае, если на мульчере установлен ротор типа DRR (в соответствии с выбором клиента), замена режущих элементов будет проходить так (рис. 12C):



1. Выкрутите гайку (3) и снимите болт (1).
2. Снимите зуб (2).
3. Поставьте новый зуб (2).
4. Поставьте гайку (3) и зажмите болт (1).

Рис. 12C

6.7. ОБНАРУЖЕНИЕ ПОЛОМОК

Поломка	Возможные причины	Решение
Аномальная вибрация оборудования	<ul style="list-style-type: none"> Несбалансированный несущий ротор Поломка одного или нескольких молотков Потеря противовеса Поломка подшипников ротора 	<ul style="list-style-type: none"> Отбалансировать ротор Заменить молотки Заменить подшипники
Плохое качество резки	<ul style="list-style-type: none"> Ротор не достигает нужной скорости Настройка оборудования не соответствует инструкциям Изношенные режущие элементы 	<ul style="list-style-type: none"> Проверьте натяжение ремней Проверьте обороты ротора, они должны соответствовать рекомендуемому в этом руководстве Отрегулируйте опорный валик Замените молотки
Чрезмерное потребление энергии	<ul style="list-style-type: none"> Плохо отрегулирован валик Чрезмерное количество материала 	<ul style="list-style-type: none"> Отрегулируйте машину, как указано в инструкции Соблюдайте баланс между мощностью и скоростью движения
Заблокирован валик	<ul style="list-style-type: none"> Валик необходимо смазать Накопление материала на защите Валик деформирован Песчаная почва 	<ul style="list-style-type: none"> Смажьте валик Очистите защиту Замените валик
Сломано шасси	<ul style="list-style-type: none"> Износ 	<ul style="list-style-type: none"> Замените шасси или сдайте мульчер на металлолом
Частая поломка подшипников	<ul style="list-style-type: none"> Согнутое шасси с чрезмерными осевыми нагрузками Недостаточно смазки Перегрузка оборудования Плохой монтаж или регулировка ротора 	<ul style="list-style-type: none"> Заменить шасси Смазать Придерживаться установленных ограничений в работе Проверить сборку и настройку
Мотор функционирует, но ротор не вращается	<ul style="list-style-type: none"> Поврежден мотор Повреждены ремни 	<ul style="list-style-type: none"> Замените или отремонтируйте мотор Замените ремни
Заблокирован ротор	<ul style="list-style-type: none"> Застрял инородный предмет Недостаточно смазки Разбиты или изношены роторные подшипники 	<ul style="list-style-type: none"> Вращайте ротор в противоположном направлении с помощью необходимых инструментов Смажьте Замените подшипники
Плохая резка	<ul style="list-style-type: none"> Неверная рабочая высота Подшипники валика сломаны 	<ul style="list-style-type: none"> Отрегулируйте высоту и валик Замените подшипники
Поломка молотков и крепежных винтов	<ul style="list-style-type: none"> Каменистая почва Низкие обороты ротора, низкая мощность, неправильно подобран экскаватор 	<ul style="list-style-type: none"> Замените и избегайте ненадлежащих условий работы Уточните у официального поставщика Убедитесь, что масло поступает в мотор
Сломаны уплотнительные элементы (прокладки и т.д.)	<ul style="list-style-type: none"> Недостаточная или чрезмерная смазка Износ 	<ul style="list-style-type: none"> Замените сломанные элементы Смажьте соответствующим образом
Преждевременный износ ремней	<ul style="list-style-type: none"> Скорость вращения слишком низкая Запуск мульчера непосредственно на материале, который нужно измельчить Ротор не запускается и ремни прокручиваются Плохое натяжение ремня 	<ul style="list-style-type: none"> Регулируйте скорость вращения согласно инструкциям Сначала запустите оборудование, потом начните измельчение Убедитесь, что ротор не заблокирован Установите ремни так, как указано в руководстве по эксплуатации

7. ГАРАНТИЯ

Производитель гарантирует надлежащее функционирование оборудования в течение 12 месяцев для лесохозяйственных машин.

Данная гарантия распространяется на ремонт всех поврежденных заводских деталей, при условии, что оборудование работает в правильных условиях, для которых оно было разработано, имеет оригинальные детали и в него не были внесены изменения после его доставки.

Эта гарантия не распространяется на элементы трансмиссии, такие как гидравлические моторы, ремни и режущие элементы (молотки, ножи и т.д.), а также на транспортировку и перемещения, необходимые для решения проблемы.

В случае неисправности гидравлического мотора мы можем помочь вам заявить о гарантии производителю (при этом вы должны отправить нам гидравлический мотор, чтобы мы могли связаться с производителем мотора для решения вашего случая. Производитель в свою очередь решит, считается ли неисправность гарантией), гидравлический мотор должен быть доставлен без демонтажа каких-либо деталей, так как при демонтаже любой детали случай автоматически теряет гарантию производителя.

Производитель отказывается от ответственности за ущерб, нанесенный самому оборудованию или оборудованием, в следующих случаях:

1. Использование не соответствует национальным законам и правилам по безопасности, несчастным случаям и трудовым рискам.
2. Неправильный монтаж или неправильные рабочие поверхности, на которых работает оборудование.
3. Несоблюдение инструкций, содержащихся в данном руководстве.
4. Неверно подобранная базовая машина (несовместимые параметры потока и давления).
5. Использование неоригинальных или не одобренных производителем деталей, запасных частей или компонентов.
6. Использование неопытными/неквалифицированными операторами.
7. Несоблюдение рабочего назначения оборудования.
8. Невключение оборудования в рамки установленной законом программы предотвращения рабочих рисков, это относится как к оборудованию, так и к персоналу, назначенному для его использования.

Информация и данные, содержащиеся в этом документе, считаются действительными на момент его печати. Производитель оставляет за собой право изменять конструктивные элементы продукта без предварительного уведомления и без какой-либо ответственности.

7.1. КАК ЗАЯВИТЬ О ГАРАНТИИ

- Сообщите о случае продавцу, чтобы узнать у него, как действовать.
- Не разрешается разбирать или снимать детали, части мульчера без предварительного согласия на это производителя для сохранения гарантии.
- Предоставьте технической службе необходимую документацию: серийный номер, фотографии, видео и информацию об инциденте для последующей оценки.
- Укажите марку и модель базовой машины, а также какие работы выполнялись мульчером.
- Вы должны действовать в соответствии с правилами и инструкциями, указанными лицом, ответственным за обработку вашей заявки.
- После оценки технической службой будут приняты необходимые меры для устранения неисправностей в кратчайшие сроки.
- Стоимость транспортировки деталей и элементов не покрывается гарантией, и компания не берет на себя расходы, связанные с ней.

8. ТЕХНИЧЕСКОЕ ОБСЛУЖИВАНИЕ ГИДРАВЛИЧЕСКИХ МУЛЬЧЕРОВ

Мульчер представляет собой оборудование, агрегируемое с гидравлическими машинами и приводимое в движение гидравликой. Мульчер присоединяется при помощи специальных креплений к базовой машине. Гидравлика подключается при помощи 3 рукавов высокого давления (РВД). По одному поступает гидравлический поток, по второму гидравлический поток возвращается к носителю, и третий служит для дренажа из мотора в гидравлический бак носителя.

С документами на мульчер прилагаются рекомендации по настройкам потока и давления для программирования носителя (здесь указаны поток, давление и давление для дренажа).

Дренаж гидромотора должен быть менее ½ литра в минуту, если он больше, это значит, что есть внутренние утечки по аксиально-поршневому блоку и рекомендуется проверить его в официальной технической службе производителя мотора.

Проверьте чистоту соединений РВД при присоединении к носителю.

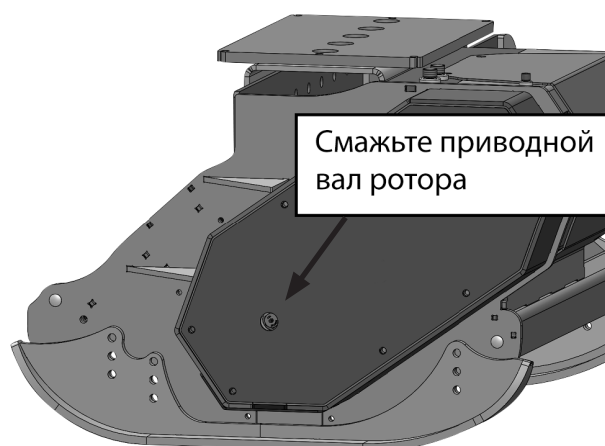
Производители гидромоторов не считают гарантией любую поломку, вызванную примесями в масле или маслом в плохом состоянии.

В некоторых случаях резервуары гидравлического масла находятся под давлением, что является вредным, так как оказывает давление на дренаж, если он идет прямо в резервуар. В этих случаях носитель имеет точку слива без давления, именно туда нам и надо будет подключить дренаж мотора. Эта информация доступна только представителю марки базовой машины.

Продолжительность службы режущих элементов невозможно определить заранее, поскольку она зависит от условий эксплуатации и измельчаемых материалов.

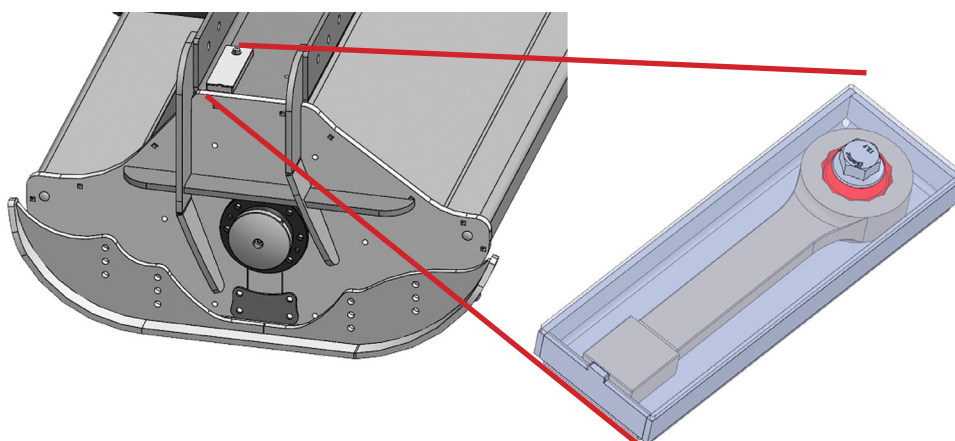
Delta MF3

Delta F3



План технического обслуживания

- Срок службы гидравлического мульчера – 2000 часов.
- Срок службы фиксированных молотков – до 500 часов (ориентировочно).
- Смазка ротора – каждые 8 часов.
- Срок службы подшипников ротора – 500 часов (если они изношены, заменить подшипники, сальники, стопорные кольца).
- Балансировку ротора рекомендуется проводить каждые 1000 часов.
- Перед первым использованием проверьте, как затянуты болты фиксированных молотков, при помощи ключа, который идет в комплекте. Следующая проверка через 4 часа, затем через каждые 50 часов.

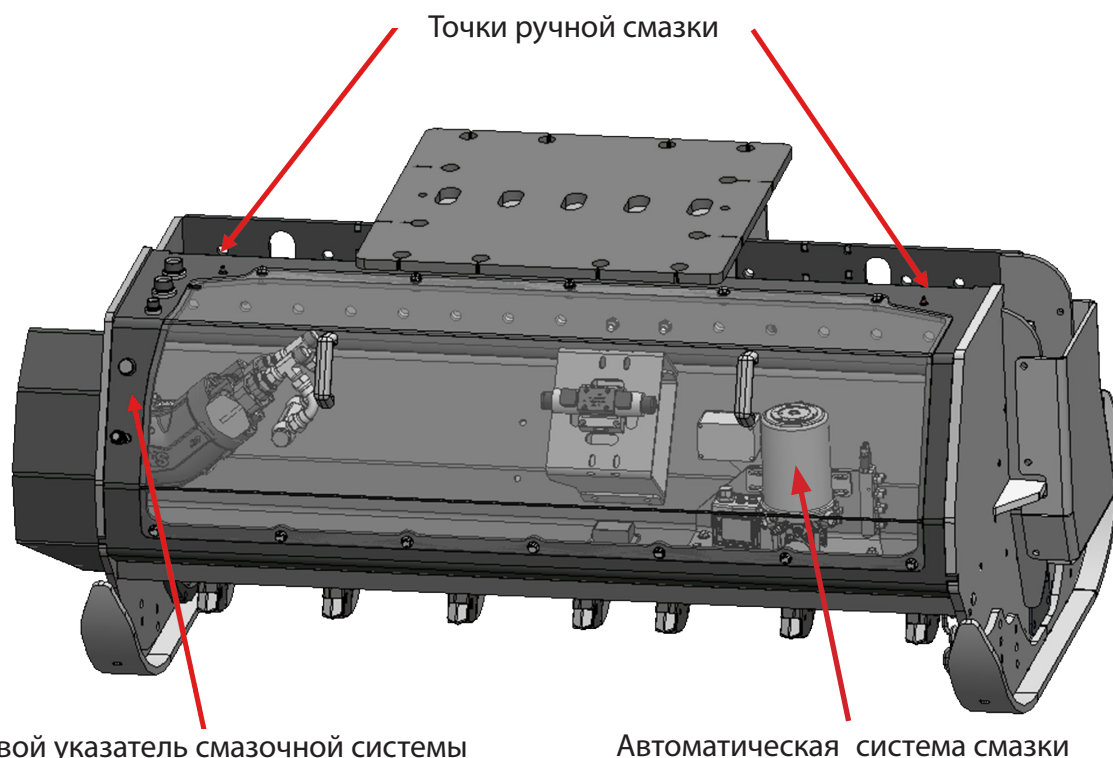


- Проверяйте визуально ротор каждые 50 часов (трещины, износ и т.д.), и если выявляется поломка, её необходимо устранить.
- Проверьте натяжение ремней и, если это необходимо, отрегулируйте.

9. ПРИЛОЖЕНИЕ К ИНСТРУКЦИЯМ ПО ЦЕНТРАЛИЗОВАННОЙ СМАЗКЕ

Автоматическая система смазки представляет собой оборудование, предназначенное для защиты уплотнений и подшипниковых узлов ротора. Рекомендуется смазывать небольшим количеством каждые 8 часов в местах, указанных для ручной смазки подшипников, если централизованная смазка не функционирует.

Точки смазки обозначены наклейками на шасси, их всегда 2 (по одной на каждый подшипниковый узел).



В некоторых случаях смазочный насос находится внутри шасси, что не позволяет нам видеть экран насоса, пока мы работаем, чтобы проверить, правильно ли он функционирует. Мульчеры имеют световой указатель на шасси, который работает следующим образом:

- Световой указатель не горит – насос обесточен и выключен. Проверьте проводку насоса и наличие напряжения от носителя.
- Световой указатель мигает медленными импульсами – насос выполняет смазку и работает нормально.
- Световой указатель мигает быстрыми импульсами – насос неисправен и не работает. Проверьте неисправность на экране насоса и обратитесь к руководству по эксплуатации и техническому обслуживанию. Если устранить неисправность не удастся самостоятельно, обратитесь в службу технической поддержки.



ОПАСНОСТЬ!

После завершения работы отсоедините вилку питания от базовой машины, чтобы завершить работу насоса, если этого не сделать, смазка узлов будет продолжаться в автоматическом режиме.



115583, г. Москва,
Елецкая улица, дом 26
т/ф: 8 800 100 40 69
+7 495 727 40 69

company@tradicia-k.ru
www.tradicia-k.ru

