

HammerMaster®

РУКОВОДСТВО ПО ЭКСПЛУАТАЦИИ
И ТЕХНИЧЕСКОМУ ОБСЛУЖИВАНИЮ

Гидравлический магнит

МНМ 3

МНМ 6

МНМ 10

МНМ 12

СОДЕРЖАНИЕ

1. ОБЩАЯ ИНФОРМАЦИЯ	5
2. ТЕХНИКА БЕЗОПАСНОСТИ	10
3. ПРИНЦИПЫ ДЕЙСТВИЯ	14
4. УСТАНОВКА ГИДРАВЛИЧЕСКОГО МАГНИТА	16
5. ЭКСПЛУАТАЦИЯ	21
6. ТЕХНИЧЕСКОЕ ОБСЛУЖИВАНИЕ	23
7. ОГРАНИЧЕННАЯ ГАРАНТИЯ ПРОИЗВОДИТЕЛЯ	29
8. УТИЛИЗАЦИЯ ИЗДЕЛИЯ	31
9. ТЕХНИЧЕСКИЕ ХАРАКТЕРИСТИКИ	32

ПОЗДРАВЛЯЕМ!

Вы приобрели гидравлическое оборудование компании HAMMER!

Данное оборудование позволит вам максимально повысить продуктивность и эффективность ваших мобильных машин / спецтехники. Перед использованием вашего нового оборудования обязательно прочтите данное руководство по эксплуатации. В нем содержится важная информация, которая поможет вам воспользоваться всеми преимуществами технических характеристик, имеющихся в вашем оборудовании.

Пожалуйста, обращайтесь к нам с любыми вопросами, возникающими у вас по поводу нашей продукции. Нам важно получить ваш отзыв для улучшения нашей продукции и качества обслуживания клиентов.

Мы непрерывно разрабатываем и выпускаем новую продукцию. Пожалуйста, посетите наш веб-сайт и каналы в социальных сетях, чтобы быть в курсе последних новостей и обновлений.

1. ОБЩАЯ ИНФОРМАЦИЯ

В данном руководстве содержится общая информация по сборке, установке, эксплуатации и техническому обслуживанию гидравлических магнитов МНМ производства компании HAMMER. Сведения о магнитном генераторе МНМ можно найти в руководстве пользователя гидравлического магнитного генератора HAMMER МНМ, предоставленного вместе с руководством пользователя МНМ.

ВНИМАНИЕ!



Предварительно прочтите данное руководство по эксплуатации для того, чтобы с самого начала обеспечить правильную установку, использование и техническое обслуживание гидравлического магнита МНМ. Обратите внимание на предупредительную маркировку и инструкции по технике безопасности. Дополнительная информация содержится в главе «Техника безопасности».

1.1. ИНФОРМАЦИЯ ОБ ИЗДЕЛИИ

Гидравлический магнит МНМ преобразует гидравлическую энергию от машины-носителя в высококачественное электричество (пост. тока) для питания магнита. Гидравлические магниты МНМ представляют собой компактные готовые к работе установки, специально предназначенные для сбора и сортировки лома и металлов. Гидравлический магнит МНМ предназначен для установки на машины для перемещения материалов (гидравлические экскаваторы, тяжелые грузовики с гидравлическими кранами и т. д.).

1.2. ИДЕНТИФИКАЦИОННЫЙ КОД ИЗДЕЛИЯ

Всем гидравлическим магнитам МНМ присвоен идентификационный код. Данный код можно найти на паспортной табличке изделия, расположенной на боковой стороне гидравлического магнита НМАГ PRO.

МНМ	10	- 48 - Q - S50 - C			
1	2	3	4	5	6

Рис. 1. Идентификационный код гидравлического магнита МНМ

1. Категория изделия: гидравлические магниты МНМ.
2. Модель магнита.
3. Номинальный поток гидравлической жидкости. Расчетный поток гидравлической жидкости, необходимый для работы гидравлического магнита МНМ.
4. Метод крепления к стреле машины-носителя. Более подробные сведения о креплениях содержатся в главе 1.7.
5. Варианты быстросъемных соединений. Описывает модель быстросъемных соединений, если они используются в качестве креплений.
6. Описывает другие варианты, если они были поставлены вместе с гидравлическим магнитом МНМ.

1.3. ПАСПОРТНАЯ ТАБЛИЧКА

Всем гидравлическим магнитам МНМ присвоен идентификационный код. Данный код можно найти на паспортной табличке изделия, расположенной на боковой стороне гидравлического магнита МНМ.

Паспортная табличка расположена в верхней части, на обратной стороне люка для обслуживания.

1. Идентификационный код изделия
2. Код изделия
3. Серийный номер
4. Минимальный поток гидравлической жидкости
5. Максимальное гидравлическое давление
6. Месяц/год выпуска
7. Мощность/напряжение намагничивания
8. Максимальная непрерывная электрическая нагрузка на магнит
9. Контактная информация изготовителя

1.4. МОДЕЛЬНЫЙ РЯД ГИДРАВЛИЧЕСКИХ МАГНИТОВ НМАГ PRO

Гидравлические магниты МНМ поставляются в виде четырех стандартных моделей.

1. МНМ 3
2. МНМ 6
3. МНМ 10
4. МНМ 12

1.5. ОСНОВНЫЕ КОМПОНЕНТЫ ГИДРАВЛИЧЕСКОГО МАГНИТА МНМ

Гидравлические магниты МНМ поставляются в виде четырех стандартных моделей.

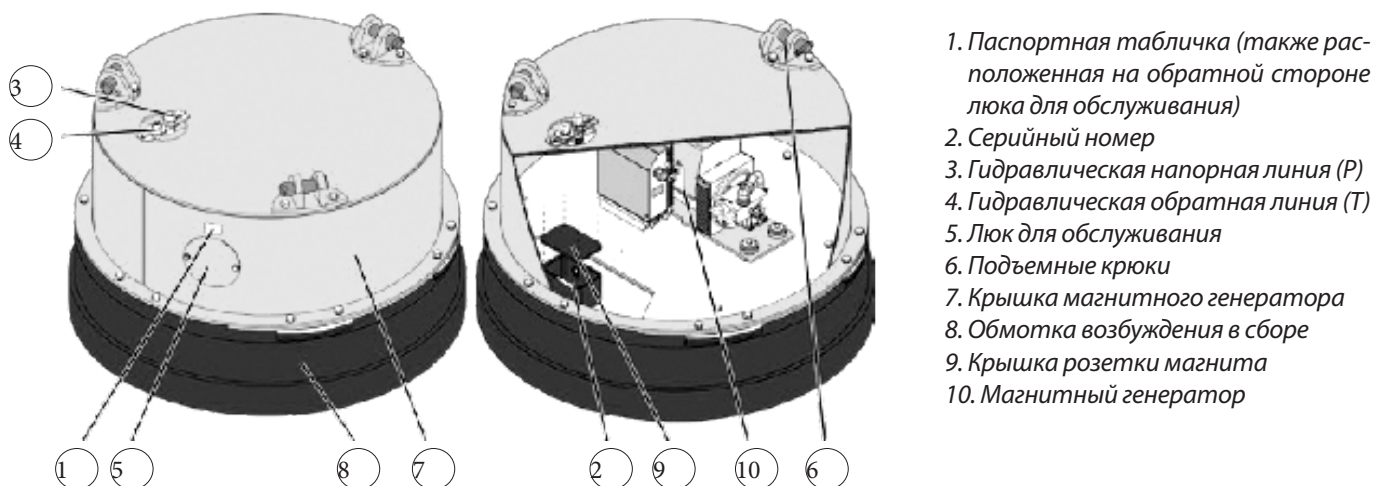


Рис. 2. Основные компоненты гидравлического магнита МНМ

1.6. КЛАССИФИКАЦИЯ IP (по степени пылевлагозащиты)

Руководство по классификации IP (пылевлагозащиты)

Твердые тела	
1	Защищено от твердых объектов размером 50 мм ³ , таких как руки
2	Защищено от твердых объектов диаметром больше 12,5 мм, таких как пальцы.
3	Защищено от твердых объектов диаметром больше 2,5 мм, таких как отвертки.
4	Защищено от твердых объектов диаметром больше 1 мм, таких как проволока.
5	Защищено от пыли. Разрешено ограниченное проникновение пыли, без вредных отложений.
6	Полностью защищено от пыли. Без проникновения пыли.

Вода	
1	Защищено от вертикально падающих капель воды
2	Защищено от прямых брызг воды, отклоненных на угол до 15 градусов от вертикали.
3	Защищено от прямых брызг воды, на угол до 60 градусов от вертикали
4	Защищено от брызг со всех сторон. Разрешено проникновение ограниченного количества.
5	Защищено от струй воды под низким давлением со всех сторон. Разрешено проникновение ограниченного количества.
6	Защищено от сильных струй воды со всех сторон. Разрешено проникновение ограниченного количества
7	Защищено от последствий погружения в воду на глубину от 15 см до 1 м на 30 мин.
8	Защищено от последствий длительного погружения в воду под давлением.
9	Защищено от струй воды высокой температуры под высоким давлением с нескольких направлений.

Пример классификации

IP **2** **3**

1.7. ПРИСПОСОБЛЕНИЯ

Цепи (К)

Цепи поставляются в качестве стандартного приспособления к гидравлическому магниту МНМ. Цепи не будут поставлены в случае, если вместо них был выбран дополнительный подъемный переходник.

Подъемные переходники (Q/G)

Компания HAMMER предлагает два дополнительных подъемных переходника для гидравлического магнита МНМ, быстросъемную плиту (Q) для установки на экскаватор и подъемный переходник для захвата (G). Переходники поставляются на заказ по требованию.

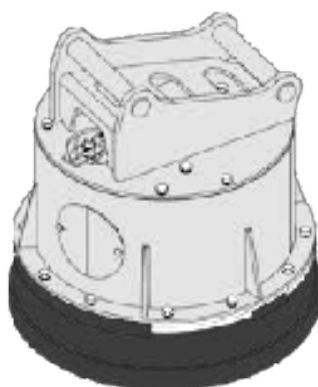


Рис. 3. Быстросъемная плита (Q) для установки на экскаватор.

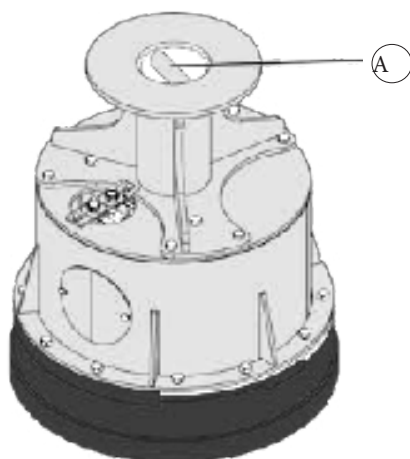


Рис. 4. Подъемный переходник (G) для захвата.



ВНИМАНИЕ!

На захватывающий инструмент с цепями гидравлического магнита МНМ необходимо всегда устанавливать подъемный переходник захвата. Точка крепления цепей к гидравлическому магниту МНМ показана на рисунке 6 (точка «А»).

Варианты быстросъемных плит

Быстросъемная плита (Q) доступна на заказ для экскаваторов в соответствии со стандартом S. Технические требования стандарта S приведены в следующей таблице.

Модель гидравлического магнита	Быстросъемные приспособления	Ширина (мм)	Вал С-С (мм)
700	S40	200	300
700	S40/240	240	300
700/900	S45	290	430
700/900	S50	270	430
700/900/1200	S60	340	480
900/1200	S70	450	600
1200	S80	590	670

1.8. ДРУГИЕ ВАРИАНТЫ

Клешневый захват (С)

Вместе с гидравлическим магнитом МНМ можно заказать клешневой захват.

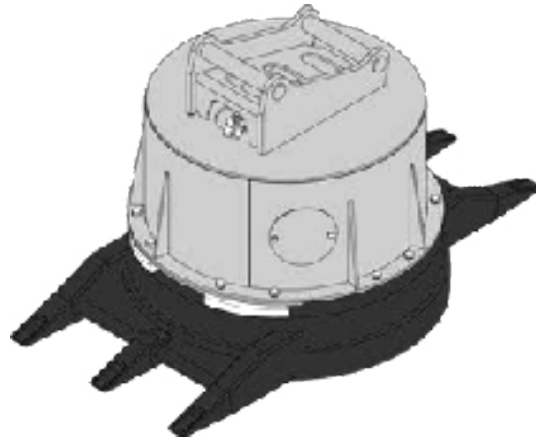


Рис. 5. Гидравлический магнит МНМ с клешневым захватом.

ПВ 100 %

Гидравлический магнит МНМ также доступен в модели со стопроцентной продолжительностью включения (ПВ 100 %). Данная модель может осуществлять работу на полной мощности в течение всего времени, не перегреваясь при непрерывном использовании.

Модель ПВ 100 % рекомендуется использовать в случаях, когда сбору подлежат длинные металлические секции и когда магнит остается намагниченным в течение всего времени работы, например, при уборке рельс.

Прямая обратная линия

Дополнительный вариант для машин, не оборудованных подходящей гидравлической обратной линией.

2. ТЕХНИКА БЕЗОПАСНОСТИ

2.1. МЕРЫ ПРЕДОСТОРОЖНОСТИ



ВНИМАНИЕ

Оператор и обслуживающий персонал обязаны действовать в соответствии с законами, нормативными актами и рекомендациями местных органов власти в области электроснабжения и охраны труда.



ВНИМАНИЕ

Все операции по установке и техническому обслуживанию должны выполняться в соответствии с данным руководством. Все операции по установке и техническому обслуживанию электрического оборудования, не указанные в данном руководстве, должны производиться только квалифицированным электриком.

ОСТОРОЖНО!



ОПАСНОСТЬ ПОРАЖЕНИЯ ЭЛЕКТРИЧЕСКИМ ТОКОМ!

Опасность поражения электрическим током. Во время работы не снимайте какие-либо части обшивки. Все ремонтные работы должны производиться квалифицированным электриком.

Рабочее напряжение гидравлического магнита МНМ составляет 220В пост. тока.

ОСТОРОЖНО!



МАСЛО ПОД ВЫСОКИМ ДАВЛЕНИЕМ

Возможно получение серьезных травм. Всегда используйте соответствующую защитную одежду и защитную экипировку.

Гидравлическая система находится под давлением до 350 бар.

Давление в гидравлических цепях гидравлического магнита МНМ достаточно высокое. Следовательно, техническое состояние вашего оборудования должно находиться под постоянным наблюдением. Все муфты, клапаны и шланги должны поддерживаться в герметичном состоянии и содержаться в чистоте. Утечки в гидравлической системе должны устраняться немедленно во избежание повреждений, вызванных высоким давлением и выбросами масла.

ОСТОРОЖНО!



ПОМЕХИ МАГНИТНОГО ПОЛЯ

Магнитное поле может быть источником помех и наносить ущерб близко расположенному оборудованию. Запрещено использовать рядом с медицинскими имплантатами и электроникой. Держитесь на безопасном расстоянии от машины-носителя и на расстоянии не менее 5 метров от магнита.

Гидравлический магнит вырабатывает сильное магнитное поле, которое может создавать помехи в работе электрических устройств. Также следует убедиться в том, что магнитное поле не создает помехи и не причиняет ущерб другому электрическому и электронному оборудованию или какому-либо другому чувствительному оборудованию, такому как кредитные карты или часы.

На время использования магнита отключите и отсоедините все расположенные поблизости чувствительные электрические и электронные устройства. Такими устройствами являются, например, зарядные устройства переменного тока, электронные датчики, контрольно-измерительные приборы. После отключения системы МНМ магнит некоторое время остается намагниченным, пока не будет полностью разряжен.



ВНИМАНИЕ

Все операции по установке и техническому обслуживанию должны выполняться в соответствии с данным руководством. Все операции по установке и техническому обслуживанию электрического оборудования, не указанные в данном руководстве, должны производиться только квалифицированным электриком.

2.2. ЗАЩИТНАЯ ЭКИПИРОВКА

При работе в непосредственной близости к гидравлическому магниту МНМ или его вспомогательному оборудованию необходимо носить соответствующую защитную одежду, защитные очки, перчатки и защитные наушники.



2.3. ЭКСПЛУАТАЦИОННАЯ БЕЗОПАСНОСТЬ

ОСТОРОЖНО!



ОПАСНОСТЬ ПОЛУЧЕНИЯ ОЖОГОВ

Температура деталей установки и масла может превышать 80°C! Носите средства индивидуальной защиты!



ВНИМАНИЕ

Превышение максимальной нагрузки запрещено.

ОСТОРОЖНО!



НЕ СТОЙТЕ ПОД ПОДНЯТЫМ ГРУЗОМ

Опасность получения травм вследствие обрушения тяжестей. Держитесь на расстоянии от магнита и зоны досягаемости машины-носителя. Более подробные сведения о зоне безопасности можно найти в руководстве пользователя машины-носителя

Во время работы никогда не стойте под магнитом. Из-за неисправности машины-носителя или системы гидравлического магнита МНМ может произойти сброс собранных металлов. Не забывайте сохранять безопасную дистанцию от машины-носителя и находиться вне ее зоны досягаемости.

На магните МНМ установлены два термовыключателя, которые отключают намагничивание при достижении слишком высокой температуры. При этом собранный металл неожиданно упадет с магнита по происшествии некоторого времени.

ОСТОРОЖНО!



ОПАСНОСТЬ ПОЛУЧЕНИЯ ТРАВМ ВСЛЕДСТВИЕ ОБРУШЕНИЯ ТЯЖЕСТЕЙ!

В намагниченном состоянии магнит будет притягивать к себе все находящиеся вокруг черные металлы. Не стойте между магнитом и объектом, который магнит может притянуть к себе. Держитесь на расстоянии от магнита и зоны досягаемости машины-носителя.

- Запрещено поднимать людей при помощи магнита МНМ.
- Запрещено висеть на цепях или держаться за них во время подъемных операций.
- Во время работы магнита МНМ не допускайте приближения людей и животных на расстояние менее 5 метров.
- Запрещено волочить магнит МНМ по земле. Волочение магнита может привести к его повреждению.
- Запрещено сбрасывать лом с магнита МНМ путем раскачивания установки.
- Необходимо избегать рывков, резких движений и разворотов во время подъема и перемещения лома. Перед началом работы с магнитом МНМ следует убедиться в том, что магнит и его окружение находятся в зоне хорошей видимости.
- Запрещено охлаждать магнит МНМ при помощи воды.
- Запрещено использовать магнит МНМ под водой.

2.4. БЕЗОПАСНОСТЬ ТЕХНИЧЕСКОГО ОБСЛУЖИВАНИЯ

При работе в непосредственной близости к гидравлическому магниту МНМ или его вспомогательному оборудованию необходимо носить соответствующую защитную одежду, защитные очки, перчатки и защитные наушники.



ПРИНЯТЬ К СВЕДЕНИЮ!

Содержите компоненты системы в чистоте во время выполнения каких-либо работ по техническому обслуживанию магнита МНМ. Это необходимо для обеспечения безопасной, надежной и максимально продолжительной работы вашего оборудования.

Гидравлическая система машины-носителя должна поддерживаться в рабочем состоянии в соответствии с программой обслуживания машины. Дополнительная информация содержится в ГЛАВЕ «6.1. Периодичность технического обслуживания».

ОСТОРОЖНО!



ОПАСНОСТЬ ПОРАЖЕНИЯ ЭЛЕКТРИЧЕСКИМ ТОКОМ!

Перед снятием каких-либо частей обшивки подождите, пока заряд не сойдет с электрических частей.
Остановите работу и подождите не менее 30 минут для достаточной разрядки.

Перед началом технического обслуживания, отсоединения магнита МНМ от машины-носителя или разборки магнита МНМ необходимо остановить машину-носитель и сбросить давление из гидравлического контура.

2.5. ПРЕДУПРЕЖДАЮЩИЕ НАКЛЕЙКИ

Предупреждающие наклейки поставляются в комплекте с каждым основным изделием. Получатель изделия обязан разместить предупреждающие наклейки на изделии компании HAMMER. Эти наклейки следует размещать на соответствующем, хорошо заметном месте или поблизости от изделия HAMMER, где они будут хорошо видны. Перед размещением наклеек очистите поверхность мощным растворителем.

3. ПРИНЦИПЫ ДЕЙСТВИЯ

3.1. ОПИСАНИЕ РАБОТЫ

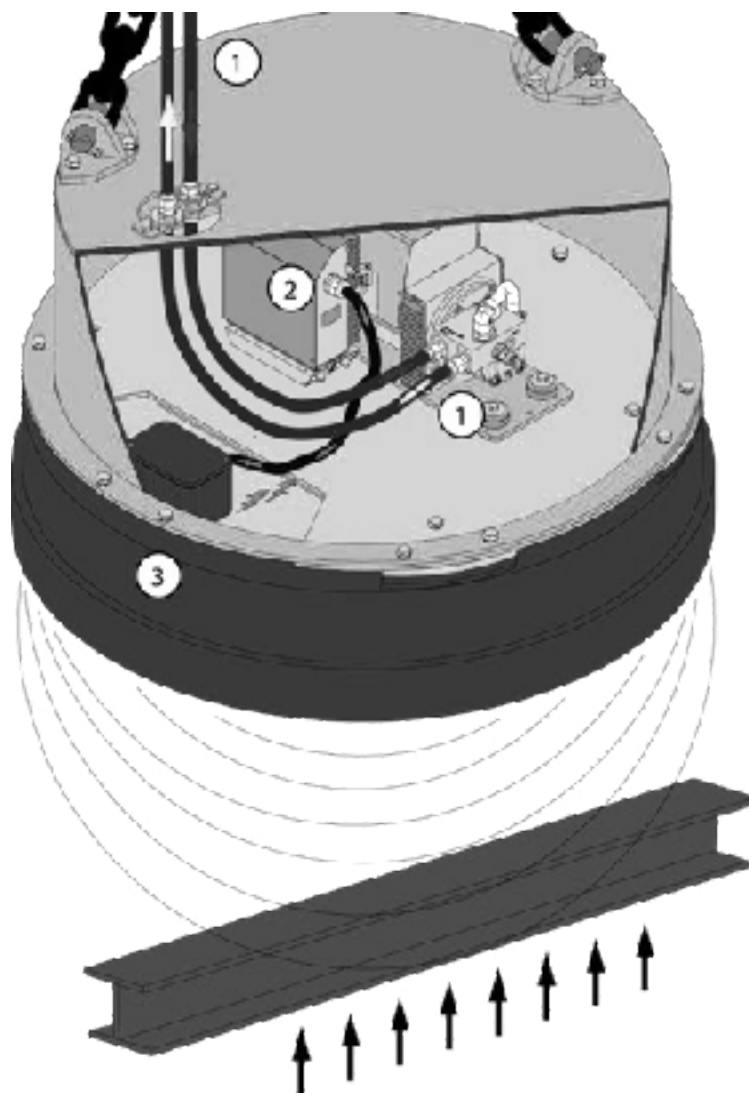


Рис. 6. Принцип действия гидравлического магнита.

1. При подаче потока гидравлической жидкости на генератор магнита МНМТ поток гидравлической жидкости от машины-носителя автоматически корректируется до правильного уровня. Клапан-регулятор частоты вращения генератора поддерживает непрерывный поток и управляет частотой вращения гидравлического мотора при помощи патрона-регулятора частоты вращения.
2. Гидравлический мотор приводит в действие ротор генератора переменного тока через прямое соединение с ротором. Вращение ротора создает изменяющийся магнитный поток, который генерирует электроэнергию.
3. Генератор вырабатывает напряжение 220 В пост. тока, которое активирует обмотки магнита и создает магнитное поле, поднимающее черные металлы.

3.2. НАМАГНИЧИВАНИЕ И РАЗМАГНИЧИВАНИЕ

Намагничивание и размагничивание магнита МНМ управляется электронным образом при помощи блока управления генератора. С помощью электронного управления возможно размагнитить магнит за 0,8 с. Возможно регулировать задержку размагничивания для случаев, когда необходимо более долгое время размагничивания.

Пожалуйста, обращайтесь в компанию HAMMER для получения более подробных сведений о регулировании задержки размагничивания.

4. УСТАНОВКА ГИДРАВЛИЧЕСКОГО МАГНИТА

4.1. УСТАНОВКА В ГИДРАВЛИЧЕСКУЮ ЛИНИЮ

Магнит рекомендуется устанавливать в имеющуюся гидравлическую линию машины-носителя. При этом не требуется установка других устройств, поскольку магнитом можно управлять с помощью имеющихся средств управления.

Установите напорную (P) и обратную (T) линии системы гидравлических инструментов в соответствующие места на магните.

Убедитесь в том, что потока гидравлической жидкости машины-носителя достаточно для работы оборудования. Необходимо поддерживать поток хотя бы на минимальном уровне. Дополнительная информация содержится в главе «10. ТЕХНИЧЕСКИЕ ХАРАКТЕРИСТИКИ».

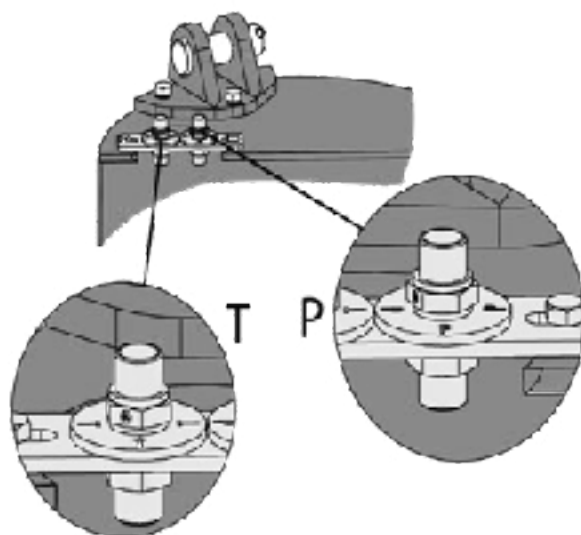


Рис. 7. Соединители гидравлического магнита.



ВНИМАНИЕ!

Следите за тем, чтобы степень фильтрации и холодопроизводительность гидравлической системы находились на достаточном уровне. Дополнительная информация содержится в главе «10. ТЕХНИЧЕСКИЕ ХАРАКТЕРИСТИКИ».

На рис. 8 показан пример установки магнита МНМ в существующую гидравлическую линию.

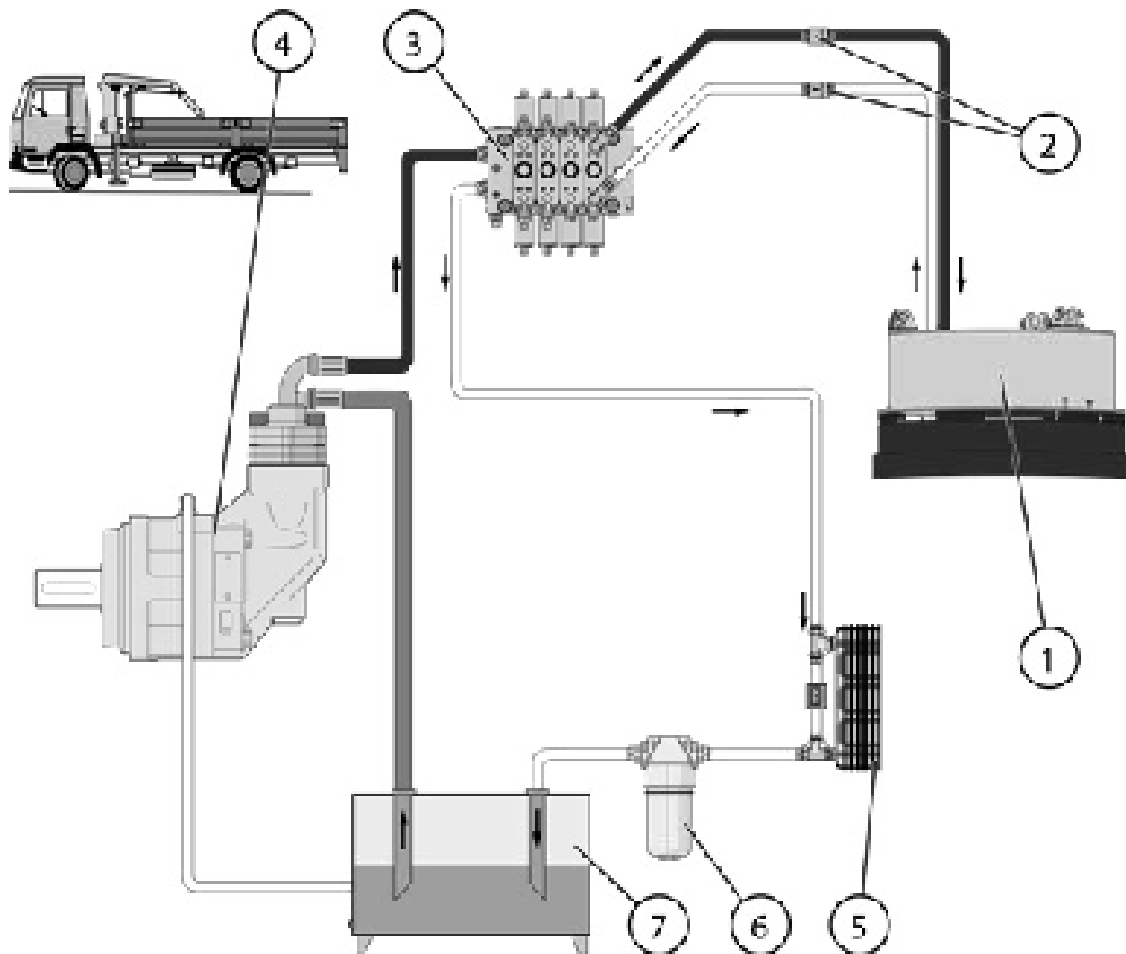


Рис. 8. Пример установки в существующую гидравлическую линию.

1. Гидравлический магнит HAMMER МНМ
2. Быстросъемные соединения
3. Распределители с открытым центром
4. Насос переменного объема машины-носителя

5. Масляный радиатор
6. Масляный фильтр
7. Масляный бак

4.2. УСТАНОВКА В ГИДРАВЛИЧЕСКУЮ НАПОРНУЮ ЛИНИЮ

Дополнительные гидравлические клапаны нужны при установке магнита на машину-носитель без существующей линии гидравлических инструментов. Все необходимые для установки клапаны можно приобрести в компании HAMMER.

На рис. 9 показан пример установки магнита в гидравлическую систему с открытым центром.

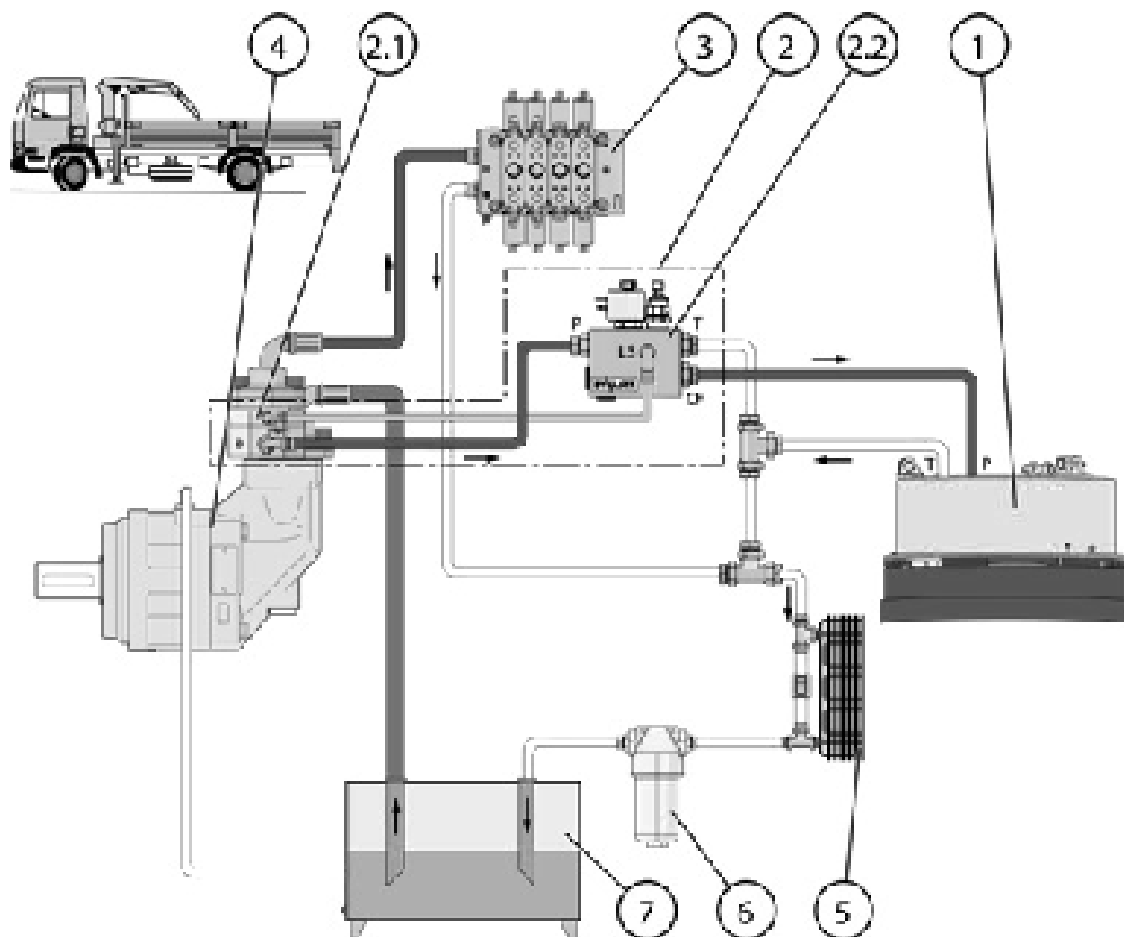


Рис. 9. Пример установки магнита в гидравлическую систему с открытым центром при помощи необходимых клапанов.

- 1. Гидравлический магнит
- 2. Приоритетный клапан PV-SAE HAMMER
- 2.1. Компенсатор давления PC-SAE HAMMER
- 2.2. Клапан измерения нагрузки LSV HAMMER
- 3. Распределители с открытым центром

- 4. Насос постоянного объема машины-носителя
- 5. Масляный радиатор
- 6. Масляный фильтр
- 7. Масляный бак

4.3. ПРИНЦИПИАЛЬНАЯ СХЕМА ГИДРАВЛИЧЕСКОЙ СИСТЕМЫ

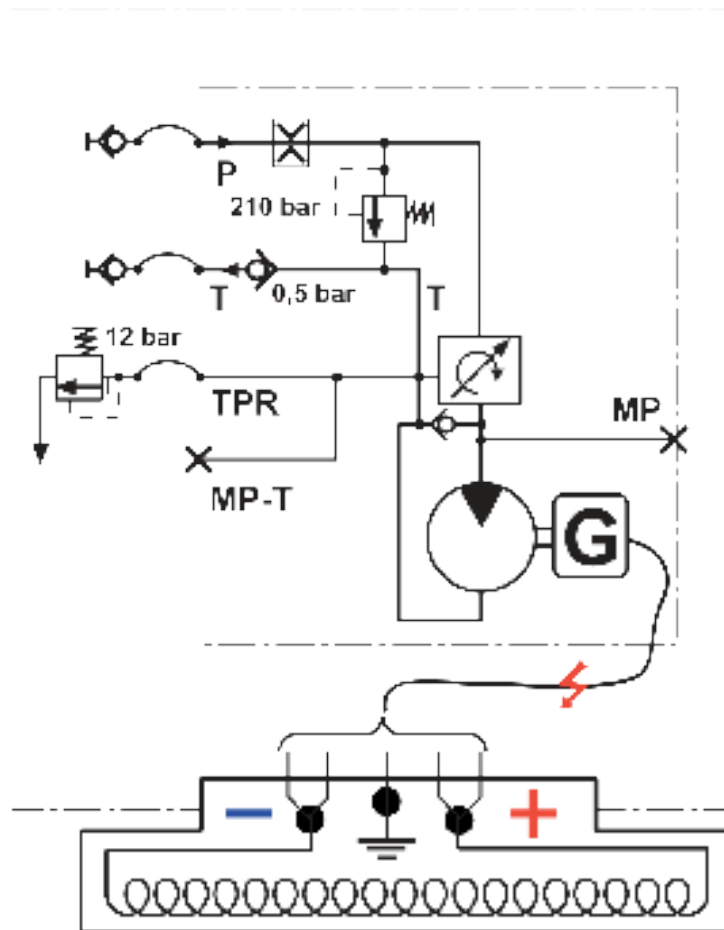


Рис. 10. Принципиальная схема гидравлической системы.

4.4. ГИДРАВЛИЧЕСКИЕ ЖИДКОСТИ

Использовать подходящую гидравлическую жидкость. Дополнительная информация содержится в ГЛАВЕ «6.2. Гидравлические жидкости».

4.5. КРЕПЛЕНИЕ МАГНИТА К СТРЕЛЕ

В качестве стандарта с магнитом поставляются цепи для его присоединения к стреле машины-носителя. Прикрепите гидравлический магнит к предусмотренной подъемной точке на стреле. Пример подъемных точек можно найти на нижеприведенном рисунке.



ПРИНЯТЬ К СВЕДЕНИЮ!

Проверяйте состояние цепей перед началом каждой рабочей смены.
Разрешается использовать только штампованные цепи.

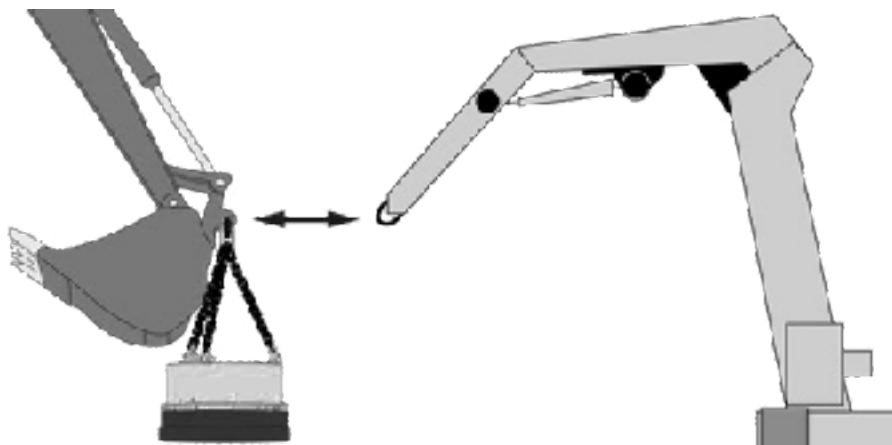


Рис. 11. Пример точки крепления цепей магнита.

5. ЭКСПЛУАТАЦИЯ

После проведения правильного монтажа механических и гидравлических частей магнит готов к использованию.



ВНИМАНИЕ!

Убедитесь в том, что оба шланга присоединены правильно!

5.1. ЭКСПЛУАТАЦИЯ ГИДРАВЛИЧЕСКОГО МАГНИТА МНМ

1. Запустите двигатель машины-носителя и переместите магнит к лому или металлам.
2. Включите магнит при помощи назначенного переключателя для начала подачи гидравлической жидкости и намагничивания.



ПРИНЯТЬ К СВЕДЕНИЮ!

Удерживайте кнопку переключателя во время сбора и перемещения металлов для поддержания магнита в намагниченном состоянии.

3. Отпустите управляющий переключатель для размагничивания и сброса собранных металлов.

Прекращение подачи гидравлической жидкости к магниту приводит к его отключению.

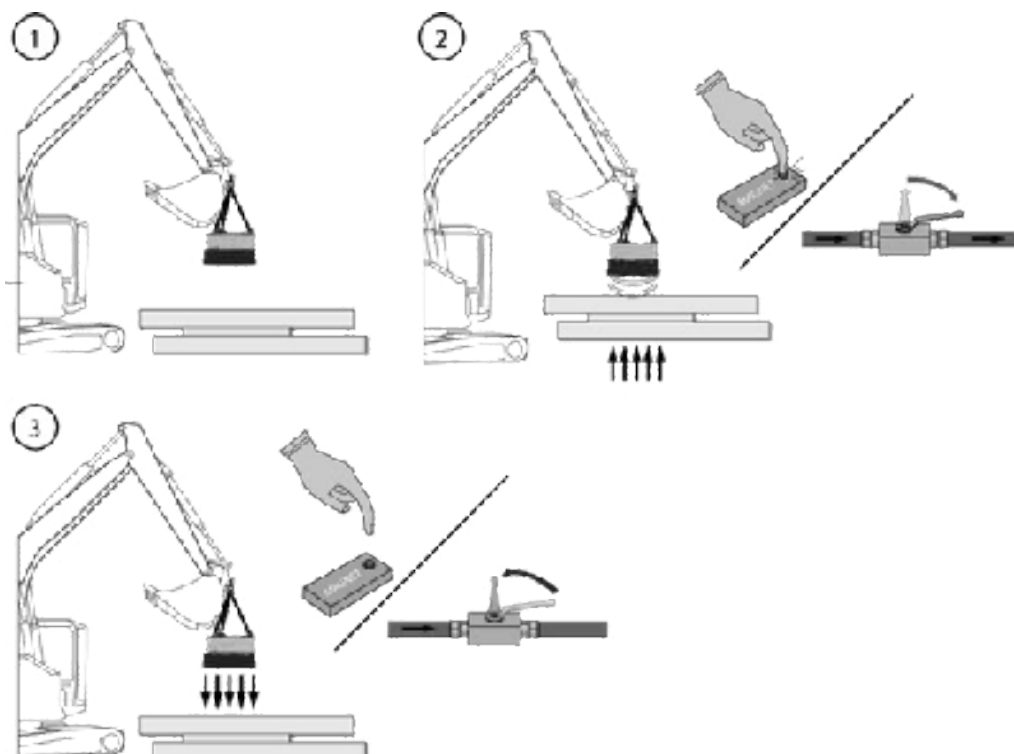


Рис. 12. Эксплуатация гидравлического магнита.



ВНИМАНИЕ!

Запрещено волочить магнит МНМ по земле. Волочение магнита МНМ может привести к его повреждению и износу.

5.2. СИТУАЦИИ ПЕРЕГРЕВА И ПЕРЕГРУЗКИ

Генератор магнита оборудован термовыключателем (обозначен как «О.НЕА» на дисплее). В случае перегрева управляющая электроника предотвращает возобновление подачи энергии на магнит до тех пор, пока он не остынет. При срабатывании термовыключателя процесс намагничивания должен быть остановлен, чтобы максимально быстро охладить генератор магнита. После остывания магнита установка автоматически отключает сигнализацию о перегреве, и магнит восстанавливает работоспособность



ВНИМАНИЕ!

Стандартный режим нагрузки магнита находится на уровне 60%. Превышение значения продолжительности включения (ED) приводит к более быстрому нагреву магнита!

5.3. ТЕМПЕРАТУРА ОКРУЖАЮЩЕЙ СРЕДЫ

Для избежания потерь мощности не рекомендуется использовать магнит в условиях температуры окружающего воздуха выше +40 °С. При превышении температуры окружающего воздуха +40 °С отбор мощности должен быть ограничен в соответствии с приложенной схемой, приведенной на рисунке 15. Например, при температуре окружающего воздуха +50 °С отбор мощности не должен превышать 80% от максимума.



ПРИНЯТЬ К СВЕДЕНИЮ!

Модель гидравлического магнита с ПВ 100 % может выдерживать работу в условиях температуры окружающего воздуха выше +40 °С без перегрева.

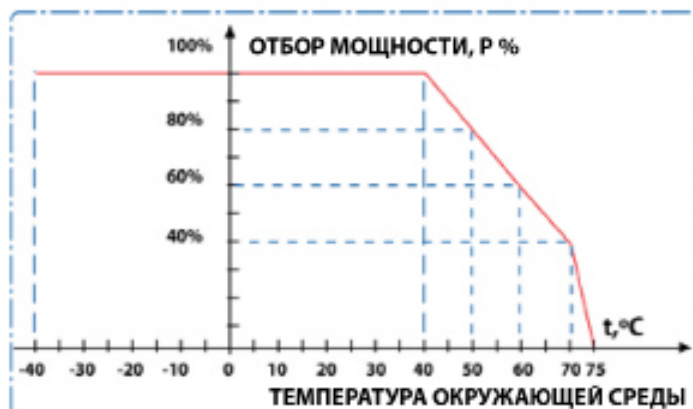


Рис. 13. Отбор мощности при более высоких температурах.

6. ТЕХНИЧЕСКОЕ ОБСЛУЖИВАНИЕ

6.1. ПЕРИОДИЧНОСТЬ ТЕХНИЧЕСКОГО ОБСЛУЖИВАНИЯ

Все операции по техническому обслуживанию должны выполняться в строгом соответствии с графиком из настоящего руководства. В следующей таблице приведен график работ по техническому обслуживанию гидравлического магнита МНМ производства компании HAMMER.

Контрольные точки	Ежедневно
Проверьте, требует ли генератор магнита МНМ очистки, и произведите очистку в соответствии с главой 6.4.	x
Проверьте состояние цепей перед началом работы с магнитом МНМ	x

6.2. ГИДРАВЛИЧЕСКИЕ ЖИДКОСТИ

С гидравлическим оборудованием компании HAMMER можно использовать широкий спектр стандартных гидравлических жидкостей. В зависимости от рабочей температуры рекомендуется использовать следующие минеральные гидравлические масла:

Минеральное гидравлическое масло	Рабочая температура до
ISO VG 32S	60°C
ISO VG 46S	70°C
ISO VG 68S	80°C



ПРИНЯТЬ К СВЕДЕНИЮ!

Рекомендуемое значение вязкости масла находится в пределах от 10 до 35 сСт при работе в условиях нормальной рабочей температуры.

Можно также использовать синтетические и биологические масла, если их вязкость и смазывающая способность сходны с соответствующими характеристиками минеральных масел.

Можно использовать жидкости для автоматических коробок передач и даже моторные масла при условии, что их разрешено использовать в гидравлической системе вашей машины-носителя.

Периодичность замены гидравлической жидкости указана в инструкции по техническому обслуживанию машины-носителя.

Если вы хотите использовать на оборудовании HAMMER специальную гидравлическую жидкость, обратитесь к ближайшему представителю компании HAMMER за консультацией по данному вопросу.

6.3. ДОСТУП К ГЕНЕРАТОРУ

Для получения доступа к генератору магнита МНМ откройте люк для обслуживания либо полностью снимите крышку магнита.

Люк для обслуживания можно использовать при проверке гидравлических и электрических соединений или уведомлений на дисплее. Крышку необходимо снимать для проведения технического обслуживания.

СНЯТИЕ КРЫШКИ

Крышка магнита МНМ удерживается 12 болтами. Для снятия крышки выполните следующие инструкции.

1. Установите магнит МНМ на устойчивую и плоскую поверхность.
2. Отсоедините шланги подачи гидравлической жидкости от магнита. Не забудьте отсоединить шланги под крышкой!
3. Открутите болты (12).
4. Медленно поднимите крышку.

Для установки крышки на место необходимо выполнить данные инструкции в обратном порядке.

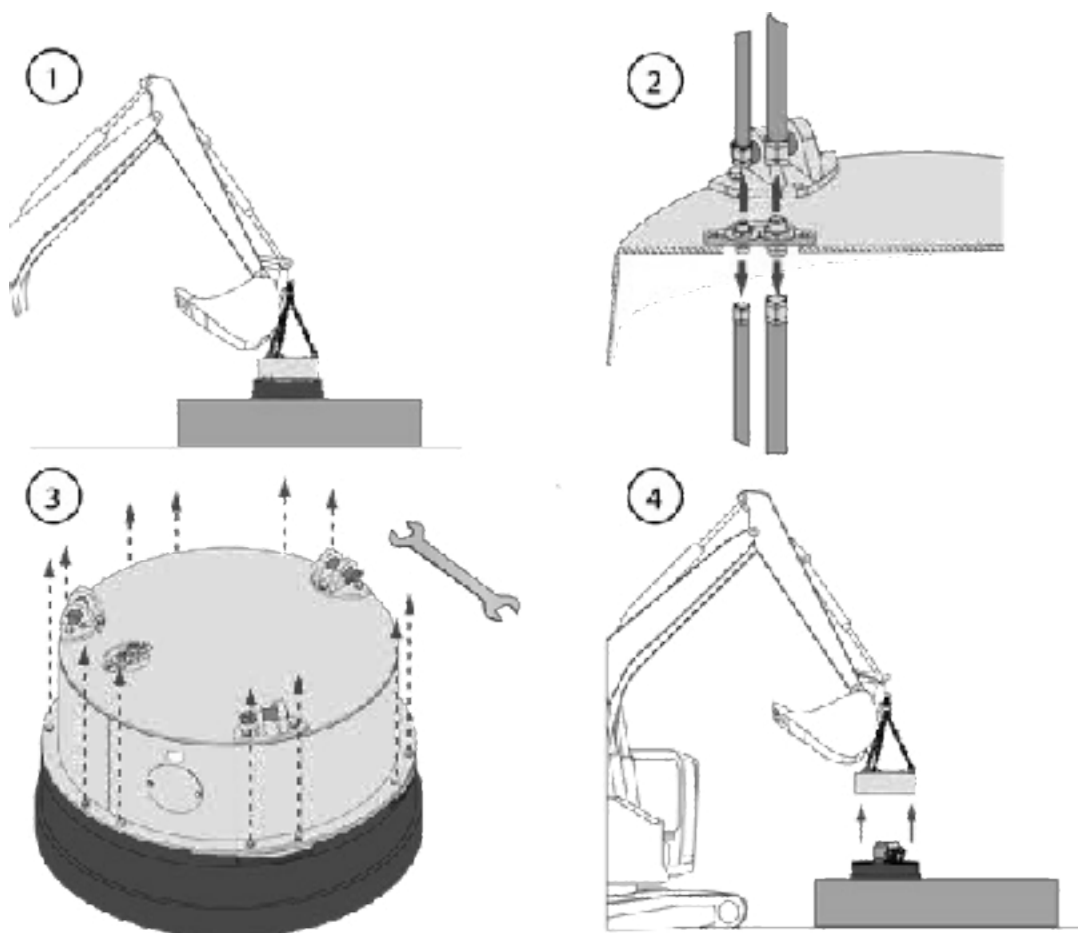


Рис. 14. Снятие крышки гидравлического магнита МНМ

6.4. ОЧИСТКА ГЕНЕРАТОРА ГИДРАВЛИЧЕСКОГО МАГНИТА МНМ



ПРИНЯТЬ К СВЕДЕНИЮ!

Модель гидравлического магнита с ПВ 100 % может выдерживать работу в условиях температуры окружающего воздуха выше +40 °С без перегрева.

Для правильной очистки генератора необходимо снять крышку магнита. После снятия крышки следуйте инструкциям из главы 6.3 «Очистка гидравлического магнитного генератора МНМ/CMG PRO» Руководства пользователя гидравлического магнитного генератора МНМ/CMG PRO.

6.5. ДИАГНОСТИКА И УСТРАНЕНИЕ НЕПОЛАДОК

Для диагностики и устранения неполадок магнита МНМ снимите его крышку так, как показано в главе 6.3, и подключите генератор CMG PRO к гидравлической системе машины-носителя для включения отображения уведомлений на дисплее генератора CMG PRO.

Для выполнения данных задач технического обслуживания требуется квалифицированный механик/электрик, специализирующийся на гидравлическом оборудовании. Для получения дополнительных сведений о проведении технического обслуживания свяжитесь с уполномоченной мастерской или дилером HAMMER.

НЕИСПРАВНОСТЬ	ПРИЧИНА	УСТРАНЕНИЕ НЕИСПРАВНОСТЕЙ
Магнит не включается	Перепутаны места подключения шлангов МНМ PRO. Обратный клапан в обратной линии не позволяет запустить генератор магнита	Проверьте подключение магнита МНМ PRO к гидравлическому контуру и устраните неисправность
Из-под крышки магнита проливается масло	Напорная линия присоединена, в то время как обратная линия отсоединена, из клапана сброса давления вытекает масло	Проверьте соединения и установите шланги на их правильные места. Удалите масло
НЕИСПРАВНОСТИ МАГНИТА	Перепутаны места подключения шлангов МНМ. Обратный клапан в обратной линии не позволяет запустить генератор установки	Проверьте подключение магнита МНМ к гидравлическому контуру и устраните неисправность
	Генератор отсоединен от магнита или произошло повреждение кабеля магнита	Отключите генератор. Проверьте состояние кабеля и соединение с магнитом. Замените кабель, если он поврежден
	Обмотка возбуждения повреждена	Проверьте сопротивление обмотки и сравните результат со значением, указанным в руководстве по эксплуатации магнита. При возможности также проверьте индуктивность обмотки
Когда ток магнита находится на уровне ниже 2 А, на индикаторе отображается показание прибора	Генератор магнита CMG PRO не вырабатывает необходимое напряжение 220В пост. тока	Отключите генератор. Проверьте, присутствует ли напряжение постоянного тока между клеммами 6 и 7 управляющей карты. Если в комплекте с блоком управления поставляется несколько управляющих карт, проверьте соединения между разными картами. Проверьте соединения между клеммами 6 и 7 разных карт, например, проверьте, присутствует ли соединение между клеммой 6 карты 1 и клеммой 6 карты 2 и т. д. Если соединение отсутствует, оно должно быть восстановлено для устранения проблемы. Если соединение в порядке, управляющая карта вышла из строя. Неисправную(-ые) карту(-ы) необходимо заменить

U.CUR

НЕИСПРАВНОСТЬ	ПРИЧИНА	УСТРАНЕНИЕ НЕИСПРАВНОСТЕЙ
<p>На дисплее по очереди мигают сообщения «O.CUR» (ПЕРЕГРУЗКА ПО ТОКУ) и индикация обратного отсчета времени от 30 до 0 с</p> <p>ВНИМАНИЕ! Появление сообщения «O.CUR» (ПЕРЕГРУЗКА ПО ТОКУ) немедленно останавливает процесс намагничивания магнита. Остерегайтесь падения собранного металла</p> <p>O.CUR</p>	<p>Магнит отключается сам по себе после начала процесса намагничивания.</p> <p>Выходное напряжение генератора слишком высокое, что приводит к перенапряжению</p>	<p>Генератор CMG PRO с несколькими управляющими картами:</p> <p>В первую очередь проверьте соединение между клеммами 6 и 7 между разными картами, например, проверьте, присутствует ли соединение между клеммой 6 карты 1 и клеммой 6 карты 2 и т. д. Если соединение потеряно, его необходимо восстановить.</p> <p>Если соединение в порядке, управляющая карта вышла из строя. Неисправную(-ые) карту(-ы) необходимо заменить</p> <p>Для проверки кабеля отключите генератор, отсоедините кабель и включите генератор.</p> <p>Если на дисплее генератора показано сообщение «O.CUR» (ПЕРЕГРУЗКА ПО ТОКУ), проблема находится в соединениях блока управления.</p> <p>Если на дисплее генератора мигает сообщение «U.CUR/220» (ПОНИЖЕННЫЙ ТОК), проблема находится вне блока управления. После этого проверьте значение частоты (50 Гц ±5 %). Частоту можно измерить между клеммами 1 и 3 в ящике управления. Если частота в порядке, значит гидравлика генератора находится в исправном состоянии.</p> <p>После этого измерьте напряжение переменного тока между всеми фазами клемм 1–2, 2–3, 1–3. Если напряжение ниже 170 В пер. тока, проблема находится в системе регулятора напряжения, которая нуждается в ремонте</p>
<p>На цифровом дисплее отображается сообщение «O.HEA» (ПЕРЕГРЕВ)</p> <p>O.HEA</p>	<p>Генератор перегревается</p>	<p>Остановите работу с магнитом МНМ и дождитесь его охлаждения. Магнит МНМ перезапускается автоматически при понижении его температуры до нормального уровня</p>
<p>На цифровом дисплее отображается сообщение «SNUB» (ГАШЕНИЕ)</p> <p>SNUB</p>	<p>Неисправность в блоке управления или во внутренней проводке</p>	<p>Измерьте сопротивление между клеммами 8 и 9 управляющей карты.</p> <p>Если сопротивление равно 12 Ом, проблема находится в управляющей карте, и ее нужно заменить.</p> <p>Если сопротивление не равно 12 Ом, проблема в резисторах. Если сопротивление равно 24 Ом, один из резисторов вышел из строя. Если сопротивление равно другому значению, значит оба резистора вышли из строя и нуждаются в замене</p>
<p>НЕИСПРАВНОСТИ МАГНИТА</p>	<p>Низкая мощность магнита</p>	<p>Проверьте значение напряжения постоянного тока на индикаторе. Если оно в порядке, проверьте сопротивление магнита.</p> <p>Если напряжение постоянного тока не в порядке, проверьте частоту и напряжение переменного тока (170 В перем. тока) между всеми фазами блока управления между клеммами 1–3. Если значение частоты находится за пределами диапазона, проблема в гидравлической системе. Если значение частоты находится в пределах нормы, а напряжение переменного тока вне пределов, проблема в генераторе (не в ящике управления). Если значение частоты в порядке, проблема в управляющей карте</p>

НЕИСПРАВНОСТЬ	ПРИЧИНА	УСТРАНЕНИЕ НЕИСПРАВНОСТЕЙ
МАГНИТ НЕОЖИДАННО СБРАСЫВАЕТ СОБРАННЫЙ МЕТАЛЛ ПОСЛЕ ЕГО ПЕРЕМЕЩЕНИЯ	В случае, если магнит намагничивается после сбрасывания груза, то причина состоит в уменьшении потока гидравлической жидкости из системы при передвижении стрелы	Процесс размагничивания ускоряется при уменьшении подачи гидравлической жидкости из системы в генератор. Необходимо увеличить задержку размагничивания путем ее регулировки. Свяжитесь с компанией HAMMER для получения более подробных сведений о регулировке задержки
НИЗКОЕ ВЫХОДНОЕ НАПРЯЖЕНИЕ БЕЗ НАГРУЗКИ	Неплотный контакт в электрической системе	Проверьте все внутренние контакты и проводку генератора. Проверьте и очистите контактные щетки и контактное кольцо
ВЫХОДНОЕ НАПРЯЖЕНИЕ < 20 В пер. тока	Неисправность выпрямителей возбуждения	Отследите причину неисправности и замените выпрямитель (на составной или конденсаторный регулятор напряжения)
	Неисправность регулятора напряжения	Замените конденсатор Проверьте и отрегулируйте воздушный просвет составного регулятора. Замените его в случае поломки Проверьте и отрегулируйте или замените электронный регулятор (генератора CMG PRO с автоматическим регулятором напряжения)
	Недостаточный остаточный магнетизм	Используйте внешнюю аккумуляторную батарею 12 В пост. тока в течение 1–2 с для намагничивания ротора.
НИЗКИЕ ВЫХОДНОЕ НАПРЯЖЕНИЕ И ЧАСТОТА ПОД НАГРУЗКОЙ	Генератор перегружается	Уменьшите нагрузку и проверьте ток I (A), чтобы убедиться в том, что прилагается правильная нагрузка
НИЗКАЯ ЧАСТОТА БЕЗ НАГРУЗКИ	Слишком низкая частота вращения	Если значение частоты находится за пределами нормы, возможна неисправность гидравлической системы
		Проверьте, на достаточном ли уровне находятся поток гидравлической жидкости и давление. При необходимости отрегулируйте патрон-регулятор частоты вращения генератора CMG PRO
		Проверьте гидравлический мотор на предмет возможных утечек. При необходимости замените мотор
ВЫСОКАЯ ЧАСТОТА ПОД НАГРУЗКОЙ	Слишком высокая частота вращения	Если значение частоты находится за пределами нормы, возможна неисправность гидравлической системы
		Проверьте, на достаточном ли уровне находятся поток гидравлической жидкости и давление. При необходимости отрегулируйте патрон-регулятор частоты вращения генератора CMG PRO
		Проверьте гидравлический мотор на предмет возможных утечек. При необходимости замените мотор
НЕСТАБИЛЬНОСТЬ ВЫХОДНОГО НАПРЯЖЕНИЯ	Нестабильная частота вращения генератора	Проверьте гидравлику генератора, включая клапан автоматической подстройки частоты. Отрегулируйте при необходимости
		Убедитесь в том, что поток гидравлического масла постоянный
		Проверьте, не являются ли поток и давление гидравлической жидкости избыточными. Отрегулируйте при необходимости
		Проверьте гидравлический мотор на предмет возможных утечек. При необходимости замените мотор
НИЗКОЕ ВЫХОДНОЕ НАПРЯЖЕНИЕ ПРИ НАГРУЗКЕ	Генератор перегружается	Уменьшите нагрузку и проверьте ток I (A), чтобы убедиться в том, что прилагается правильная нагрузка

НЕИСПРАВНОСТЬ	ПРИЧИНА	УСТРАНЕНИЕ НЕИСПРАВНОСТЕЙ
ГЕНЕРАТОР ПОТРЕБЛЯЕТ АНОМАЛЬНО БОЛЬШОЕ КОЛИЧЕСТВО ГИДРАВЛИЧЕСКОЙ ЖИДКОСТИ	Неисправность аксиального уплотнения в гидравлическом моторе генератора. Внешнее проявление: вытекание гидравлического масла из вентиляционных решеток	Осевое уплотнение гидравлического мотора повреждено вследствие ИЗБЫТОЧНОГО ДАВЛЕНИЯ В ОБРАТНОЙ ЛИНИИ. Отремонтируйте обратную линию. Максимально допустимое давление в обратной линии составляет 5 бар. Замените уплотнение вала мотора генератора
	Утечка масла из гидравлического мотора	Гидравлический мотор изношен и нуждается в замене
	Максимальное давление в трубопроводе бака составляет 5 бар	Восстановите обратную линию (Т). Максимально допустимое давление в обратной линии составляет 5 бар. Замените уплотнение вала мотора генератора
ГЕНЕРАТОР ПОТРЕБЛЯЕТ АНОМАЛЬНО БОЛЬШОЕ ГИДРАВЛИЧЕСКОЕ ДАВЛЕНИЕ БЕЗ НАГРУЗКИ	Неисправность обмотки	Одна или более обмоток статора закорачивается. Замените генератор
ЛЕГКИЙ УДАР ЭЛЕКТРИЧЕСКИМ ТОКОМ ПРИ ПРИКОСНОВЕНИИ К ГИДРАВЛИЧЕСКОМУ ГЕНЕРАТОРУ	Неудовлетворительное заземление гидравлического генератора	Убедитесь в правильности установки заземляющего кабеля
ПОСТОРОННИЕ ШУМЫ ОТ ГЕНЕРАТОРА	Поломка подшипника	Замените сломанный/изношенный подшипник
	Сломанный вентилятор	Замените сломанный/изношенный вентилятор

7. ОГРАНИЧЕННАЯ ГАРАНТИЯ ПРОИЗВОДИТЕЛЯ

1. Распространение гарантии

Условия данной ограниченной гарантии распространяются на все гидравлическое оборудование, изготовленное компанией HAMMER. Первоначальный покупатель гарантированно получает изделия без дефектов материалов или изготовления. Исключения из гарантии описаны в пункте «Исключения из гарантии».

2. Начало гарантийного срока

Гарантийный срок начинается от даты доставки изделия. Доставка считается совершенной в день завершения установки или начала использования изделия покупателем. Изделие считается принятым в эксплуатацию в день, когда компания HAMMER доставила изделие покупателю, если иное не было согласовано сторонами в письменном договоре.

3. Гарантийный срок

Гарантийный срок составляет 24 (двадцать четыре) месяца исходя из максимальных 2000 часов использования изделия в течение данного периода времени. В случаях, когда система поставляется в комплекте с определенными специальными компонентами (например, с блоком привода), в отношении таких компонентов действует гарантия их изготовителя.

4. Порядок предоставления гарантии

Непосредственно после обнаружения проблемы, которая, как считает покупатель, послужила причиной неисправности и подпадает под действие ограниченной гарантии на изделие, покупатель должен связаться напрямую с продавцом изделия. Связаться с продавцом необходимо в максимально короткие сроки, не позднее 30 (тридцати) дней после обнаружения проблемы. Технический персонал продавца и (или) изготовителя обычно определяет причину проблемы по телефону или по электронной почте. Покупатель дает обязательство предоставлять необходимую информацию и производить регламентные диагностические процедуры для того, чтобы определить причину проблемы и операции, необходимые для ее устранения.

5. Гарантийный ремонт

Если в течение периода действия гарантии в изделии был обнаружен дефект, компания HAMMER по желанию заказчика может либо отремонтировать изделие, если оно предназначено для ремонта в уполномоченной мастерской, либо обменять дефектное изделие. Если изделие необходимо отремонтировать в другом месте, кроме компании HAMMER или уполномоченной мастерской, все затраты, не включенные в данную гарантию (время, затраченное на перевозку и ожидание, суточное вознаграждение, командировочные расходы и стоимость демонтажа/повторной установки), будут записаны на счет покупателя.

Если возникшая проблема не подпадает под действие данной ограниченной гарантии, компания HAMMER имеет право выставить покупателю счет за диагностику, устранение неполадок и ремонтные работы.

6. Условия выполнения гарантийного ремонта

Если в изделии выявлен дефект, подпадающий под действие данной ограниченной гарантии, и оно нуждается в ремонте, компания HAMMER присваивает изделию номер возврата по рекламации (WRN). Изделия, подлежащие возврату, должны быть отправлены в компанию HAMMER или другое место, указанное компанией, за счет покупателя. Перед отправкой изделия должны быть надлежащим образом упакованы.

В отгрузочных документах должно содержаться следующее:

- наименование покупателя и его контактная информация,
- оригинальный товарный чек,
- код возврата по рекламации,
- описание проблемы.

7. Гарантия на отремонтированное изделие

Гарантийный срок изделия, отремонтированного по данной ограниченной гарантии, продолжается до конца изначального гарантийного срока.

8. Исключения из гарантии

Данная гарантия не применяется к:

- Неисправностям, вызванным естественной амортизацией, неправильной установкой, нарушением правил эксплуатации, небрежностью, выбором изделия, непригодного для предполагаемого использования, чрезвычайными происшествиями, ненадлежащей фильтрацией гидравлического масла или попаданием в систему воды или ненадлежащим техническим обслуживанием.
- Стоимости технического обслуживания, настройки, установки и ввода в эксплуатацию.
- Покрытию, гидравлическому маслу, быстроразъемным соединениям и соединительным шлангам (внутренним или внешним по отношению к сборным узлам системы).
- Изделиям, подвергшимся изменениям или модификациям способом, документально не разрешенным компанией HAMMER.
- Изделиям, отремонтированным во время действия срока гарантии посторонними лицами, не имеющими отношения к компании HAMMER или одной из уполномоченных мастерских.
- Стоимости любых других повреждений или потерь, будь то прямые или косвенные, случайные, преднамеренные или второстепенные, возникающие вследствие использования или невозможности использования изделия.
- Телефонным или другим расходам на связь.
- Изделию, эксплуатируемому в особых условиях, приводящих к чрезмерному износу.
- Неисправностям, вызванным природными явлениями, такими как наводнение, попадание молнии и т. д.

8. УТИЛИЗАЦИЯ ИЗДЕЛИЯ

Во время утилизации и переработки всех изделий HAMMER и их упаковки следует ответственно относиться к защите окружающей среды.

Не выбрасывайте отработанные масла, электрические элементы, аккумуляторные батареи или другие опасные отходы вместе с обычными отходами. Они наносят вред окружающей среде и могут быть переработаны для повторного использования.

Свяжитесь с вашим местным перерабатывающим предприятием для получения дополнительной информации о переработке опасных отходов.



ПРИНЯТЬ К СВЕДЕНИЮ!

Всегда действуйте в соответствии с законодательством, нормативными актами и рекомендациями по утилизации и переработке отходов, выпущенными вашими местными органами власти.

9. ТЕХНИЧЕСКИЕ ХАРАКТЕРИСТИКИ

СТАНДАРТНЫЕ МОДЕЛИ		МНМ 3 21	МНМ 6 34	МНМ 10 49	МНМ 12 59
ВЫХОДНЫЕ ХАРАКТЕРИСТИКИ					
Мощность генератора	кВт	3	6	10	12
Мощность обмотки возбуждения	кВт	2,7	5,5	9,5	11
Рабочее напряжение	В пост. тока	220 ± 5 %			
Управление работой		Гидравлическое			
Допустимое сопротивление обмотки возбуждения	Ом	15–50	8,8–20	5,4–15	4,5–10
ГИДРАВЛИЧЕСКОЕ СОЕДИНЕНИЕ					
Напорная линия P	P	BSP 1/2"	BSP 1/2"	BSP 1/2"	BSP 3/4"
Обратная линия T	T	BSP 1/2"	BSP 1/2"	BSP 1/2"	BSP 1"
Отрыв с воздушным просветом Ø 300	кг (фунт)	5500 (12 125)	10 500 (23 149)	15 000 (33 069)	18 000 (39 683)
Плиты, блоки	кг (фунт)	2750 (6063)	5250 (11 574)	7500 (16 535)	9000 (19 842)
Чугунные болванки	кг (фунт)	105 (231)	230 (507)	410 (904)	580 (1279)
Лом, кг	марка 3А, кг (фунт)	80 (176)	200 (441)	370 (816)	530 (1168)
	марка 24, кг (фунт)	70 (154)	190 (419)	360 (794)	510 (1124)
	марка 40, кг (фунт)	40 (88)	100 (220)	190 (419)	240 (529)
ТРЕБОВАНИЯ К ГИДРАВЛИЧЕСКИМ ПАРАМЕТРАМ					
Мин. расход	л/мин (гал/мин)	22 (5,8)	36 (9,5)	52 (13,8)	61 (16,1)
Мин. необходимое давление в системе	бар (фунт/кв. дюйм)	190 (2800)	190 (2800)	190 (2800)	190 (2800)
Макс. давление	бар (фунт/кв. дюйм)	350 (5000)	350 (5000)	350 (5000)	350 (5000)
ТРЕБОВАНИЯ К ГИДРАВЛИЧЕСКОЙ ЖИДКОСТИ					
Вязкость	сСт	10–200 / оптимально 25–35			
Температура	°C (°F)	Макс. 70 (158)*			
Степень фильтрации	мкм	25 или лучше			
Требования к теплообмену **	кВт	1,4	2,4	3,1	3,5
ГАБАРИТНЫЕ РАЗМЕРЫ					
Диаметр, Ø	мм (дюйм)	720 (28,3)	950 (37,4)	1250 (49,2)	1450 (57,1)
Высота	мм (дюйм)	640 (25,5)	780 (31,2)	830 (32,7)	780 (30,7)
Вес (с цепями)	кг (фунт)	440 (968)	900 (1980)	1550 (3410)	1700 (3740)

Галлоны – галлоны жидкости США.

* См. раздел «Гидравлические жидкости» главы 6.2

** Мощность для осуществления теплообмена в гидравлическом магните НМАР PRO отбирается из машины-носителя.

ЗАМЕТКИ

A series of horizontal dotted lines for taking notes, filling the main body of the page.

HammerMaster®

Официальный дистрибьютор
Группа компаний «Традиция»

115583, Москва
Елецкая улица, дом 26
т/ф: 8 800 100 40 69
+7 495 727 40 69

www.tradicia-k.ru
company@tradicia-k.ru

